



São Geraldo - Minas Gerais  
Fone/Fax (32) 3556-1110 / 3556-1452  
(32) 9 9825-8342  
assistencia@ljmoveis.com.br

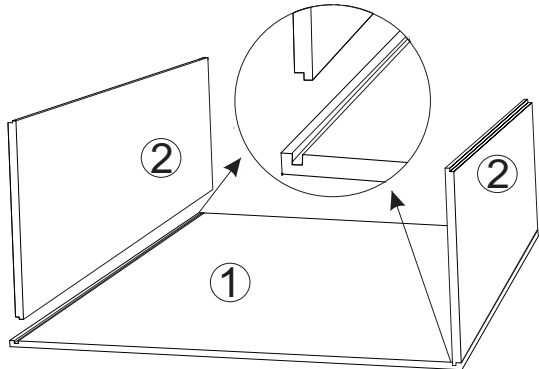
# ESQUEMA DE MONTAGEM

## MESA PRADA/PIETRA 1,60/0,90/1,20

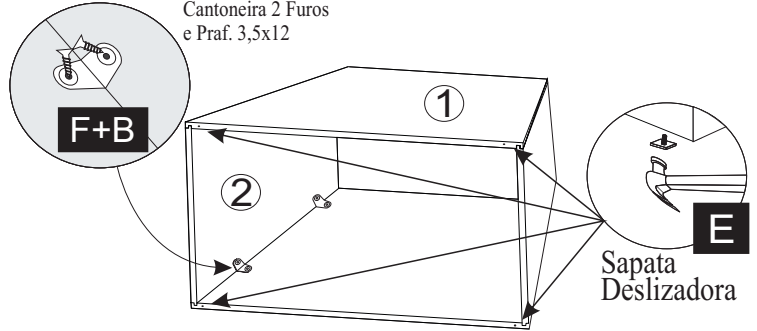


Para mais informações, acesse o canal do youtube pelo QR CODE ↑

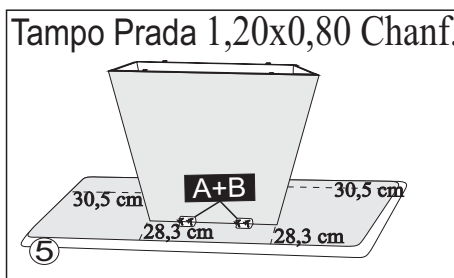
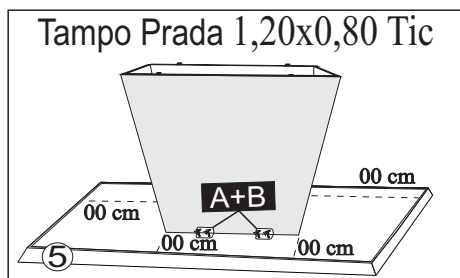
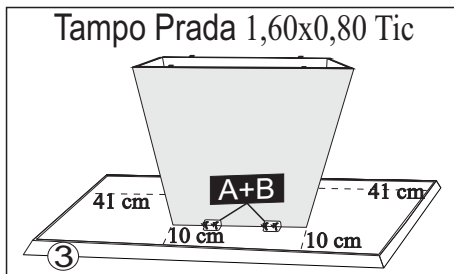
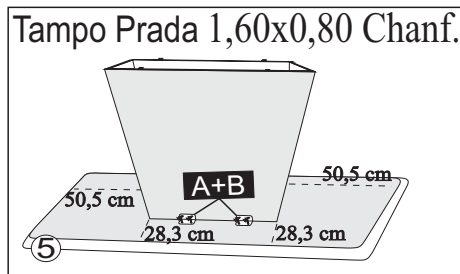
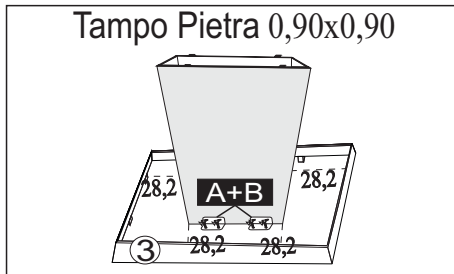
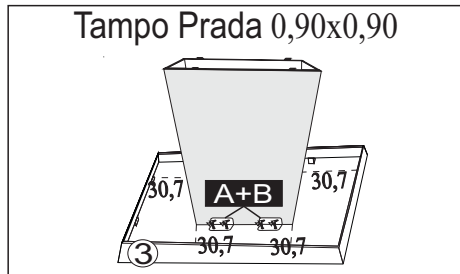
1º INICIAR A MONTAGEM COM AS LATERAIS BASE MENOR Nº2 E LATERAL BASE MAIOR Nº1 UTILIZANDO COLA NOS RASGOS, CANTONEIRAS+PARAFUSOS 3,5X12.



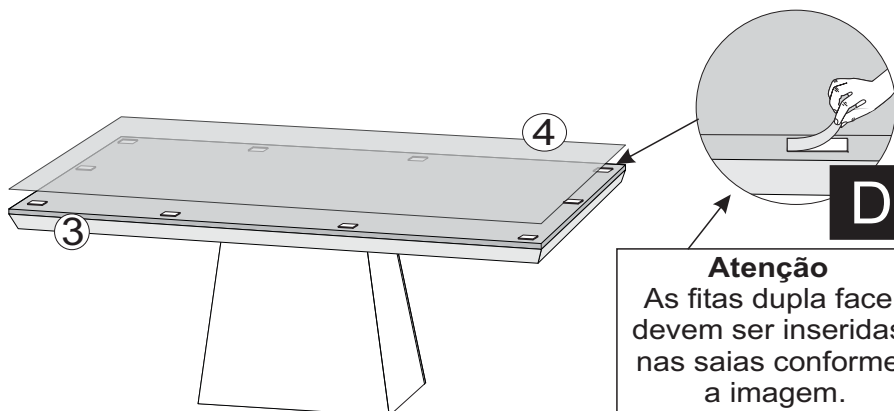
2º - PARAFUSAR AS BASES LATERAIS COM CANTONEIRA E PARAFUSOS 3,5X12. EM SEGUIDA COLOQUE AS SAPATAS DESLIZADORAS NAS FURAÇÕES DAS LATERAIS.



4º - CENTRALIZAR A BASE COM AS MEDIDAS ABAIXO SOBRE O TAMPO Nº3 E FIXAR, UTILIZANDO PARAF. 3,5X12+CANTONEIRA 4 FUROS NAS LATERAIS Nº1 Nº2.



5º - PARA FINALIZAR A MONTAGEM, RETIRE A FITA DUPLA FACE DA CARTELA E COLE SOBRE O TAMPO Nº3, EM SEGUIDA, RETIRE A PELÍCULA DA FITA E POSICIONE O VIDRO Nº4 DIVIDINDO AS RAZÕES SOBRE O TAMPO.



**Atenção**  
As fitas dupla face devem ser inseridas, nas saias conforme a imagem.

### MESA PRADA/PIETRA 0,90X0,90/1,20X0,80

CÓD.	IDENT.	DESCRIÇÃO	QTD.
12017	01	Lateral Maior Mesa Prada/Pietra 0,90	02
12018	02	Lateral Menor Mesa Prada/Pietra 0,90	02
12105	03	Tampo Mesa Prada 0,90x0,90 Tic	01
6126	03	Tampo Mesa Pietra 0,90x0,90 Tic	01
6446	04	Vidro Mesa Prada/Pietra 0,90 Tic	01

### MESA PRADA/PIETRA 1,60X0,80/1,20X0,80

CÓD.	ID.	DESCRIÇÃO	QTD.
12029	01	Lateral Maior Mesa Prada/Pietra	02
12018	02	Lateral Menor Mesa Prada/Pietra	02
12058	03	Tampo Prada Tic News 1,60x0,80	01
12060	04	Vidro Mesa Prada 1,60x0,80 Tic	01
14149	05	Tampo Prada chanfro 1,60x0,80	01
14117	06	Vidro Mesa Prada 1,60x0,80 Copo	01
12007	05	Tampo Tic Mesa Prada 1,20X0,80	01
11975	06	Vidro Tic Mesa Prada 1,20X0,80	01
13923	05	Tampo Mesa Prada Chanfro 1,20X0,80	01
13906	06	Vidro Copo Mesa Prada 1,20X0,80	01

### RELAÇÃO DE FERRAGENS E ACESSÓRIOS

CÓD.	IDENT.	COMPONENTES	QUANT.
2573	A	Cantoneira 4 Furos	04
2571	B	Parafuso 3,5x12	32
2559	C	Sache de Cola	02
8012	D	Fita Dupla Face	10
3071	E	Sapata Deslizadora 15x26	04
2570	F	Cantoneira 2 Furos	08



**LJ MÓVEIS**

*Inovar para evoluir!*

**LJ MÓVEIS**

E-mail: [assistencia@ljmoveis.com.br](mailto:assistencia@ljmoveis.com.br)

## TERMO DE GARANTIA DE PRODUTO

Parabéns! Você acaba de adquirir um produto fabricado com carinho, responsabilidade e comprometimento com o seu conforto e segurança.

Nossos produtos têm garantia total de 90 (noventa) dias pela garantia legal prevista no código de defesa do consumidor (ART.:26) acobertará os defeitos de fabricação, vícios ocultos, e ou de degradação das matérias primas e componentes empregados na produção dos produtos.

Excluem-se das garantias acima acordadas:

- a)- Os defeitos provenientes de montagens e desmontagens em desacordo com as instruções constantes das embalagens dos produtos;
- b)- Os defeitos provenientes de problemas hidráulicos, estruturais e elétricos da construção como infiltrações, inundações, curto-circuitos, incêndios, e outros desastres naturais;
- c)- Os defeitos provenientes de utilização incorreta dos mobiliários como excesso de peso superior a capacidade do móvel, destinação inadequada e utilização inadequada de produtos para limpeza, em desacordo com as instruções do produto;
- d)- Os danos causados aos mobiliários quanto a riscos, arranhados, diferença de tonalidades, manchas e/ou deformações decorrentes da exposição excessiva dos produtos aos raios solares, contato direto com água, excesso de umidade;
- e) danos causados por infestação por cupim da terra e outros insetos;
- f) danos ocasionados por aplicação de produtos corrosivos, tiner, gasolina, esponja abrasiva e outros, bem como danos ocasionados por terceiros na instalação de equipamentos, eletrodomésticos, instalações elétricas, hidráulicas e outros.

**g)- Ficam excluídas quaisquer garantias das partes em vidro que compõem os produtos, devendo estes serem conferidos no ato da entrega e montagem.**

Portanto, para efetiva validade deste termo, guarde consigo o comprovante de aquisição, com a respectiva data, e informações da loja onde a compra foi feita e o manual de montagem constante em nossas embalagens, juntamente com este termo de garantia.

Entretanto para se fazer jus a esta garantia é necessária que sejam seguidas as seguintes recomendações:

a) Inspeccione cuidadosamente o estado das embalagens que chegarão até sua casa.

Em caso de danos nas mesmas, tal que danifique quaisquer uma das peças componentes do produto, não deixe que se inicie a montagem e faça um comunicado diretamente à loja onde o mesmo foi comprado, Este procedimento reforçará nosso termo de garantia;

b) **Esta garantia não cobre defeitos provocados por erros de montagem.** Portanto, exija que o montador tenha as ferramentas apropriadas e  siga rigorosamente nossas instruções de montagem contidas em nossas embalagens. A utilização de componentes e ou acessórios diferentes daqueles indicados em nosso manual de montagem, descaracterizam o direito as nossas garantias.

### RECOMENDAÇÕES DE USO:

- 1) Para limpeza, utilize um pano liso e macio, levemente umedecido em água, NÃO utilize produtos para limpeza de móveis ou equivalentes, e nem utilize cera para polimento de pinturas de automóveis;
- 2) Não fricção objetos cortantes nem dê pancadas contra a superfície ou bordas em qualquer parte do produto;



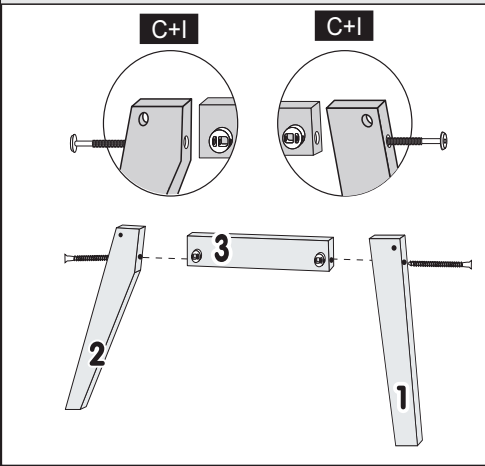
São Geraldo - Minas Gerais  
Fone/Fax (32) 3556-1110 / 3556-1452  
(32) 9 9825-8342  
assistencia@ljmoveis.com.br

## ESQUEMA DE MONTAGEM CHASSI PRADA/RAVENA/OLIMPIA MADEIRA / MDF

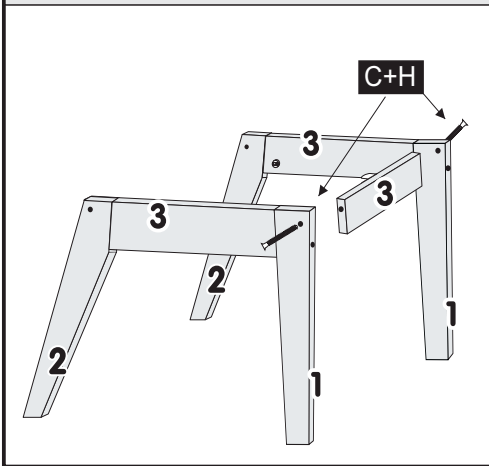


Para mais informações acesse o canal do youtube pelo QR CODE ↑

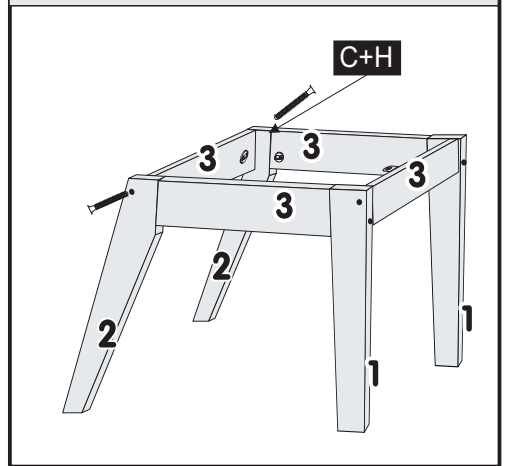
1º - MONTAR O PÉ Nº1 E O PÉ Nº2 COM A TRAVA Nº3. FAZER LADO DIREITO E ESQUERDO. UTILIZANDO ANEL FIXADOR + PARAFUSOS 1/4X100 CAB 17mm.



2º - UNIR O CONJUNTO LATERAL COM A TRAVA FRONTAL Nº3 UTILIZANDO ANEL FIXADOR + PARAFUSOS 1/4X70 CAB.13mm

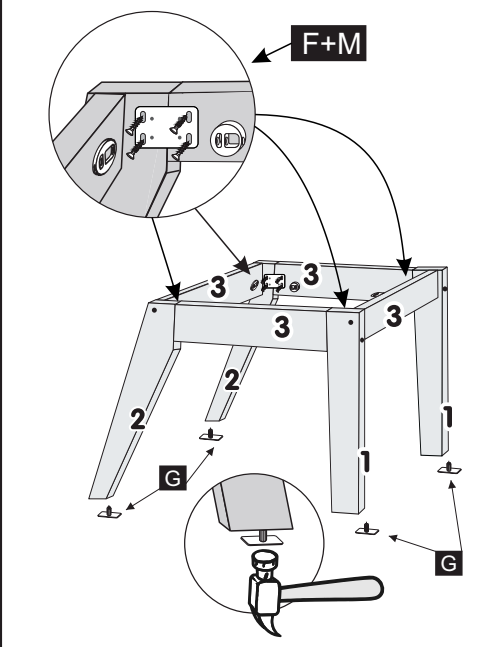


3º - FINALIZAR COM A TRAVA TRASEIRA Nº3 UTILIZANDO ANEL FIXADOR + PARAFUSOS 1/4X70 CAB.13mm



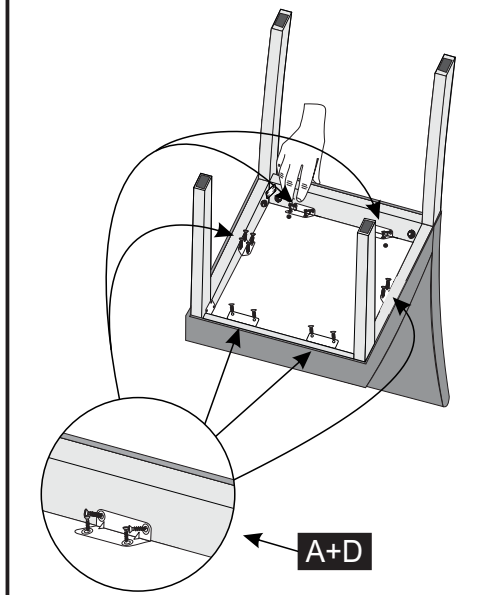
4º - TRAVAR OS PÉS TRASEIROS N.º2 E FRONTAL N.º1 COM AS TRAVAS LATERAIS N.º3 UTILIZANDO CHAPA JUNÇÃO 4 FUROS E PARAF. 3,5X20, EM SEGUIDA, FIXAR AS SAPATAS DESLIZADORAS NOS PÉS.

**ATENÇÃO:** UTILIZAR PARAF. 3,5X20 COM CHAPAS 4 FUROS APENAS NOS PÉS FRONTAL/TRASEIRO E TRAVAS LATERAIS.



6º - FINALIZAR A MONTAGEM PARAFUSANDO O ASSENTO NO CHASSI DE PÉS UTILIZANDO CANTONEIRAS 04 FUROS + PARAFUSOS 3,5X10.

**ATENÇÃO:** ENCOSTAR O CHASSI DE MDF NA PARTE DE TRÁS DO ENCOSTO PARA UNIR A PARTE ESTOFADA (ASSENTO+ENCOSTO) E UTILIZAR APENAS PARAF. 3,5X10 PARA FIXAR AS PARTES.

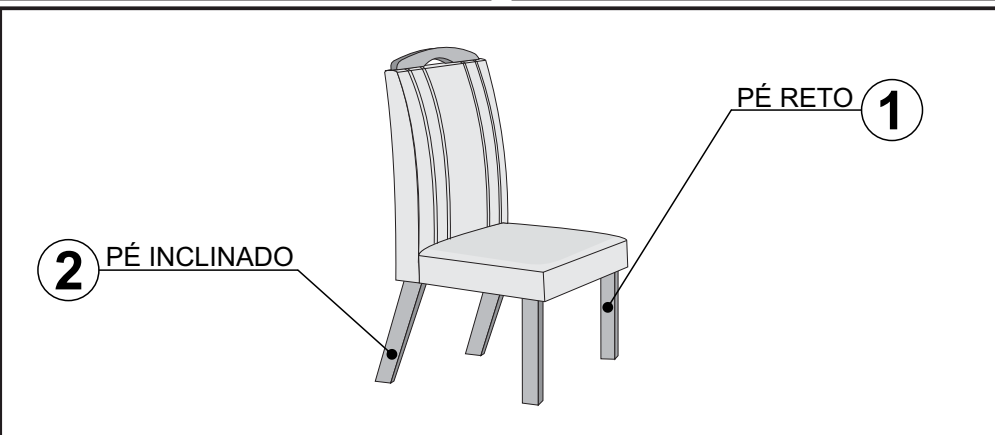


### RELAÇÃO DE FERRAGENS

CÓD	ID	DESCRIÇÃO	QTD
2596	A	Parafuso 3,5x10	48
3077	B	Parafuso 07x40 Cab.17mm	04
3085	C	Anel Fixador com Porca 1/4	16
2580	D	Cantoneiras 4 furos	12
2560	E	Chave Allen Zeta 4mm	01
11971	F	Chapa Junção 04 Furos	08
3071	G	Sapata Deslizadora	08
2561	H	Parafuso 1/4x70 Cab.17mm	08
2575	I	Parafuso 1/4x100 Cab.17mm	08
2559	J	Sachê de Cola	01
2559	K	Parafuso 3,5x16 Flangeado	16
9919	L	Cavilha 12x60	04
0000	M	Parafuso 3,5x20	32

### COMPOSIÇÃO 02 CADEIRAS

CÓD	IDEN	DESCRIÇÃO	QTD
2053	01	Pé Frontal Cad.Fortuna	04
3567	02	Pé Traseiro Cad. Fortuna	04
12042	03	Travas Lateral/Frontal/Traseiro	08
2052	05	Detalhe Cad. Ravena	02
8807	06	Detalhe Cad. Prada	02
14366	07	Detalhe Cad. Riviera	02
14362	08	Detalhe Cad. Dara/Luna	02
11737	09	Pé Frontal Madeira	04
11738	10	Pé Traseiro Madeira	04



0000 07	Assento Dara	02
0000 07	Encosto Dara	02

FURE O TECIDO COM UM OBJETO PONTIAGUDO CORTE E RETIRE O EXCESSO ATÉ OS FUROS DO ENCOSTO FICAR DESOBSTRUÍDO, SEGUINDO AS MEDIDAS ABAIXO;

0000 07	Assento Luna	02
0000 07	Encosto Luna	02

12167 07	Assento Prada	02
12169 07	Encosto Prada	02

12167 07	Assento Ravena	02
12168 07	Encosto Ravena	02

0000 07	Assento Olimpia	02
0000 07	Encosto Olimpia	02



**LJ MÓVEIS**

E-mail: [assistencia@ljmoveis.com.br](mailto:assistencia@ljmoveis.com.br)

*Forças para criar!*  
**LJ MÓVEIS**

**TERMO DE GARANTIA DE PRODUTO**

Parabéns! Você acaba de adquirir um produto fabricado com carinho, responsabilidade e comprometimento com o seu conforto e segurança.

Nossos produtos têm garantia total de 90 (noventa) dias pela garantia legal prevista no código de defesa do consumidor (ART.:26) acobertará os defeitos de fabricação, vícios ocultos, e ou de degradação das matérias primas e componentes empregados na produção dos produtos.

Excluem-se das garantias acima acordadas:

- a)- Os defeitos provenientes de montagens e desmontagens em desacordo com as instruções constantes das embalagens dos produtos;
- b)- Os defeitos provenientes de problemas hidráulicos, estruturais e elétricos da construção como infiltrações, inundações, curto-circuitos, incêndios, e outros desastres naturais;
- c)- Os defeitos provenientes de utilização incorreta dos mobiliários como excesso de peso superior a capacidade do móvel, destinação inadequada e utilização inadequada de produtos para limpeza, em desacordo com as instruções do produto;
- d)- Os danos causados aos mobiliários quanto a riscos, arranhados, diferença de tonalidades, manchas e/ou deformações decorrentes da exposição excessiva dos produtos aos raios solares, contato direto com água, excesso de umidade;
- e) danos causados por infestação por cupim da terra e outros insetos;
- f) danos ocasionados por aplicação de produtos corrosivos, tiner, gasolina, esponja abrasiva e outros, bem como danos ocasionados por terceiros na instalação de equipamentos, eletrodomésticos, instalações elétricas, hidráulicas e outros.

**g)- Ficam excluídas quaisquer garantias das partes em vidro que compõem os produtos, devendo estes serem conferidos no ato da entrega e montagem.**

Portanto, para efetiva validade deste termo, guarde consigo o comprovante de aquisição, com a respectiva data, e informações da loja onde a compra foi feita e o manual de montagem constante em nossas embalagens, juntamente com este termo de garantia.

Entretanto para se fazer jus a esta garantia é necessária que sejam seguidas as seguintes recomendações:

- a) Inspeção cuidadosamente o estado das embalagens que chegarão até sua casa.
- Em caso de danos nas mesmas, tal que danifique quaisquer uma das peças componentes do produto, não deixe que se inicie a montagem e faça um comunicado diretamente à loja onde o mesmo foi comprado. Este procedimento reforçará nosso termo de garantia;
- b) **Esta garantia não cobre defeitos provocados por erros de montagem.** Portanto, exija que o montador tenha as ferramentas apropriadas e siga rigorosamente nossas instruções de montagem contidas em nossas embalagens. A utilização de componentes e ou acessórios diferentes daqueles indicados em nosso manual de montagem, descaracterizam o direito as nossas garantias.

**RECOMENDAÇÕES DE USO:**

- 1) Para limpeza, utilize um pano liso e macio, levemente umedecido em água. NÃO utilize produtos para limpeza de móveis ou equivalentes, e nem utilize cera para polimento de pinturas de automóveis;
- 2) Não fricione objetos cortantes nem dê pancadas contra a superfície ou bordas em qualquer parte do produto;