

## **Mesa Apollo**

1,80x0,90 Tik / 1,80x0,90 Chanfro

## Como trocar o seu produto

Se seu produto chegou com algum defeito você tem 7 dias para solicitar a troca. Você vai precisar:

- 1 Ter em mãos as fotos das peças com defeito; descrição; código (como está aqui no manual) e quantidade de peças com defeito.
- 2 Acesse o chat em nosso site.
- 3 Selecione o seu pedido, e depois a opção “Quero trocar um produto”.
- 4 Pronto, agora é só preencher as informações e enviar. Entraremos em contato por e-mail para te dar todas as instruções.

## Dicas para prolongar a vida útil do móvel

- 1 Retire o pó com uma flanela seca, depois use um pano macio, levemente umedecido com água. Pode utilizar detergente neutro ou sabão neutro.
- 2 Reaperte os parafusos de tempos em tempos para garantir a estabilidade e durabilidade.
- 3 O acabamento do seu produto pode ser danificado pela falta de ventilação e excesso de calor.

Qualquer dúvida sobre os nossos produtos você pode entrar em contato pelo nosso canal de atendimento:

**<https://www.madeiramadeira.com.br/central-de-ajuda>**

Para mais dicas amigas e inspirações de decoração acesse:

**<https://www.madeiramadeira.com.br/central-de-dicas>**

Siga MadeiraMadeira:



**Para a montagem do produto você vai precisar de:**



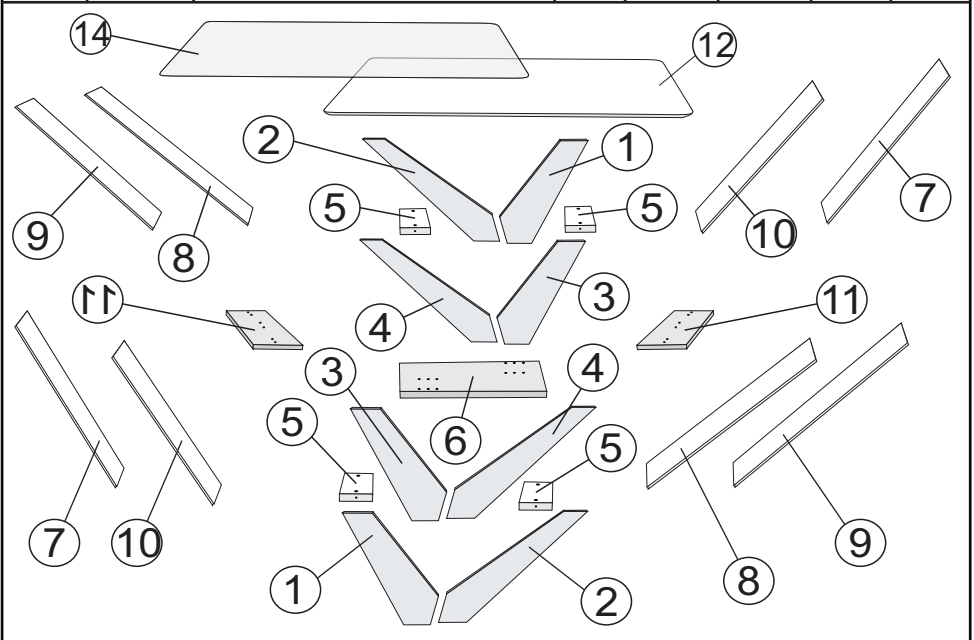
- ✓ Confira as peças, componentes e se possui as ferramentas necessárias para a montagem
- ✓ Para proteger seu móvel, coloque as peças sobre um tapete.
- ✓ Para realizar a montagem, é necessário 02 pessoas.  
Convide sua família e amigos para montar com você.

## **LISTA DE FERRAGENS**

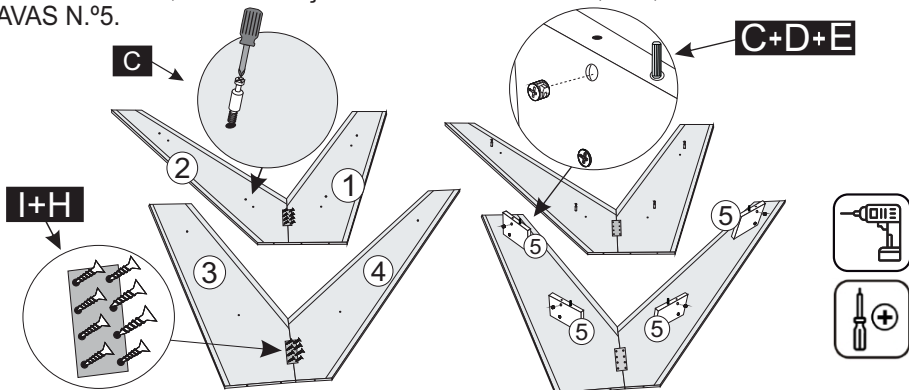
<b>COD.</b>	<b>REF.</b>	<b>DESCRIÇÃO</b>	<b>ILUSTRAÇÃO</b>	<b>QTD.</b>
3074	A	Parafuso 07x60 Cab. 13 mm		12
2560	B	Chave Allen Zeta		01
2579	C	Parafuso Minifix Rastex		16
2580	D	Tambor Bigifix 12x10		16
2566	E	Cavilha 06x30		16
14849	F	Bucha Americana 5/16x12		04
14851	G	Sapata Regulável 5/16x15		04
2571	H	Parafuso 3,5x14		48
2599	I	Chapa Junção 08 Furos		04
2573	J	Cantoneiras 04 furos		04
3693	K	Parafuso 07x40 Cab. 10 mm		08
8012	L	Fita Dupla Face		10
2559	M	Sachê De Cola		02

# LISTA DE PEÇAS

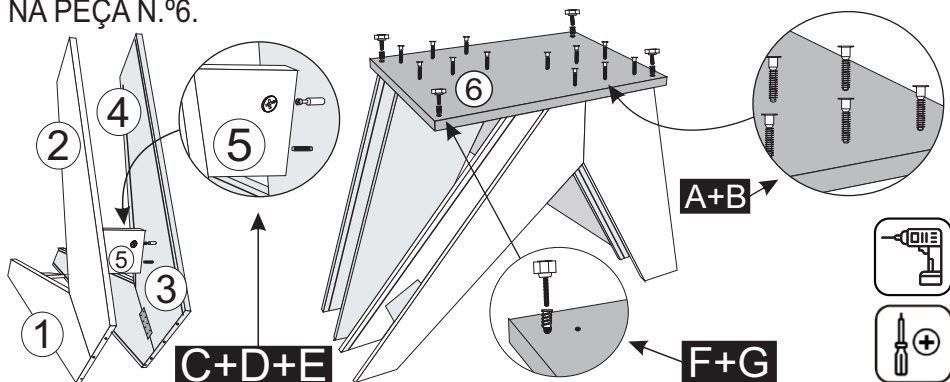
Nº PEÇA	CÓD. IND.	DESCRIÇÃO	QTD.	DIMENSÕES (mm)			PESO KG
				COMP.	LARG.	ESP.	
1	8040	Lateral Menor Mesa apollo nº1 Dir.	02	78,0	26,0	1,5	000
2	7777	Lateral Maior Mesa apollo nº2 Esq.	02	95,5	22,0	1,5	000
3	7775	Lateral Menor Mesa apollo nº3 Esq.	02	78,0	26,0	1,5	000
4	8041	Lateral Maior Mesa apollo nº4 Dir.	02	95,5	22,0	1,5	000
5	7782	Trava Mesa Apollo	08	12,0	12,0	1,5	000
6	7783	Sapata Mesa Apollo	01	68,0	45,0	2,0	000
7	7781	Forro Mesa Apollo IV - n.º7	02	95,0	13,2	0,3	000
8	7778	Forro Mesa Apollo I - n.º8	02	63,3	13,2	0,3	000
9	7779	Forro Mesa Apollo II - n.º9	02	77,6	13,2	0,3	000
10	7780	Forro Mesa Apollo III - n.º10	02	82,4	13,2	0,3	000
11	7856	Sobretampo Mesa Apollo	02	45,0	16,5	1,5	000
12	7709	Tampo Chanfro 1,80x0,90	01	1,80	0,90	2,5	000
13	6144	Tampo Tik 1,80x0,90	01	1,80	0,90	2,5	000
14	7504	Vidro Serigrafado Copo 1,80x0,90	01	1,80	0,90	0,4	000
15	7610	Vidro Serigrafado Tik 1,80x0,90	01	1,80	0,90	0,4	000



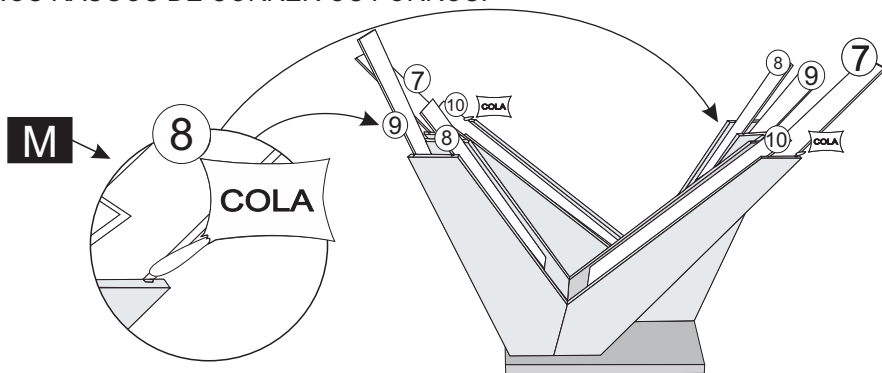
**1º - INICIE A MONTAGEM DAS PEÇAS N.º1, N.º2, N.º3 E N.º4 UTILIZANDO CHAPA JUNÇÃO 08 FUROS COM PARAF. 3,5X14. EM SEGUIDA, UTILIZE TAMBOR BIGFIX E PARAF. MINIFIX, PARA JUNÇÃO DAS LATERAIS N.º1,N.º2,N.º3 E N.º4 COM AS TRAVAS N.º5.**



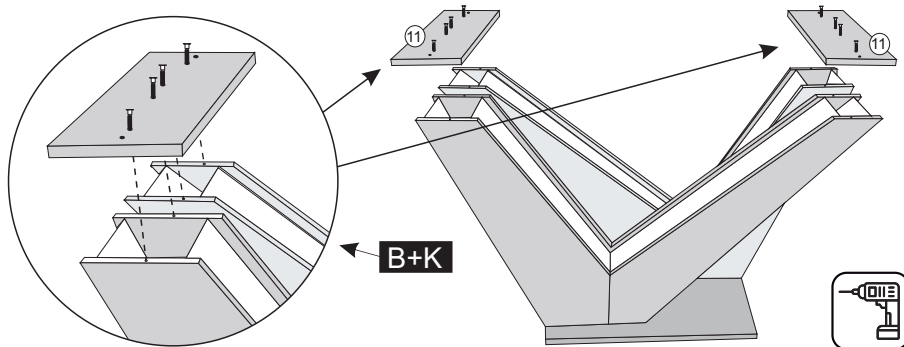
**2º - TRAVAR OS PARAFUSOS MINIFIX CONFORME ORIENTAÇÃO ABAIXO. EM SEGUIDA, PARAFUSE A PEÇA N.º6 NAS PEÇAS N.º1, N.º2, N.º3 E N.º4. COLOQUE BUCHA AMERICANA+SAPATA REGULÁVEL NA PEÇA N.º6.**



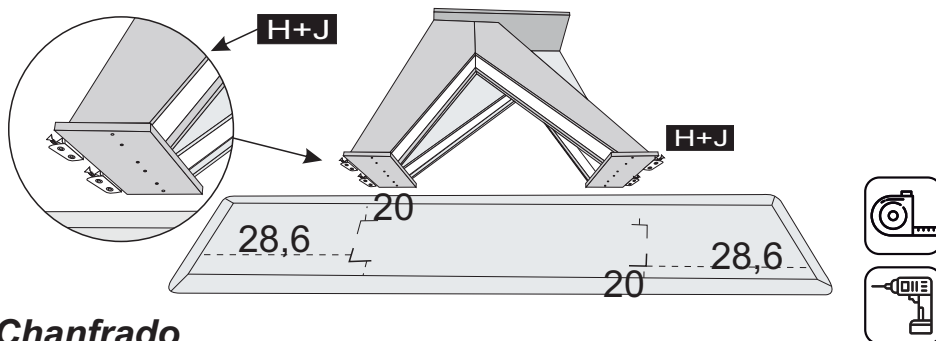
**3º - CORRER OS FORROS NOS RASGOS CONFORME ABAIXO UTILIZAR COLA NOS RASGOS DE CORRER OS FORROS.**



**4º - UTILIZE PARAF. 07X40 CAB. 10mm PARA FIXAR AS PEÇAS N.º11 NAS LATERAIS CONFORME ESTÁ ABAIXO.**

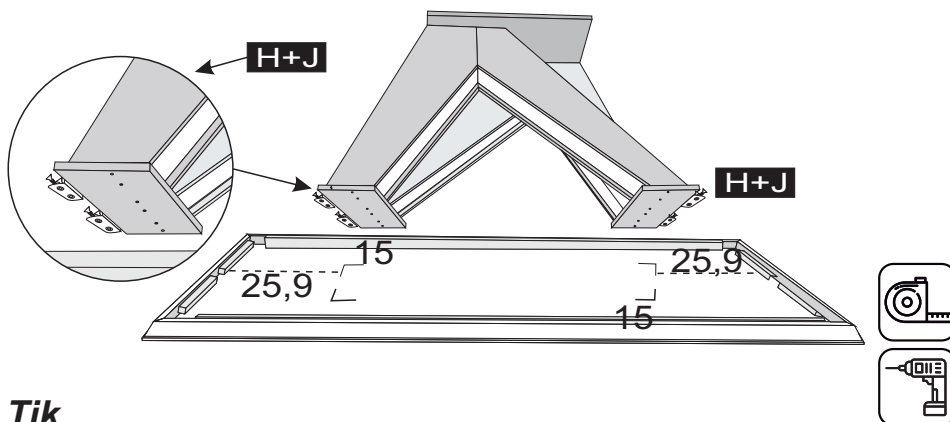


**5º - CENTRALIZE A BASE SOBRE A PEÇA N.º8, UTILIZANDO AS MEDIDAS ABAIXO. EM SEGUIDA, FIXE UTILIZANDO PARAF. 3,5X14+CANTONEIRA 04 FUROS.**



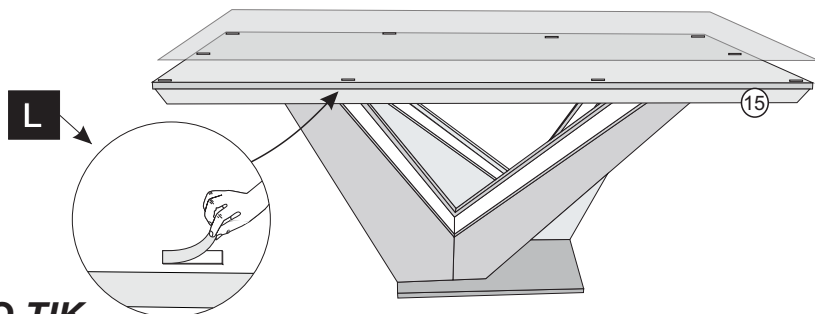
### **Chanfrado**

**6º - CENTRALIZE BASE SOBRE A PEÇA N.º9, UTILIZANDO AS MEDIDAS ABAIXO. EM SEGUIDA, FIXE UTILIZANDO PARAF. 3,5X14+CANTONEIRA 04 FUROS.**



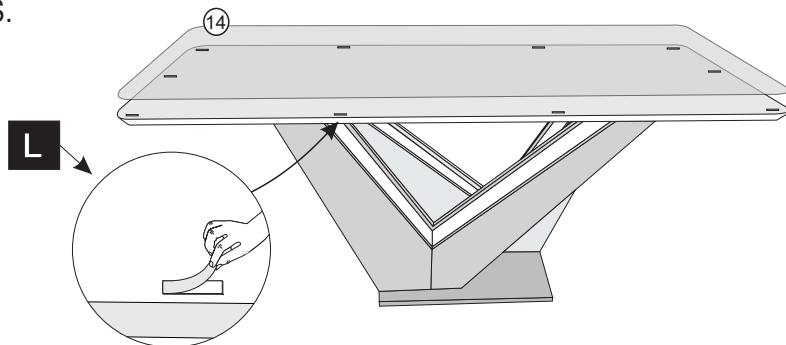
**Tik**

7º - PARA FINALIZAR A MONTAGEM, RETIRE A FITA DUPLA FACE DA CARTELA E COLE SOBRE O TAMPO, EM SEGUIDA, RETIRE A PELÍCULA DA FITA E POSICIONE O VIDRO SOBRE O TAMPO DIVIDINDO AS RAZÕES.



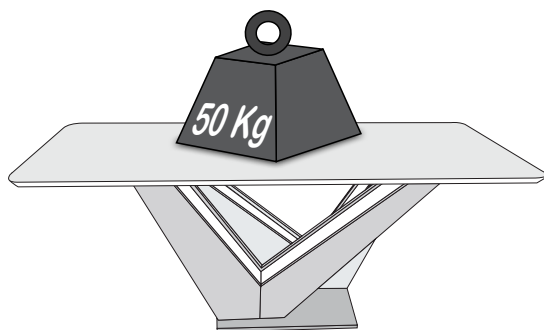
### **TAMPO TIK**

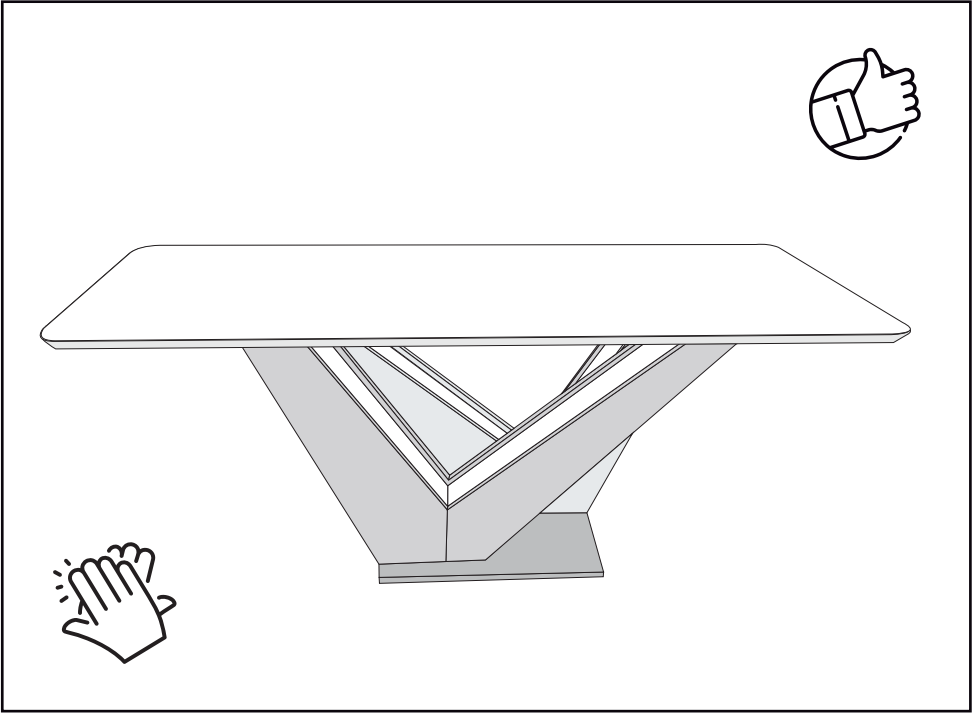
8º - PARA FINALIZAR A MONTAGEM, RETIRE A FITA DUPLA FACE DA CARTELA E COLE SOBRE O TAMPO, EM SEGUIDA, RETIRE A PELÍCULA DA FITA E POSICIONE O VIDRO SOBRE O TAMPO DIVIDINDO AS RAZÕES.



### **TAMPO CHANFRO**

**\*OBS: PESO MÁXIMO SUPORTADO**

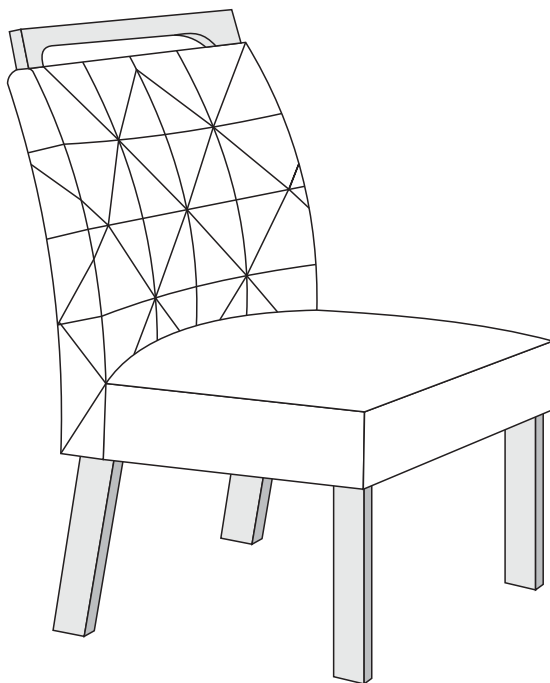




**yes casa**

V.1 - 14/09/23





**Cadeira Apolo**

## Como trocar o seu produto

Se seu produto chegou com algum defeito você tem 7 dias para solicitar a troca. Você vai precisar:

- 1 Ter em mãos as fotos das peças com defeito; descrição; código (como está aqui no manual) e quantidade de peças com defeito.
- 2 Acesse o chat em nosso site.
- 3 Selecione o seu pedido, e depois a opção “Quero trocar um produto”.
- 4 Pronto, agora é só preencher as informações e enviar. Entraremos em contato por e-mail para te dar todas as instruções.

## Dicas para prolongar a vida útil do móvel

- 1 Retire o pó com uma flanela seca, depois use um pano macio, levemente umedecido com água. Pode utilizar detergente neutro ou sabão neutro.
- 2 Reaperte os parafusos de tempos em tempos para garantir a estabilidade e durabilidade.
- 3 O acabamento do seu produto pode ser danificado pela falta de ventilação e excesso de calor.

Qualquer dúvida sobre os nossos produtos você pode entrar em contato pelo nosso canal de atendimento:

<https://www.madeiramadeira.com.br/central-de-ajuda>

Para mais dicas amigas e inspirações de decoração acesse:

<https://www.madeiramadeira.com.br/central-de-dicas>

Siga MadeiraMadeira:



**Para a montagem do produto você vai precisar de:**



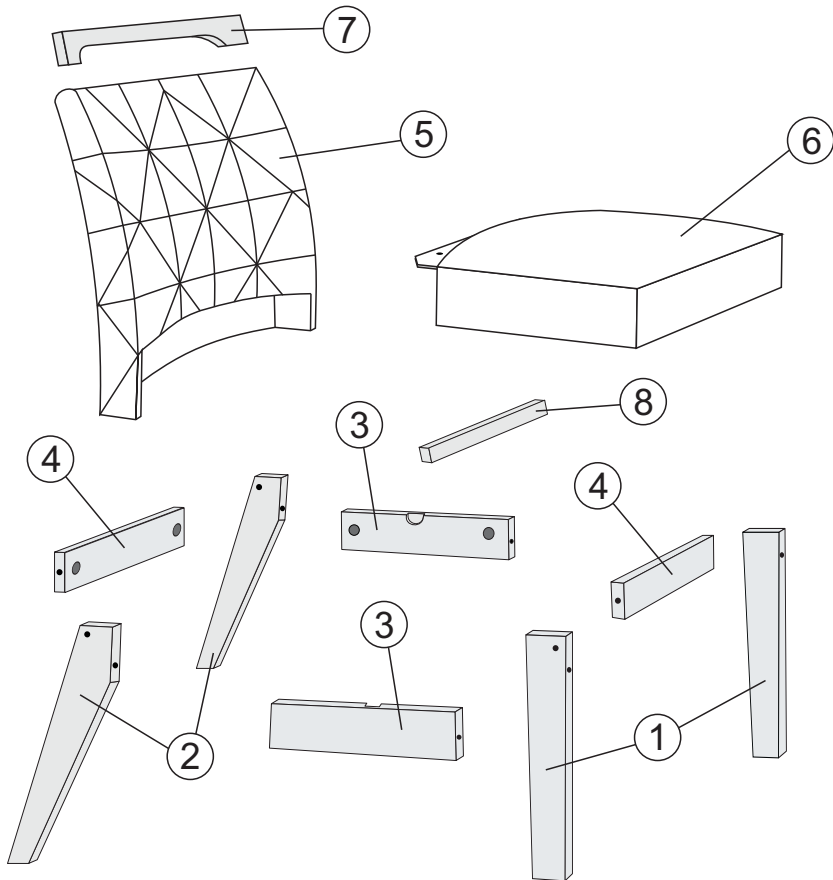
- ✓ Confira as peças, componentes e se possui as ferramentas necessárias para a montagem
- ✓ Para proteger seu móvel, coloque as peças sobre um tapete.
- ✓ Para realizar a montagem, é necessário 02 pessoas. Convide sua família e amigos para montar com você.

## LISTA DE FERRAGENS

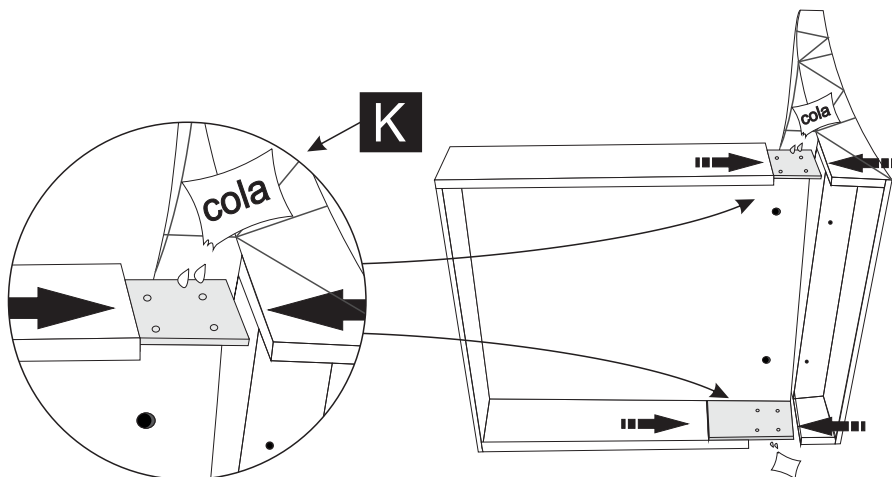
COD.	REF.	DESCRIÇÃO	ILUSTRAÇÃO	QTD.
12213	A	Parafuso 3,5X16		16
3077	B	Parafuso 07X40 CAB. 17mm		04
3085	C	Anel Fixador com Porca 1/4		16
2570	D	Cantoneira 02 Furos		06
2560	E	Chave Allen Zeta		01
2573	F	Cantoneiras 04 furos		02
3071	G	Sapata Deslizadora		08
2561	H	Parafuso 1/4x70 Cab. 13mm		08
2575	I	Parafuso 1/4x100 Cab. 17mm		08
3616	J	Chapa Junção 02 Furos		04
2559	K	Sachê De Cola		01
8100	L	Cavilha 12x70		04
2596	M	Parafuso 3,5X10		28

# LISTA DE PEÇAS

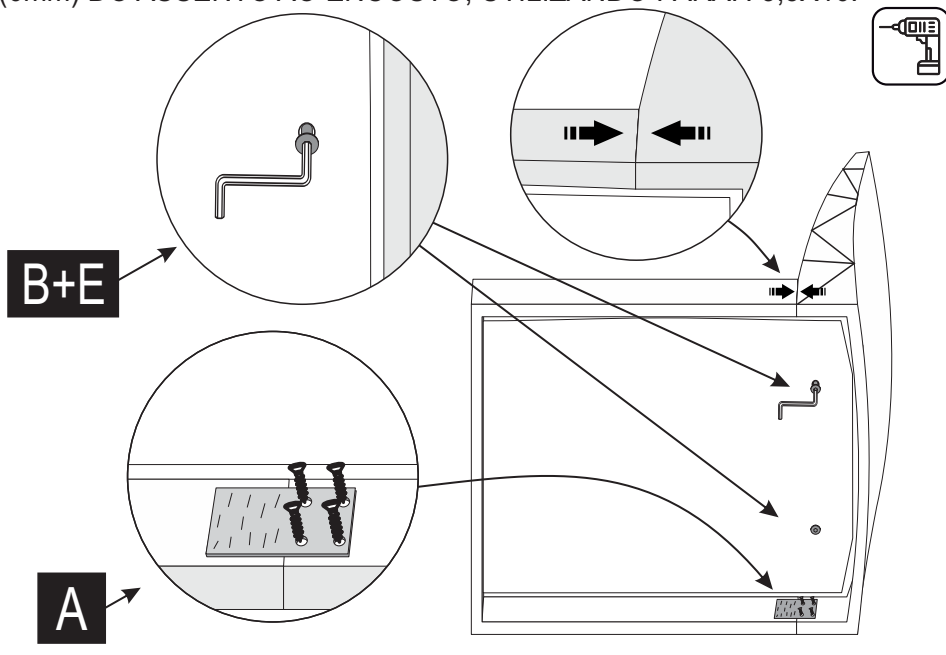
Nº PEÇA	CÓD. IND.	DESCRIÇÃO	QTD.	DIMENSÕES (mm)			PESO KG
				COMP.	LARG.	ESP.	
1	2053	Pé Frontal Cad. Fortuna	04	43,0	5,3	2,5	000
2	3567	Pé Traseiro Cad. Fortuna	04	43,0	6,0	2,5	000
3	2686	Trava Lateral Com Cavas Cadeira	04	36,0	7,0	1,8	000
4	2685	Trava Frontal/Traseira Cad. Fortuna	04	36,0	7,0	1,8	000
5	8467	Encosto Curvo Cad. Apollo	02	57,0	47,0	12,5	000
6	8592	Assento Cad. Apollo	02	52,0	46,5	15,0	000
7	8125	Detalhe Cad. Apolo	02	43,0	6,0	2,2	000
8	11661	Suporte Central Assento Cad.	02	38,5	3,2	1,5	000



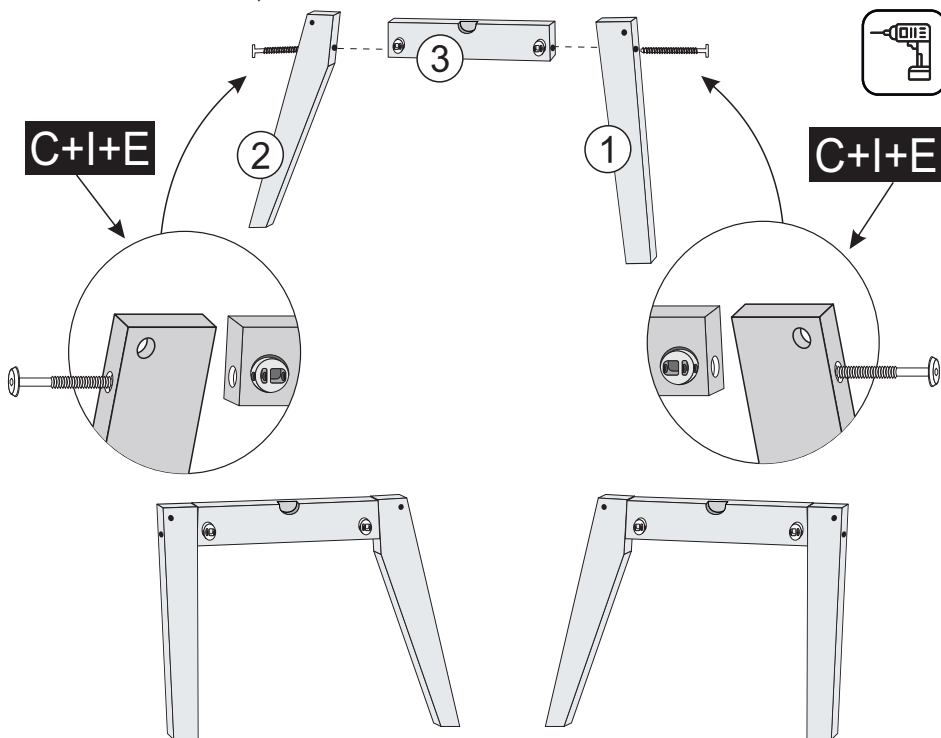
**1º - INICIE A MONTAGEM PASSANDO COLA NAS CHAPAS (6mm) DO ASSENTO, EM SEGUIDA, JUNTE AS PEÇAS E VERIFIQUE SE AS LATERAIS DO ASSENTO E DO ENCOSTO ESTÃO ALINHADOS.**



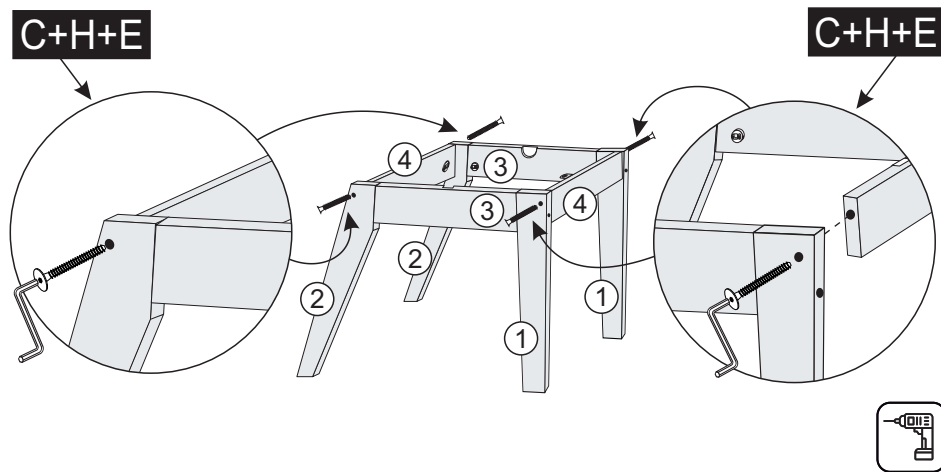
**2º - UNIR BEM O ASSENTO AO ENCOSTO, VERIFIQUE SE AS LATERAIS DO ASSENTO MAIS ENCOSTO ESTÃO BEM JUNTAS, EM SEGUIDA, PARAFUSE O ASSENTO AO ENCOSTO UTILIZANDO PARAF. 07X40 CAB. 17mm+CHAVE ALEN ZETA LOGO APÓS, FIXAR AS CHAPAS (6mm) DO ASSENTO AO ENCOSTO, UTILIZANDO PARAF. 3,5X16.**



**3º - MONTAR A PEÇA N.º1 E A PEÇA N.º2 COM A PEÇA N.º3. FAZER LADO DIREITO E ESQUERDO. UTILIZANDO ANEL FIXADOR+PARAFUSOS 1/4X100 CAB. 17mm, APERTE OS PARAFUSOS COM CHAVE ALLEN ZETA.**



**4º - UNIR O CONJUNTO LATERAL COM A TRAVA FRONTAL E TRASEIRA N.º4 UTILIZANDO ANEL FIXADOR+PARAFUSOS 1/4X70 CAB. 13mm. APERTE OS PARAFUSOS COM CHAVE ALLEN ZETA.**

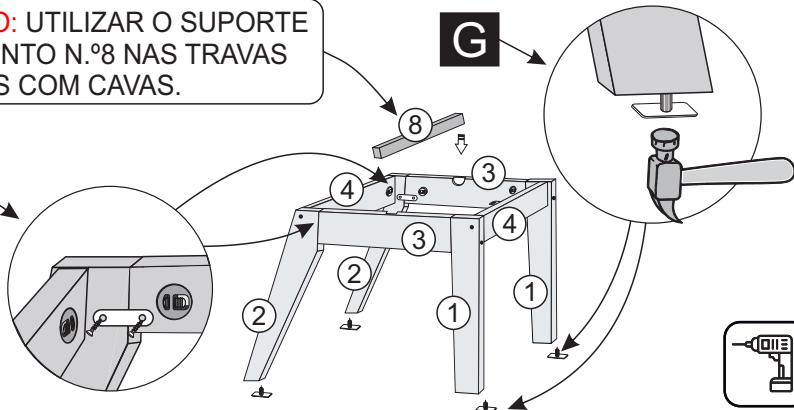


5º - TRAVAR A PEÇA N.º2 COM A PEÇA N.º3 UTILIZANDO CHAPA JUNÇÃO 02 FUROS+PARAFUSOS 3,5X10. DEPOIS FIXAR AS SAPATAS DESLIZADORAS.

**ATENÇÃO:** UTILIZAR O SUPORTE DO ASSENTO N.º8 NAS TRAVAS LATERAIS COM CAVAS.

**M+J**

**G**

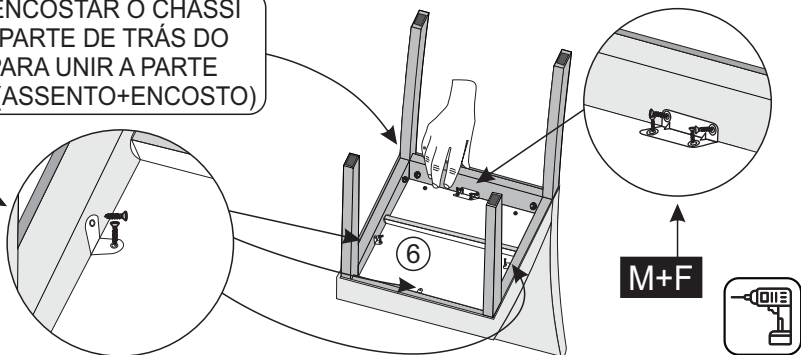


6º - FINALIZAR A MONTAGEM PARAFUSANDO O ASSENTO NO CHASSI DE PÉS UTILIZANDO CANTONEIRAS 02 E 04 FUROS+PARAFUSOS 3,5X10.

**ATENÇÃO:** ENCOSTAR O CHASSI DE MDF NA PARTE DE TRÁS DO ENCOSTO PARA UNIR A PARTE ESTOFADA (ASSENTO+ENCOSTO)

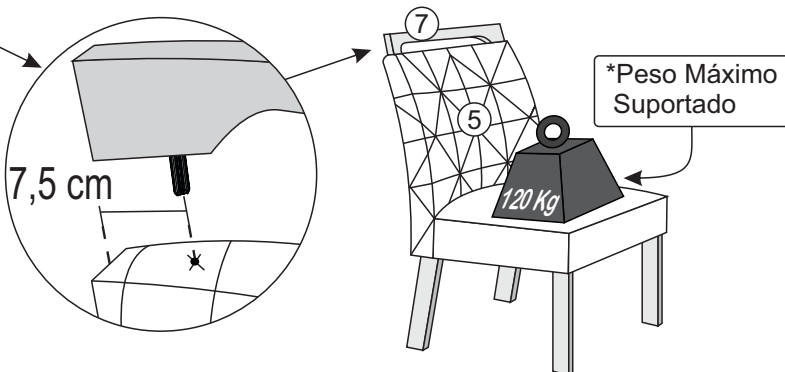
**M+D**

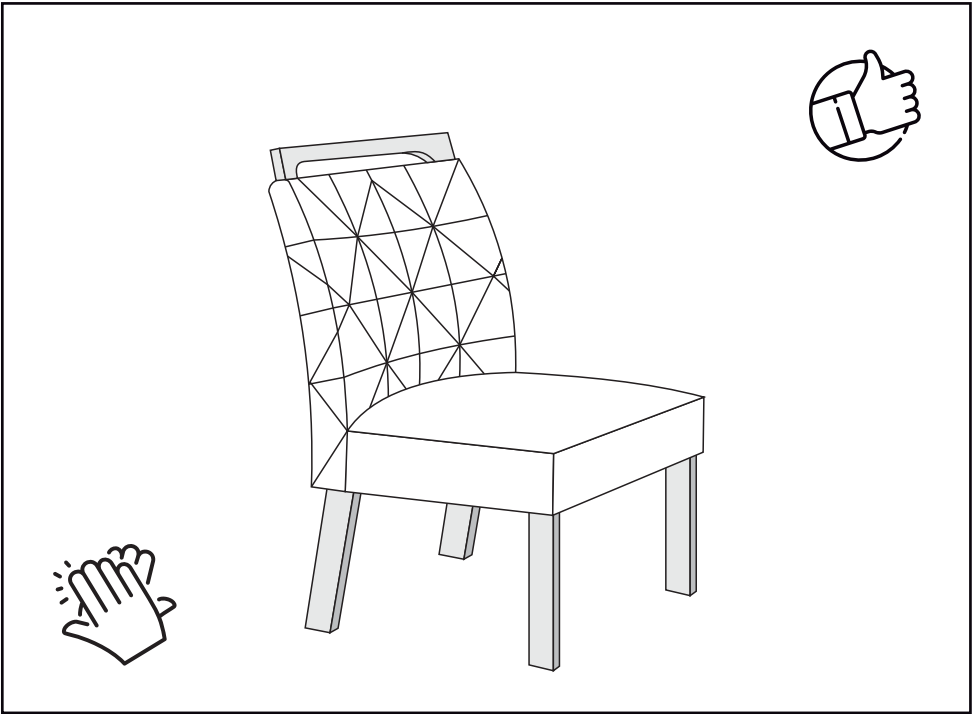
**M+F**



7º - COLOQUE COLA+CAVILHA 12X70 NOS FUROS DO DETALHE APOLO N.º7. EM SEGUIDA, RETIRE O EXCESSO DE TECIDO DO FURO DO ENCOSTO N.º5, PASSE COLA NOS FUROS E COLOQUE O APLIQUE FIXANDO AS CAVILHAS AO ENCOSTO.

**L+K**





**yes casa**

V.1 - 13/09/23