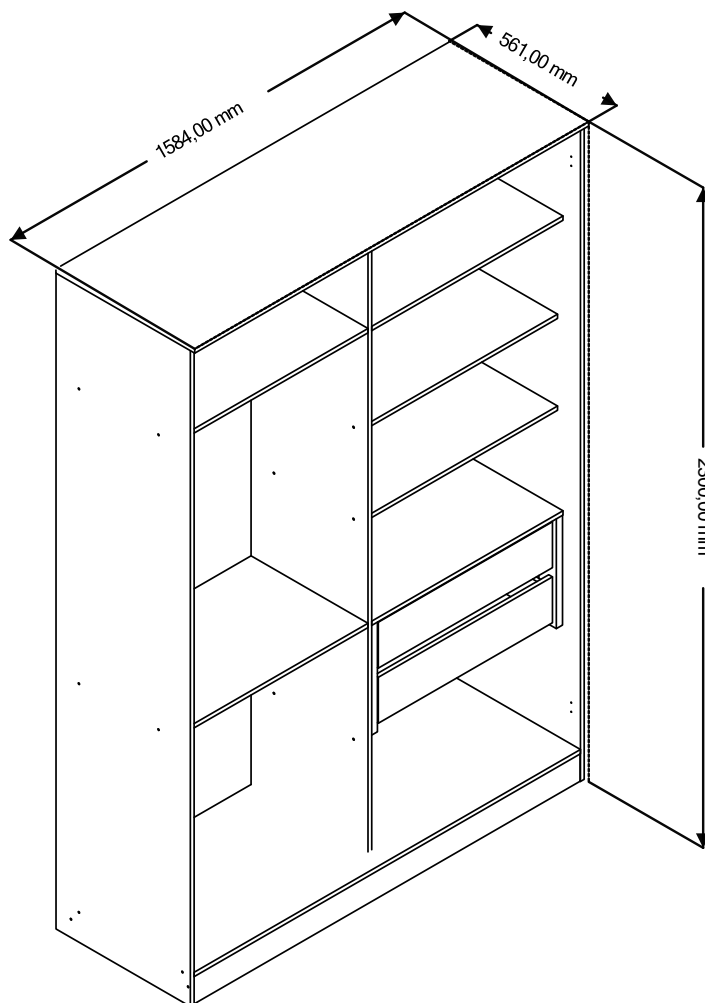


# Manual de montagem

Instrucciones de montaje Assembly instructions

## ARM158BMDP



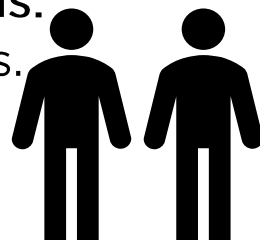
**! Imagens meramente ilustrativas !**  
Imágenes ilustrativas/Images merely illustrative.

Dúvidas? Entre em contato:  
Dudas? Ponerse em contacto:  
Doubts? Get in touch:  
(51) 3635-8839

A montagem deve ser efetuada por 2 pessoas.

El montaje debe ser efectuada por 2 personas.

The assembly must be done by 2 people.



Ferramentas necessárias para montar o móvel.

Herramientas necesarias para armar el mueble.

Tools needed to assemble the furniture.



Dúvidas? Entrar em contato:

Dudas? Ponerse en  
contacto:

Doubts? Get in touch:

Fone: (51) 3635-8839

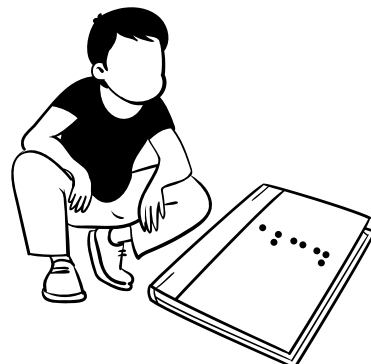
[www.kappesberg.com.br](http://www.kappesberg.com.br)



Montar o móvel sobre uma superfície limpa e plana.

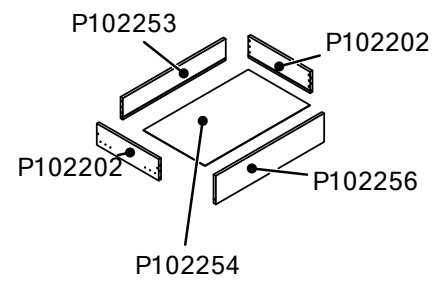
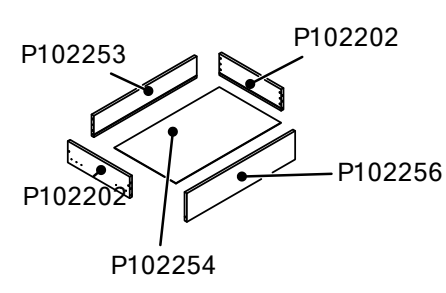
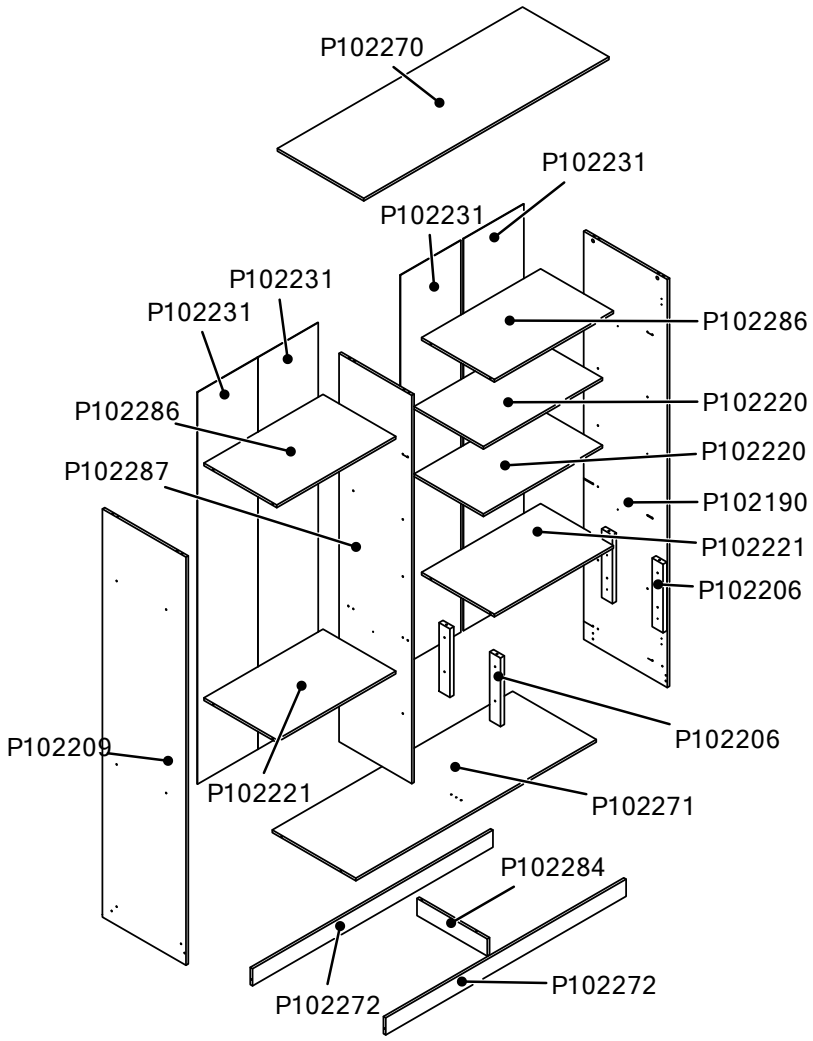
Armar el mueble sobre una superficie limpia y plana.

Assemble the furniture on a clean, flat surface.



**IDENTIFICAÇÃO DAS PEÇAS / IDENTIFICACIÓN DE LAS PIEZAS  
PARTS IDENTIFICATION**

Quantidade / Cantidad / Amount	Código / Code	Descrição	Descripción	Description	C x L x E	L x W x T
1	P102190	LATERAL DIREITA	LADO DIRECTO	RIGHT SIDE	2285 x 540 x 15 mm	89.96 x 21.26 x 0.59 in
1	P102271	BASE	BASE	BASE	1553 x 540 x 15 mm	61.14 x 21.26 x 0.59 in
2	P102221	TAMPO DE GAVETA	TAPA DEL CAJON	TOP OF DRAWERS	769 x 470 x 15 mm	30.28 x 18.50 x 0.59 in
2	P102220	PRATELEIRA	ESTANTE	SHELF	769 x 448 x 15 mm	30.28 x 17.64 x 0.59 in
2	P102286	BASE	BASE	BASE	769 x 470 x 15 mm	30.28 x 18.50 x 0.59 in
1	P102270	CHAPÉU	SOMBRERO	HAT	1584 x 558 x 15 mm	62.36 x 21.97 x 0.59 in
1	P102209	LATERAL ESQUERDA	LADO IZQUERDA	LEFT SIDE	2285 x 540 x 15 mm	89.96 x 21.26 x 0.59 in
2	P102272	RODAPE	ZOCALO	BASEBOARD	1553 x 96 x 15 mm	61.14 x 3.78 x 0.59 in
4	P102231	COSTA	COSTA	COAST	2194 x 390 x 3 mm	86.38 x 15.35 x 0.12 in
4	P102202	LATERAL DE GAVETA	LADO DEL CAJÓN	DRAWER SIDE	400 x 120 x 15 mm	15.75 x 4.72 x 0.59 in
2	P102254	FUNDO DE GAVETA	FONDO DEL CAJÓN	DRAWER BOTTOM	678 x 398 x 3 mm	26.69 x 15.67 x 0.12 in
2	P102253	CABECEIRA DE GAVETA	CABEZAL DEL CAJÓN	DRAWER HEAD	665 x 120 x 15 mm	26.18 x 4.72 x 0.59 in
2	P102256	FRENTE DE GAVETA	FRENTE DEL CAJÓN	DRAWER FRONT	700 x 160 x 15 mm	27.56 x 6.30 x 0.59 in
4	P102206	AFASTADOR	RETRACTOR	SEPARADOR	384 x 70 x 25 mm	15.12 x 2.76 x 0.98 in
1	P102287	DIVISORIA	DIVISION	DIVISION	2174 x 470 x 15 mm	85.59 x 18.50 x 0.59 in
1	P102284	RODAPE	ZOCALO	BASEBOARD	454 x 96 x 15 mm	17.87 x 3.78 x 0.59 in





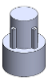



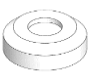



## IDENTIFICAÇÃO DOS ACESSÓRIOS / IDENTIFICACIÓN DE ACCESORIOS IDENTIFICATION OF ACCESSORIES

**NOTAS: A separação dos acessórios antes de iniciar a montagem facilitará a mesma. Em caso de dúvida na identificação, coloque o acessório sobre a régua.**

Nota: Separar los accesorios antes de iniciar el montaje facilitará el mismo. En caso de duda en la identificación, coloque el accesorio en la regla.

NOTE: Separating the accessories before starting assembly will make it easier. In case of doubt in the identification, place the accessory on the ruler.

	Quantidade / Cantidad / Amount	Código / Code	Descrição	Descripción	Description
	42	001802	CAVILHAS DE MADEIRA 6X30 PINUS	TARUGO 6X30MM	DOWEL 6X30MM
	26	000226	P.CHATO 4,0 X 40MM	TORNILLO 4,0 X 40MM	SCREW 4,0 X 40MM
	8	030950	TAMBOR P/ MINIFIX 15MM ZAMAQ 09.11.007	CILINDRO 15MM	BARREL 15MM
	8	030945	PARAFUSO DE ACO P/ MINIFIX	TORNILLO DE ACERO PARA MINIFIX	STEEL SCREW FOR MINIFIX
	8	000118	SUP. P/ PRAT. 6 X 8MM BEGE (COR 004)	SOPORTE DE ESTANTE 6 X 8	SHELF SUPPORT 6 X 8
	16	13MM	TAPA FURO 13MM	TAPA DEL AGUJERO 13MM	SCREW CAP COVER 13MM
	8	19MM	TAPA FURO 19MM	TAPA DEL AGUJERO 19MM	SCREW CAP COVER 19MM
	6	054117	P.CHATO 3,5 X 25 CAB. PHILLIPS ZB/BC (IDELLI)	TORNILLO 3,5 X 25	SCREW 3,5 X 25
	6	001901	SAPATA DESLIZADORA PRETA 15 X 6 (02.02.026)	ZAPATO 15 X 6	SHOE 15 X 6
	6	000108	PREGO 12 X 12 (0,6127G) ARDOX	CLAVO 12 X 12	NAIL 12 X 12

## IDENTIFICAÇÃO DOS ACESSÓRIOS / IDENTIFICACIÓN DE ACCESORIOS IDENTIFICATION OF ACCESSORIES

	93	000107	PREGO 10 X 10 (0,308G) LISO	CLAVO 10 X 10	NAIL 10 X 10
	20	001423	FIXADOR DE COSTA	FIJADOR DE ESPALDA	BACK FIXER
	10	000899	CANTONEIRA PLASTICA PRETA	CANTONERA	PLASTIC HANDLE
	96	004214	P.CHATO 3,5 X 14 CAB. PHILLIPS REBAIXADA ZB	TORNILLO 3,5 X 14MM	SCREW 3,5 X 14MM
	6	001925	CAVILHA 6 X 50MM MADEIRA	TARUGO 6 X 50MM	DOWEL 6 X 50MM
	2	035196	ROLICO OBLONGO 16X30 ALUMINIO FRISADO 761MM	ROLICO OBLONGO 16X30	ROLICO OBLONGO 16X30
	1	075335	TRILHO INFERIOR SOBREPOSTO 1552MM	RIEL INFERIOR	BOTTOM RAIL
	1	075334	TRILHO PLASTICO COR ALUMINIO 1552MM SUPERIOR	RIEL SUPERIOR	TOP RAIL
	36	056243	P.FLANGE 3,5 X 12 CAB. PHILLIPS ZB/BC	TORNILLO 3,5 X 12	SCREW 3,5 X 12
	4	041921	SUP. P/ CABIDEIRO OBLONGO METAL COR ALU. ESCURO	SOPORTE PERCHA	CLOTHES RACK
	4	076031	FREIO SUPERIOR P/PORTA DE CORRER	FRENO DE PUERTA	DOOR BRAKE
	4	076030	GUIA SUPERIOR 26MM P/PORTA DE CORRER	GUÍA DEL PUERTA	GUIDE THE DOOR
	4	076029	CARRINHO C/ROLDANA CONCAVA P/PORTA DE CORRER	RODILLO AJUSTABLE	ROLLER WITH ADJUSTMENT
	2	038305	CORREDICA TELESCOPICO MINI LIGHT (H32/30) 400MM	CORREDERA METÁLICA 400MM	METAL SLIDE 400MM
	8	000414	P.PANELA 4,0 X 35 CAB. PHILLIPS ZB/BC	TORNILLO 4,0 X 35	SCREW 4,0 X 35
	4	018458	SUPORTE TRIANGULAR PRETO	SOPORTE TRIANGULO NEGRO	BLACK TRIANGLE SUPPORT
	4	005256	PARAFUSO CHATO 4,0 X 20 BC	TORNILLO PLANO 4,0 X 20 BC	FLAT SCREW 4,0 X 20 BC
	2	PH	PERF. H26 2190MM CARVALLE	PERFIL H 2190MM	PROFILE H 2190MM

## INSTALAÇÃO MINIFIX

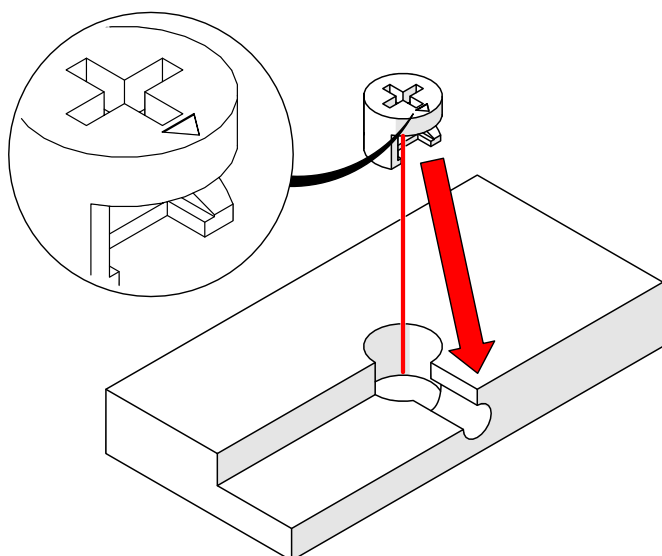
Identificar seta no corpo do tambor de minifix. A seta DEVE apontar para o buraco na borda do painel. Empurrar o tambor até o buraco.

## INSTALACIÓN DE LA LEVA

Identifique la flecha en los muertos de la leva. La flecha debe apuntar hacia el agujero en el borde del panel. Empuje la leva hasta el fondo del orificio.

## INSTALLING CAM

Identify arrow on head of cam. Arrow MUST point toward hole in edge of panel. Push cam all the way down into hole.



## ALINHAMENTO DO TAMBOR E PARAFUSO

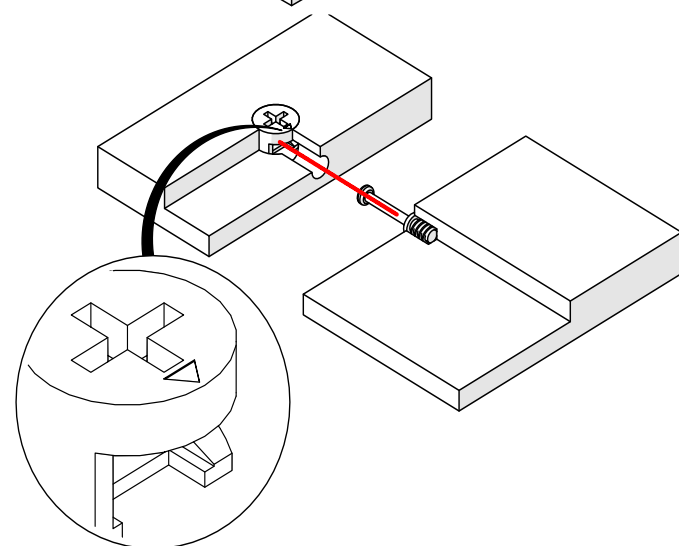
A seta do tambor de minifix deve ser apontada para o buraco e inserir o parafuso do minifix do tambor contido no buraco. Certifique-se de que as peças se unam.

## ALINEACIÓN DE LA LEVA Y EL PASADOR

Asegúrese de que la flecha de la leva apunte hacia el orificio e inserte la clavija de la leva en el orificio. Asegúrese de que las piezas se unen.

## CAM AND DOWEL ALIGNMENT

Ensure the arrow on the cam points toward hole and insert cam dowel into hole. Make sure pieces join together.



## CÂMARA DE COMPENSAÇÃO DE TENSÃO

Use uma chave de fenda para girar a came. Girar o tambor minifix (no sentido horário) até que esteja totalmente apertado.

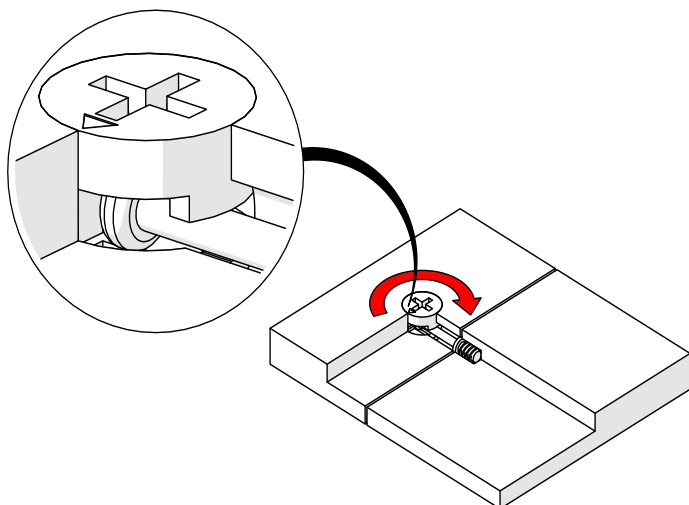
Ligeiramente mais de meia volta.

## APRIETE DE LA LEVA

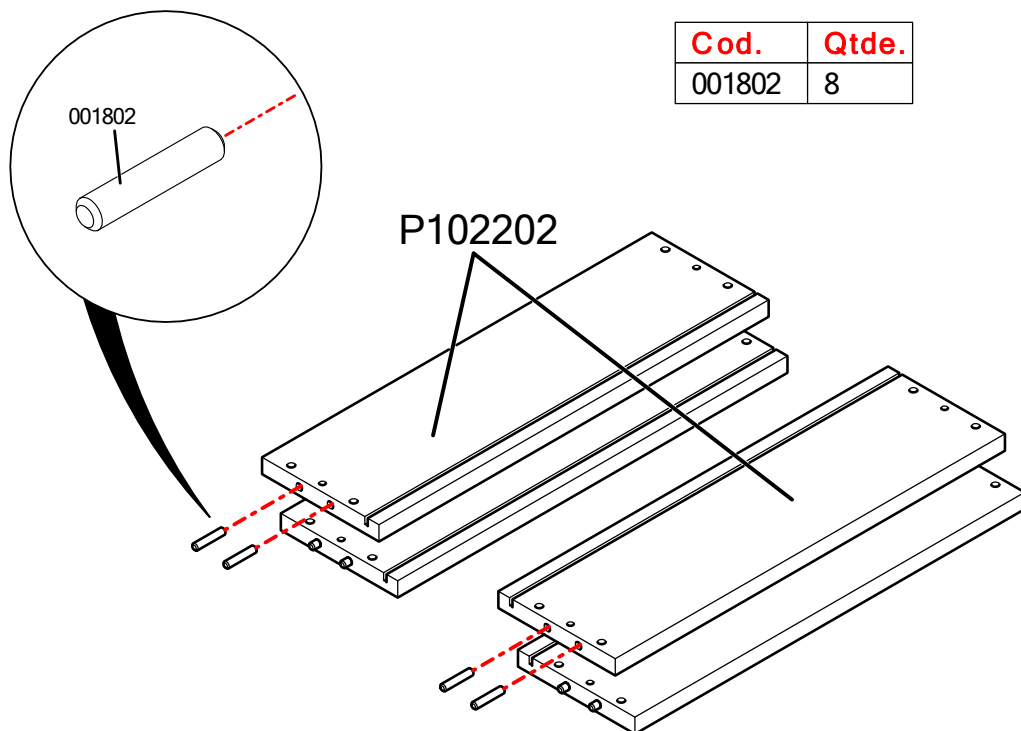
Utilice un destornillador para girar la leva. Gire la leva (en el sentido de las agujas del reloj) hasta que esté completamente apretada. Un poco más de media vuelta.

## TIGHTENING CAM

Use screwdriver to turn cam. Turn cam (clockwise) until fully tightened. Slightly more than half a turn.

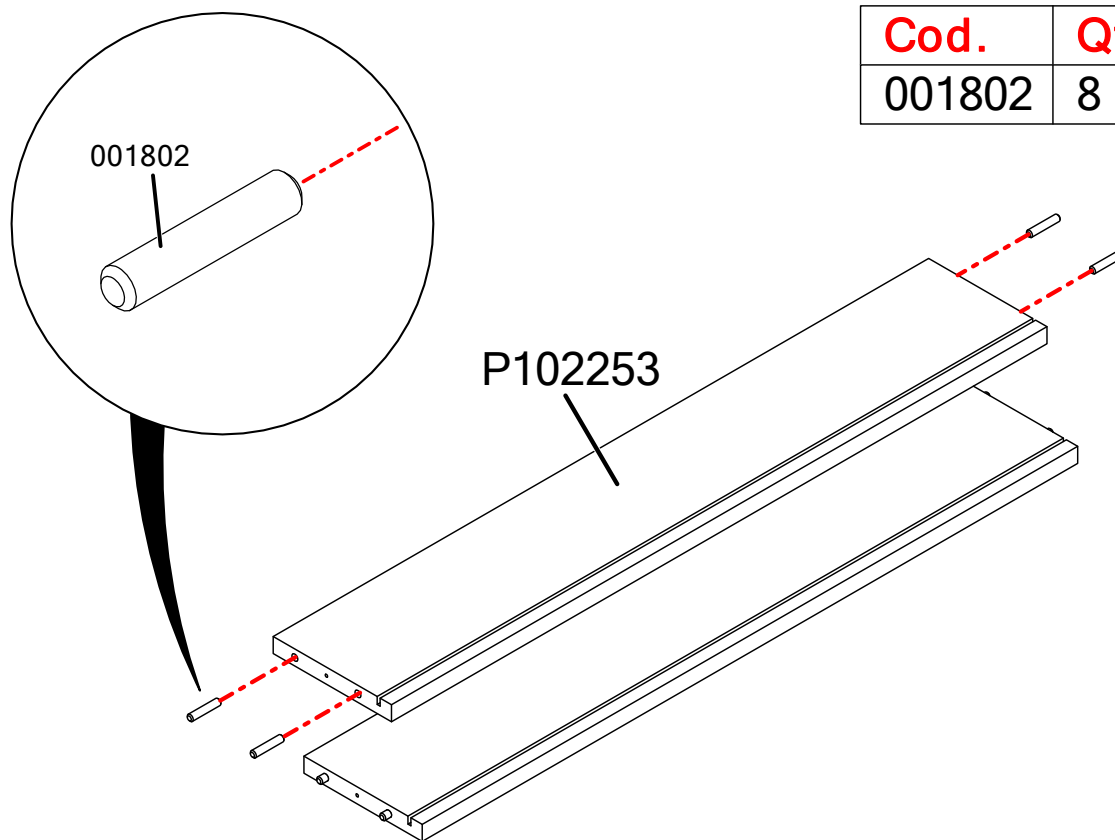


## PASSO / PASO / STEP 1



Cod.	Qtde.
001802	8

## PASSO / PASO / STEP 2

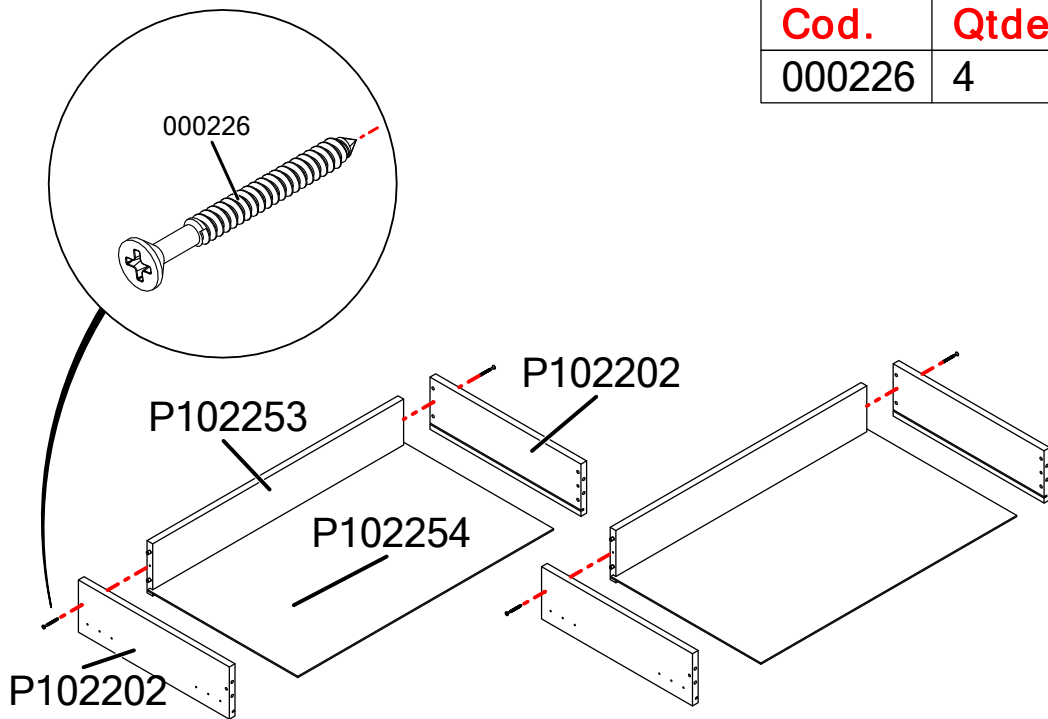


Cod.	Qtde.
001802	8



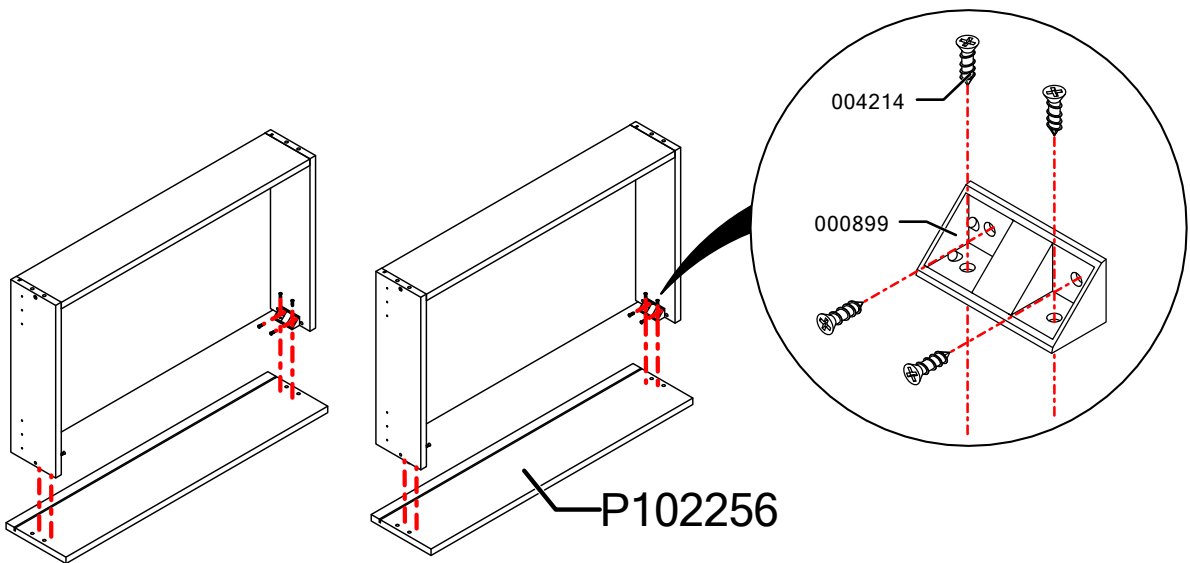
## PASSO / PASO / STEP 3

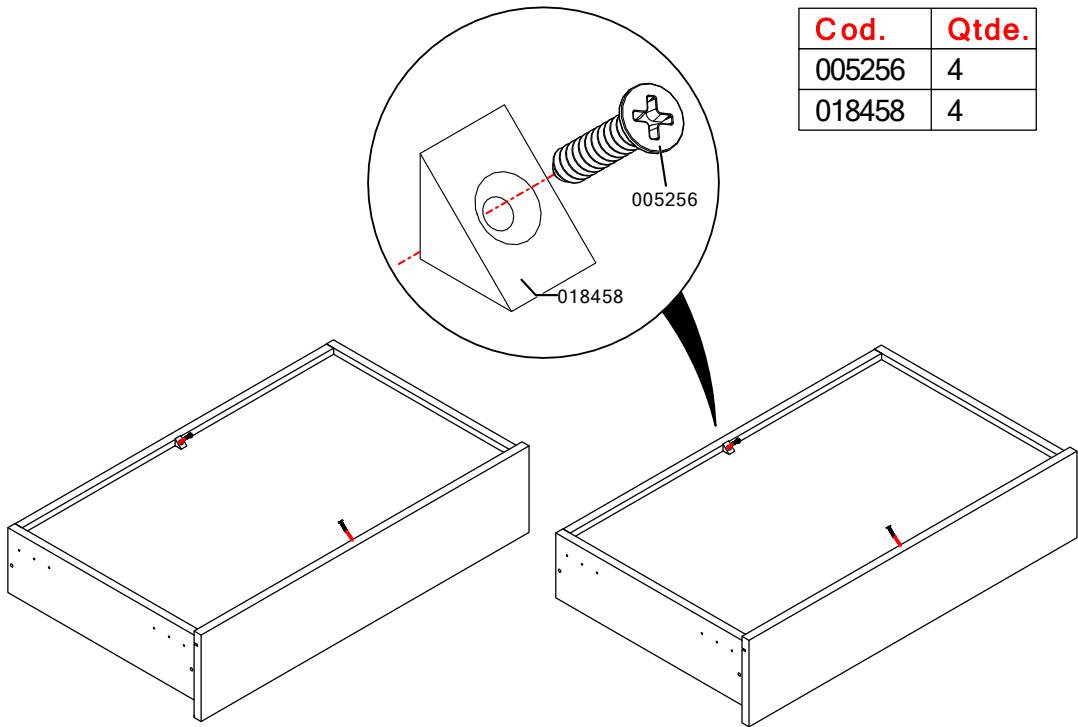
Cod.	Qtde.
000226	4



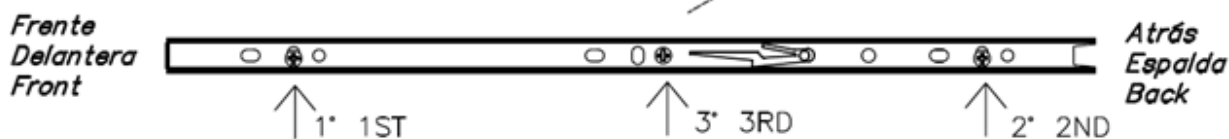
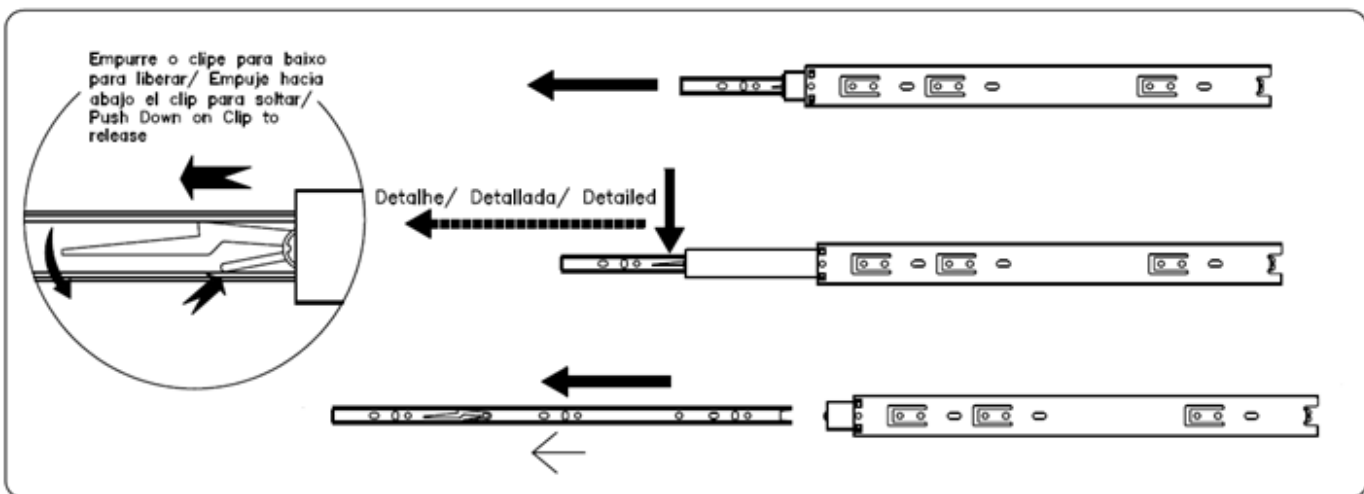
## PASSO / PASO / STEP 4

Cod.	Qtde.
000899	4
004214	16



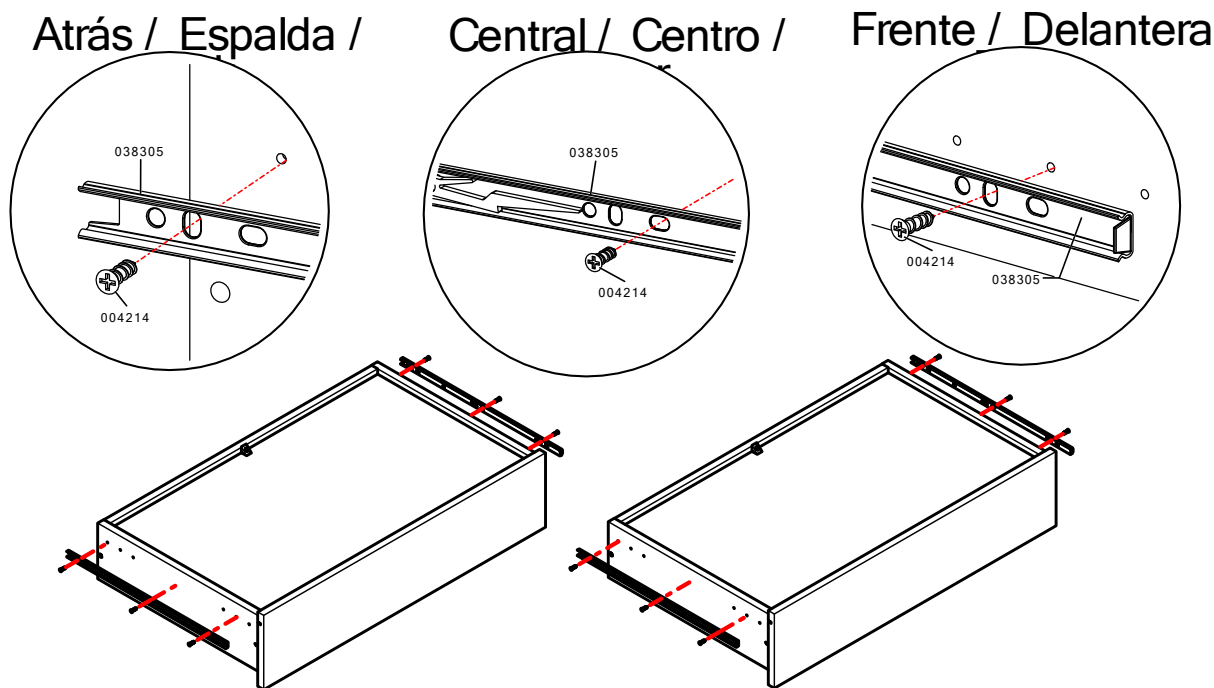


Cod.	Qtde.
005256	4
018458	4

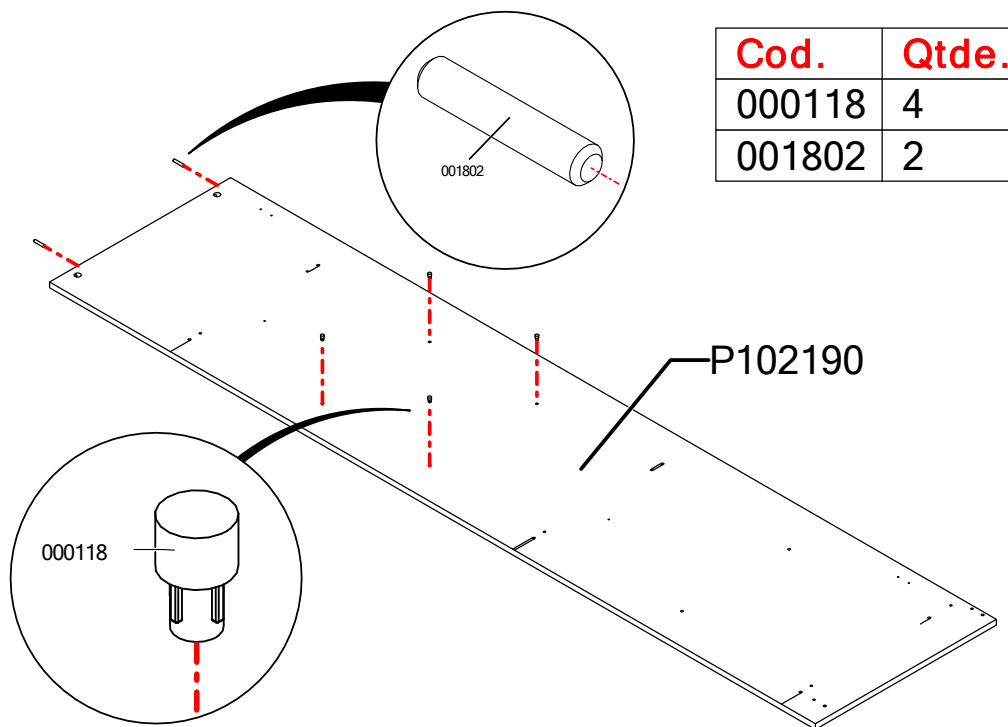


## PASSO / PASO / STEP 6

Cod.	Qtde.
004214	12
038305	2

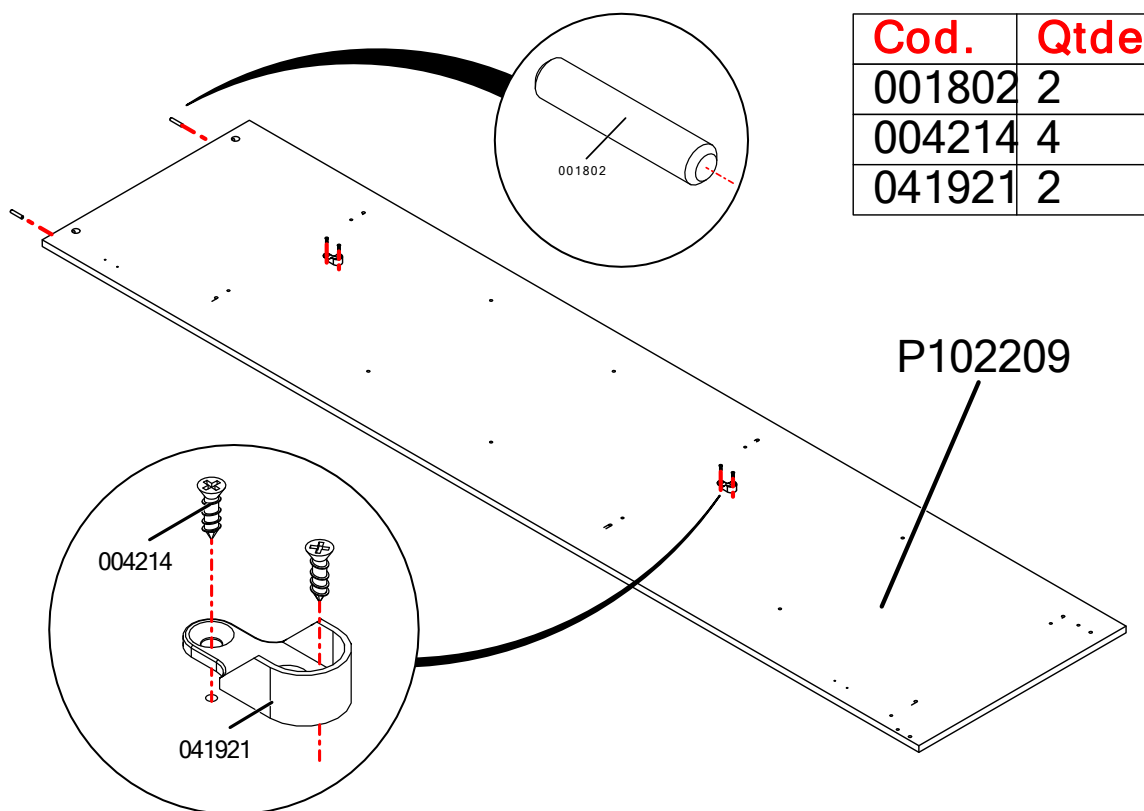


## PASSO / PASO / STEP 7



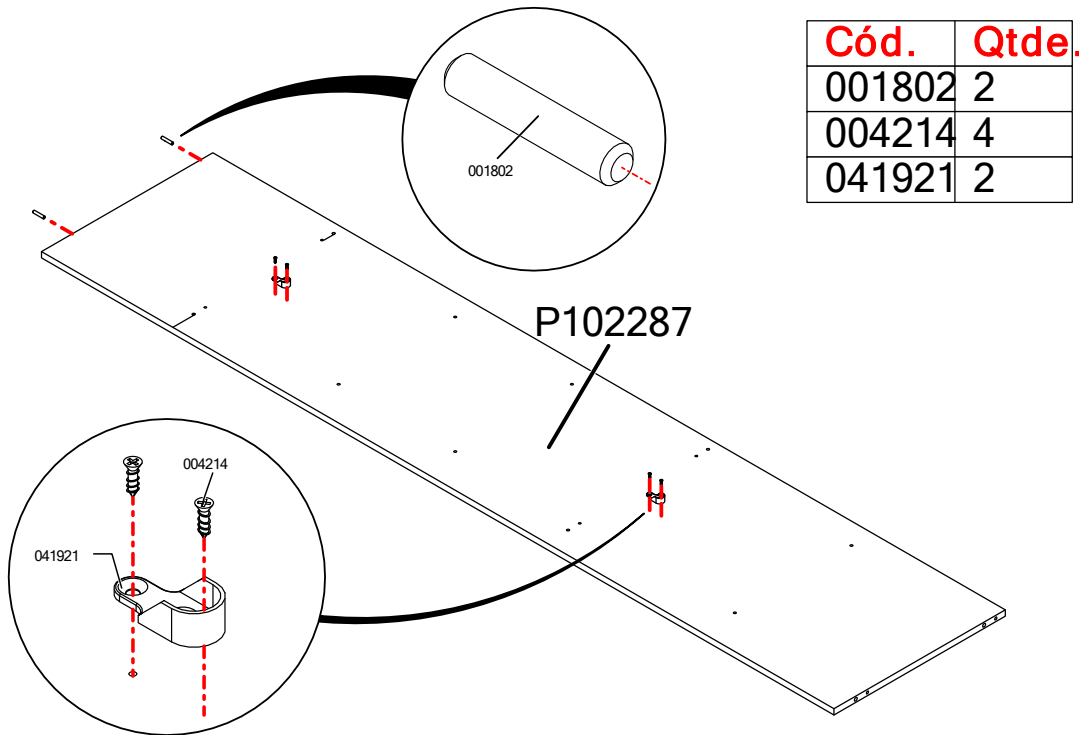
Cod.	Qtde.
000118	4
001802	2

## PASSO / PASO / STEP 8

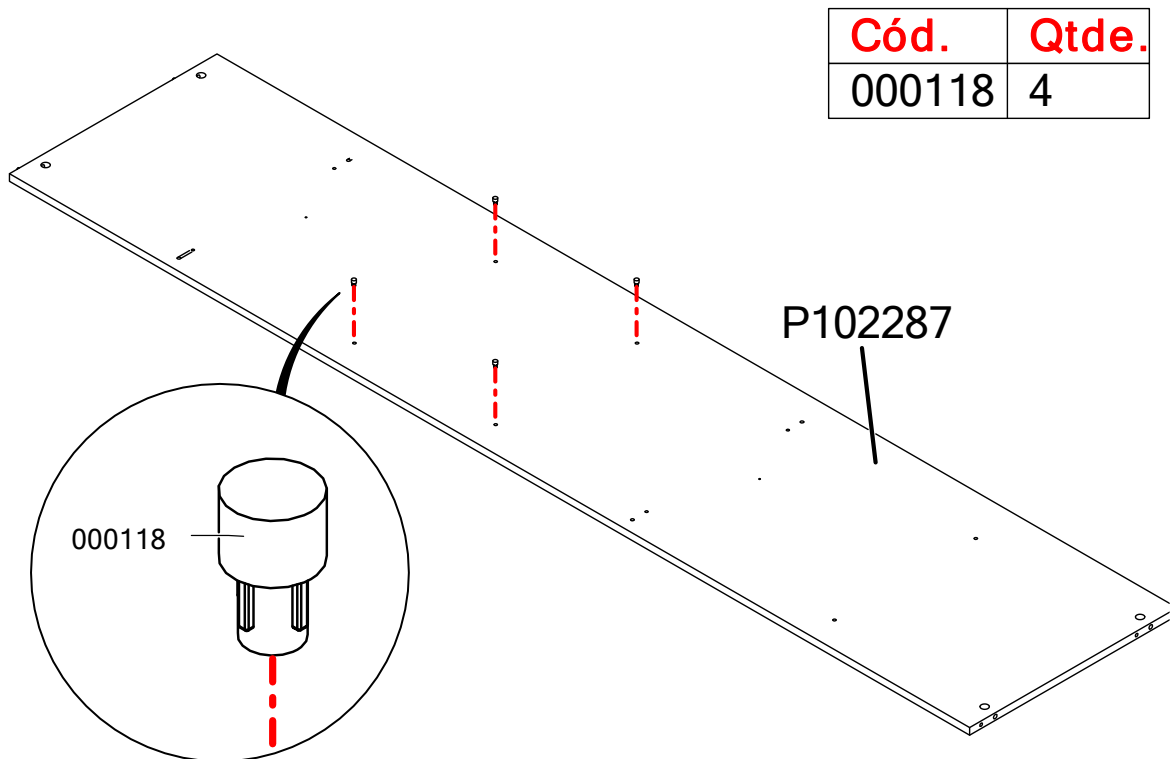


Cod.	Qtde.
001802	2
004214	4
041921	2

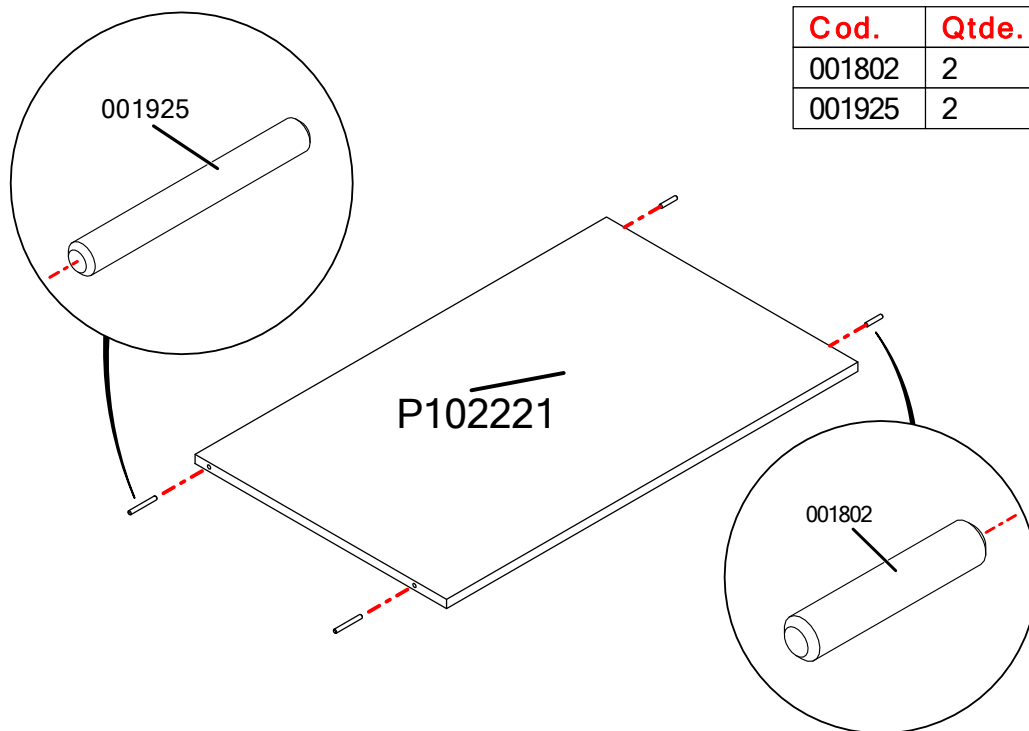
## PASSO / PASO / STEP 9



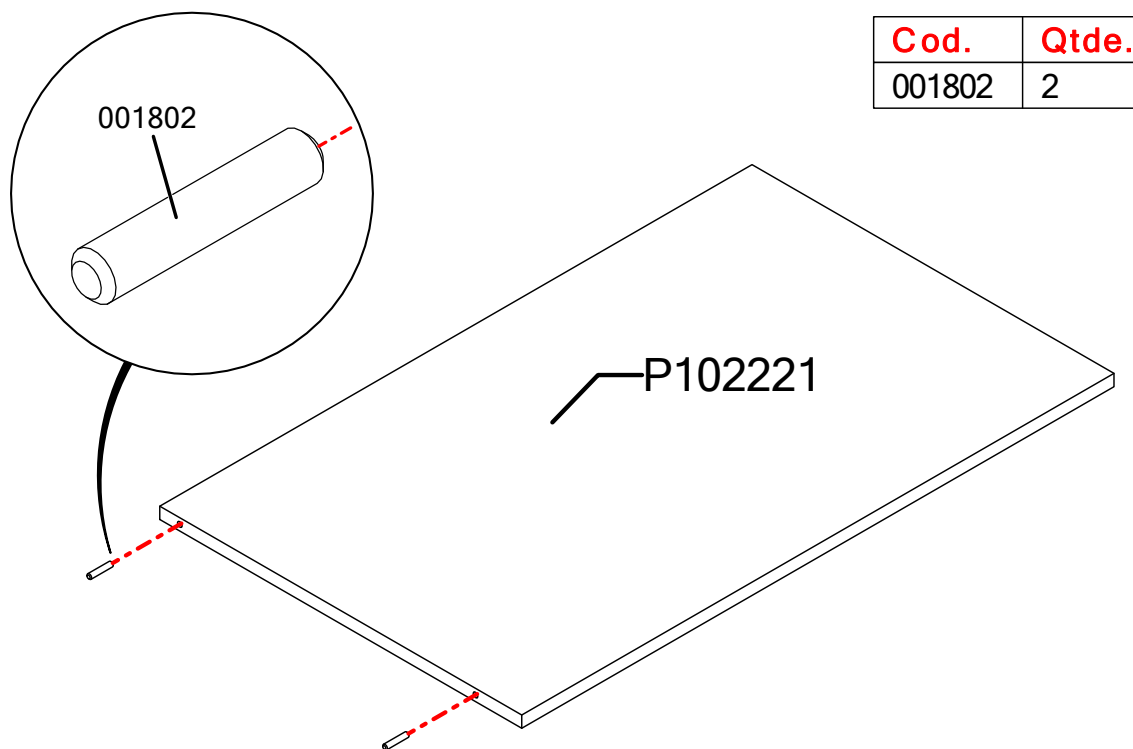
## PASSO / PASO / STEP 10



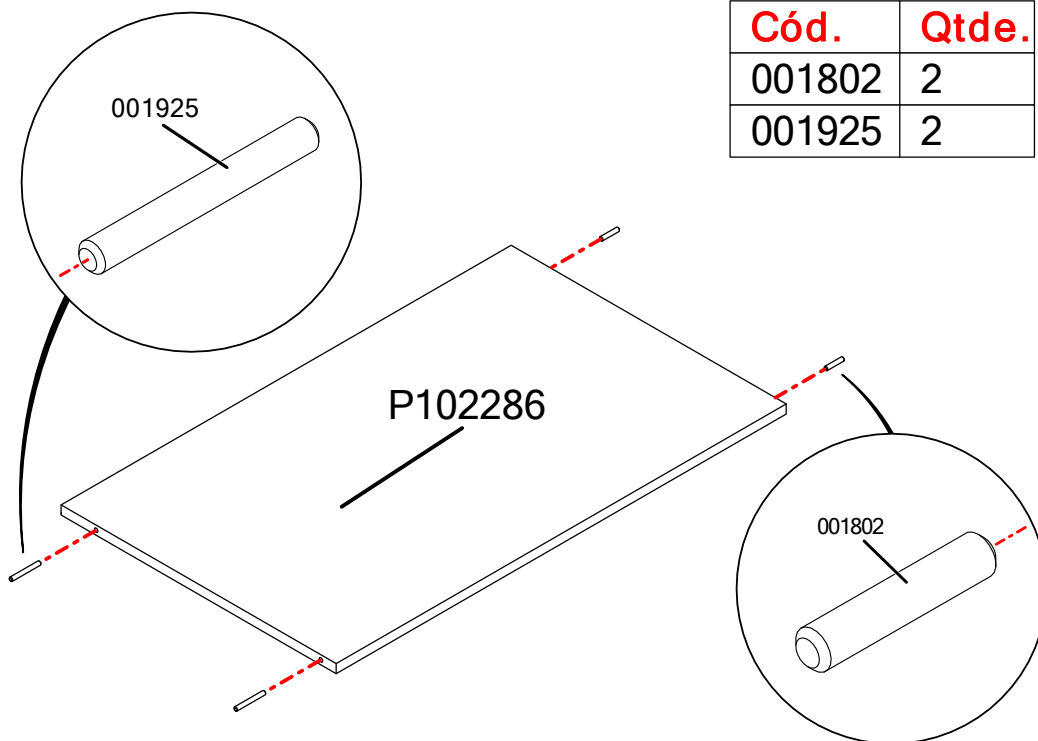
## PASSO / PASO / STEP 11



## PASSO / PASO / STEP 12

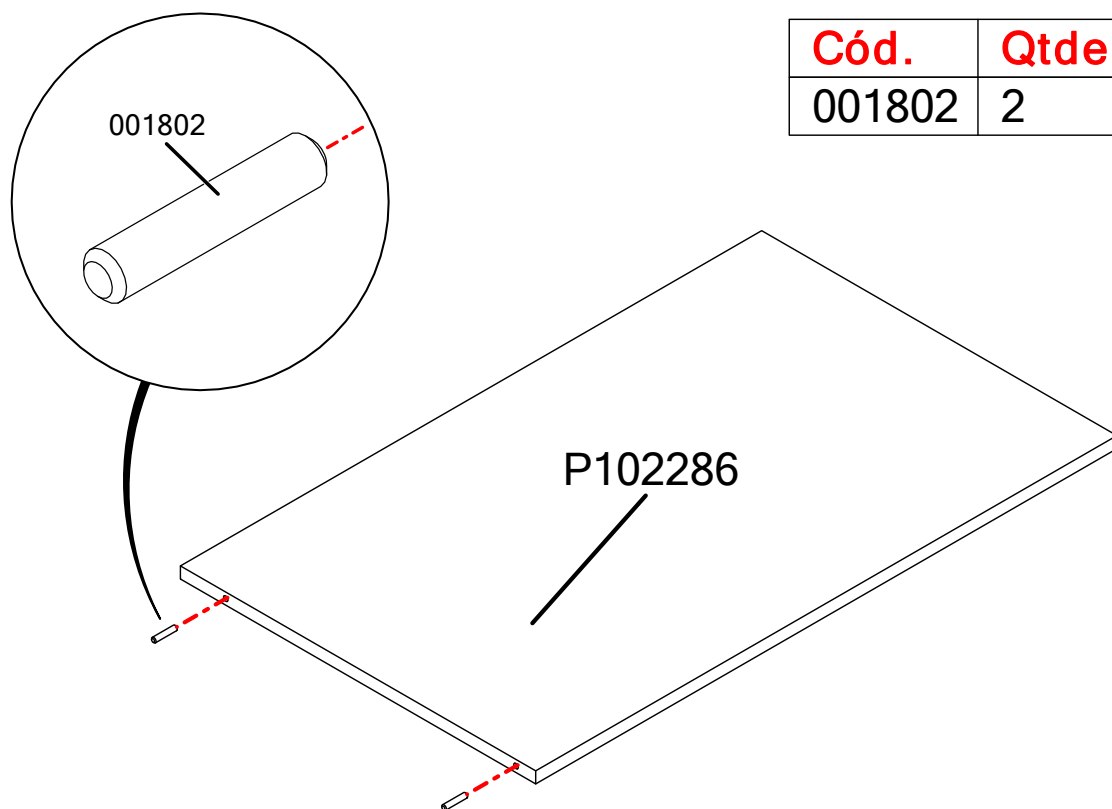


## PASSO / PASO / STEP 13



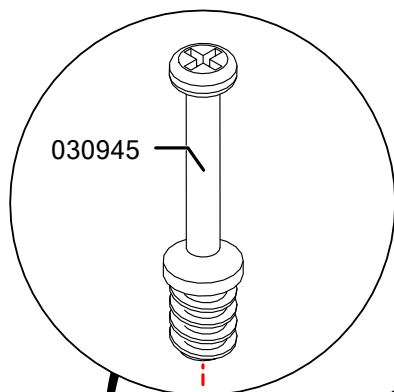
Cód.	Qtde.
001802	2
001925	2

## PASSO / PASO / STEP 14

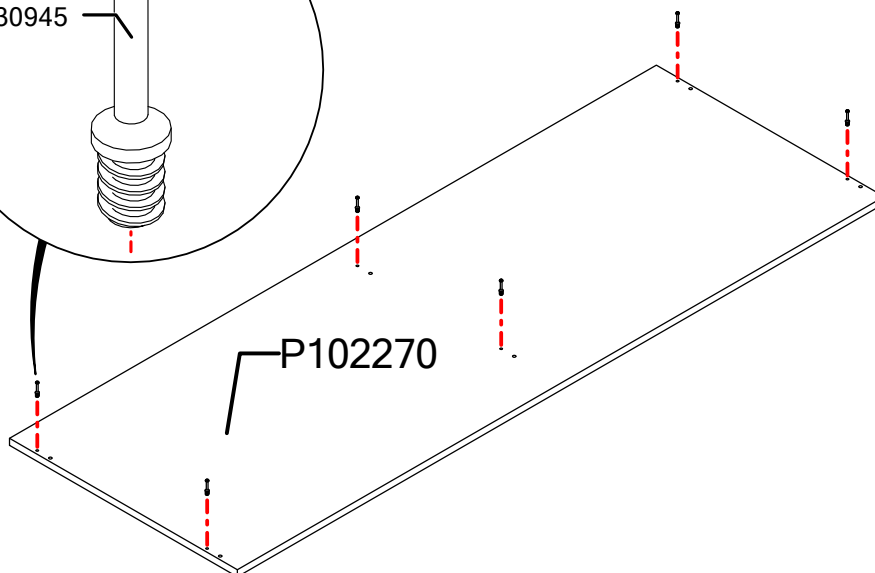


Cód.	Qtde.
001802	2

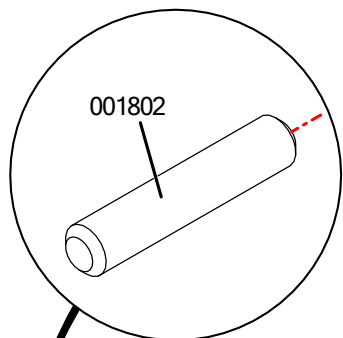
## PASSO / PASO / STEP 15



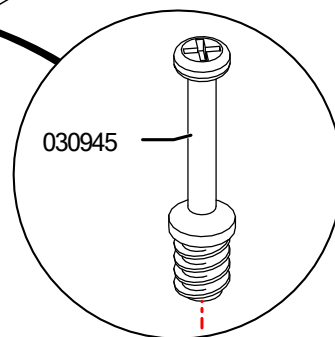
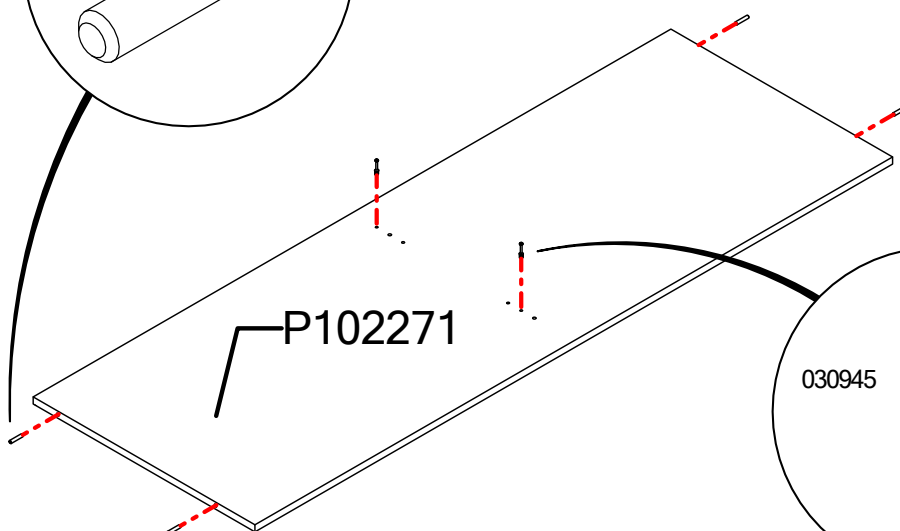
Cod.	Qtde.
030945	6



## PASSO / PASO / STEP 16



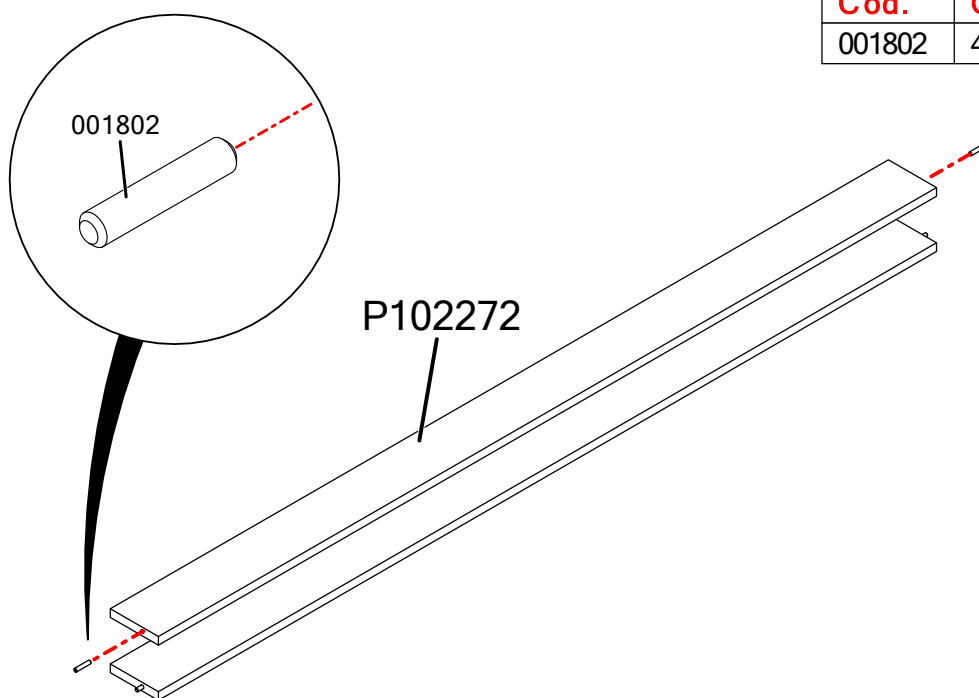
Cod.	Qtde.
001802	4
030945	2





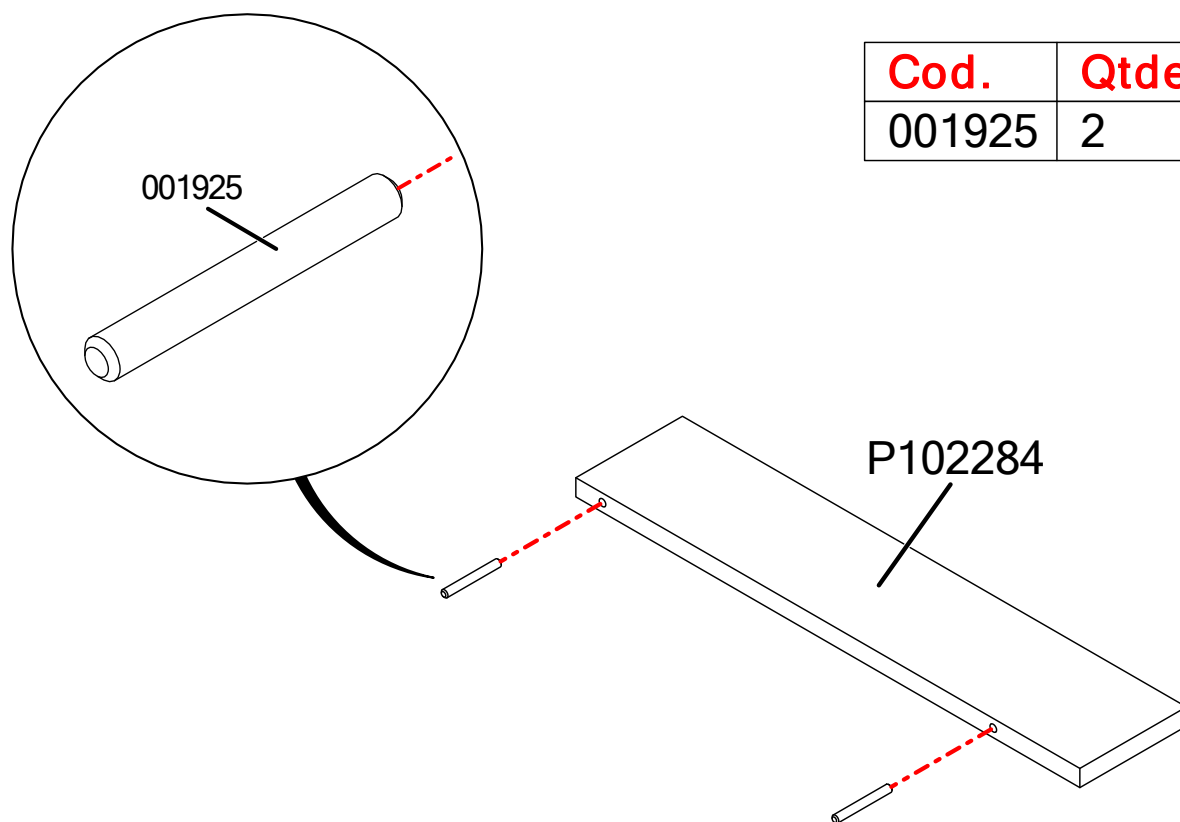
## PASSO / PASO / STEP 17

Cod.	Qtde.
001802	4



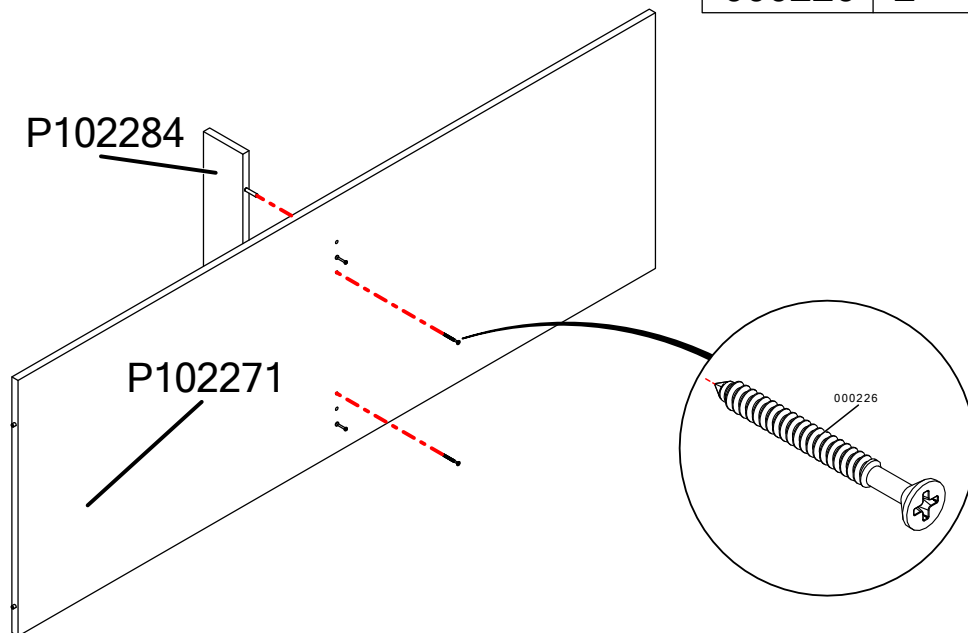
## PASSO / PASO / STEP 18

Cod.	Qtde.
001925	2



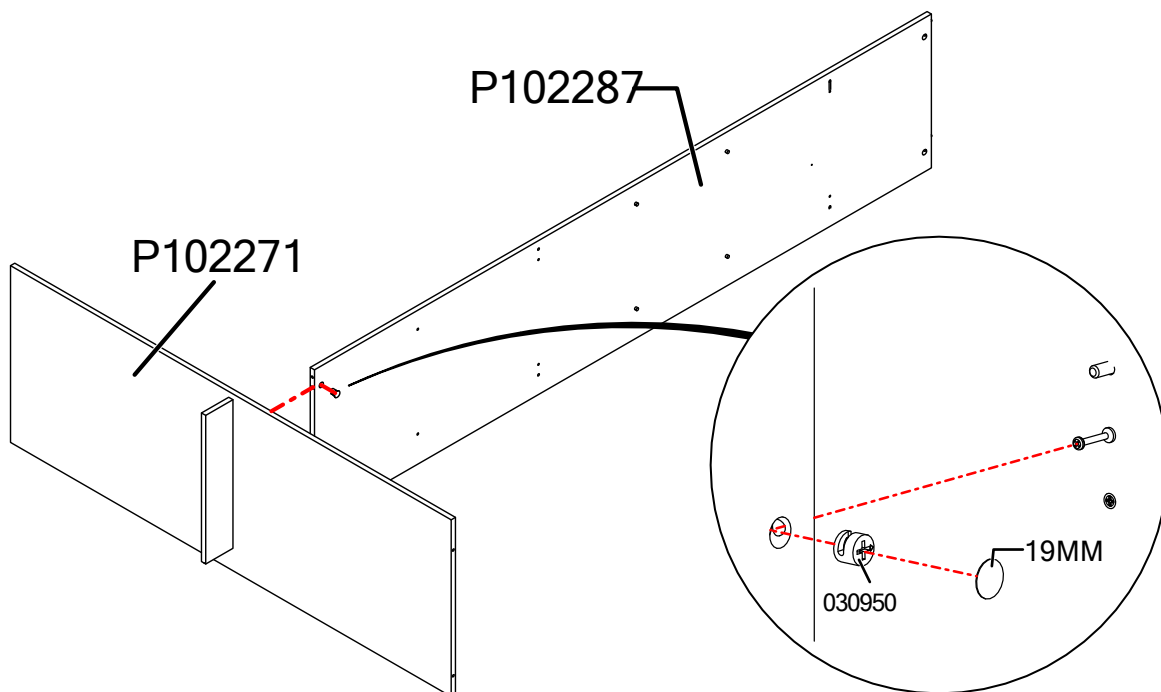
## PASSO / PASO / STEP 19

Cod.	Qtde.
000226	2

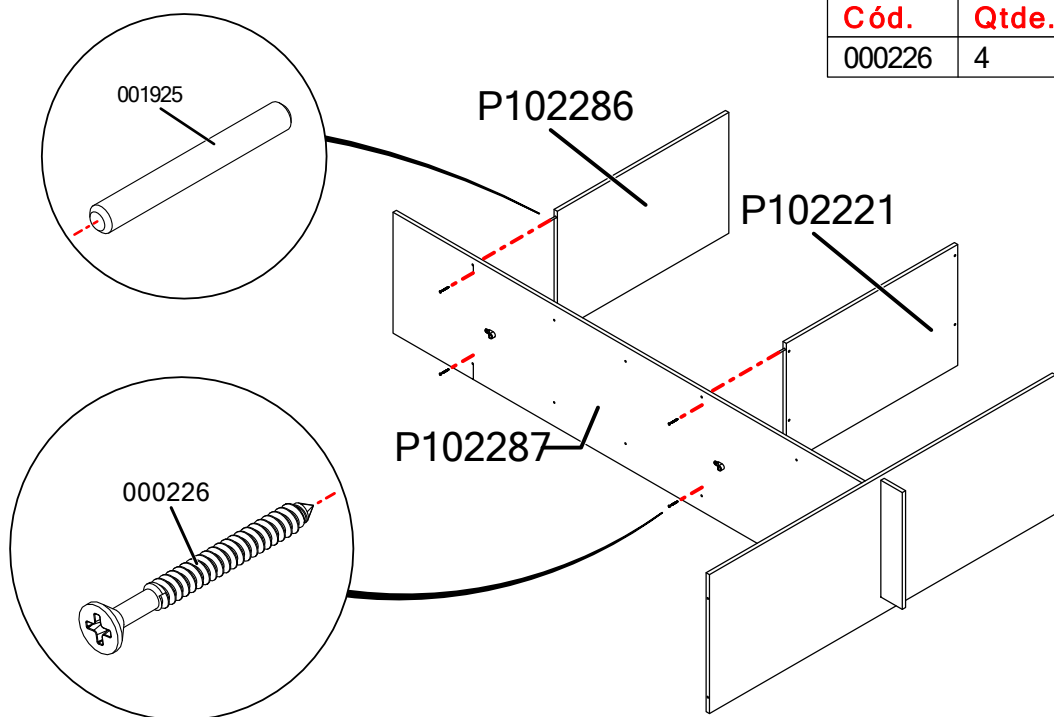


## PASSO / PASO / STEP 20

Cód.	Qtde.
030950	2
19MM	2

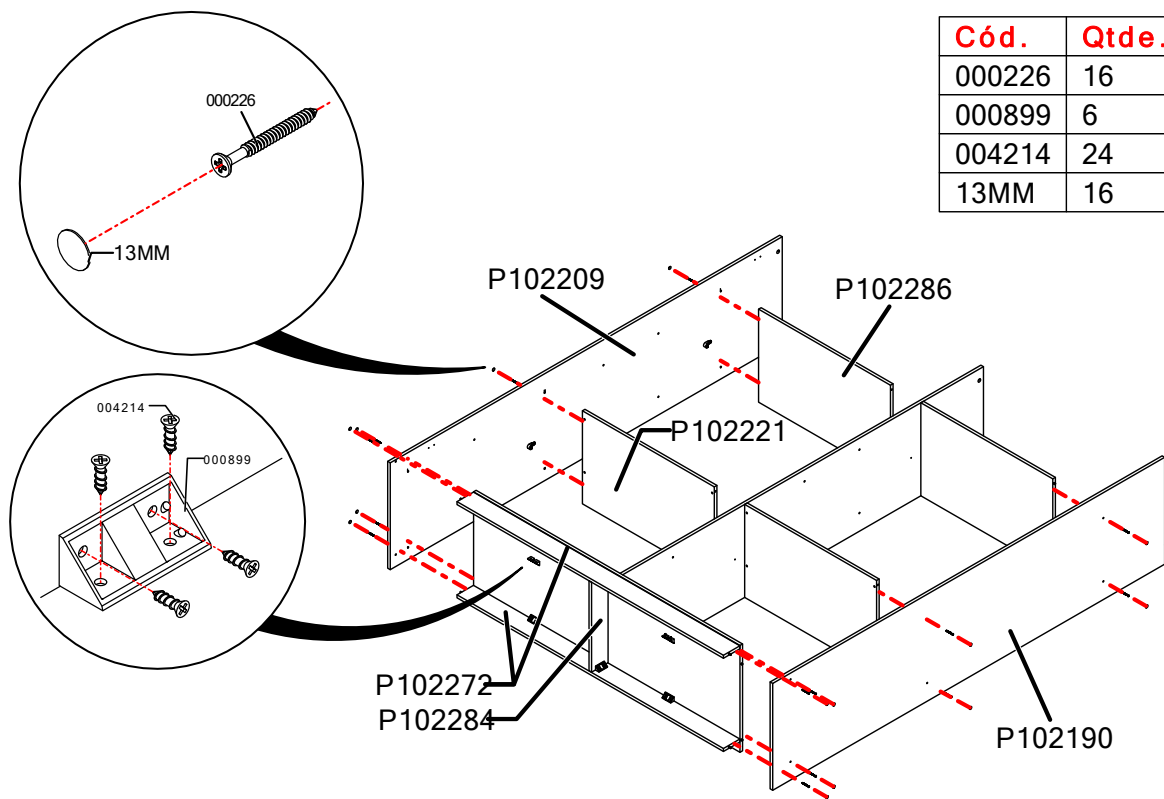


## PASSO / PASO / STEP 21



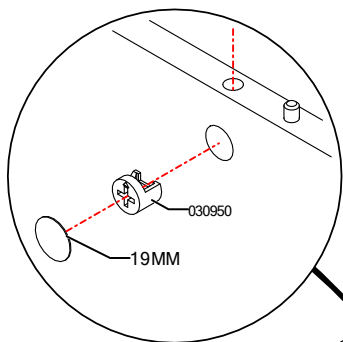
Cód.	Qtde.
000226	4

## PASSO / PASO / STEP 22

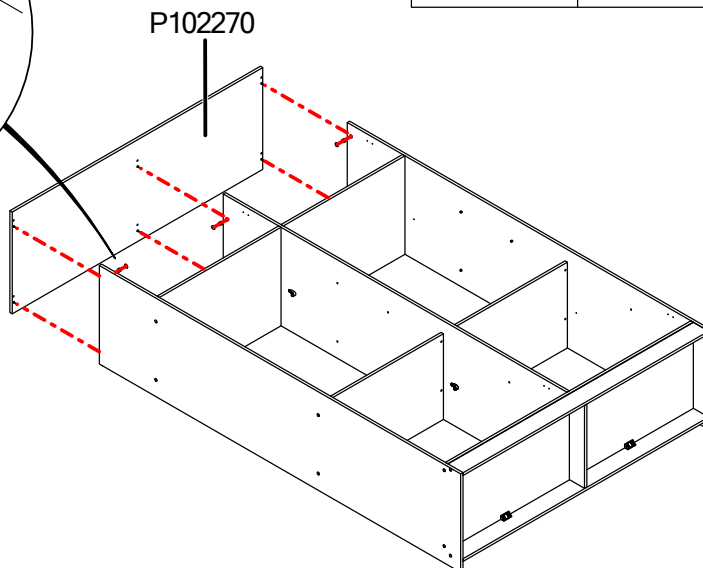


Cód.	Qtde.
000226	16
000899	6
004214	24
13MM	16

## PASSO / PASO / STEP 23

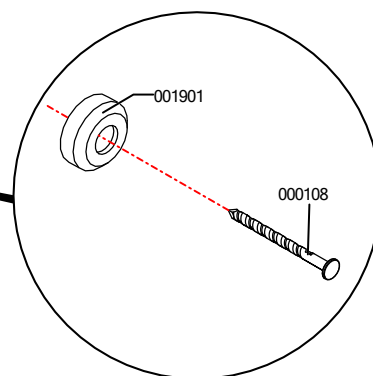
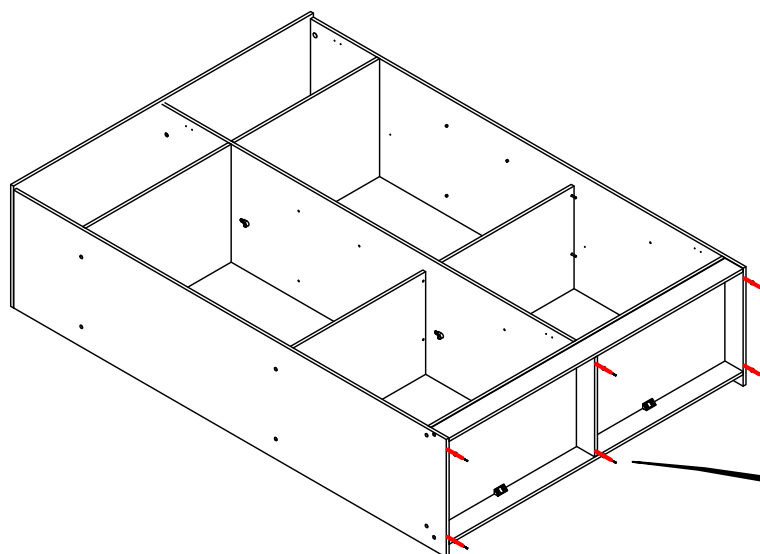


Cod.	Qtde.
030950	6
19MM	6

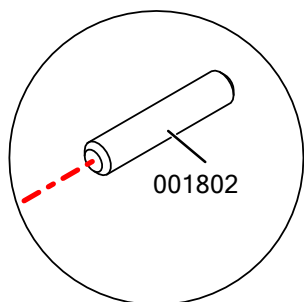


## PASSO / PASO / STEP 24

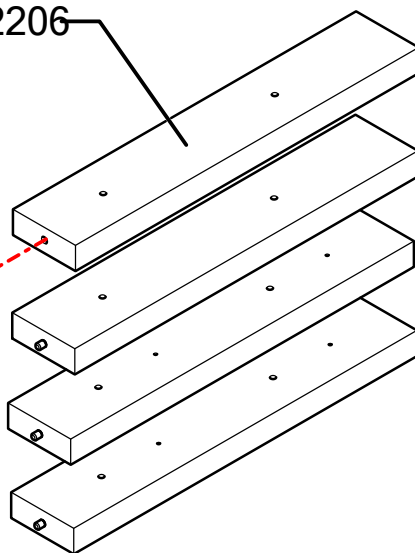
Cod.	Qtde.
000108	6
001901	6



## PASSO / PASO / STEP 25

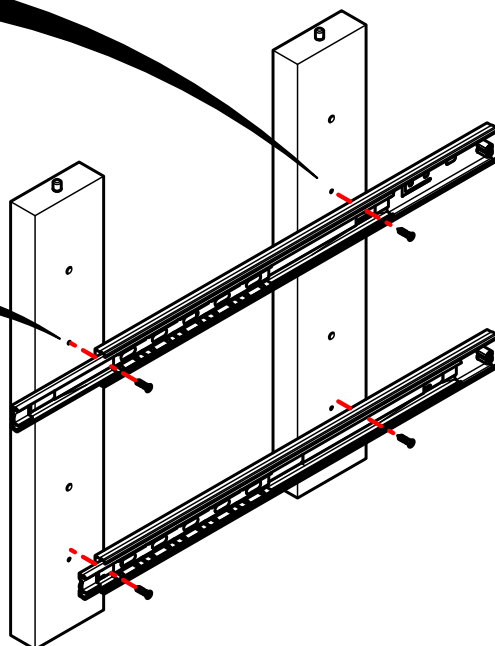
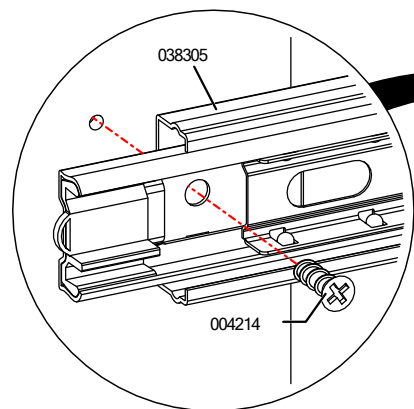
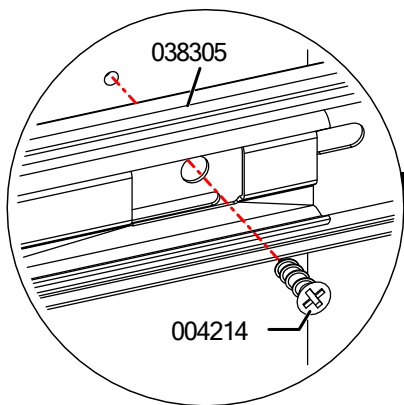


P102206



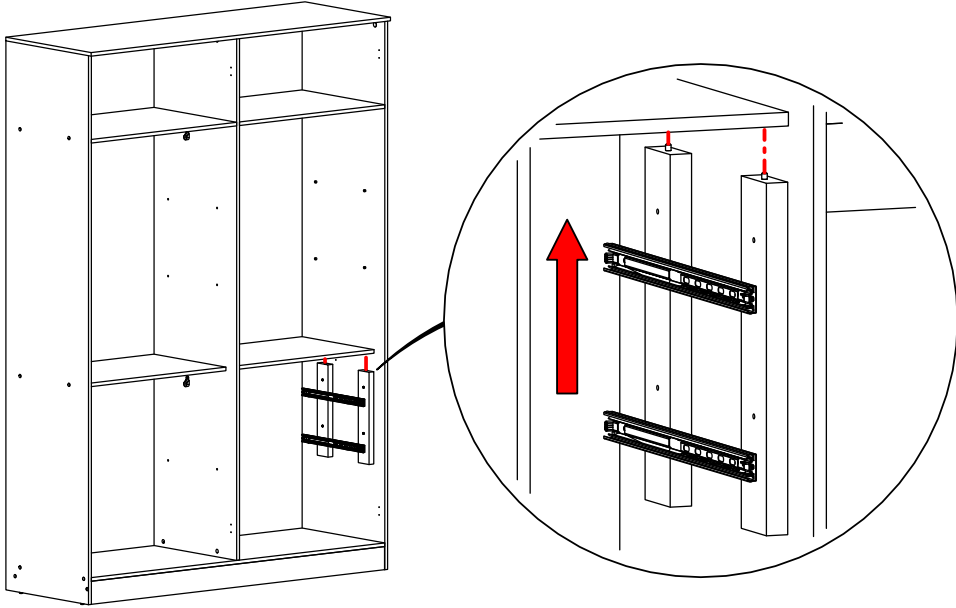
Cod.	Qtde.
001802	4

## PASSO / PASO / STEP 26

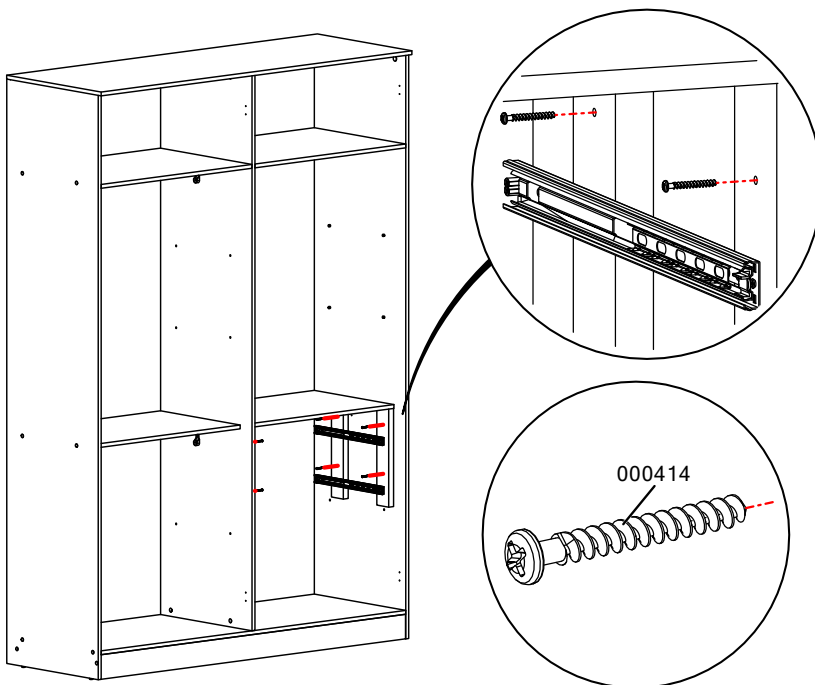


Cod.	Qtde.
004214	8
038305	2

## PASSO / PASO / STEP 25



## PASSO / PASO / STEP 26

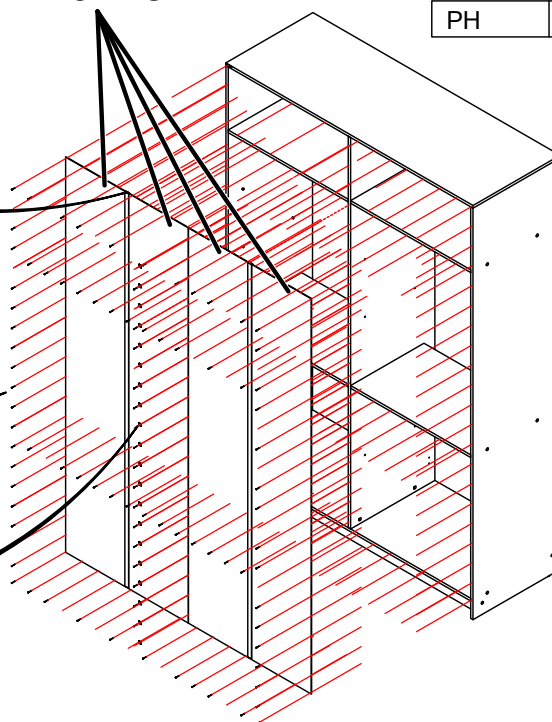
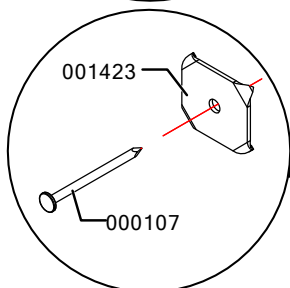
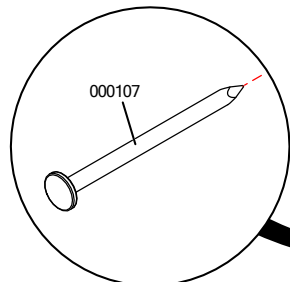
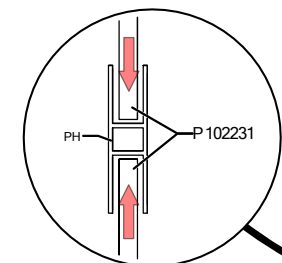


Cod.	Qtde.
000414	8

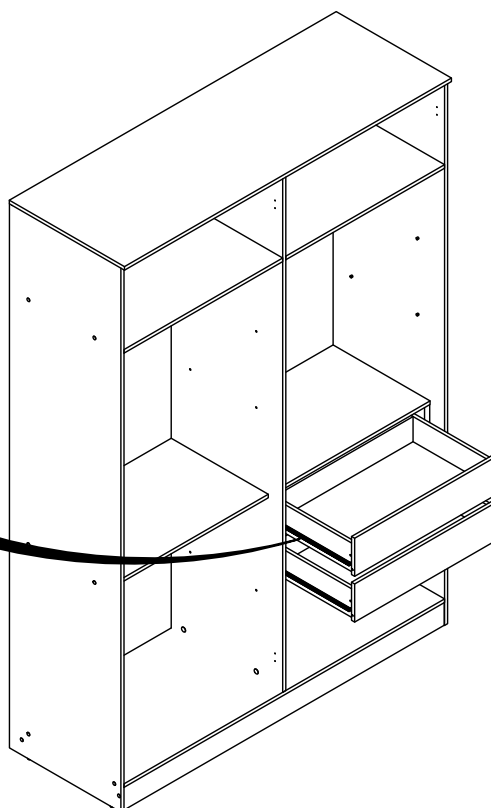
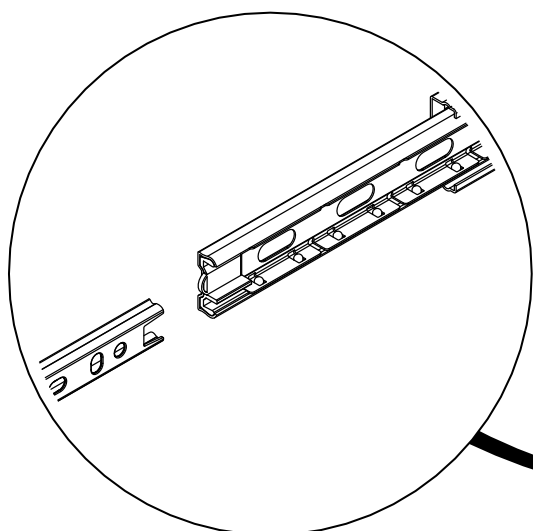
## PASSO / PASO / STEP 27

Cod.	Qtde.
000107	120
001423	20
PH	2

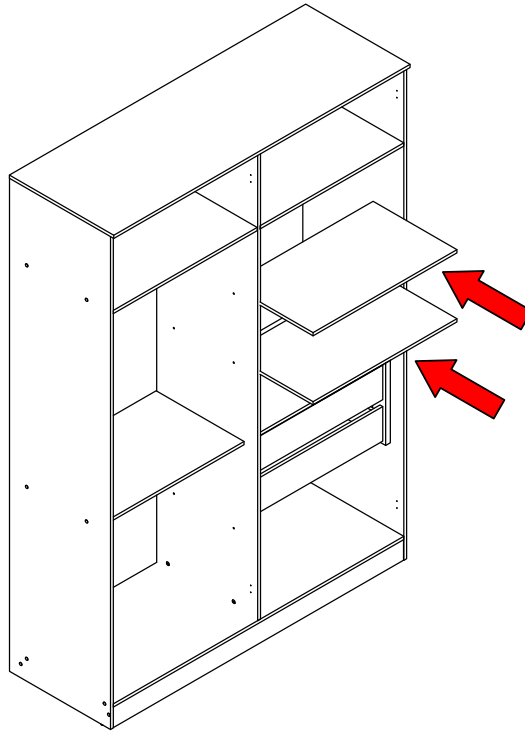
P102231



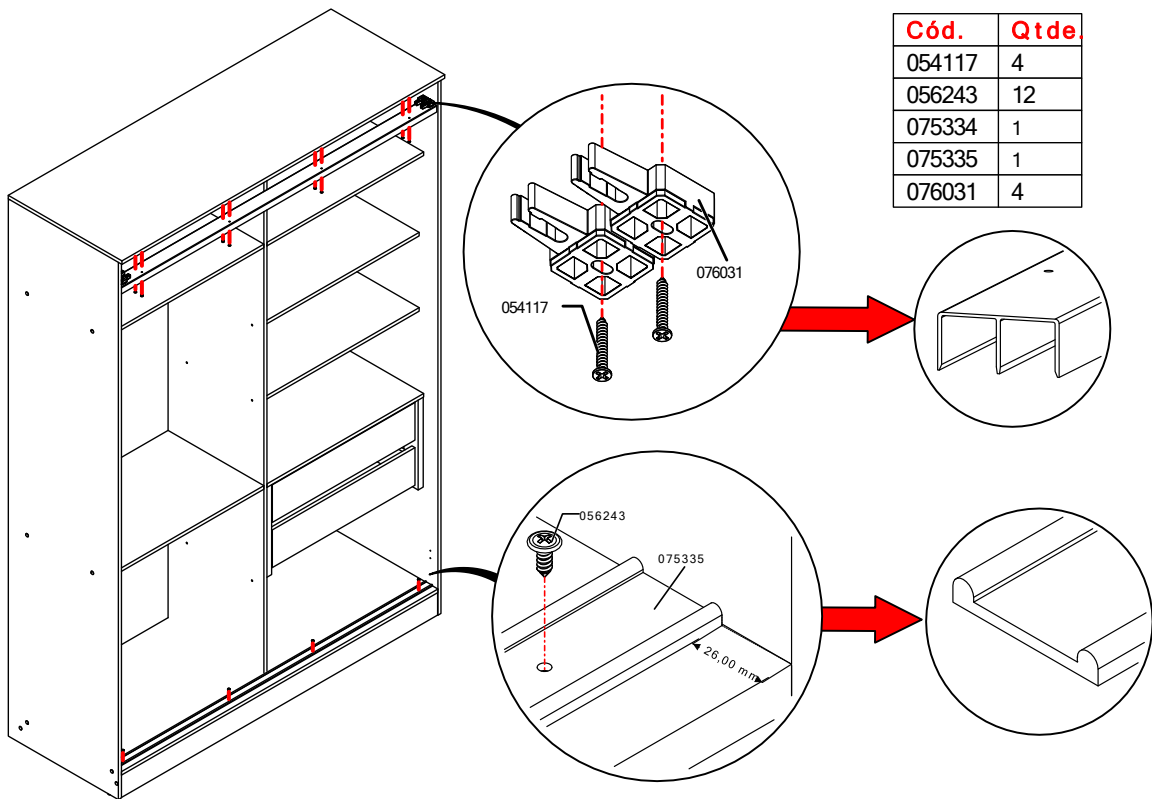
## PASSO / PASO / STEP 28



## PASSO / PASO / STEP 29



## PASSO / PASO / STEP 30





## PASSO / PASO / STEP 31

