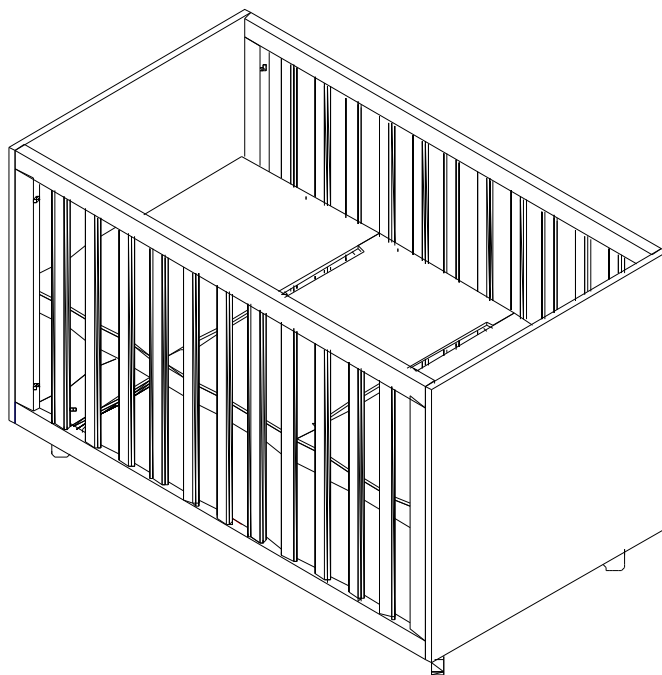
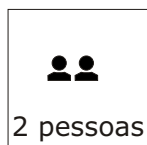


Berço Lili Ref.: 30778



Medidas do berço
A 854 x C 1353 x P 752



Ferramenta necessária que não acompanha o móvel



Chave fenda Phillips

IMPORTANTE LER COM ATENÇÃO E GUARDAR PARA EVENTUAIS CONSULTAS

PARABÉNS!

Você acaba de adquirir um produto com a marca brasileira Puppi MóBILE.

Um produto fabricado com responsabilidade, segurança e carinho.

Agradecemos a sua preferência, e estamos a disposição para maiores esclarecimentos referente a qualquer um de nossos produtos.

GARANTIA

1. A Garantia Legal para os produtos, seguindo o Código de Defesa do Consumidor é de 90 dias contados da data de compra do produto, para defeitos decorrentes de fabricação.

1.2 A Puppi MóBILE oferece uma garantia adicional de 90 dias para todos os seus produtos, totalizando 06 meses de garantia.

1.3 Durante esse período, serão substituídas sem ônus para o cliente, todo o produto, peças e componentes que apresentem defeito, comprovados de projeto ou fabricação.

GARANTIA NÃO COBRE

1. Defeitos ou danos causados por uso indevido do produto, negligência, abuso e acidente.

2. Exposição a umidade, contato com óleos, resinas, materiais corrosivos ou outros que possam causar danos.

3. Limpeza com produtos abrasivos não recomendados neste manual.

4. Modificações e alterações; perda de partes; consertos por pessoas não autorizadas; uso de peças ou componentes não originais e não adequadas ao produto.

5. Produto montado em desacordo com Manual de Instruções, ou montagem imprópria.

6. Danos físicos a parte externa do produto como riscos, arranhões, amassados, manuscritos, descascados, afundados ou outros provocados por acidente, montagem ou agentes da natureza.

7. Transporte e armazenamento inadequado fora das condições previstas.

PESQUISA DE SATISFAÇÃO

Você pode avaliar o produto que recebeu, basta acessar a pesquisa de Satisfação do cliente Puppi MóBILE, que se encontra no site: www.puppimobile.com.br

ASSISTÊNCIA TÉCNICA

1. A eventual solicitação de Assistência Técnica deverá ser realizada no local onde foi adquirido o produto e em caso de impossibilidade, diretamente com a fábrica através do e-mail:

assistencia@puppimobile.com.br, solicitando confirmação através do telefone (041) 3392-1626.

2. A requisição do Serviço de Assistência Técnica deve vir sempre acompanhado de: referência do produto; nota fiscal e foto do defeito para a melhor identificação e atendimento.

3. A Assistência Técnica e reparos, quando necessários devem ser feitos através das Lojas de Revenda autorizadas pela Puppi MóBILE.

NORMAS REFERENTES A ASSISTÊNCIA TÉCNICA

1. Todas as peças ou produto afim de ser substituídas em garantia deverão ser analisadas por um prévio exame de nosso departamento técnico.

2. Ocorre a perda total da garantia, mesmo durante sua validade, se a avaria se enquadrar no tópico "GARANTIA NÃO COBRE"

3. As despesas e consequências decorrentes da instalação de qualquer tipo de peças que não pertencem ao produto serão de responsabilidade única e exclusivamente do consumidor, assim como as decorrentes de má utilização e conservação do produto.

DICAS DE LIMPEZA E CONSERVAÇÃO DOS PRODUTOS

Dicas para conservação e limpeza dos produtos Puppi MóBILE:

Os produtos laqueados são delicados e requerem certos cuidados para não mancharem ou amarelarem. Nos produtos laqueados, como os berços, utilizar:

- Água e sabão neutro com pano umedecido. Utilizar pano branco para limpeza, pano colorido pode soltar tinta e manchar o móvel.
- Limpador tipo multiuso
- Alvejante (água sanitária) diluído em água
- Café, mostarda e pincel atômico azul mancham e somente são removíveis com saponáceo líquido, porém, o produto pode apresentar perda do brilho.
- Não utilizar esponjas ásperas pois podem riscar e fosquear o produto
- A exposição direta com os raios solares podem ocasionar amarelamento do produto.

ORIENTAÇÕES

A Sociedade Brasileira de Pediatria orienta colocar o bebê para dormir com a barriga para cima, pois diminui em 70% o risco de morte súbita.

Recomendamos conversar com o pediatra de seu filho para maiores informações.

- Só utilize o berço quando estiver totalmente montado conforme as orientações do Manual de Instruções e após certificar que seus sistemas de travamentos estão devidamente acionados.
- O berço deve ser colocado sobre um piso horizontal.
- A posição mais baixa é a mais segura e a base deve ser sempre utilizada nessa posição tão logo o bebê tenha idade suficiente para sentar-se.
- Antes que o berço seja utilizado na sua posição mais baixa, devem ser removidos os dispositivos usados para apoiar a base em posições mais alta.
- As conexões de montagem devem ser sempre apertadas adequadamente e verificadas regularmente, ao longo do uso do berço, e reapertadas conforme necessário.
- Caso alguma parte do berço quebre ou apresente defeito, deve-se procurar assistência técnica especializada e não serem realizados consertos caseiros.
- Medida do colchão

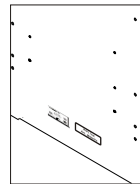
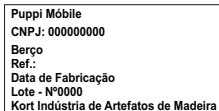
Dimensões: 1,30 m x 70 cm x 12 cm ($\pm 0,5$ cm)

Densidade Mínima: $D18\text{kg/m}^3$ ($\pm 2,0$ kg/m^3)

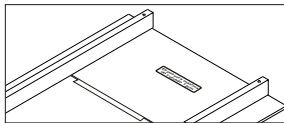
O REGISTRO NO INMETRO E O SELO IDENTIFICAÇÃO DA CONFORMIDADE REFEREM-SE SOMENTE AO BERÇO

Posicionamento das marcações

Selo da identificação da conformidade fornecido pelo INMETRO e a marcação indicando o nome do fabricante, o número do lote e dados complementares encontra-se na parte interna da peseira.



Marcação indicando a espessura do colchão, encontra-se na base do estrado.



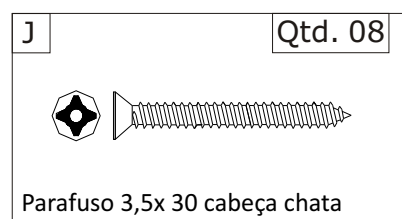
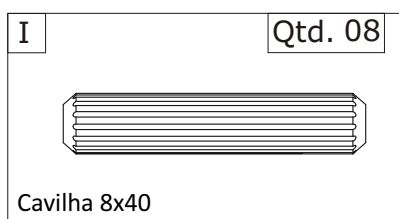
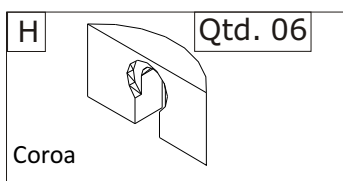
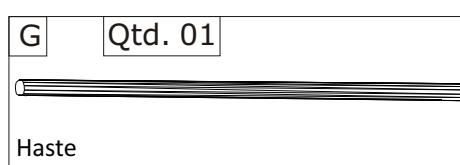
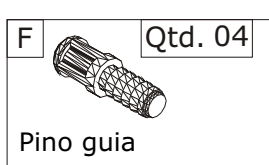
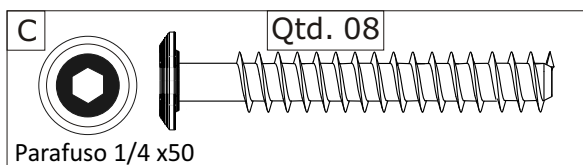
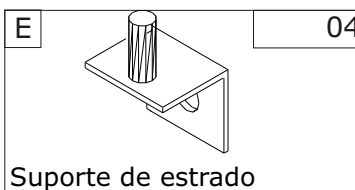
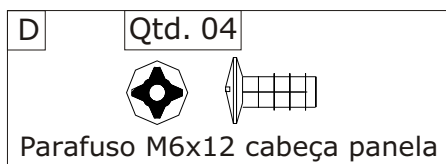
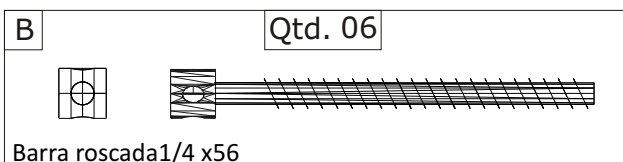
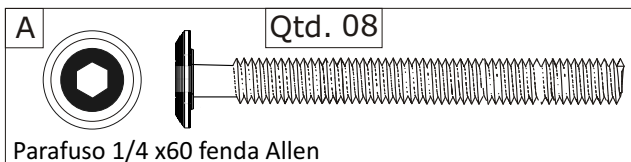
O tamanho mínimo do colchão a ser utilizado no berço (comprimento e largura) devem ser tais que o espaço entre o colchão e as laterais e as extremidades não exceda a 30mm.

Que a espessura do colchão deve ser tal que altura interna (da superfície do colchão até a borda superior da armação do berço) seja de pelo menos 480mm na posição mais baixa da base do berço e de pelo menos 180mm na posição mais elevada da base do berço.

A marcação no berço indica a espessura máxima do colchão a ser utilizada com o berço.

ADVERTÊNCIA: "PARA EVITAR O PERIGO DE ASFIXIA, MANTER AS EMBALAGENS PLÁSTICAS FORA DO ALCANCE DAS CRIANÇAS".

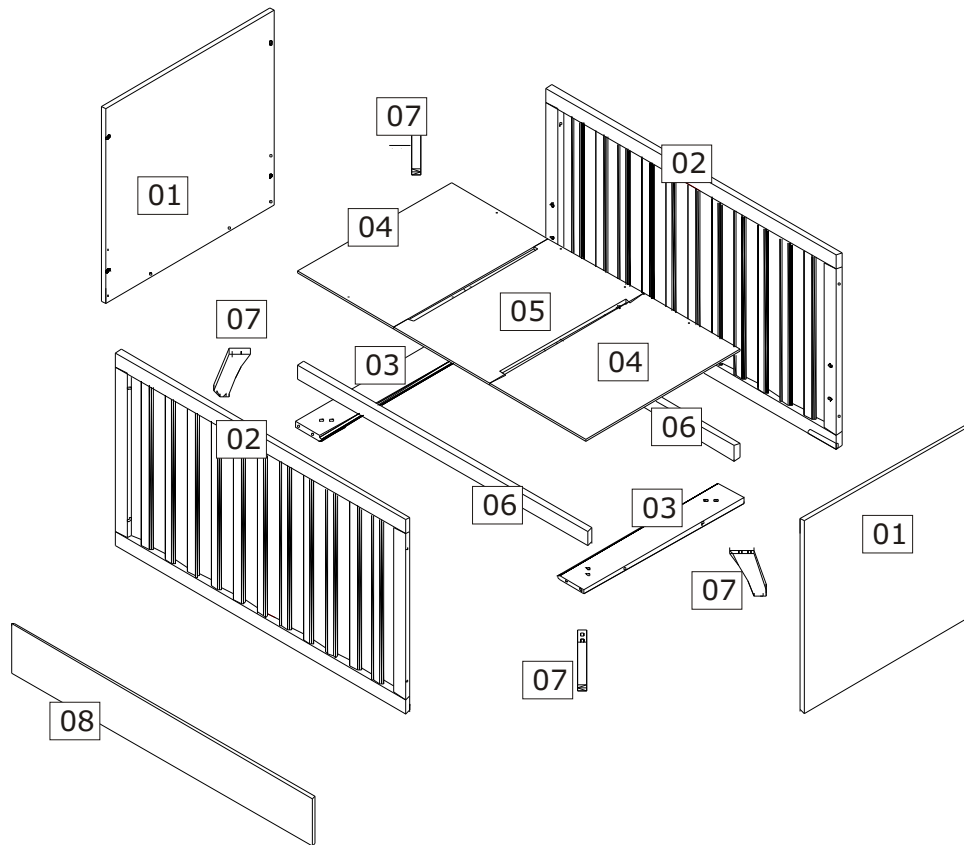
ACESSÓRIOS



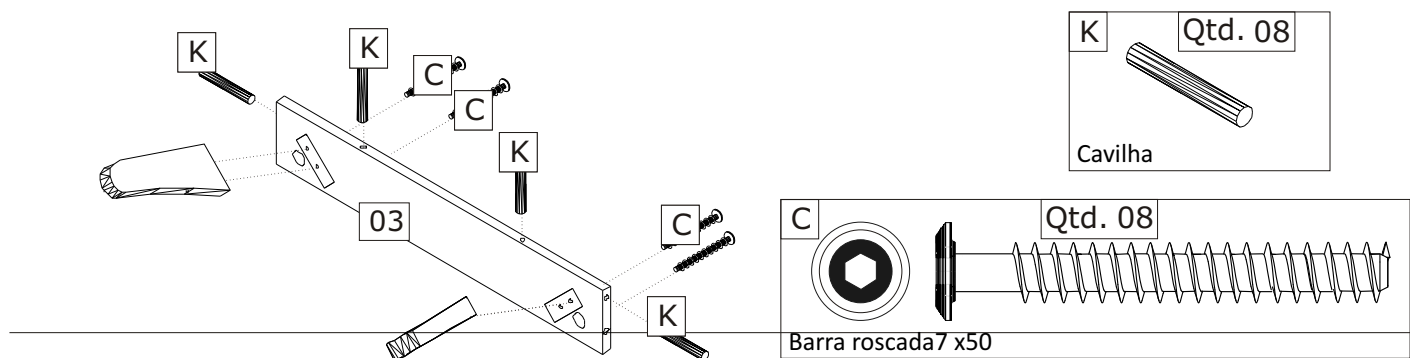
* Guardar duas peças para quando montar o sofá

Relação de Peças

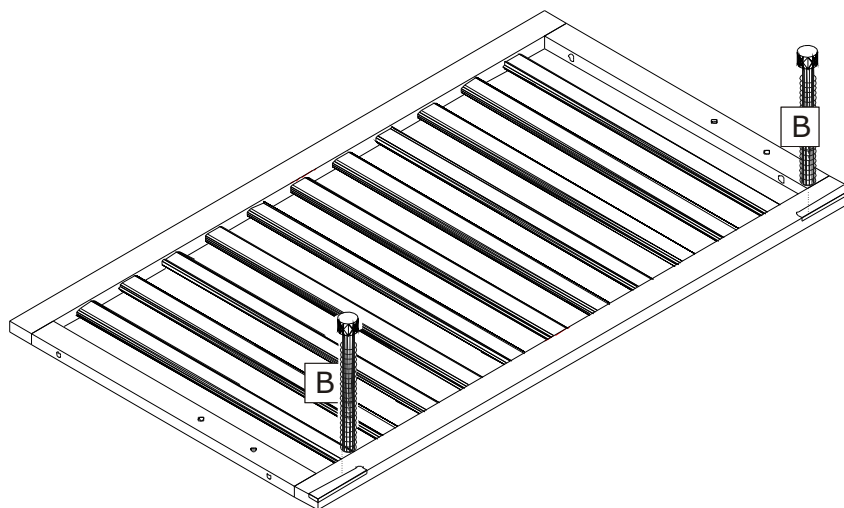
1. CABECEIRA	-----	2
2. GRADE	-----	2
3. BASE DE APOIO	-----	2
4. BASE DE ESTRADO	-----	2
5. BASE ESTRADO USINADA	-----	1
6. RIPA DE ESTRADO	-----	2
7. PÉS	-----	4
8. BARRA LATERAL	-----	1



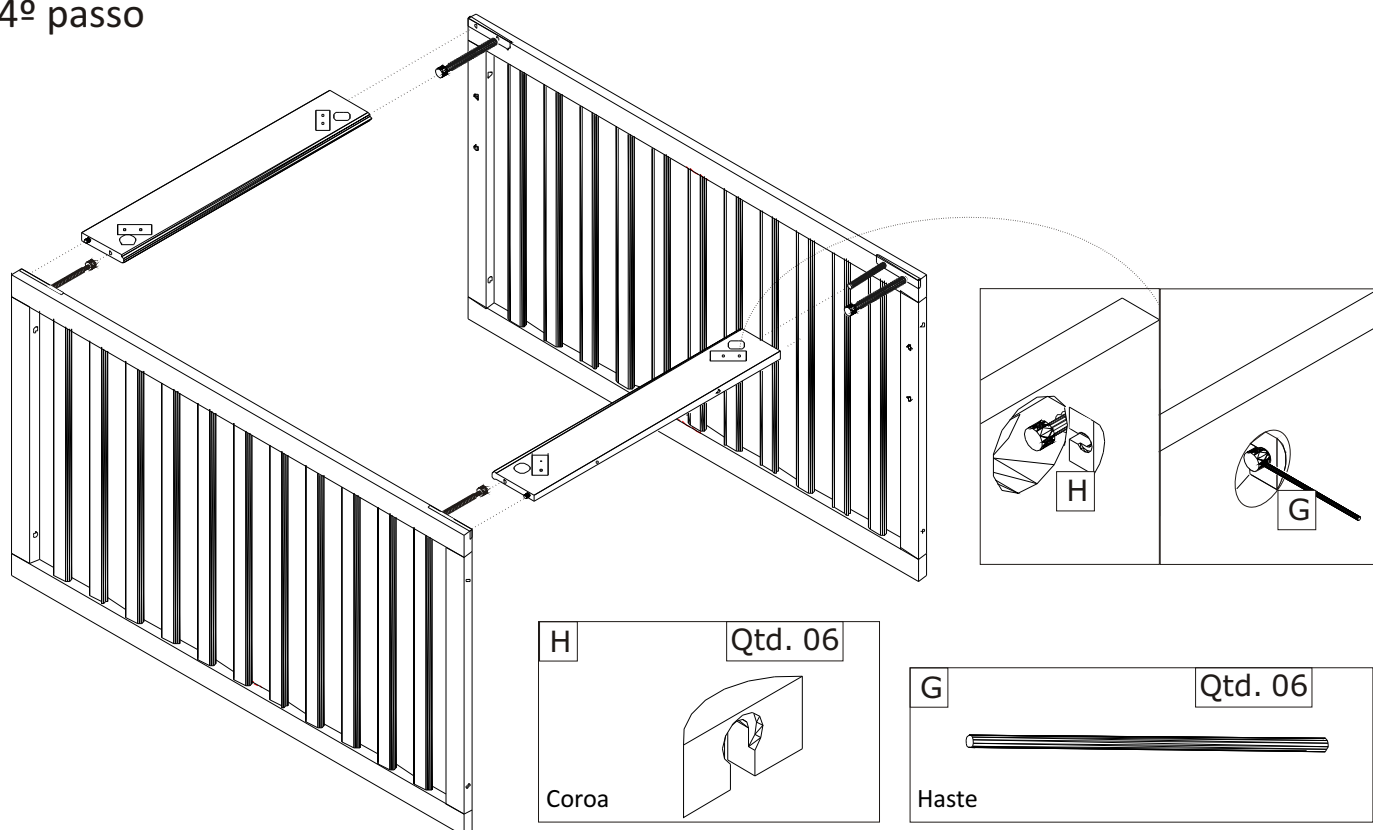
1º passo



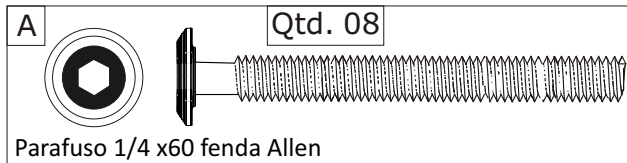
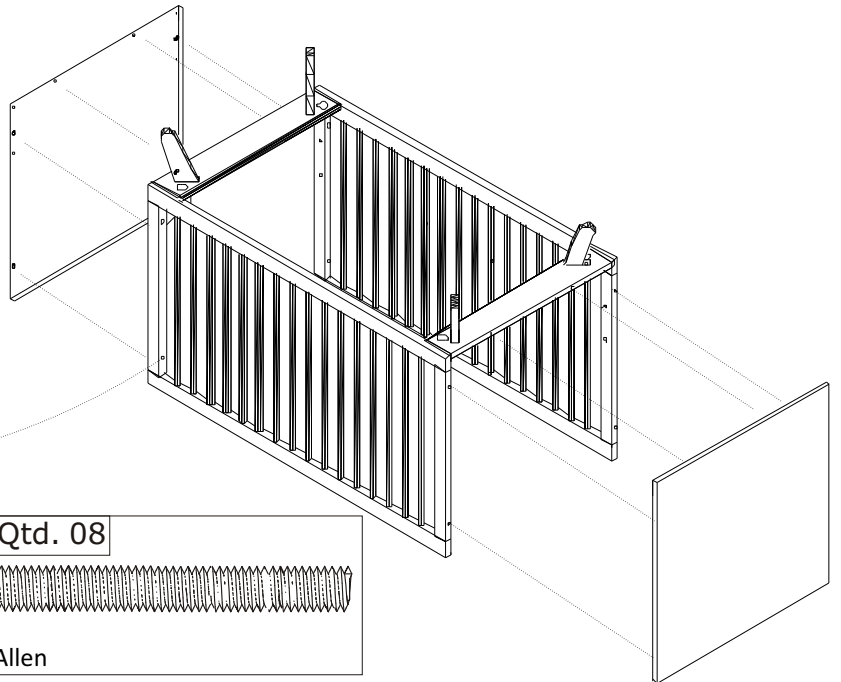
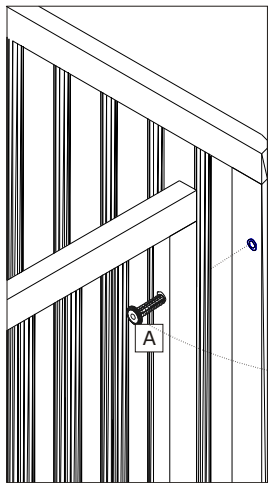
3º passo



4º passo

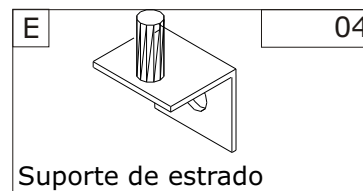
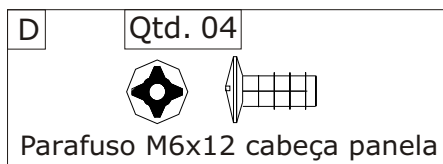
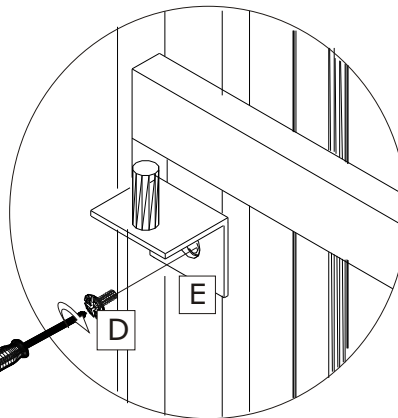
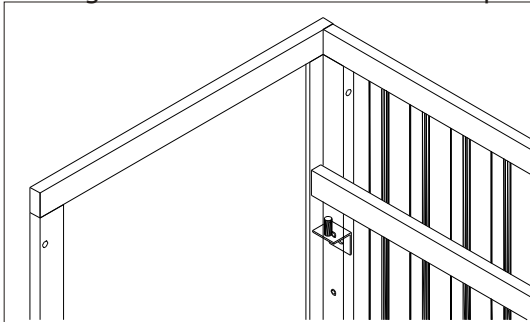


4º passo



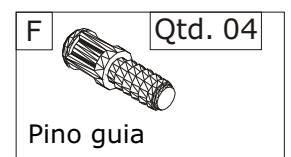
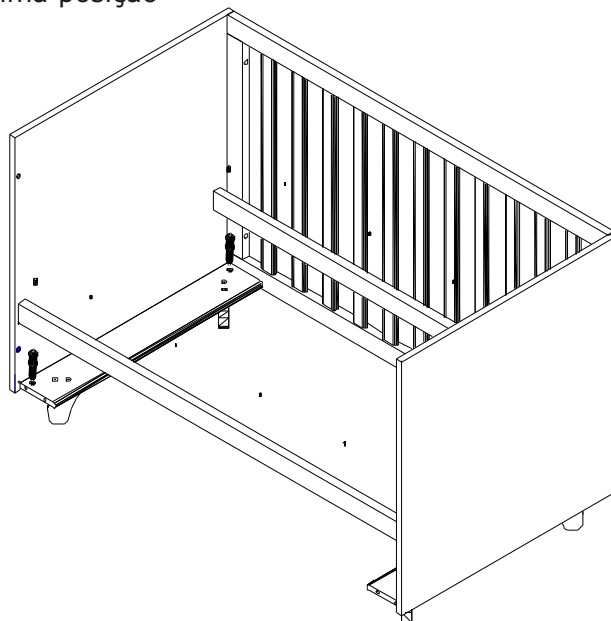
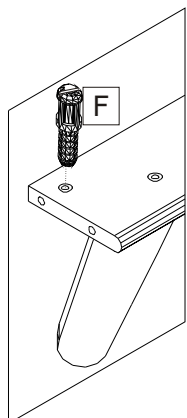
5º passo

- Montagem do estrado nas duas 1ª posições

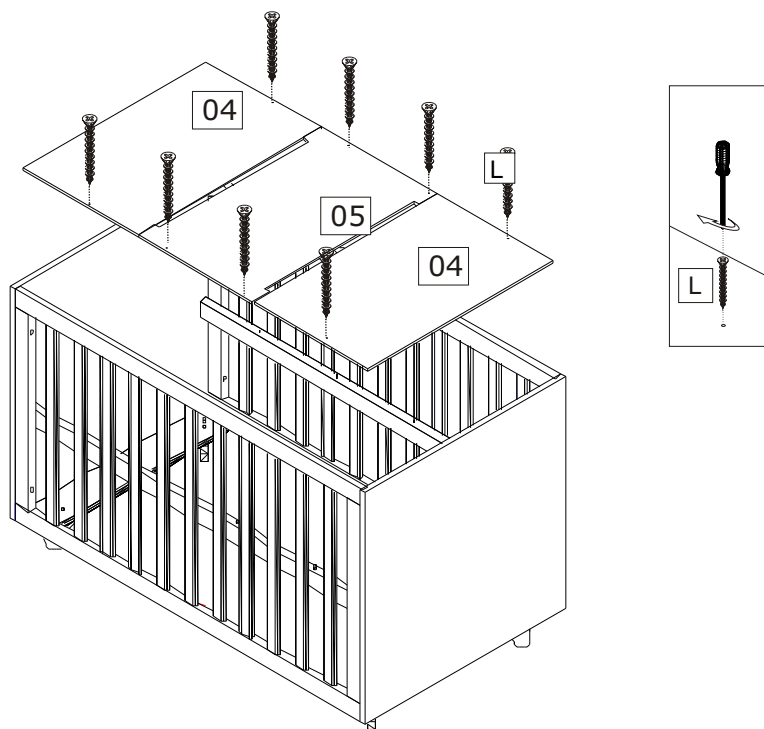


6º passo

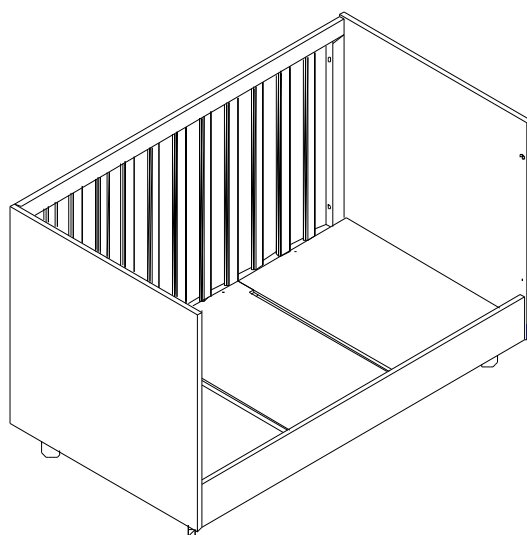
- Montagem do estrado na última posição



7º passo

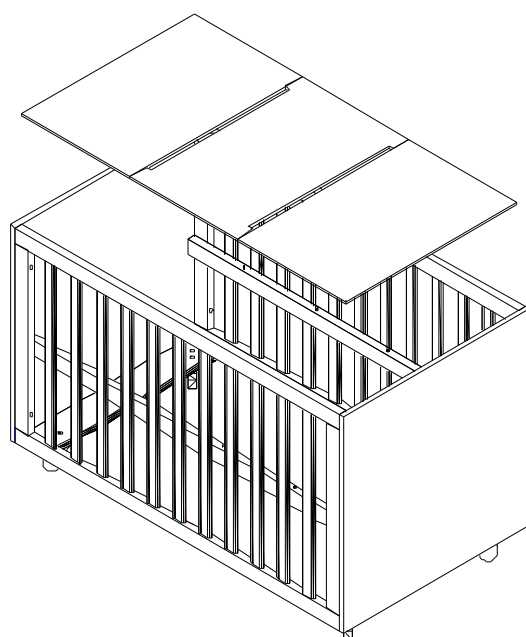


Montar sofá cama

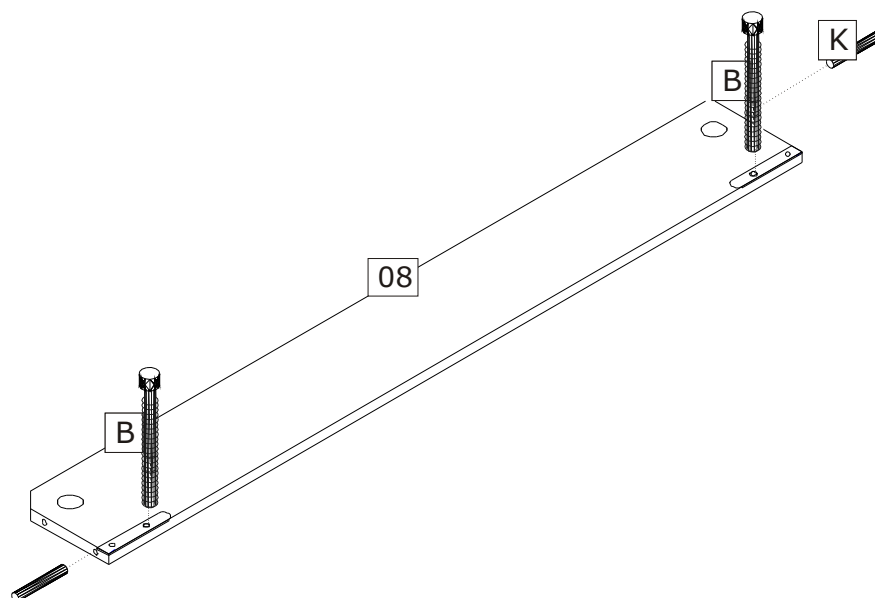


1º Passo

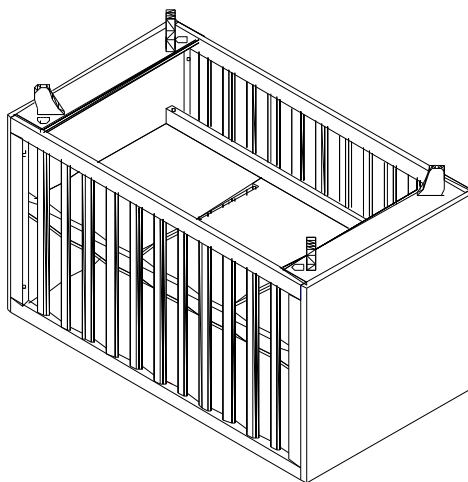
Retire o estrado



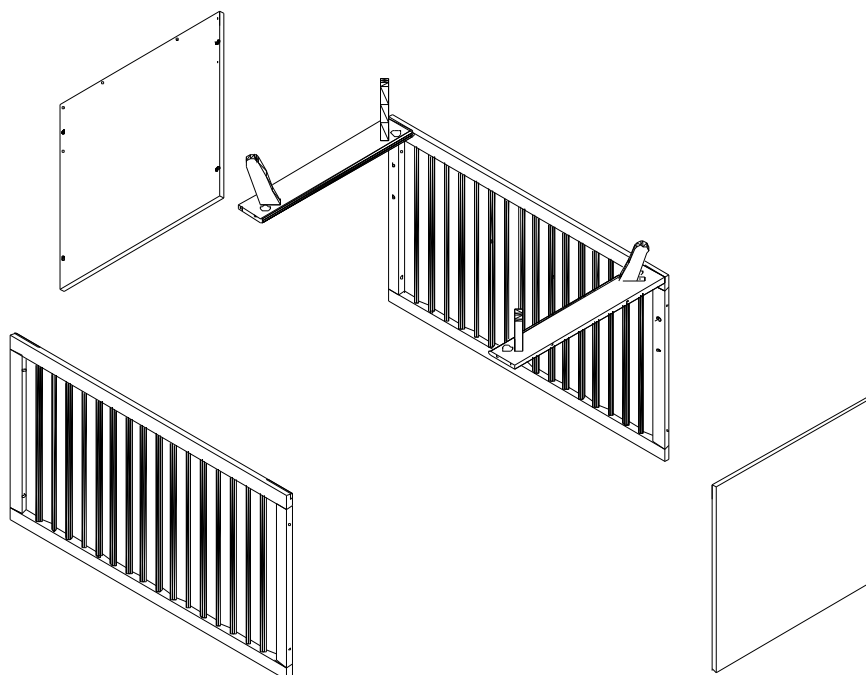
2º Passo



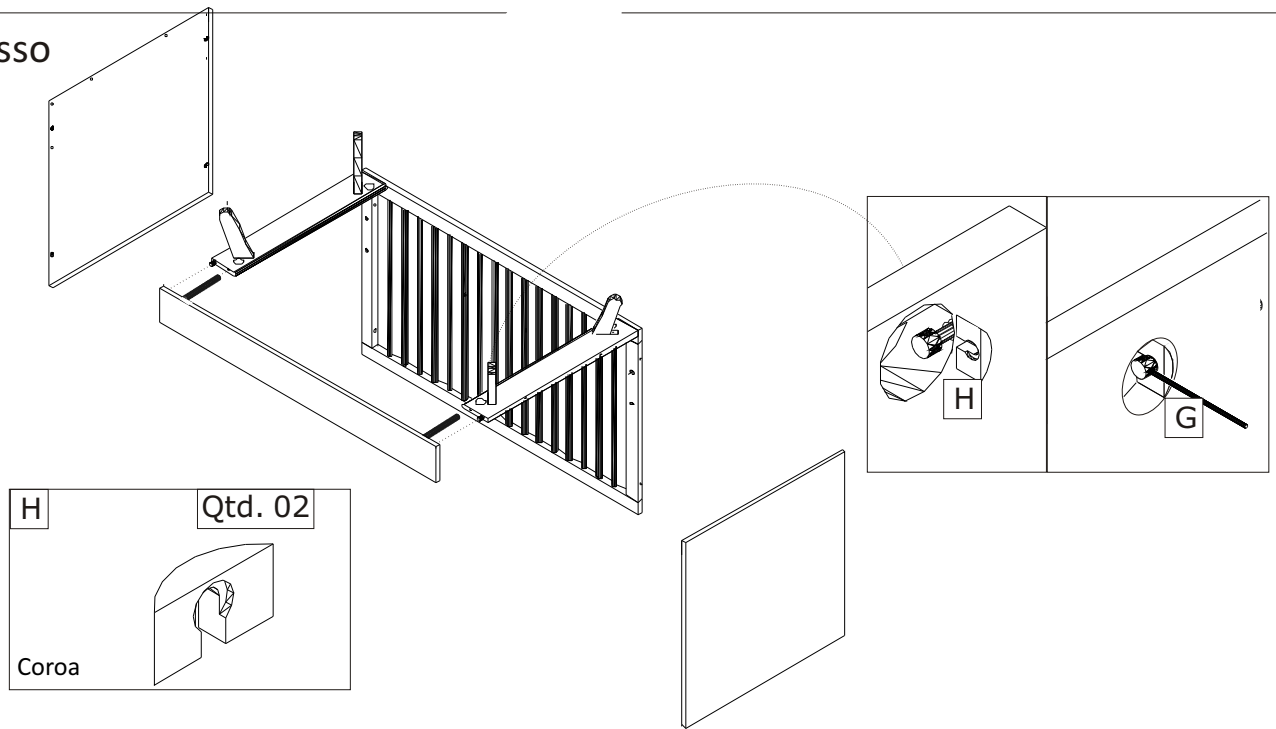
3º Passo Vire o berço



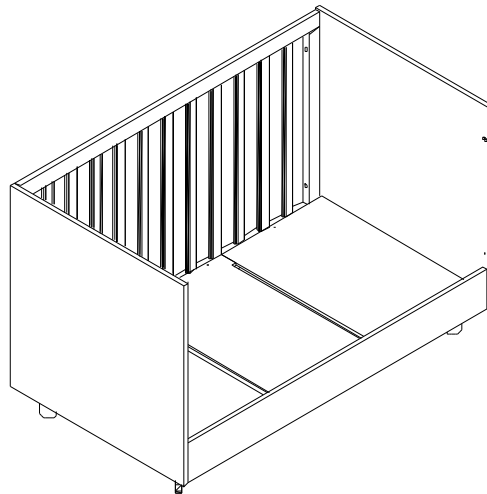
4º Passo Retirar uma das grades e as cabeceiras



5º Passo



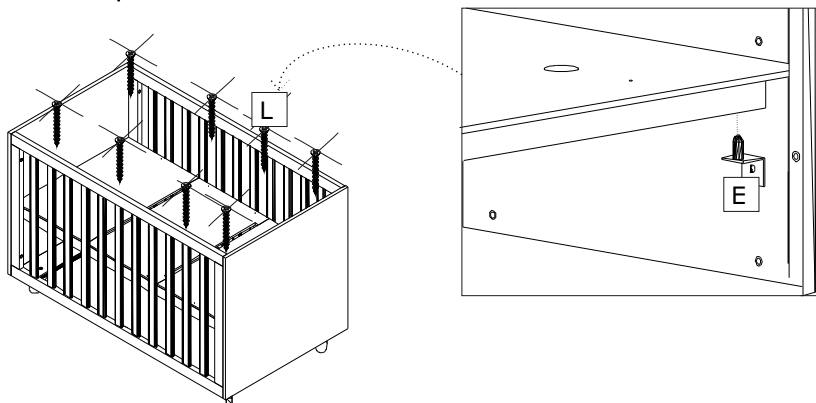
6º Passo



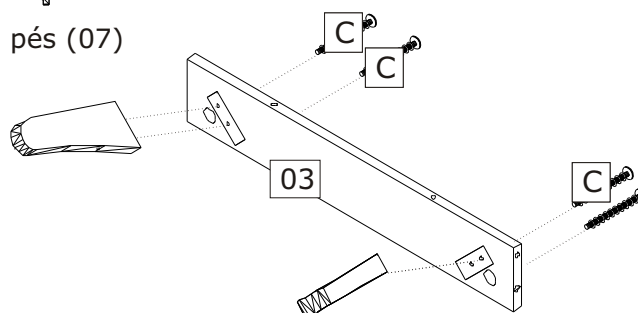
ATENÇÃO

Ao desmontar o berço a fim de transporte e armazenamento, alguns itens deverão permanecer fixados:

- não soltar a base do estrado (item 4 e 5) da travessa de estrado (6), basta tirar o conjunto do estrado do suporte (E)



- não soltar parafuso (C) dos pés (07)



ADVERTÊNCIAS

- Não posicionar ou utilizar o produto perto de chama aberta e outras fontes de calor, tais como aquecedores elétricos, aquecedores a gás ou outras fontes, pois o material é inflamável.
- Não utilize o berço se alguma parte estiver quebrada, rasgada, ou faltando. Utilizar somente peças de reposição recomendadas pelo fabricante.
- Não deixe nenhum objeto dentro ou próximo ao berço que possa servir de ponto de apoio ou ofereça risco de sufocação, engasgamento ou estrangulamento, como, por exemplo, cordas, cordões de persianas/ cortinas, protetores, almofadas, brinquedos, fios e cabos de aparelhos elétricos.
- Nunca utilizar mais de um colchão no berço.
- Crianças pequenas não podem brincar, sem vigilância, nas proximidades de um berço
- O comprimento e a largura do colchão utilizado com o berço devem atender as especificações deste Manual.
- Atenção: quando a criança for capaz de escalar o berço, ele não pode mais ser utilizado por essa criança, pois este berço foi construído para uso por crianças com capacidade motora de sentar-se, ajoelhar-se e/ou levantar-se sozinhas, porém que ainda não sejam capazes de escalar o berço.
- Este produto atende à regulamentação para berços infantis, não sendo as suas demais funções sujeitas à regulamentação.
- Este berço não pode ser alterado, seja em sua estrutura ou em seus adornos, pois riscos a segurança da criança podem ser gerados.

Descarte dos Produtos

Quando for necessário descartar o produto, descartá-lo em lixo reciclável (comum), separar as peças metálicas e descartar ambas em lixo reciclado para não agredir o meio ambiente

Importante

Não colocar qualquer tipo de apliques na parte interna do berço.



Puppi MóBILE
Rua Ema Tanner de Andrade, 965
Vila Ferrari - Campo Largo - Paraná
e-mail: puppimobile@puppimobile.com.br

