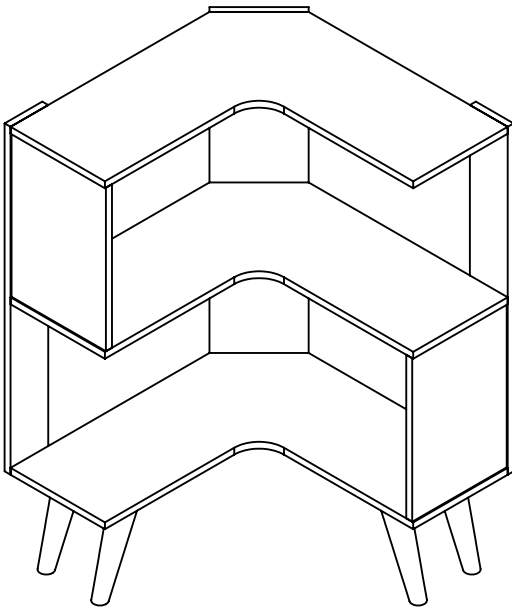




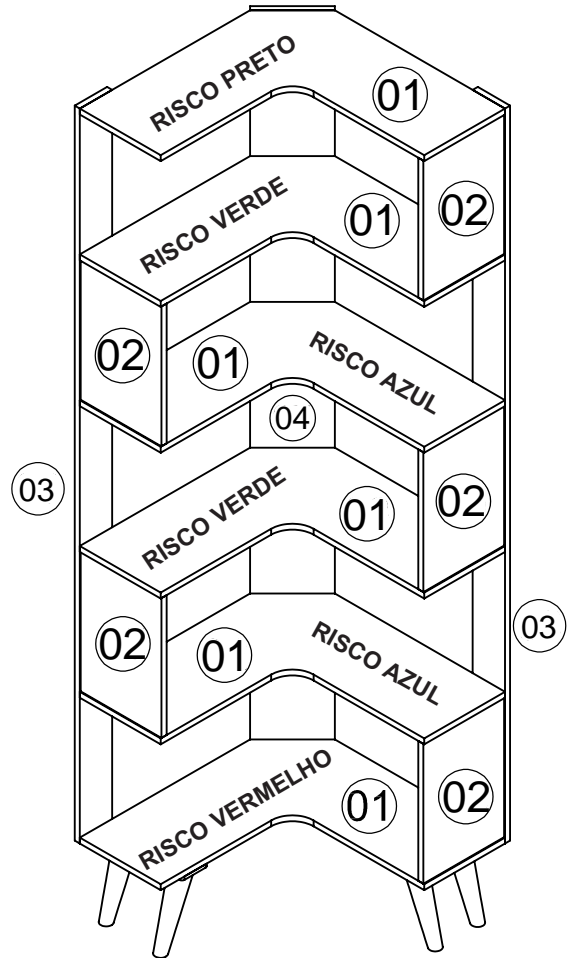
MANUAL DE MONTAGEM MULTIUSO BERLIM 3P - 6P

RUA MANOEL MEDEIROS CÂMARA, Nº 2556
BAIRRO AEROPORTO
CEP. 15135-194 - MIRASSOL
E-MAIL: assistencia@rvmoveis.com.br
FONE: (17) 3243-7010

MULTIUSO 3 P



MULTIUSO 6 P



MULTIUSO 3P			
CÓD.	QTDADE	DESCRIÇÃO	ILUSTRAÇÃO
A	04	BUCHA PAREDE	
B	02	CAPA SUPORTE AÉREO	
C	08	CAVILHA 6X30	
D	20	PARAFUSO 3,5X19 CH	
E	12	PARAFUSO 3,5X35 FLANG	
F	04	PARAFUSO 6X70 CH	
G	08	PINO GIROFIX	
H	02	SUP. METÁLICO 34X52	
I	08	CASTANHA MINI FIX	
J	04	ADESIVO TAPA FURO	

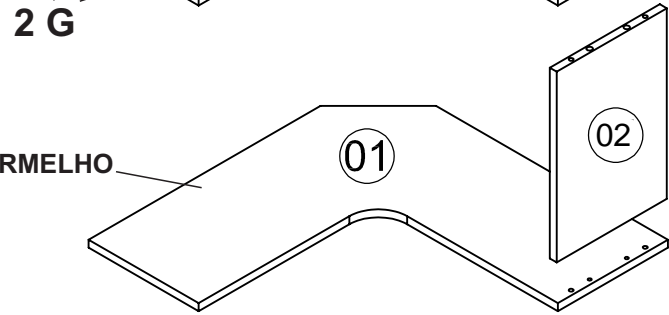
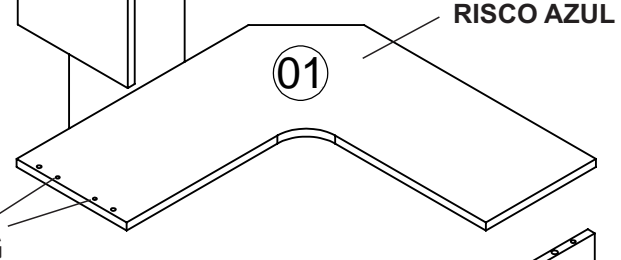
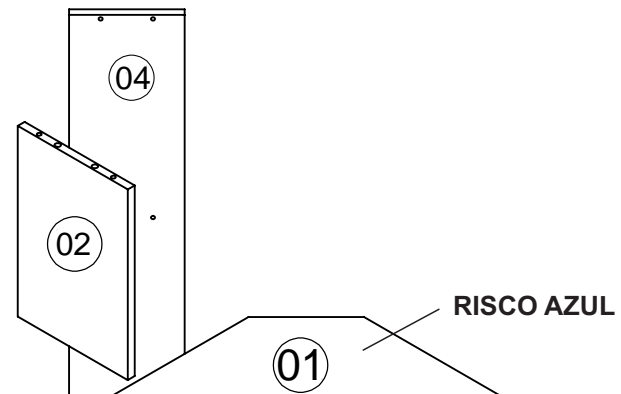
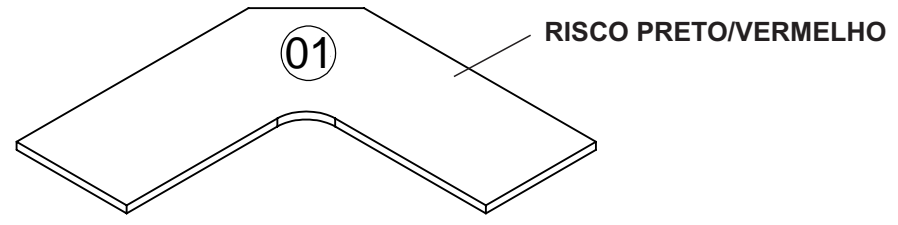
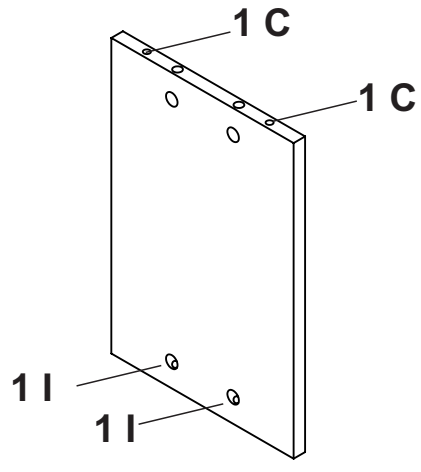
MULTIUSO 6P			
CÓD.	QTDADE	DESCRIÇÃO	ILUSTRAÇÃO
A	02	BUCHA PAREDE	
B	02	CAPA SUPORTE AÉREO	
C	20	CAVILHA 6X30	
D	24	PARAFUSO 3,5X19 CH	
E	24	PARAFUSO 3,5X35 FLANG	
F	02	PARAFUSO 6X70 CH	
G	20	PINO GIROFIX	
H	02	SUP. METÁLICO 34X52	
I	20	CASTANHA MINI FIX	
J	04	ADESIVO TAPA FURO	

MULTIUSO 3 P BERLIM

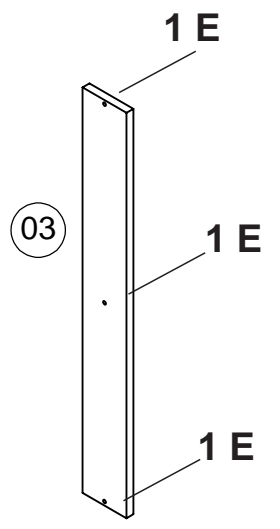
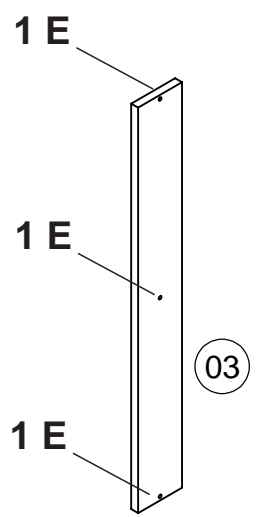
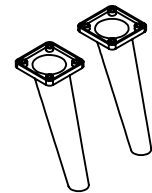
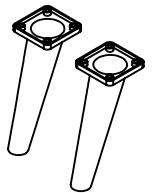
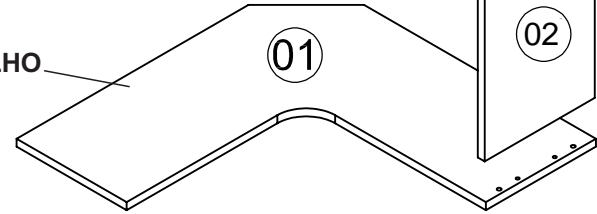
MULTIUSO 3 P BERLIM					
LEGENDA			DIMENSÃO		
Nº	QTD	DESCRIÇÃO	COMPR.	LARG.	ESP.
01	01	PRATELEIRA (RISCO VERMELHO)	500	500	12 MM
01	01	PRATELEIRA (RISCO AZUL)	500	500	12 MM
01	01	PRATELEIRA (RISCO PRETO)	500	500	12 MM
02	02	LATERAL DIR / ESQ PEQUENA	280	190	12 MM
03	02	LATERAL DIR / ESQ GRANDE	599	76	12 MM
04	01	LATERAL CENTRAL GRANDE	599	141	12 MM

MULTIUSO 6 P BERLIM

MULTIUSO 6 P BERLIM					
LEGENDA			DIMENSÃO		
Nº	QTD	DESCRIÇÃO	COMPR.	LARG.	ESP.
01	01	PRATELEIRA (RISCO VERMELHO)	500	500	12 MM
01	02	PRATELEIRA (RISCO AZUL)	500	500	12 MM
01	02	PRATELEIRA (RISCO VERDE)	500	500	12 MM
01	01	PRATELEIRA (RISCO PRETO)	500	500	12 MM
02	05	LATERAL DIR / ESQ PEQUENA	280	190	12 MM
03	02	LATERAL DIR / ESQ GRANDE	1472	76	12 MM
04	01	LATERAL CENTRAL GRANDE	1472	141	12 MM



RISCO VERMELHO



Agora que você já comprou o seu móvel, ele merece ser montado do jeito certo.

Erros de montagem causam mais de **60%** dos danos em móveis.

Por que contratar?

Tranquilidade do **início ao fim** da montagem



PROFISSIONAIS QUALIFICADOS

Especialistas certificados na **MadeiraMadeira Serviços**.



FERRAMENTAS PROFISSIONAIS

que **protegem** seus móveis.



AGENDAMENTO EM 24 HORAS

escolha a data e o turno **ideais para** você.



GARANTIA DE 3 MESES

de cobertura **completa**.

Mais de 1 MILHÃO DE MONTAGENS
★ com avaliação **4.7** ★

Mariana S., São Paulo

"Chegaram no horário e montaram tudo rapidamente. Serviço incrível!"



Carlos R., Belo Horizonte

"Tentei montar sozinho e foi um desastre. Com a **MadeiraMadeira Serviços** ficou perfeito."



Ana P., Rio de Janeiro

"Agendamento ágil e **montagem pontual e perfeita**. Recomendo demais!"



Agende agora pelo
QR Code



Madeira**Madeira** Serviços · Atendimento em todo o Brasil

Escaneie o QRCode