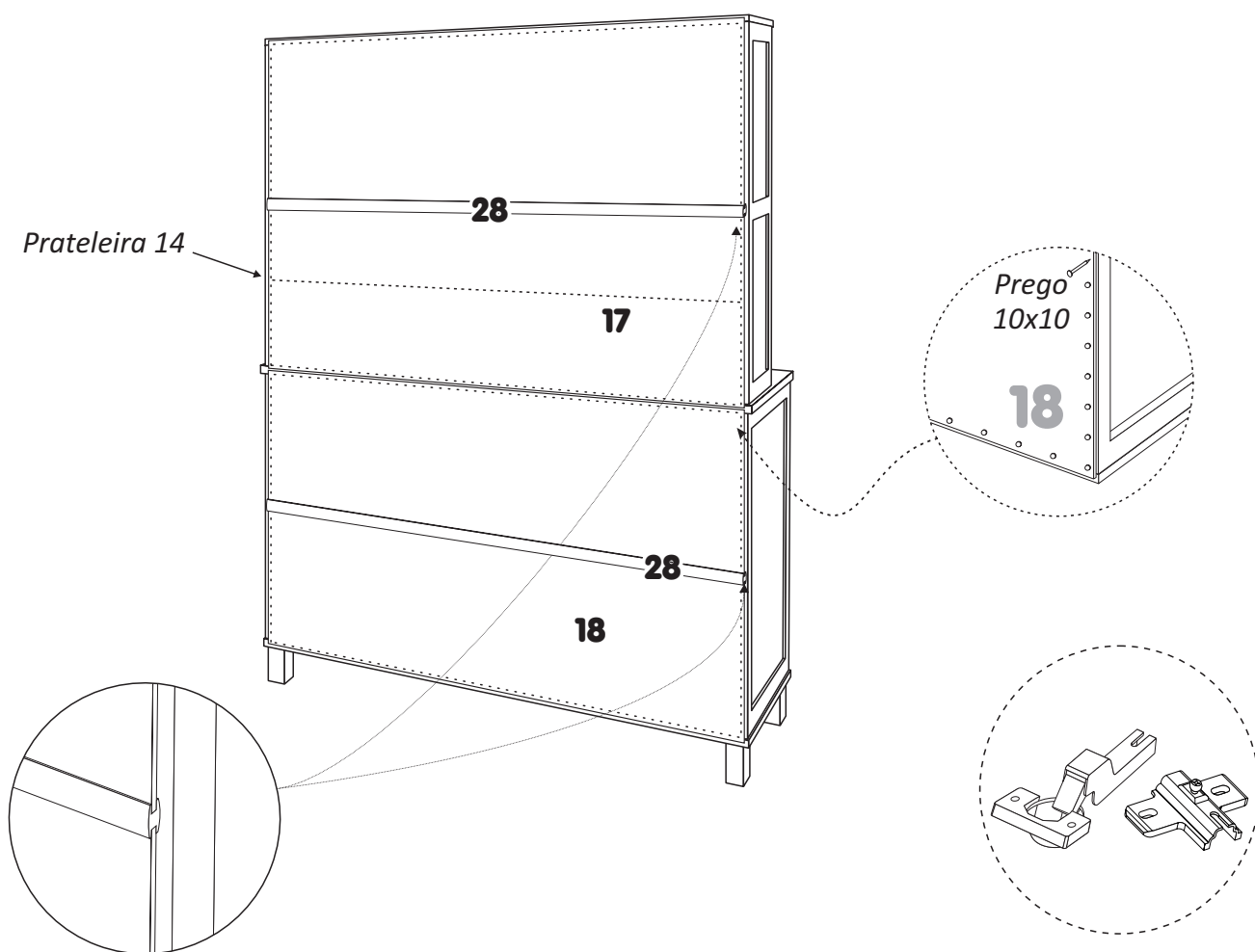
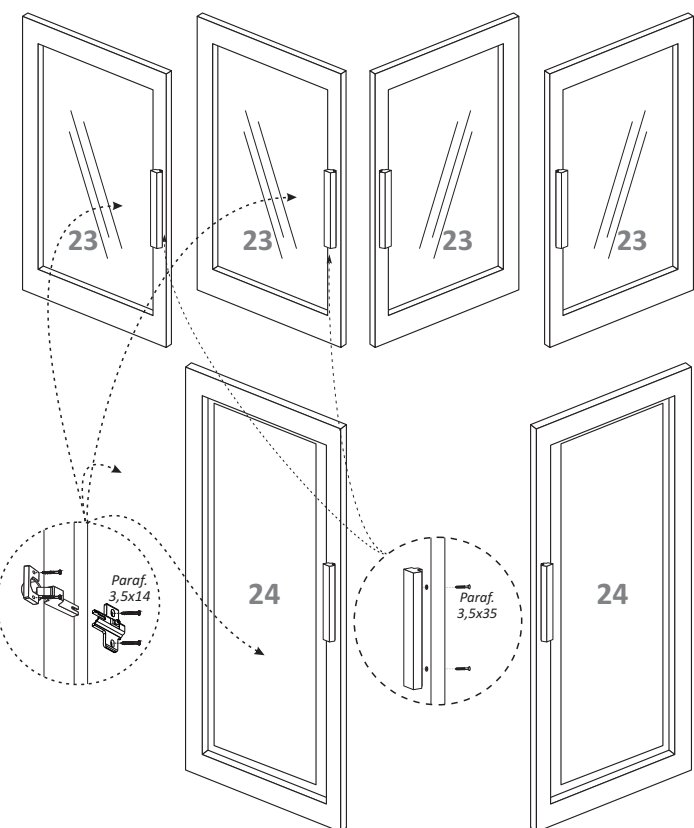


7



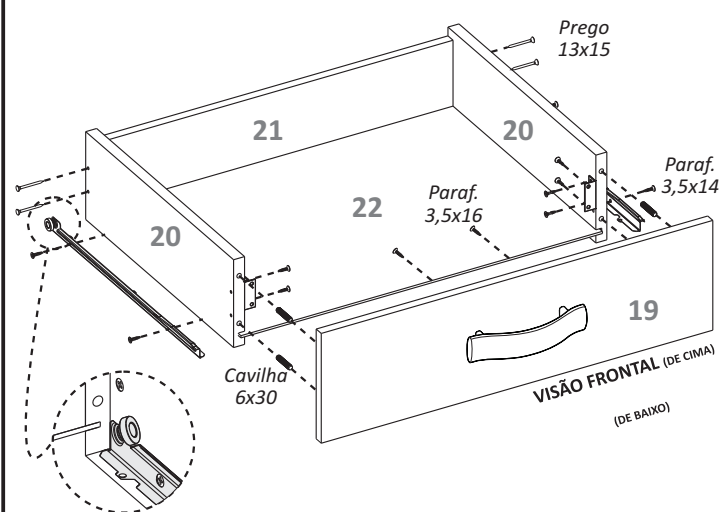
Fixar as costas inferiores 18 nas laterais tampo e prateleira 14 e costas 18 nas laterais e tampo do balcão com prego 10x10 e perfil H nº 28 conforme figura acima.

8



Fixar as dobradiças nas portas grandes e pequenas com parafuso 3,5x14, fixar os puxadores nas portas com parafuso 3,5x35 conforme figura acima.

9



Fixar as laterais das gavetas na frente com cantoneiras 4 furos e cavilha 6x30 depois fixar as costas com prego 10x10, fixar o fundo, colocar o reforço da gaveta (19) c/ paraf. 3,5x35 e cantoneira 2 furos c/ parafuso 3,5x14 e por último colocar a corrediça conforme figura acima.

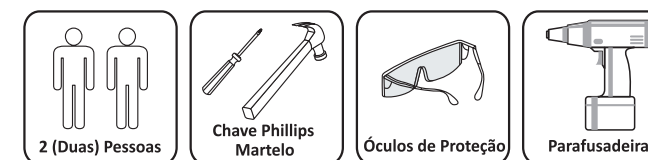
RELAÇÃO DE PEÇAS

Nº ID	DESCRIÇÃO	COD. PEÇAS	DIMENSÕES (MM)	QTD
1	BASE	1968	1400 X 405 X 21	1
2	KIT DE PÉS QUADRADOS	2026		1
3	LATERAL INFERIOR DIREITA	516	750 X 405 X 21	1
4	LATERAL INFERIOR ESQUERDA (RISCADA)	517	750 X 405 X 21	1
5	BATENTE GRA RASGO COM SUP DE DOBRA	2081	725 X 55 X 21	1
6	BATENTE GRANDE COM RASGO	2086	725 X 55 X 21	1
7	BATENTE GRANDE SEM RASGO	363	725 X 55 X 21	2
7A	BATENTE GRANDE SUPORTE CORREDIÇA	2624	725 X 55 X 21	2
8	DIVISÃO INFERIOR	334	725 X 383 X 2,5	1
9	TAMPO DO BALCAO MDF 15 MM	1940	1450 X 450 X 15	1
10	LATERAL SUPERIOR DIREITA	514	900 X 240 X 21	1
11	LATERAL SUPERIOR ESQUERDA	515	900 X 240 X 21	1
12	DIVISÃO DA PRA TELEIRA	1942	450 X 24	1
13	PRA TELEIRA SUP / TAMPO	2082	1400 X 240 X 15	2
14	PRA TELEIRA SUPERIOR	1941	1080 X 240 X 15	1
15	BATENTE PEQUENO	364	415 X 55 X 21	2
16	BATENTE PEQUENO SUPORTE DOBRADIÇA	2083	415 X 55 X 21	1
17	COSTA SUPERIOR	1938	1430 X 450 X 2,5	2
18	COSTA INFERIOR	1939	1430 X 376 X 2,5	2
19	FRENTE DE GAVETA	358	330 X 150 X 21	4
20	LATERAL DE GAVETA	277	400 X 110 X 15	8
21	TRASEIRO DE GAVETA	512	252 X 80 X 15	4
22	FUNDO DE GAVETA	329	275 X 410 X 2,5	4
23	PORTA DE VIDRO	2084	445 X 330 X 21	4
24	PORTA INFERIOR	2085	588 X 330 X 21	4
25	PRA TELEIRA INFERIOR	1967	690 X 365 X 6	1
26	PAR DE CORREDIÇA	624	400 MM	4
27	KIT DE FERRAGEM	484		1
28	PERFIL H	1432	1420 MM	2



1º MONTAR O BALCÃO, LOGO APÓS, FIXAR LATERAIS 10 E 11 NO TAMPO 13 ANTES DE MONTAR O RESTANTE DA PARTE SUPERIOR DO KIT

NECESSÁRIO PARA MONTAGEM

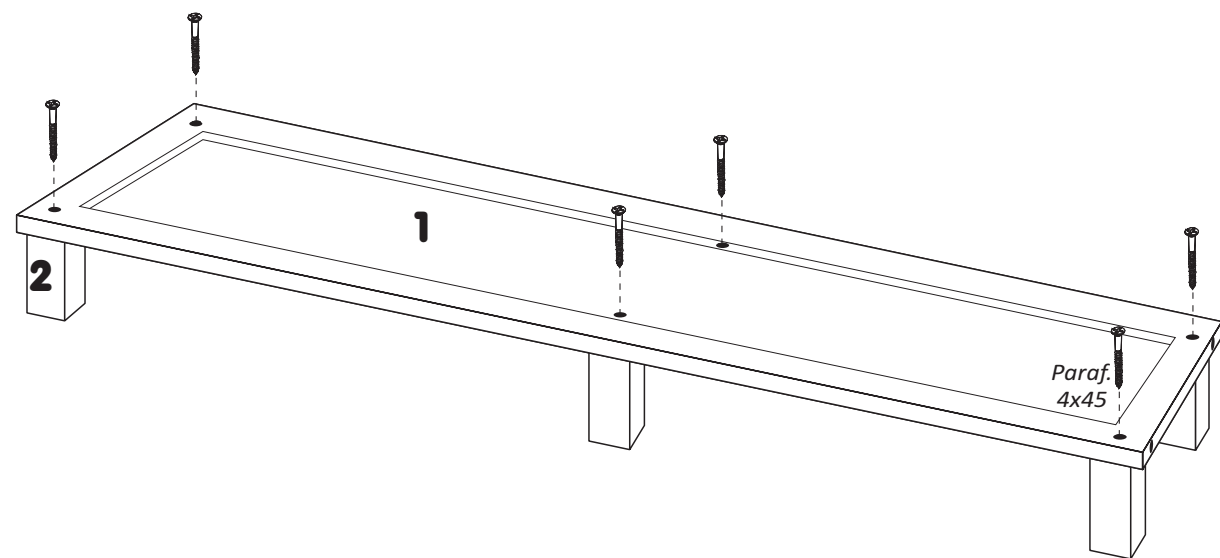


* Recomenda-se a presença de um Técnico Montador durante o processo de montagem do Produto

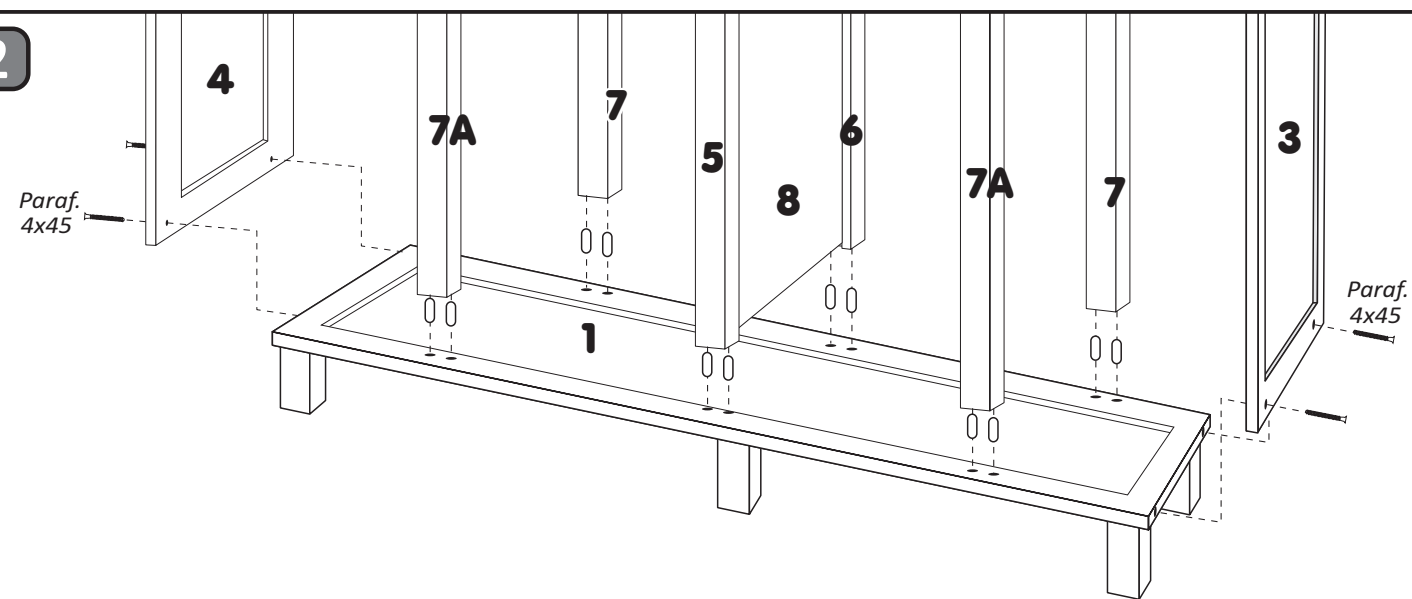
CARO CLIENTE

Obrigado por adquirir um de nossos produtos.
Visite nosso site e conheça toda nossa Linha.

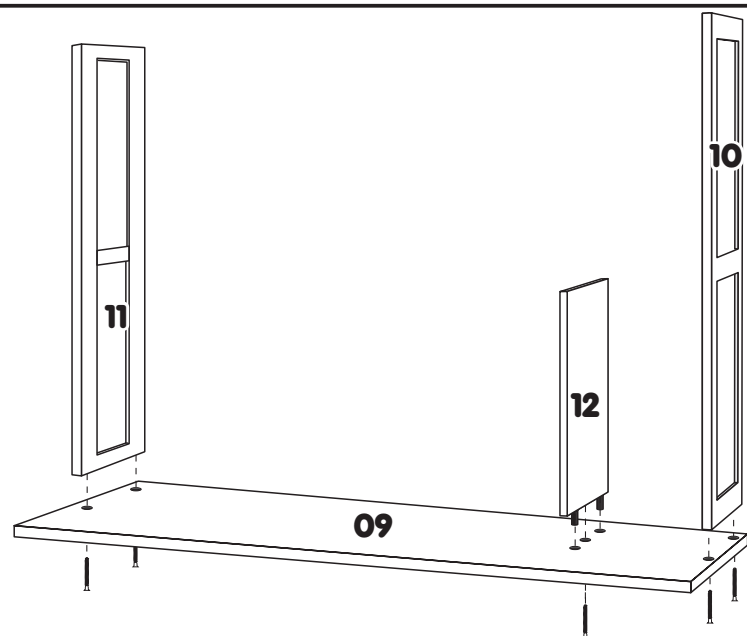
Acesse: www.rodmoveis.com.br

1

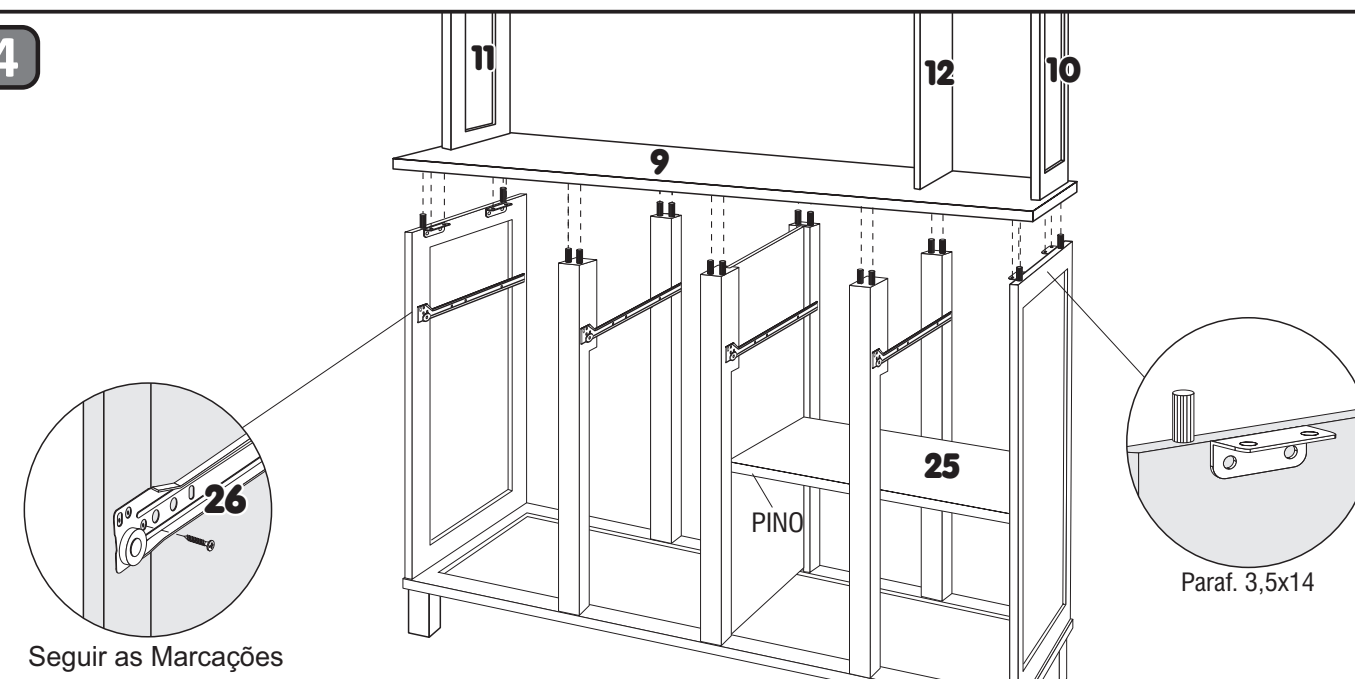
Parafusar os pés nº 02 na base nº 01 de dentro para fora utilizando parafuso 4x45 como mostrado na figura acima.

2

Fixar laterais 03 e 04 (Riscada), fixar batente grande rasgado com sup de dobra 05, fixar batente grande com rasgo 5 com duas cavilhas, fixar batentes grande sem rasgo 7 com duas cavilhas, fixar divisão 8 conforme figura acima.

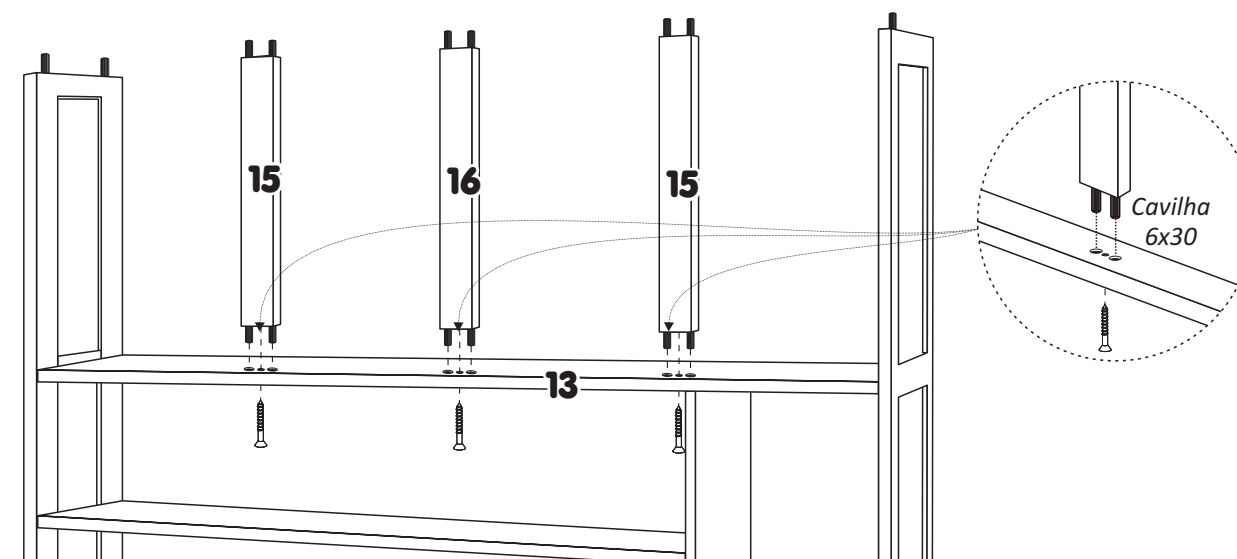
3

Fixar laterais 10 e 11 e lateral da prateleira 12 sobre o tampo 9 conforme figura acima.

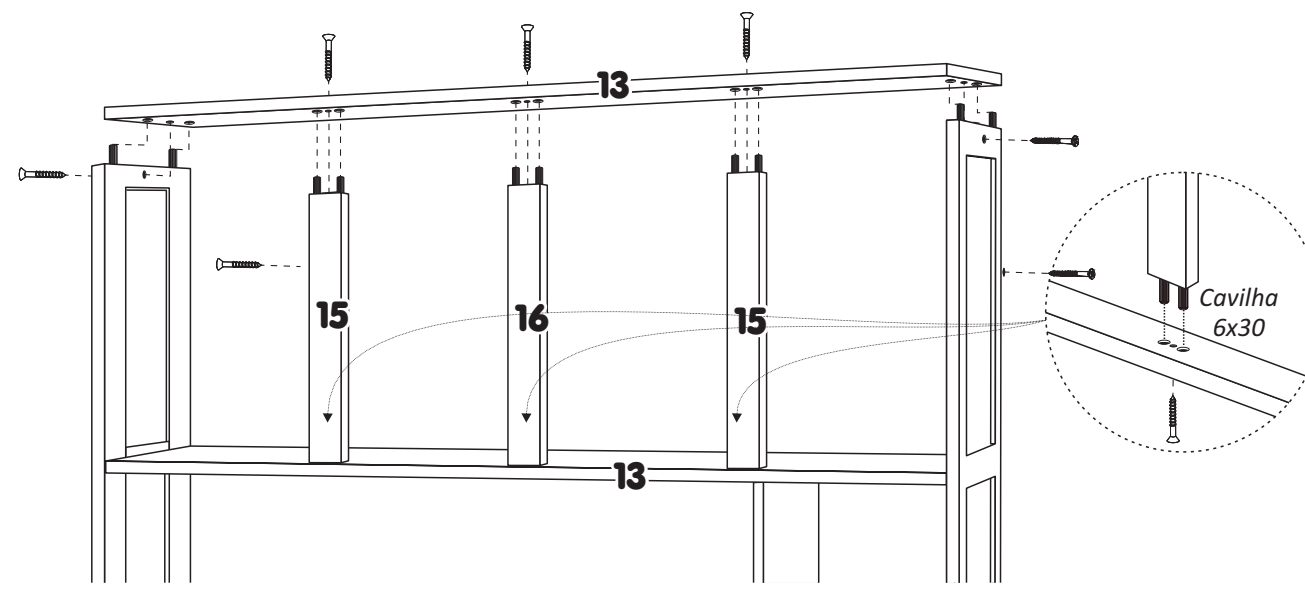
4

Seguir as Marcações

Fixar tampo 09 nas laterais 03 e 04, batentes 5,6,7 e 7A, colocar a prateleira 25 conforme figura acima.

5

Fixar os batentes 15 e 16 na prateleira superior 13 com duas cavilhas e um parafuso 3,5x35 conforme figura acima.

6

Fixar prateleira 14 nas laterais 12 e 11 com duas cavilhas em cada lado e depois fixar a prateleira 13 e tampo 13 nas laterais 11 com um parafuso 4x45 e duas cavilhas, fixar prateleira 13 e tampo 13 na lateral 10 com parafuso 4x45 e duas cavilhas conforme figura acima.

Agora que você já comprou o seu móvel, ele merece ser montado do jeito certo.

Erros de montagem causam mais de **60%** dos danos em móveis.

Por que contratar?

Tranquilidade do **início ao fim** da montagem



PROFISSIONAIS QUALIFICADOS

Especialistas certificados na **MadeiraMadeira Serviços**.



FERRAMENTAS PROFISSIONAIS

que **protegem** seus móveis.



AGENDAMENTO EM 24 HORAS

escolha a data e o turno **ideais para** você.



GARANTIA DE 3 MESES

de cobertura **completa**.

Mais de 1 MILHÃO DE MONTAGENS
★ com avaliação **4.7** ★

Mariana S., São Paulo

"Chegaram no horário e montaram tudo rapidamente. Serviço incrível!"



Carlos R., Belo Horizonte

"Tentei montar sozinho e foi um desastre. Com a **MadeiraMadeira Serviços** ficou perfeito."



Ana P., Rio de Janeiro

"Agendamento ágil e **montagem pontual e perfeita**. Recomendo demais!"



Agende agora pelo QR Code

Madeira**Madeira** Serviços · Atendimento em todo o Brasil



Escaneie o QRCode