

CONHEÇA A SEIVA

Fundada em 1º de setembro de 1975, na cidade de São Bento do Sul (SC), a Móveis Seiva iniciou sua produção com a fabricação de esquadrias de madeira (portas e janelas). Anos depois, com o progresso dos negócios e visão de futuro, a empresa passou a produzir salas de jantar e jogos de quartos voltados para um público que busca produtos de qualidade e requinte.

CERTIFICADO DE GARANTIA

Caro consumidor, a Seiva garante todas as peças e componentes de seus produtos pelo prazo de 90 dias, a partir da data de entrega do produto em sua residência, conforme nota fiscal de compra que passa a fazer parte integrante deste certificado.

O produto perderá a garantia quando:

- Adulterado ou montado por pessoa não autorizada pela loja;
- Sofrer danos à estrutura ou peças, devido transporte e acondicionamento inadequado feito pelo consumidor, em sua residência ou na transferência para outra;
- Sofrer exposição excessiva ao sol, chuva ou enchentes;
- Exposto, no uso doméstico, a um volume excessivo de água para limpeza e conservação;

Para que seu produto tenha uma vida útil maior, a montagem deve ser feita por montador especializado e autorizado por um dos revendedores Seiva.

- Use sempre flanelas secas e macias;
- Não utilize produtos de limpeza abrasivos, álcool, lustra móveis, etc;
- Evite arrastar o produto, caso seja imprescindível, retire todos os objetos que tenha em cima do produto e puxe-o para local bem próximo;
- Nossos produtos foram fabricados para uso doméstico, nossas mesas e aparadores suportam peso de até 10kg, se distribuídos sobre sua superfície. Mesa com tampo de vidro não é aconselhável que se utilize como andaime, para se sentar ou colocar crianças sobre o mesmo. Assim você evitará a quebra do vidro e possíveis acidentes.

IMPORTANTE: Este manual de montagem deverá ficar com o consumidor para que possa solicitar eventuais assistências técnica.

Nota: A solicitação de assistência assim como a montagem do produto deverá ser feita à loja.

Obrigado por adquirir produtos Seiva.



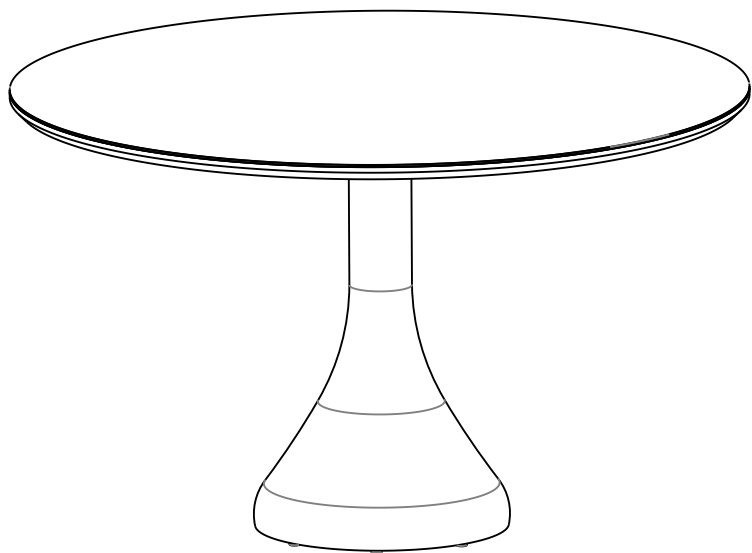
MÓVEIS SEIVA LTDA.

Rua Emilio Engel, 515 - Rio Vermelho
São Bento do Sul / SC - Cep 89292-600
Email contato@seivamoveis.com.br
Fone 47 3626 8002
www.seivamoveis.com.br



DUBAI

Mesa Redonda



não incluso

2 pessoas



10 min.



superfície



(superfície limpa)

manual



(não descartar)

ou...

5 min.



parafusadeira



chave philips



martelo de borracha

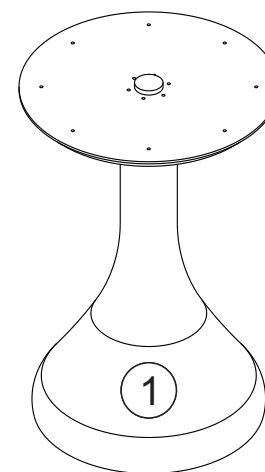
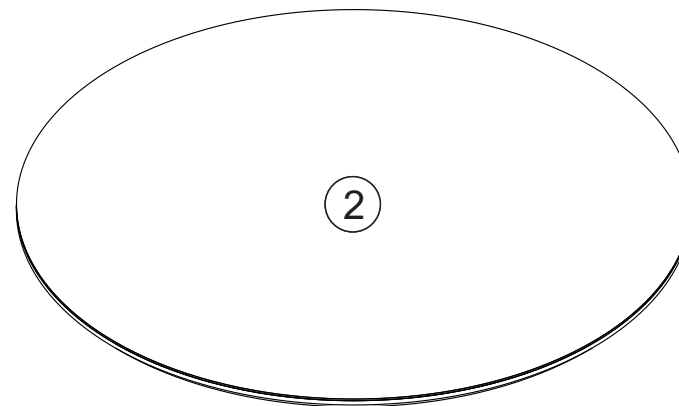


INFORMAÇÕES IMPORTANTES


Caro montador, para uma melhor montagem dos produtos Seiva, siga as seguintes instruções:

- Separe as peças e acessórios;
- Examine completamente todas as peças antes da montagem;
- Forre o local de montagem com a embalagem (papelão) para não danificar as peças;
- Fixe os possíveis acessórios e proceda a montagem seguindo as instruções do manual de montagem, que são fundamentais para uma montagem de qualidade;
- A limpeza do móvel deve ser feita com um pano seco e macio (não é necessário o uso de cera ou abrasivos);
- Não deixe o móvel em locais úmidos e exposto a luz do sol.

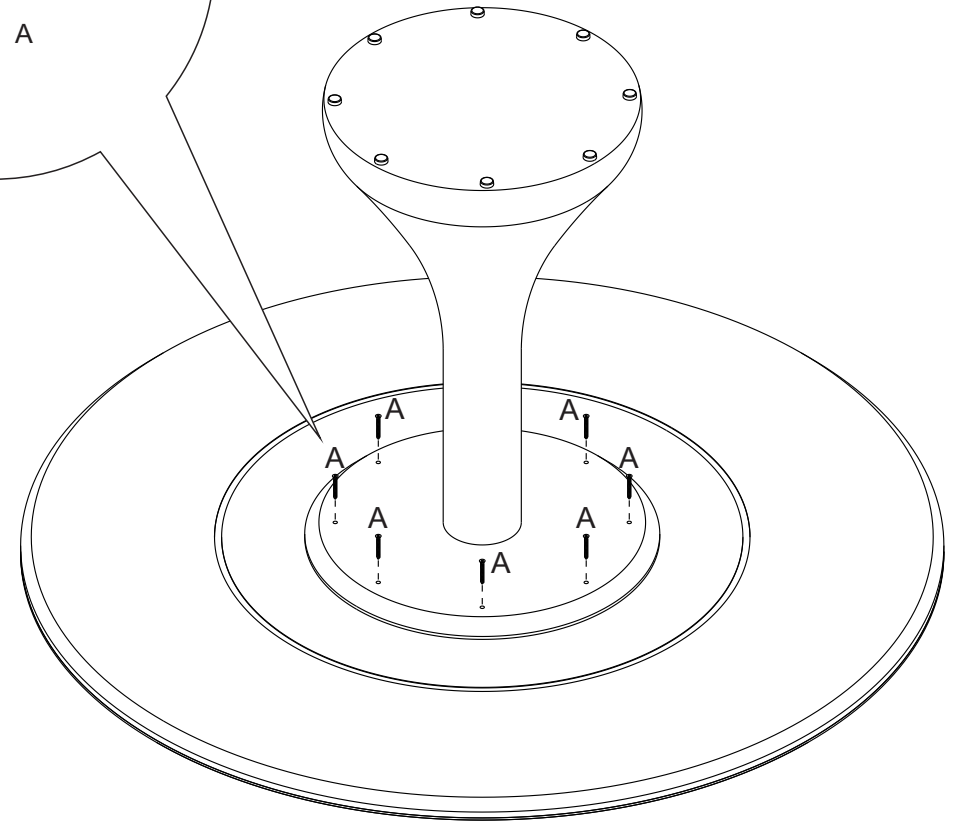
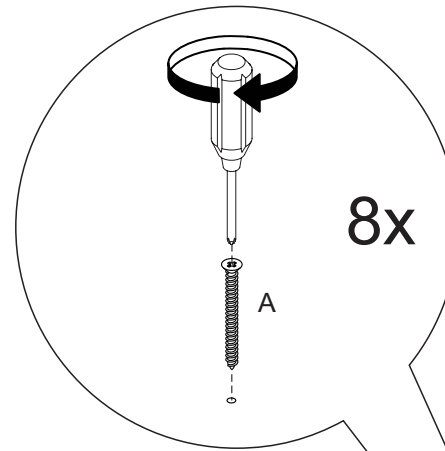
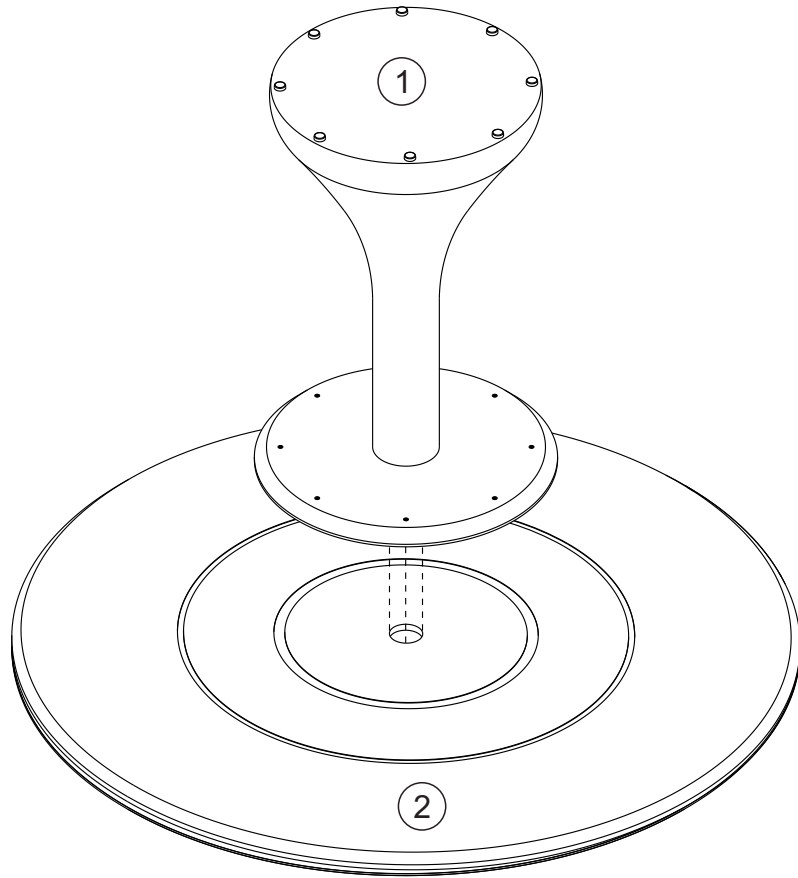
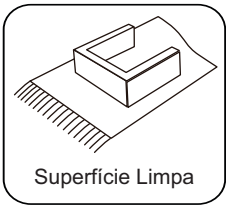
PARTES DO PRODUTO



FERRAGENS / ACESSÓRIOS

A		Qtd.
		08
Ø4,5 x 40mm Cab. Chata		

01 >



A



Ø4,5 x 40mm Cab. Chata

Qtd.

08



Fim da Montagem.
Obrigado por adquirir produtos Seiva.