

R - 1450



Instruções de Montagem Assembly Instructions Instrucciones de Montaje

Acesse Vídeos de Montagens
Access Mounting Videos
Acceder a los Vídeos de Montaje
www.tecnomobili.ind.br

tecnomobili

Estrada RSC 453, Km s/n° | Garibaldi | RS
CEP: 95720-000 | Fone / Fax: 54.3464.2050
sac@moveisvideira.com.br

Notas Especiais:

01 -Examine completamente todas as peças do móvel antes de começar o trabalho.

02 -Recomenda-se montar o móvel conforme este Manual de Montagem.

03 -É de responsabilidade do montador seguir as instruções do Manual de Montagem, que são fundamentais para garantir a estrutura do móvel.

04 -Para limpeza, utilizar somente pano úmido e sabão neutro.

Special notes:

01 -Check all parts of the unit thoroughly before starting work.

02 -It is recommended to assemble the furniture according to this Installation Manual.

03 -It is the responsibility of the assembler to follow the instructions in the Assembly Manual, which are essential to ensure the structure of the furniture.

04 -For cleaning use only damp cloth and neutral soap.

Notas especiales:

01 -Examine completamente todas las piezas del mueble antes de iniciar el trabajo.

02 -Se recomienda montar el mueble conforme el Manual de Ensamblaje.

03 -Es de responsabilidad del montador seguir las instrucciones del Manual de Ensamblaje, que son fundamentales para garantizar la estructura del mueble.

04 -Para limpieza solamente usar trapo húmedo y jabón neutro.

Guarante certificate:

The guarantee of products manufactured by Móveis Videira LTDA covers any defects / manufacturing defects, within the period established by the Consumer Protection Code, in its Article 26, II, which provides for a legal guarantee of ninety (90) days.

Ferramentas | Tools | Herramientas

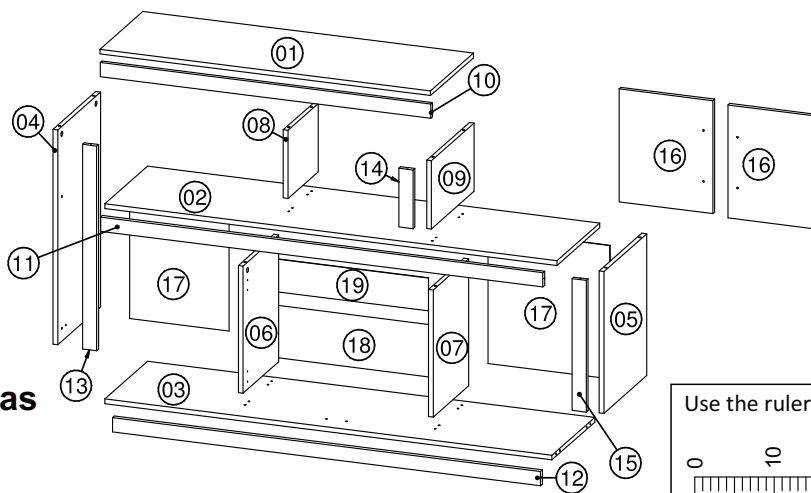


50 min.



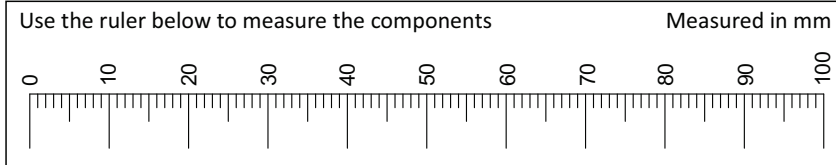
Lista de Peças / List of pieces / Lista de piezas

C6D	DESCRIÇÃO	DESCRIPTION	DESCRIPCION	QTD	RAW MATERIAL	DIMENSION
01	Tampo Superior	UpperTop	Tapa Superior	1	MDP15mm	1050x360x15
02	Tampo Intermediário	IntermediateTop	Tapa Intermediaria	1	MDP15mm	1436x360x15
03	Base	Base	Base	1	MDP15mm	1420x360x15
04	Lateral Esquerda	Left Side	Lateral Izquierda	1	MDP15mm	677x360x15
05	Lateral Direita	Right Side	Lateral Derecha	1	MDP15mm	447x360x15
06	Divisão Esquerda	Left Division	División Izquierda	1	MDP15mm	400x298x15
07	Divisão Direita	Right Division	División Derecha	1	MDP15mm	400x298x15
08	Divisão Superior	Upper Division	División Superior	1	MDP15mm	255x215x15
09	Lateral Superior	Upper Side	Lateral Superior	1	MDP15mm	360x215x15
10	Travessa Superior	UpperTraverse	Traviesa Superior	1	MDP15mm	1050x45x15
11	Travessa Frontal	FrontTraverse	Traviesa Frontal	1	MDP15mm	1405x45x15
12	Travessa Maior	LargerTraverse	Traviesa Mayor	1	MDP15mm	1360x45x15
13	Travessa Esquerda	LeftTraverse	Traviesa Izquierda	1	MDP15mm	645x45x15
14	Travessa Menor	MinorTraverse	Traviesa Menos	1	MDP15mm	185x45x15
15	Travessa Direita	RightTraverse	Traviesa Derecha	1	MDP15mm	415x45x15
16	Porta	Door	Puerta	2	MDP15mm	356x298x15
17	Costa	Back	Revés	2	Chapa Dura 3mm	418x418x3
18	Costa Central Inferior	Lower Center Back	Revés Central Inferior	1	Chapa Dura 3mm	604x300x3
19	Costa Central Superior	Upper Center Back	Revés Central Superior	1	Chapa Dura 3mm	604x120x3



REF DESCRIPTION QTD

A	Cavilha 8 x 30mm	12
B	34 x 7mm Parafuso Minifix	18
C	40 x 55 x 35mm Rodizio	06
D	Dobradiça Alta Calço nº 7	04
E	175 x 30 x 15mm Puxador	02
F	3,5 x 16mm CC	40
G	3,5 x 40mm CC	08
H	22 x 17 x 12mm Suporte Angular	21
I	3,5 x 14mm CF	42
J	8 x 10 x 16mm Sup. Prateleira 8 x 10	02
K	22 x 3mm Prego 10 x 10mm	40
L	15 x 12mm Tambor Minifix	18
M	3,5 x 30 CP	04



Review: 19
Data: 09/01/2024

