

CM-8018



Instruções de Montagem Assembly Instructions Instrucciones de Armado

Acesse Vídeos de Montagens
Access Mounting Videos
Acceder a los Vídeos de Montaje
www.tecnomobili.ind.br

tecnomobili

Estrada RSC 453, Km s/n° | Garibaldi | RS
CEP: 95720-000 | Fone / Fax: 54.3464.2050

sac@moveisvideira.com.br

Notas Especiais:

01 -Examine completamente todas as peças do móvel antes de começar o trabalho.

02 -Recomenda-se montar o móvel conforme este Manual de Montagem.

03 -É de responsabilidade do montador seguir as instruções do Manual de Montagem, que são fundamentais para garantir a estrutura do móvel.

04 -Para limpeza, utilizar somente pano úmido e sabão neutro.

Special notes:

01 -Check all parts of the unit thoroughly before starting work.

02 -It is recommended to assemble the furniture according to this Installation Manual.

03 -It is the responsibility of the assembler to follow the instructions in the Assembly Manual, which are essential to ensure the structure of the furniture.

04 -For cleaning use only damp cloth and neutral soap.

Notas especiales:

01 -Examine completamente todas las piezas del mueble antes de iniciar el trabajo.

02 -Se recomienda montar el mueble conforme el Manual de Ensamblaje.

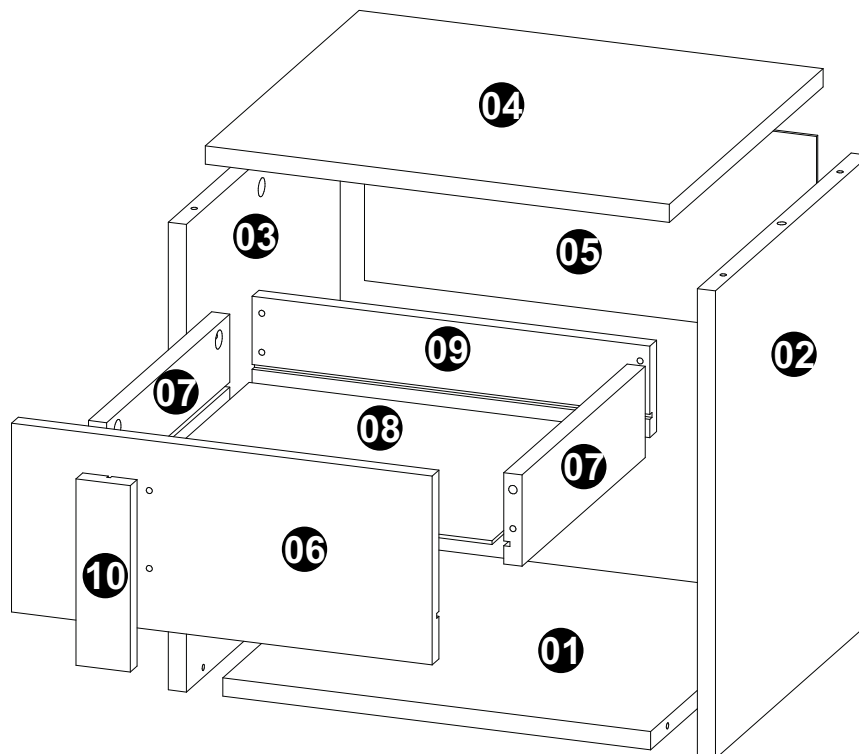
03 -Es de responsabilidad del montador seguir las instrucciones del Manual de Ensamblaje, que son fundamentales para garantizar la estructura del mueble.

04 -Para limpieza solamente usar trapo húmedo y jabón neutro.

Guarante certificate:

The guarantee of products manufactured by Móveis Videira LTDA covers any defects / manufacturing defects, within the period established by the Consumer Protection Code, in its Article 26, II, which provides for a legal guarantee of ninety (90) days.

CóD	DESCRIÇÃO	DESCRIPTION	DESCRIPCION	QTD	RAW MATERIAL	DIMENSION	CÓD
01	Base	Base	Base	1	MDP 15mm	354x337x15mm	108018
02	Lateral Direita	Right Side	Lateral Derecha	1	MDP 15mm	384x337x15mm	308018
03	Lateral Esquerda	Left Side	Lateral Izquierda	1	MDP 15mm	384x337x15mm	318018
04	Tampo	Top	Tapa	1	MDP 15mm	384x337x15mm	708018
05	Costa	Back	Revés	1	MDP 03mm	374x165x03mm	408018
06	Frente de Gaveta	Drawer Front	Frente Cajón	1	MDP 15mm	348x155x15mm	88018
07	Lateral Gaveta	Drawer Side	Lateral Cajón	2	MDP 15mm	270x75x15mm	328018
08	Fundo de Gaveta	Drawer Bottom	Fondo Cajón	1	MDP 03mm	306x278x03mm	418018
09	Costa de Gaveta	Drawer Back	Revés Cajón	1	MDP 15mm	329x75x15mm	428018
10	Puxador	Puller	Arrancador	1	MDP 15mm	153x45x15mm	858018



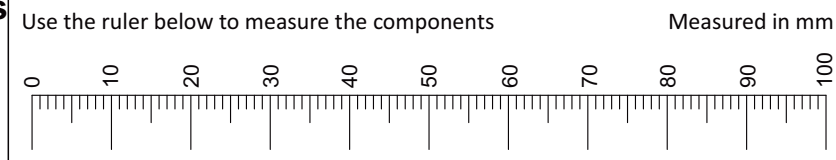
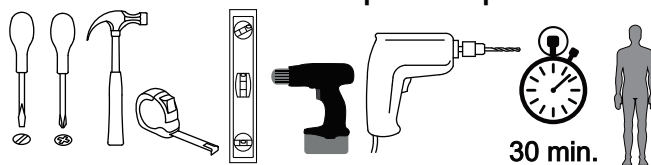
TAMANHO REAL - TAMANO VERDADERO - REAL SIZE

REF	DESCRIÇÃO	QTD	CÓD
A	Parafuso 3,5 x 14mm CC	04	3639
B	3,5 x 25mm CP	02	
C	3,5 x 20mm CC	08	3999
D	Cavilha 5 x 30mm	12	3880

LUSTRAÇÃO - ILUSTRACION - ILLUSTRATION

REF	DESCRIÇÃO	QTD	CÓD
E	50x25x31mm Sapata Retangular	04	3734
F	Corrediça 250mm	01	7315
G	22x3mm Prego 10 x 10mm	09	3051
H	34x7mm Parafuso minifix	08	3771
I	15x12mm Tambor minifix	08	9516
J	Parafuso 3,5 x 14 CF	04	3759

Ferramentas | Tools | Herramientas



Revisão: 01
Data: 28/06/2023

