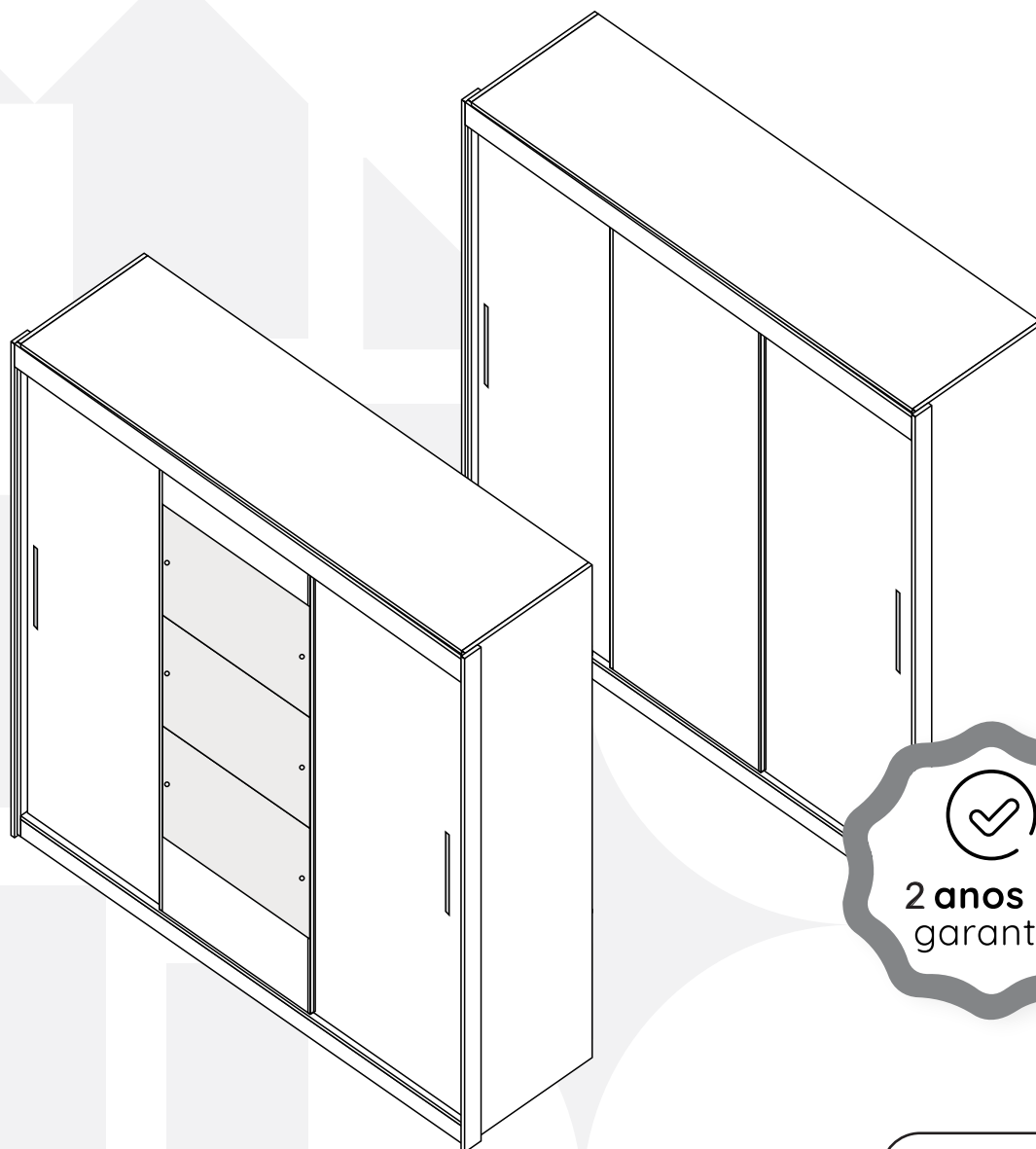


# madeiramadeira **CABECASA**



**2 anos de  
garantia**

## GUARDA ROUPAS MURIQUI



Conheça nossos  
produtos CabeCasa

# CabeCasa

Casa e Decoração por MadeiraMadeira

Caber é fazer dar certo.

E para caber na sua vida, criamos a CabeCasa.

Ao invés da gente dizer o que cabe

Fomos perguntar para quem sabe: você, cliente Madeira.

Agora cabe no bolso, cabe na vida

Cabe o que você quiser que caiba.

Cabe em casa.

**CabeCasa é a primeira marca original MadeiraMadeira, conheça nossa loja:**



+ de **10 anos**  
de mercado



+ de **8 mil**  
entregas por dia



+ de **5 milhões**  
de clientes

# Como trocar seu produto

Para caber na sua vida, tem que caber mais transparência. Se o seu produto CabeCasa chegou com algum defeito, **você tem 7 dias para solicitar a troca**, saiba como agora mesmo.

1

Tenha em mãos: as fotos das peças com defeito; nome; código (como está aqui no manual) e quantidade de peças com defeito

2

Acesse o chat em nosso site, clicando no ícone



3

Selecione o seu pedido, e depois a opção “Quero trocar um produto”.

4

Pronto, agora é só preencher as informações e enviar. Vamos entrar em contato por e-mail e te dar todas as instruções.

CABE NO BOLSO • CABE NA VIDA • CABE EM CASA

# Garantia Cabecasa

A MadeiraMadeira garante que o produto está isento de defeitos de material e fabricação durante período de tempo a contar partir do recebimento do produto com a assinatura de recebimento do mesmo:

90 dias (garantia legal) - Abrange o acabamento de peças, defeitos de costura, revestimentos, partes e peças sujeitas a desgaste natural. Neste tipo de garantia o cliente deve acionar o canal de vendas no qual fez a compra.

Produtos com 2 anos (garantia estrutural) - Estão inclusos aqui, defeitos estruturais que possam comprometer o correto funcionamento do produto.

Produtos com 5 anos (garantia estrutural) - Estão inclusos aqui, defeitos estruturais que possam comprometer o correto funcionamento do produto.

O presente termo e as garantias aplicam-se apenas ao território nacional.

## Solicitação da Garantia

Aconselhamos que a caixa deva ser aberta no momento do recebimento do produto e que a qualidade do mesmo seja verificada, desta forma podemos solucionar eventuais problemas o mais rápido possível. Ocorrendo algum problema dentro do prazo de 90 dias, o consumidor deve entrar em contato com o canal de vendas seguindo as orientações do mesmo.

Em casos de garantia superior a 90 dias, o consumidor deve entrar em contato com a central de atendimento ao cliente através da área [www.madeiramadeira.com.br/central-de-ajuda](http://www.madeiramadeira.com.br/central-de-ajuda) ou [www.madeiramadeira.com.br/garantia-cabecasa](http://www.madeiramadeira.com.br/garantia-cabecasa), que lhe trará as orientações necessárias.

A MadeiraMadeira caberá a responsabilidade de realizar uma análise prévia do produto através de fotos e vídeos, em caso de parecer positivo (comprovado defeito) a empresa arcará com custo de transporte envio de peças e produtos. É reservado o direito da empresa de reter o produto ou a(s) peça(s) danificada(s). Com a comprovação de defeito no produto, a MadeiraMadeira poderá optar pela substituição total ou parcial de peças. Esta se reserva no direito de realizar os serviços de reposição de partes de peças e componentes que constatem satisfatoriamente a existência de defeito de material ou de manufatura. Se, no momento em que ocorrer a assistência o mesmo produto ou seus materiais não estiverem disponíveis, a empresa poderá substituí-los por de igual qualidade e valor equivalentes a nova linha de produção.

## Perda de Garantia

Fica determinado que a garantia perderá efeito nos casos:

Desgaste em parte e/ ou peças e acabamento decorrentes de uso intenso ou exposição a condições extremas, incluindo, mas não se limitando a exposição ao frio e calor intensos, luz direta do sol, chuva, umidade excessiva, maresia, entre outros;

Danos causados durante o transporte, quando estes não tiverem sido executados pela MadeiraMadeira e, principalmente, não há cobertura de danos decorrentes de transportes e mudanças de endereço do cliente;

Danos decorrente da má utilização do produto, esforços indevidos ou qualquer uso diverso daquele orientado pela MadeiraMadeira, bem como no caso de montagem em desacordo com o manual de instruções ou no caso de o cliente ou prestador de serviços por este contratado, vir a realizar alterações na estrutura ou acabamento do produto diferente da forma como o produto foi entregue;

Não há cobertura por danos causados por descuido, limpeza e/ou manutenção em desacordo com as instruções repassadas pela MadeiraMadeira ou no caso de danos causados por prestadores de serviços de limpeza ou conserto contratados pelo cliente;

Não se aplica a danos causados por materiais corrosivos como ácidos, solventes, tintas e fluidos corporais;

Danos causados por acidentes, quedas, sinistros, ataques de pragas ou agentes da natureza. Ou ainda danos decorrentes de corrosão devido à falta de limpeza, manutenção com produtos inadequados ou conservação em lugares diversos daqueles indicados pela MadeiraMadeira (excetuados os produtos destinados ao uso nestas condições);

Esta garantia não cobre afrouxamento de tecido ocorrido com o uso e pelo desgaste natural do tecido bem como pela deformação do enchimento ou espuma e pelo desalinhamento de costuras eventualmente advindas com o tempo de uso;

Produtos enviados a título de amostra não são cobertas por garantia.

Produtos sem Nota Fiscal não possuem garantia.

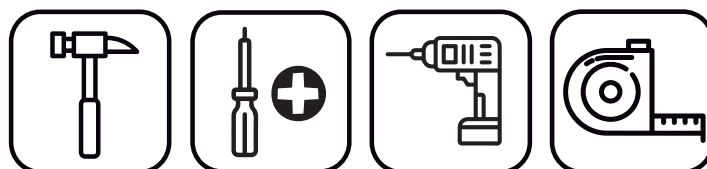
CABE NO BOLSO • CABE NA VIDA • CABE EM CASA

# Prepare-se para a montagem

IMPORTANTE - LEIA CUIDADOSAMENTE - RETENHA PARA REFERÊNCIA FUTURA

- Confira as peças, componentes e se já tem em mãos as ferramentas necessárias.
- Para proteger seu móvel, coloque as peças sobre um tapete.
- Para realizar a montagem são necessárias 02 pessoas. Convide sua família ou amigos pra montar com você.

Para realizar a montagem você vai precisar dessas ferramentas:



Se ficar alguma dúvida, é só falar com a gente pelo chat do site.

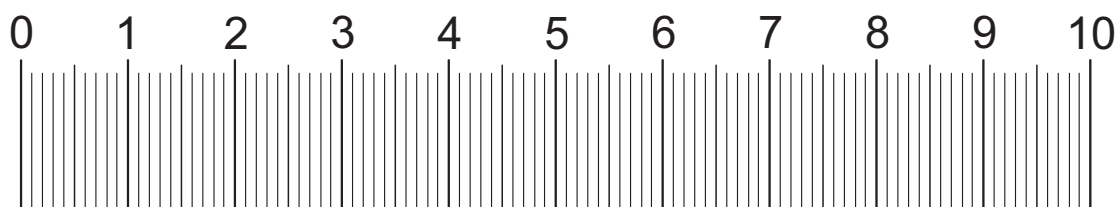
## Atenção!

Grau de dificuldade de montagem AVANÇADO

Contrate nosso serviço profissional de montagem, é só apontar a câmera do seu celular para o QR Code ao lado ou chamar o número (41) 9877-0911 no whatsapp.



Faça utilização da régua abaixo para medir as ferragens.



# LISTA DE PEÇAS

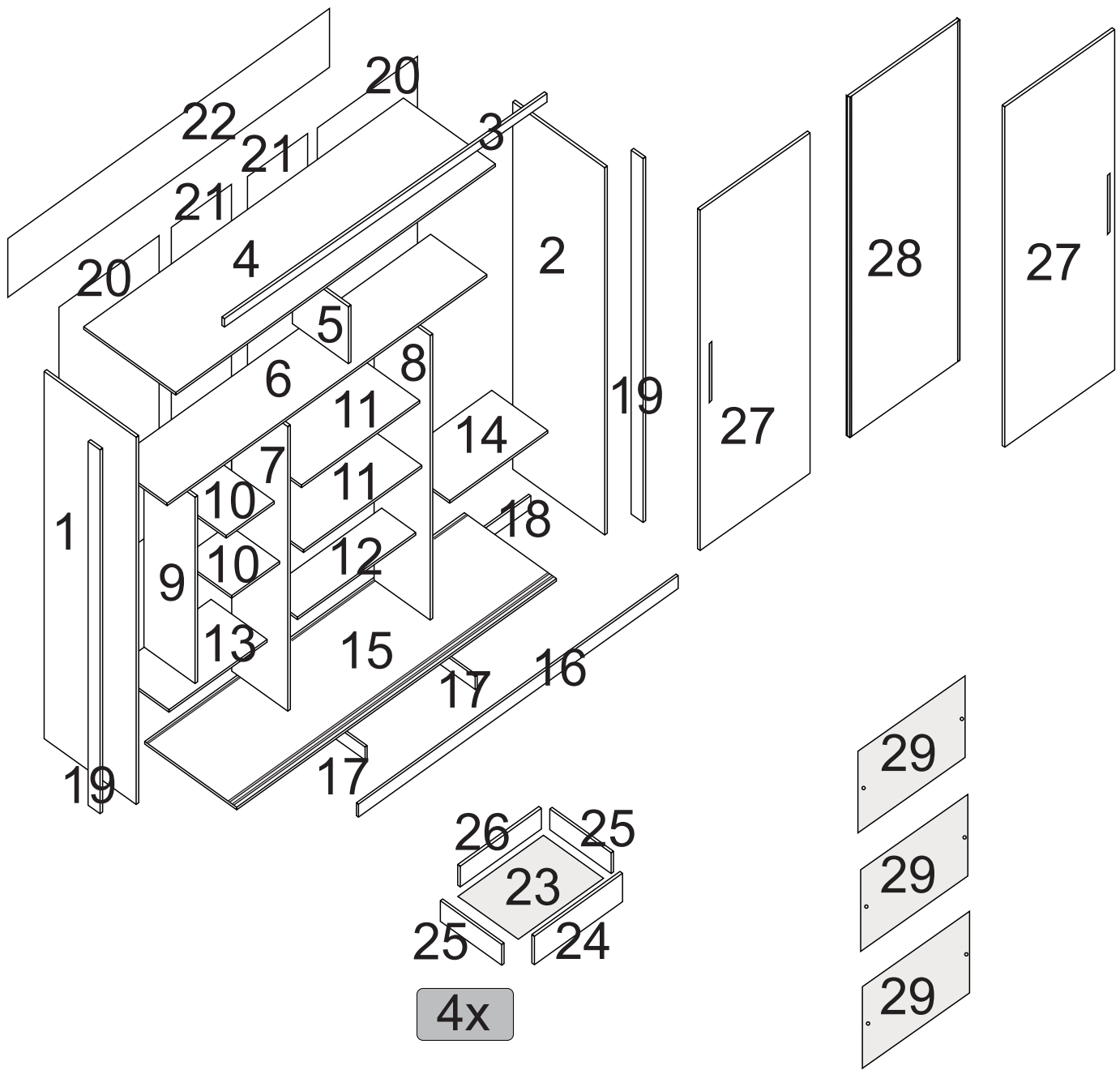
VERSÃO 03 PORTAS SEM ESPELHO

Nº	CÓDIGO ASSISTÊNCIA	NOME DA PEÇA /DESCRIPCIÓN PIEZAS	MEDIDAS (mm)	QTD.	BRANCO BRANCO	NERO NERO	FREIJO FREIJO	FREIJO BRANCO	FENDI FENDI
01	RD035.18.02	Lateral externa esquerda	2120x535x12	01	308029	307928	307911	307911	308026
02	RD035.17.02	Lateral externa direita	2120x535x12	01	308028	307927	307910	307910	308025
03	RD035.07.00	Chapeu	1900x70x15	01	275395	273870	273753	273753	284614
04	RD035.05.00	Base superior	1876x535x12	01	275443	273593	273474	273474	284647
05	RD035.19.03	Lateral interna central	384x326x12	01	275392	273542	273423	273423	284612
06	RD035.03.00	Base maleiro	1876x384x15	01	275442	273592	273473	273473	284646
07	RD035.19.00	Lateral interna esquerda	1669x384x12	01	275359	273514	273395	273395	284588
08	RD035.19.02	Lateral interna direita	1669x384x12	01	275355	273510	273391	273391	285484
09	RD035.19.01	Lateral interna menor	1084x384x12	01	275394	273544	273425	273425	284650
10	RD035.02.02	Base interna menor	380x282x12	02	275357	273864	273804	273804	284586
11	RD035.02.00	Base interna	700x384x12	02	275354	273863	273803	273803	284583
12	RD035.02.01	Base meia	700x235x12	01	275360	273865	273805	273805	284589
13	RD035.04.00	Base sob gaveta esquerda	576x384x12	01	275358	273513	273394	273394	284587
14	RD035.04.01	Base sob gaveta direita	576x384x12	01	275356	273511	273392	273392	284585
15	RD035.01.02	Base inferior	1876x535x12	01	308030	307929	307932	307932	308027
16	RD035.30.01	Rodapé frontal	1876x85x15	01	275397	273547	273428	273428	284723
17	RD035.31.01	Rodapé interno	465x85x15	02	270294	270294	270294	270294	284688
18	RD035.32.01	Rodapé traseiro	1876x85x15	01	270298	270298	270298	270298	284717
19	RD035.11.00	Ripa envoltória lateral	2135x70x15	02	275396	273546	273427	273427	284615
20	RD035.13.00	Forro maior trás	1681x586x2,5	02	275339	273498	273379	273379	284574
21	RD035.13.01	Forro menor	1681x355x2,5	02	275388	273538	273419	273419	284608
22	RD035.13.02	Forro	1886x338x2,5	01	275387	273537	273418	273418	284607
23	RD035.34.00	Forro de gaveta	533x360x2,5	04	275441	273591	273472	273472	284645
24	RD035.14.00	Frente de gaveta	566x165x15	04	275393	273543	273424	273424	284613
25	RD035.15.00	Lateral de gaveta	355x140x15	08	275391	273541	273422	273422	284611
26	RD035.29.00	Ripa traseiro de gaveta	523x120x12	04	275444	273594	273475	273475	284648
27	RD035.25.02	Porta lateral	1992x642x15	02	275340	273499	273380	275500	284719
28	RD035.25.03	Porta central	1992x642x15	01	275341	273500	273381	275501	284720

# LISTA DE PEÇAS

VERSÃO 03 PORTAS COM ESPELHO NO CENTRO

Nº	CÓDIGO ASSISTÊNCIA	NOME DA PEÇA /DESCRIPCIÓN PIEZAS	MEDIDAS (mm)	QTD.	BRANCO BRANCO	NERO NERO	FREIJO FREIJO	FREIJO BRANCO	FENDI FENDI
01	RD035.18.02	Lateral externa esquerda	2120x535x12	01	308029	307928	307911	307911	308026
02	RD035.17.02	Lateral externa direita	2120x535x12	01	308028	307927	307910	307910	308025
03	RD035.07.00	Chapeu	1900x70x15	01	275395	273870	273753	273753	284614
04	RD035.05.00	Base superior	1876x535x12	01	275443	273593	273474	273474	284647
05	RD035.19.03	Lateral interna central	384x326x12	01	275392	273542	273423	273423	284612
06	RD035.03.00	Base maleiro	1876x384x15	01	275442	273592	273473	273473	284646
07	RD035.19.00	Lateral interna esquerda	1669x384x12	01	275359	273514	273395	273395	284588
08	RD035.19.02	Lateral interna direita	1669x384x12	01	275355	273510	273391	273391	285484
09	RD035.19.01	Lateral interna menor	1084x384x12	01	275394	273544	273425	273425	284650
10	RD035.02.02	Base interna menor	380x282x12	02	275357	273864	273804	273804	284586
11	RD035.02.00	Base interna	700x384x12	02	275354	273863	273803	273803	284583
12	RD035.02.01	Base meia	700x235x12	01	275360	273865	273805	273805	284589
13	RD035.04.00	Base sob gaveta esquerda	576x384x12	01	275358	273513	273394	273394	284587
14	RD035.04.01	Base sob gaveta direita	576x384x12	01	275356	273511	273392	273392	284585
15	RD035.01.02	Base inferior	1876x535x12	01	308030	307929	307932	307932	308027
16	RD035.30.01	Rodapé frontal	1876x85x15	01	275397	273547	273428	273428	284723
17	RD035.31.01	Rodapé interno	465x85x15	02	270294	270294	270294	270294	284688
18	RD035.32.01	Rodapé traseiro	1876x85x15	01	270298	270298	270298	270298	284717
19	RD035.11.00	Ripa envoltória lateral	2135x70x15	02	275396	273546	273427	273427	284615
20	RD035.13.00	Forro maior trás	1681x586x2,5	02	275339	273498	273379	273379	284574
21	RD035.13.01	Forro menor	1681x355x2,5	02	275388	273538	273419	273419	284608
22	RD035.13.02	Forro	1886x338x2,5	01	275387	273537	273418	273418	284607
23	RD035.34.00	Forro de gaveta	533x360x2,5	04	275441	273591	273472	273472	284645
24	RD035.14.00	Frente de gaveta	566x165x15	04	275393	273543	273424	273424	284613
25	RD035.15.00	Lateral de gaveta	355x140x15	08	275391	273541	273422	273422	284611
26	RD035.29.00	Ripa traseiro de gaveta	523x120x12	04	275444	273594	273475	273475	284648
27	RD035.25.02	Porta lateral	1992x642x15	02	275340	273499	273380	275500	284719
28	RD035.25.03	Porta central	1992x642x15	01	275341	273500	273381	275501	284720
29	KER31	Kit Espelho	625x479x3	01	12009				



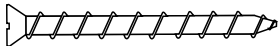


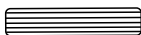
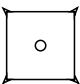
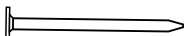
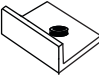
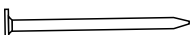

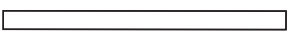
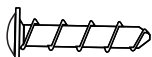
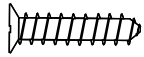
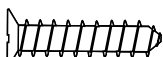
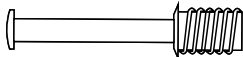

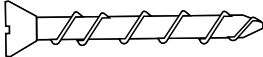
4x



**ATENÇÃO !**

Dependendo do modelo você receberá a porta central com ou sem espelho .

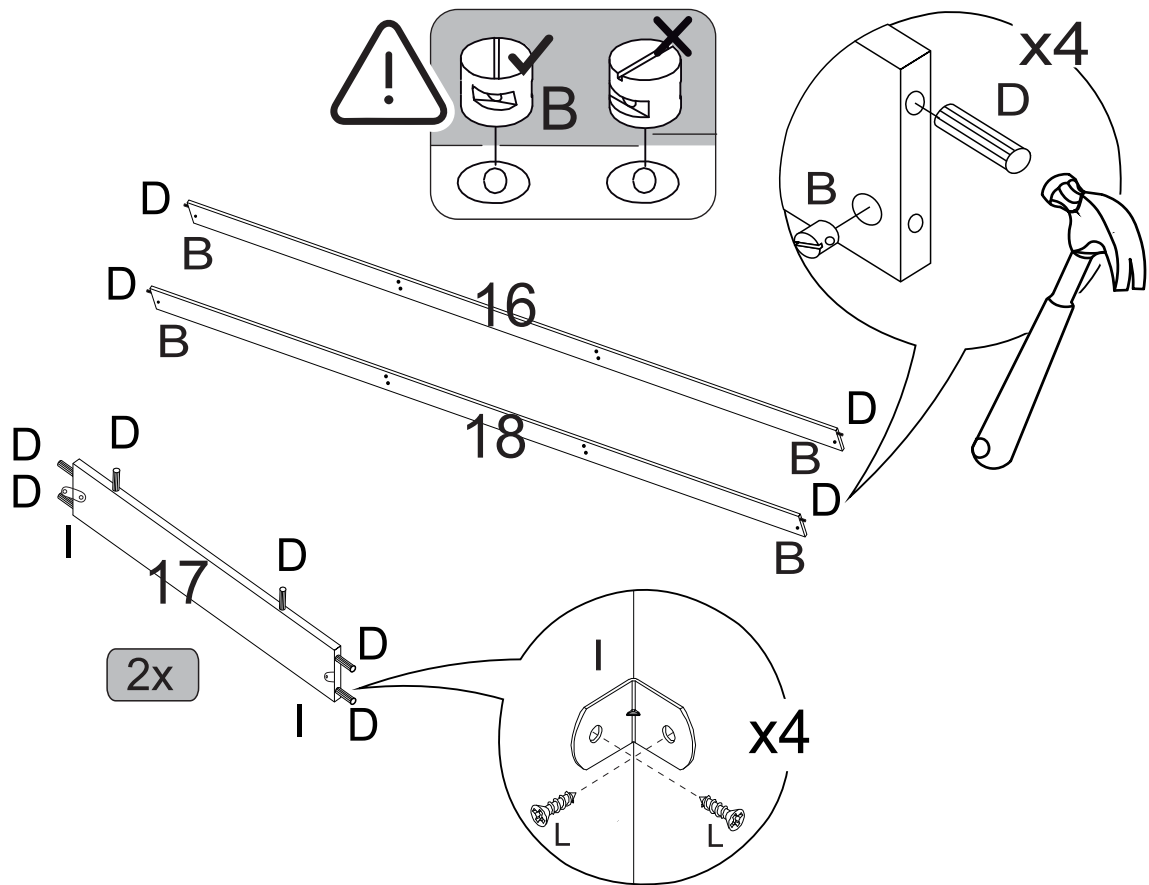
# LISTA DE FERRAGENS

REF.	DESCRIÇÃO	ILUSTRAÇÃO	QTD
A	Parafuso 3,5x50mm chata philips		64
B	Porca cilíndrico prata		46
C	Suporte cabide oblongo 20mm		06
D	Cavilha 6x30mm		88
E	Fixador costa 10X10MM		30
F	Prego 8x8mm		60
G	Sapata L 12X15		08
H	Prego 10x10mm		08
I	Cantoneira metalica 16mm		04
J	Perfil H 1669 -16x6mm plástico		01
K	Parafuso 3,5x12mm flangeado philips		36
L	Parafuso 3,5x12mm chata philips		113
M	Parafuso 4x14 mm chata philips		08
N	Pino Minix 12mm		12
O	Tambor minifix 12mm		12
P	Parafuso 3,5x25mm chata philips		08

# LISTA DE FERRAGENS

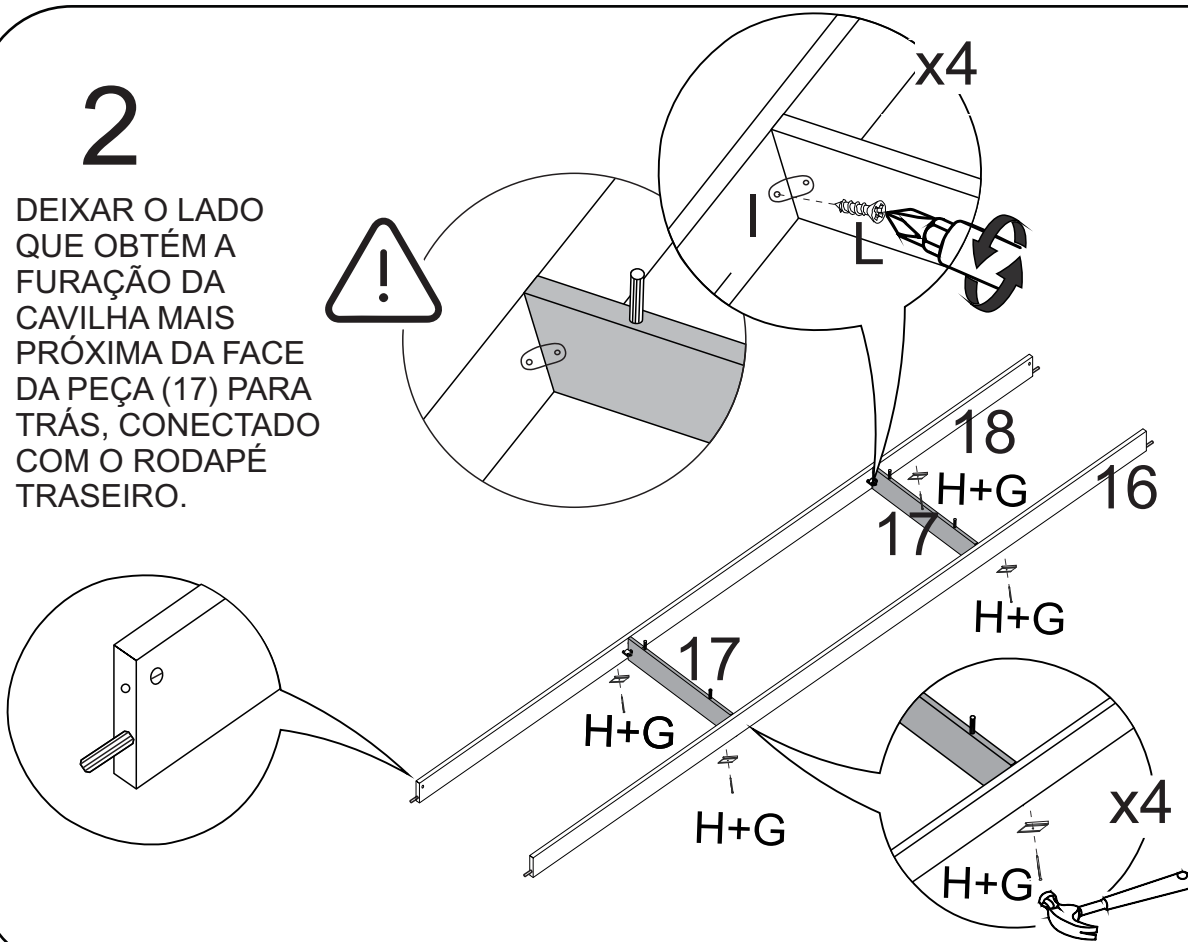
REF.	DESCRIÇÃO	ILUSTRAÇÃO	QTD
Q	Suporte angular		04
R	Bucha para fixação do espelho		06
S	Parafuso 3,5x16 mm		06
T	Corrediça telescópica 350mm metal		04
U-V	kit sistema de correr		01
W	Tapa furo		44
X	Puxador marsala Champagne		02
Y	cartela de silicone		12
Z	Suporte triangular 14x14		18
AA	Gancho niquelado		03
AB	Tubo oblongo 689 mm		01
AC	Tubo oblongo 565 mm		01
AC	Tubo oblongo 271 mm		01
AE	Kit perfil antiempeno		01

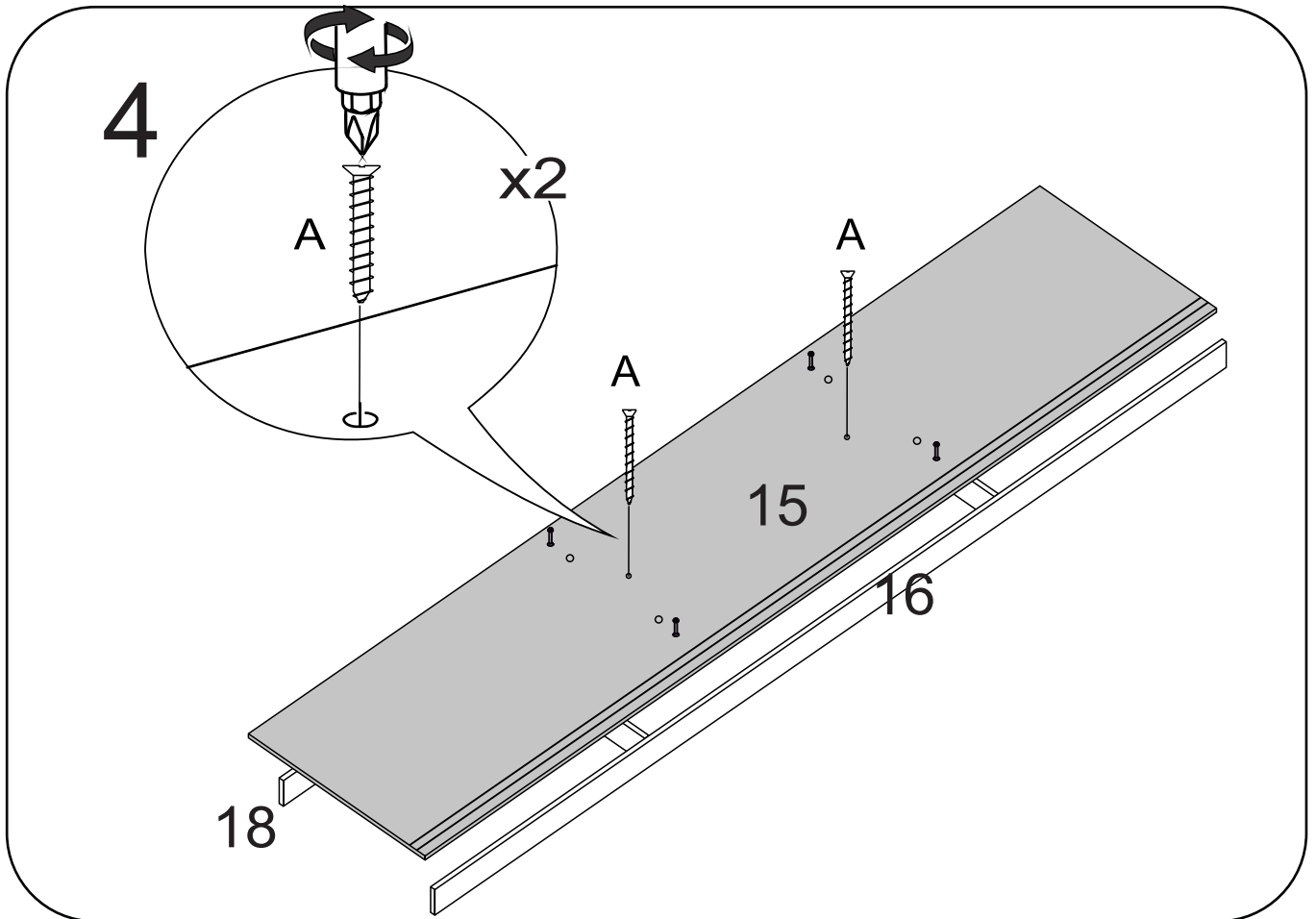
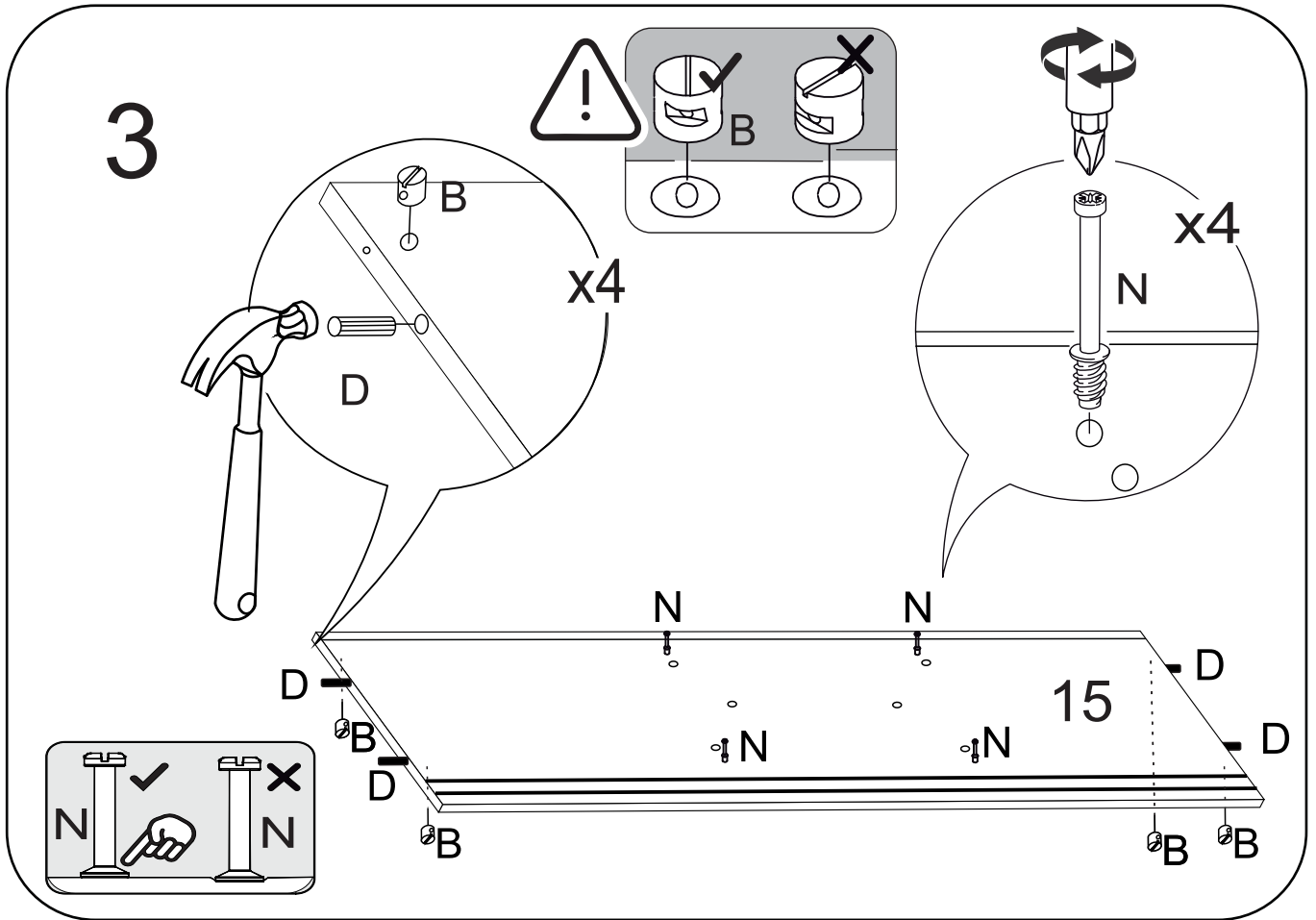
# 1



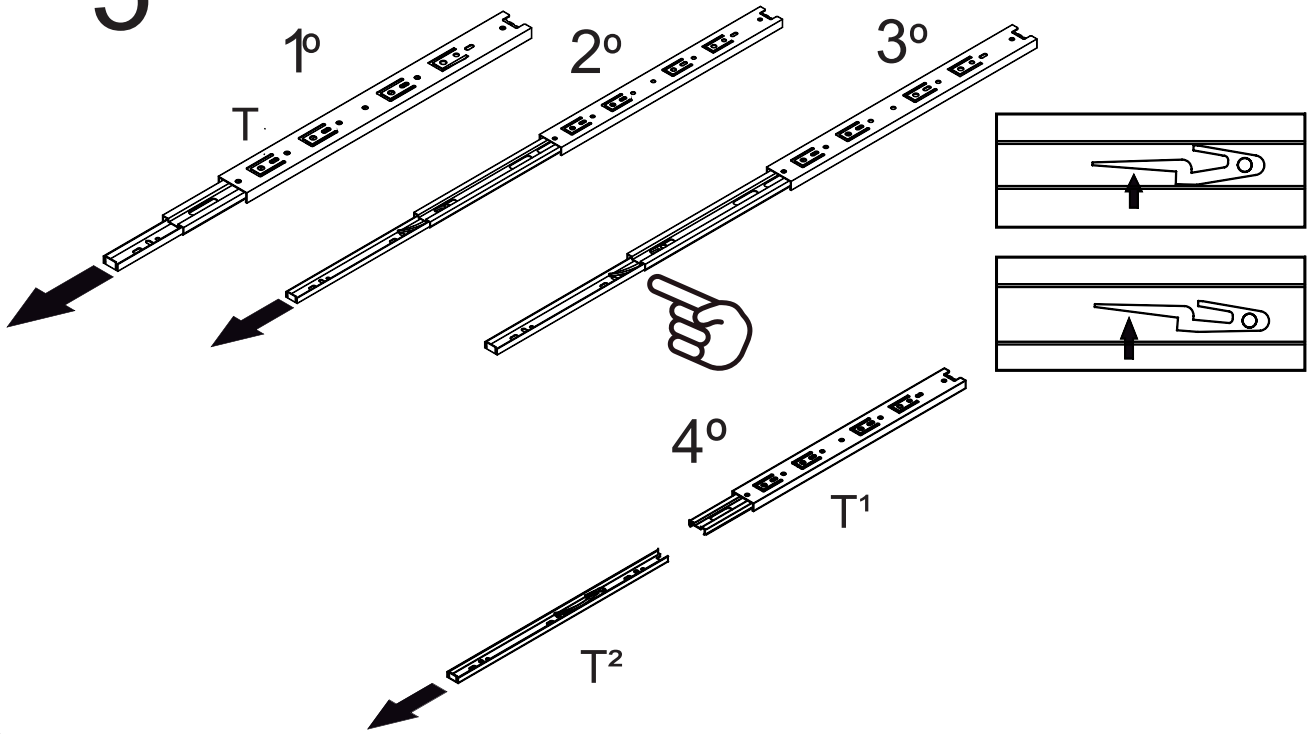
# 2

DEIXAR O LADO QUE OBTÉM A FURAÇÃO DA CAVILHA MAIS PRÓXIMA DA FACE DA PEÇA (17) PARA TRÁS, CONECTADO COM O RODAPÉ TRASEIRO.

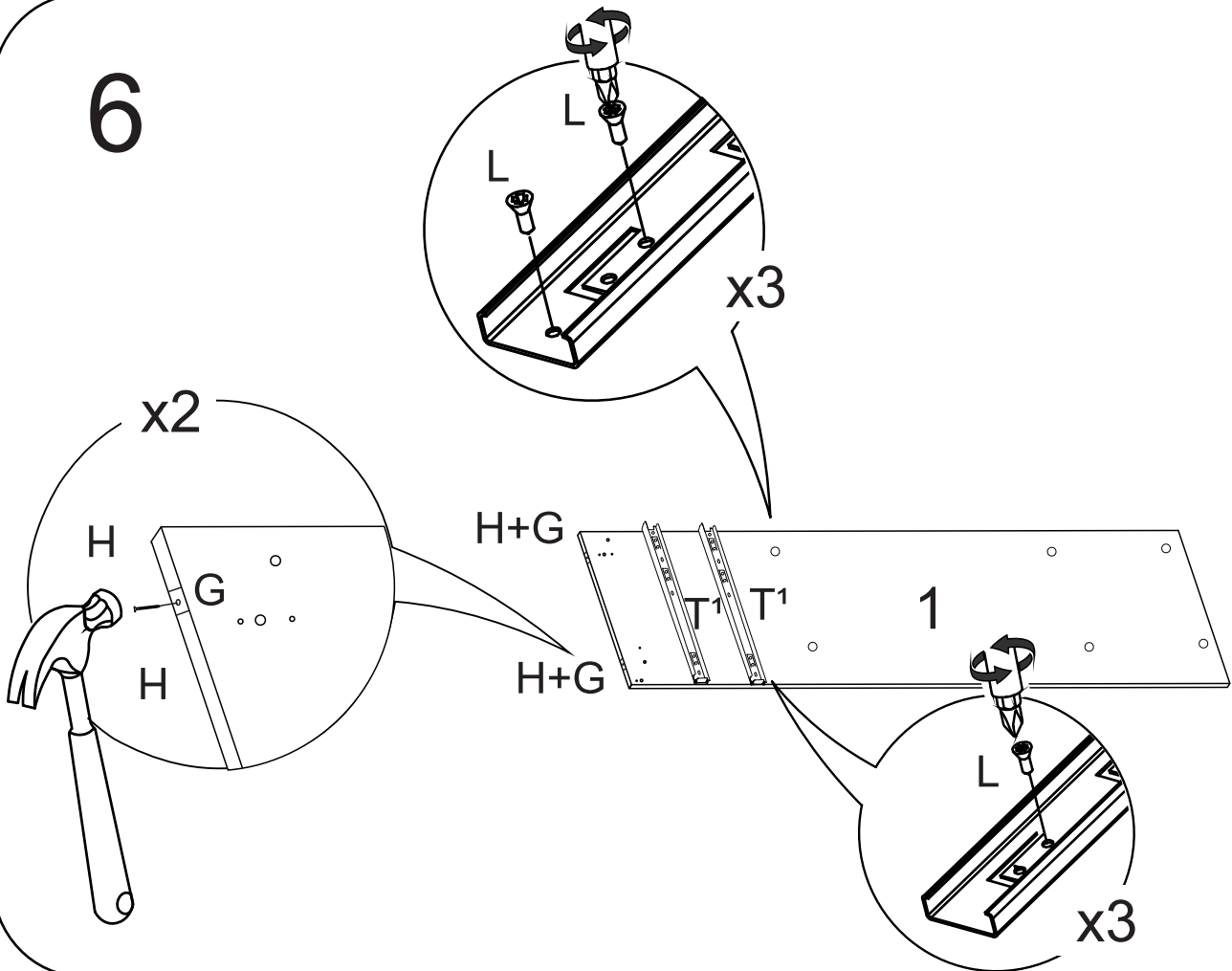




5



6



7

1

x4

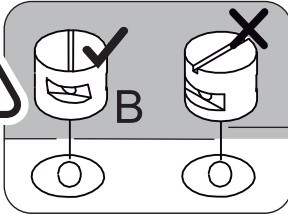
A

A

A

A

8



B

B

x3



L

x2

B

D

B

B

D

D

x2

D

D

O

7

D

D

O

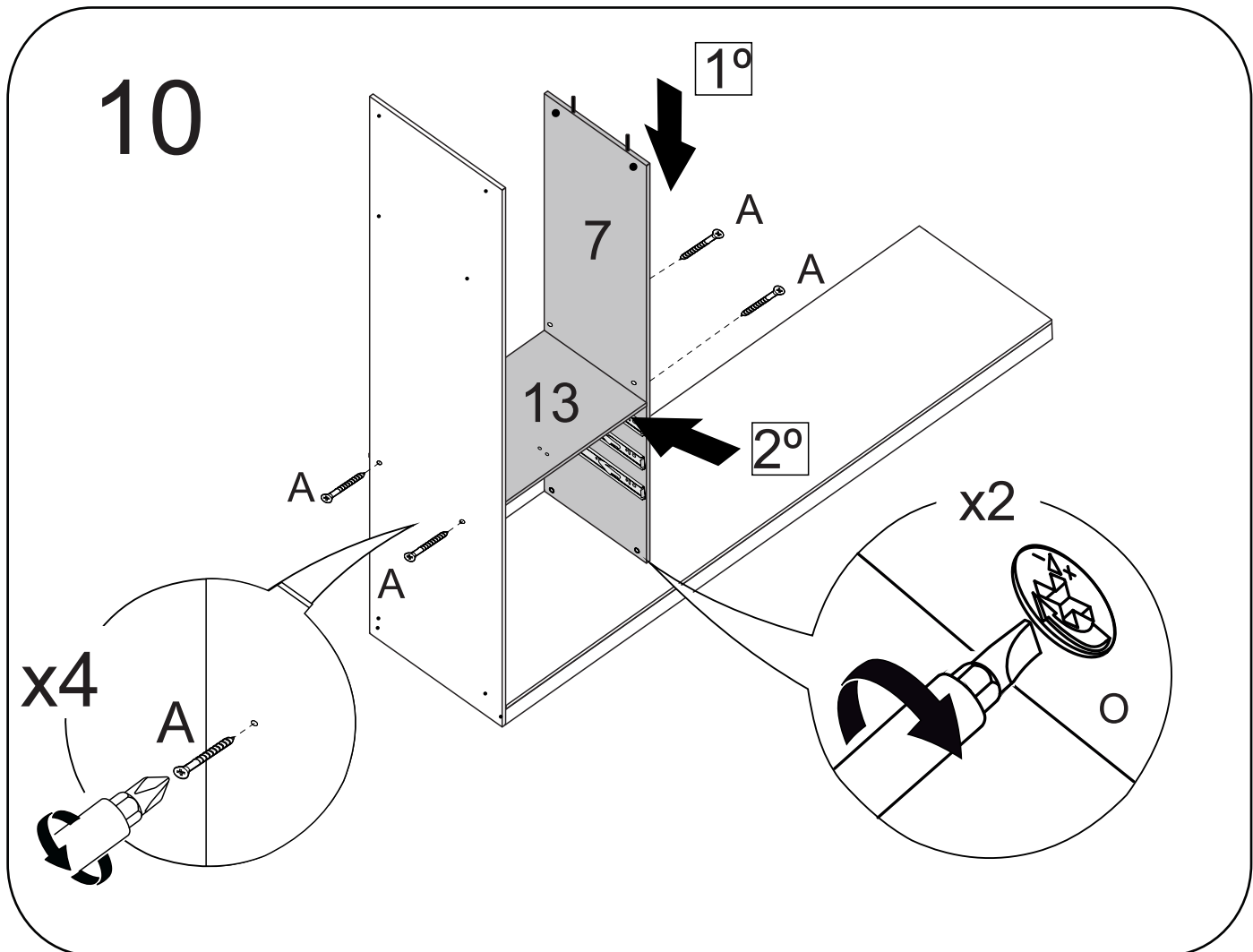
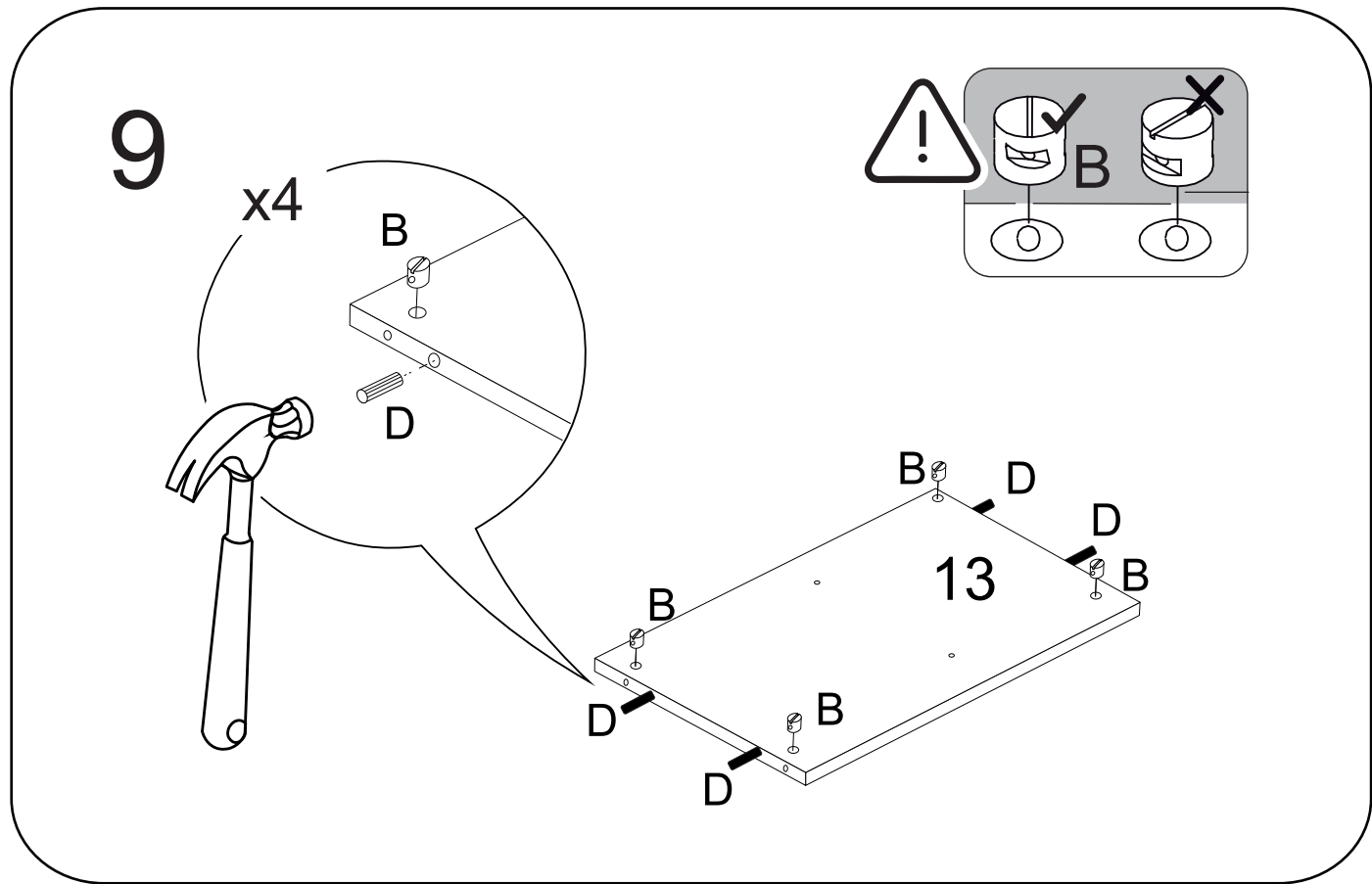
T1

T1

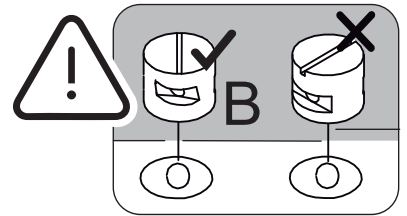
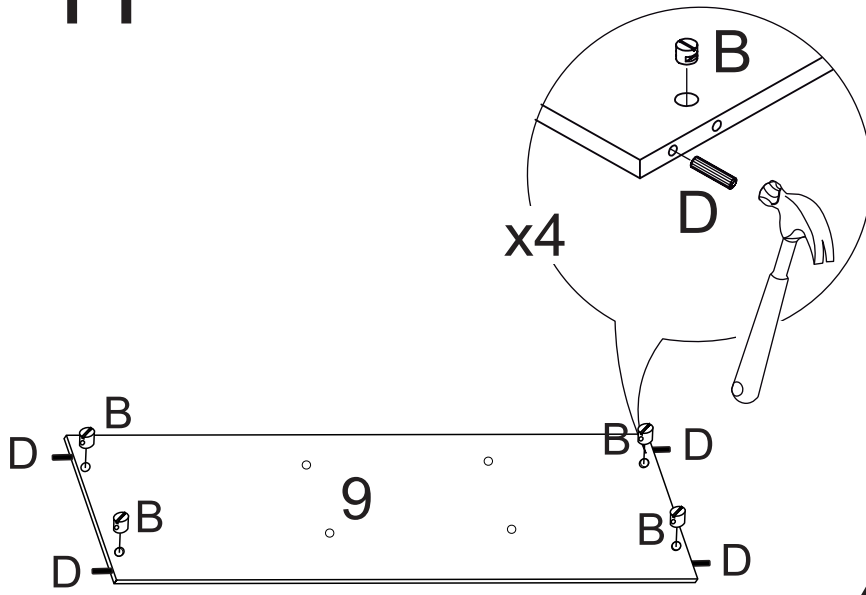
x3

L

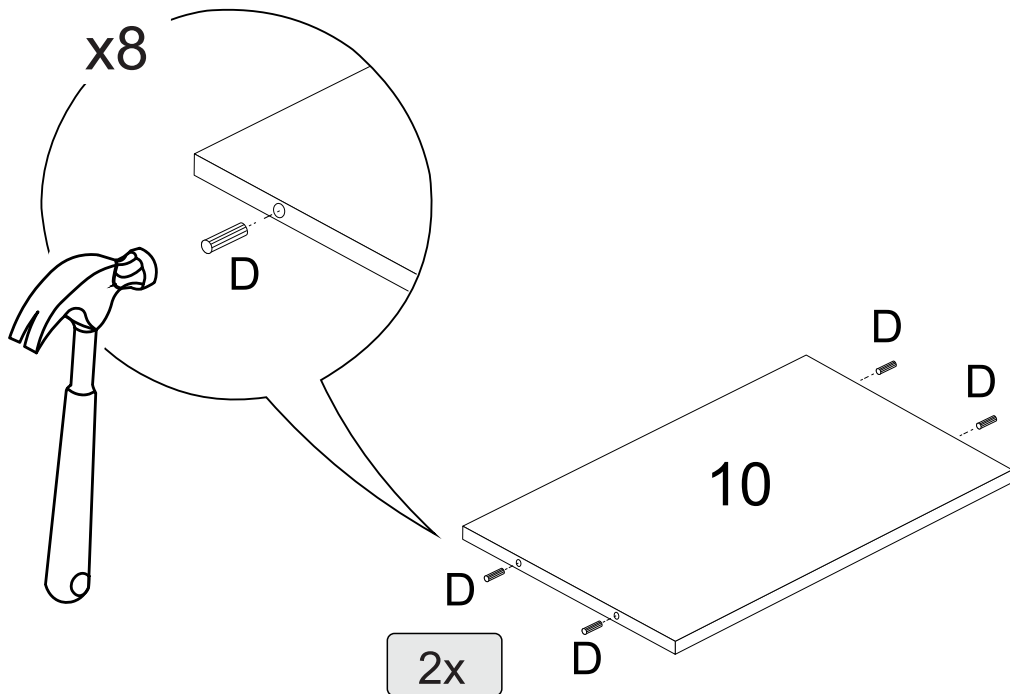
L



# 11

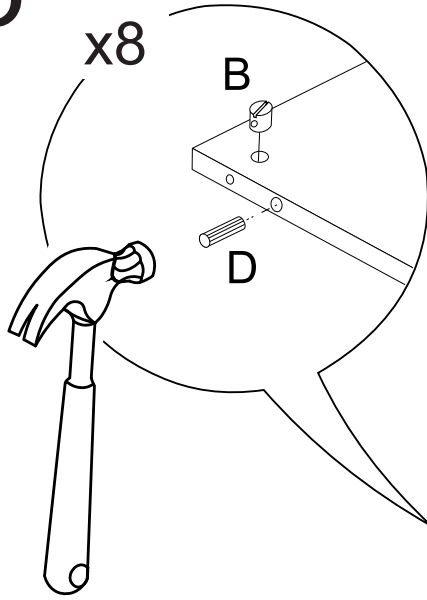
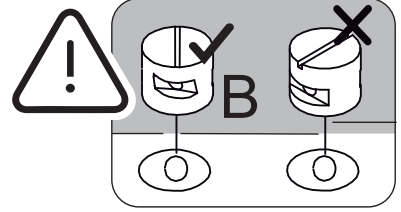


# 12

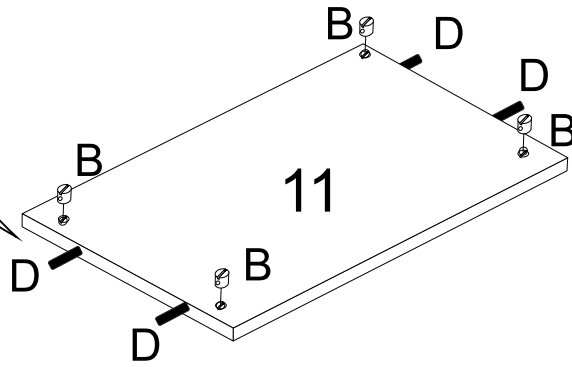




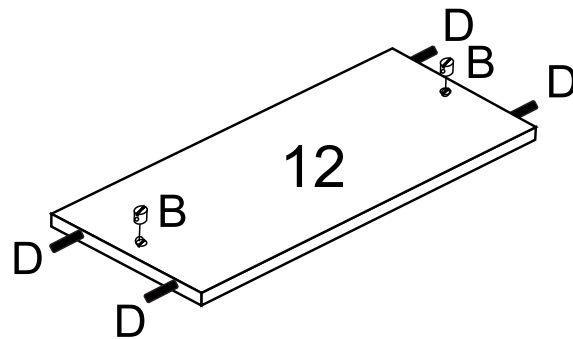
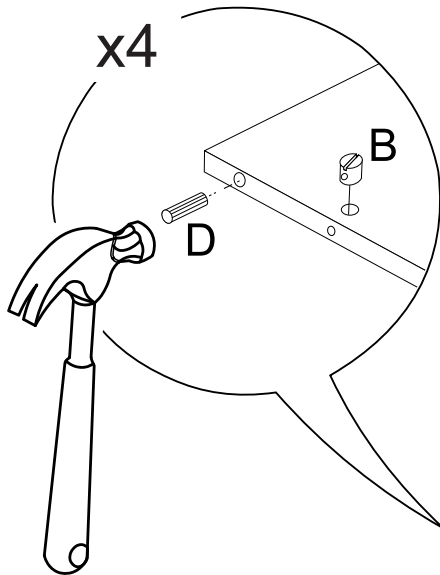
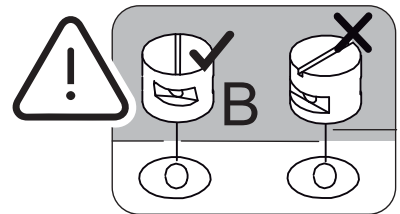
15



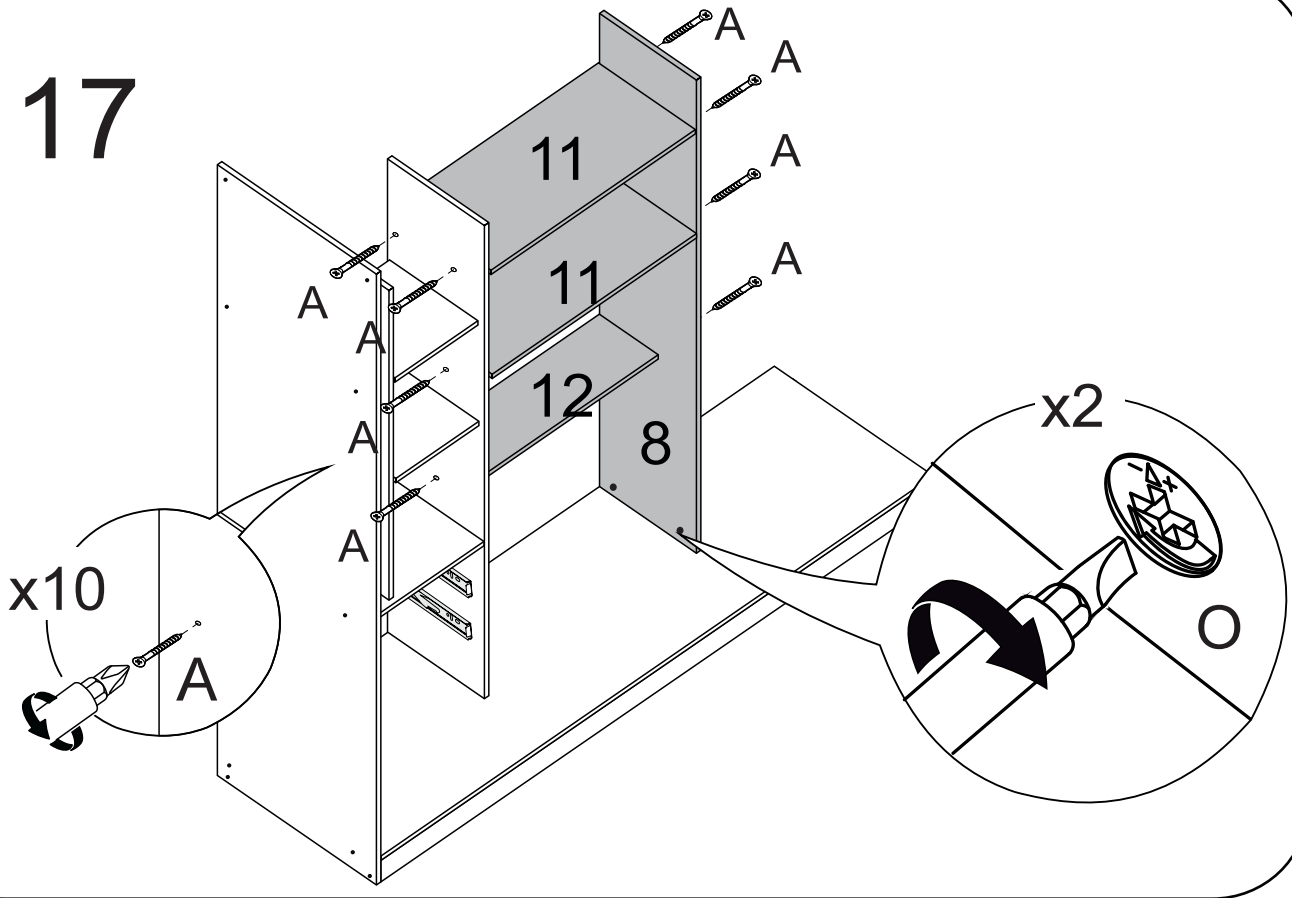
2x



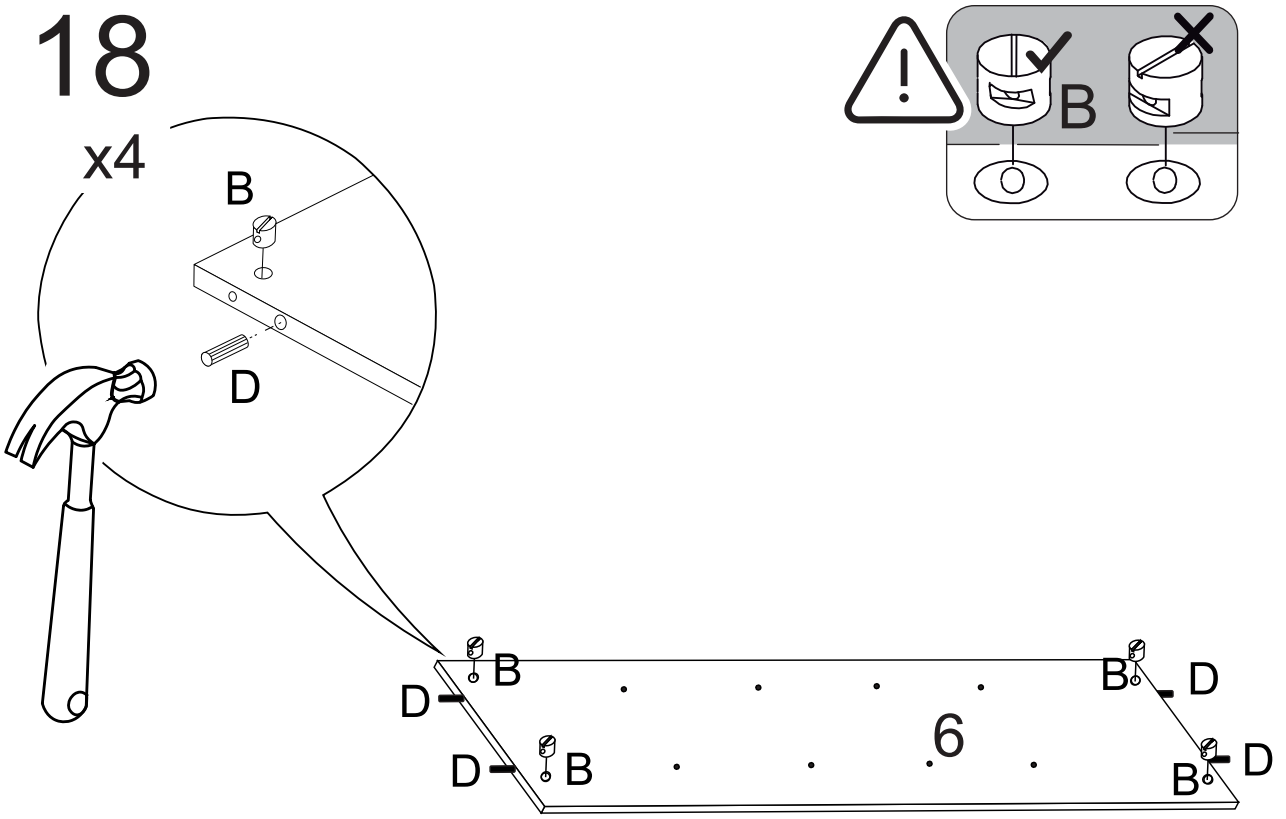
16



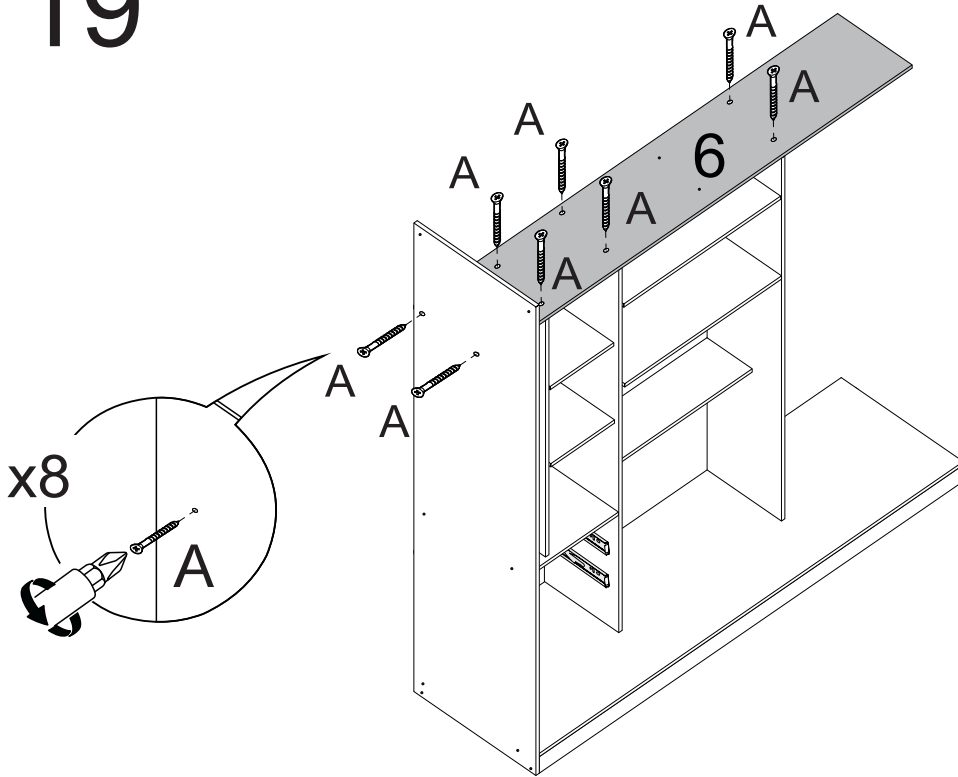
# 17



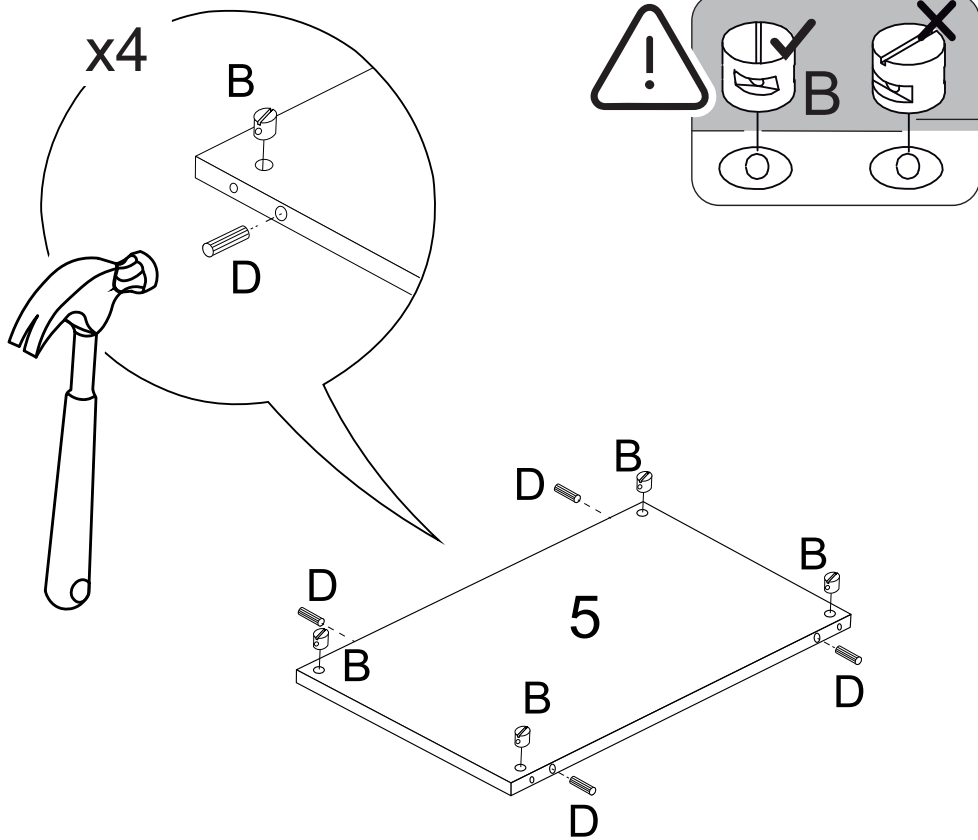
# 18



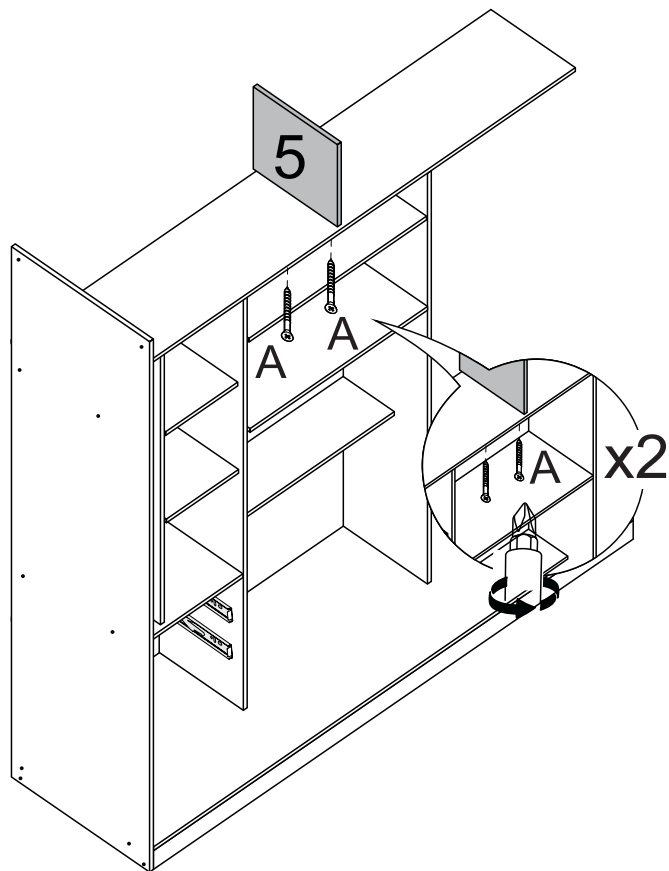
# 19



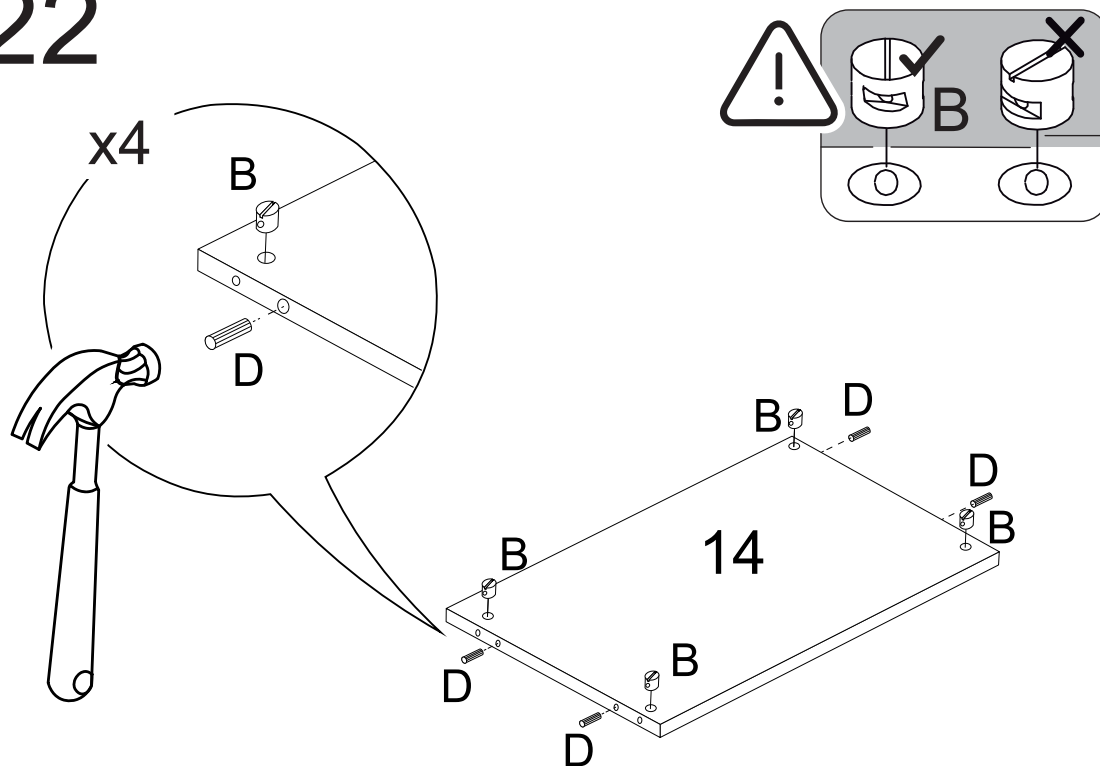
# 20



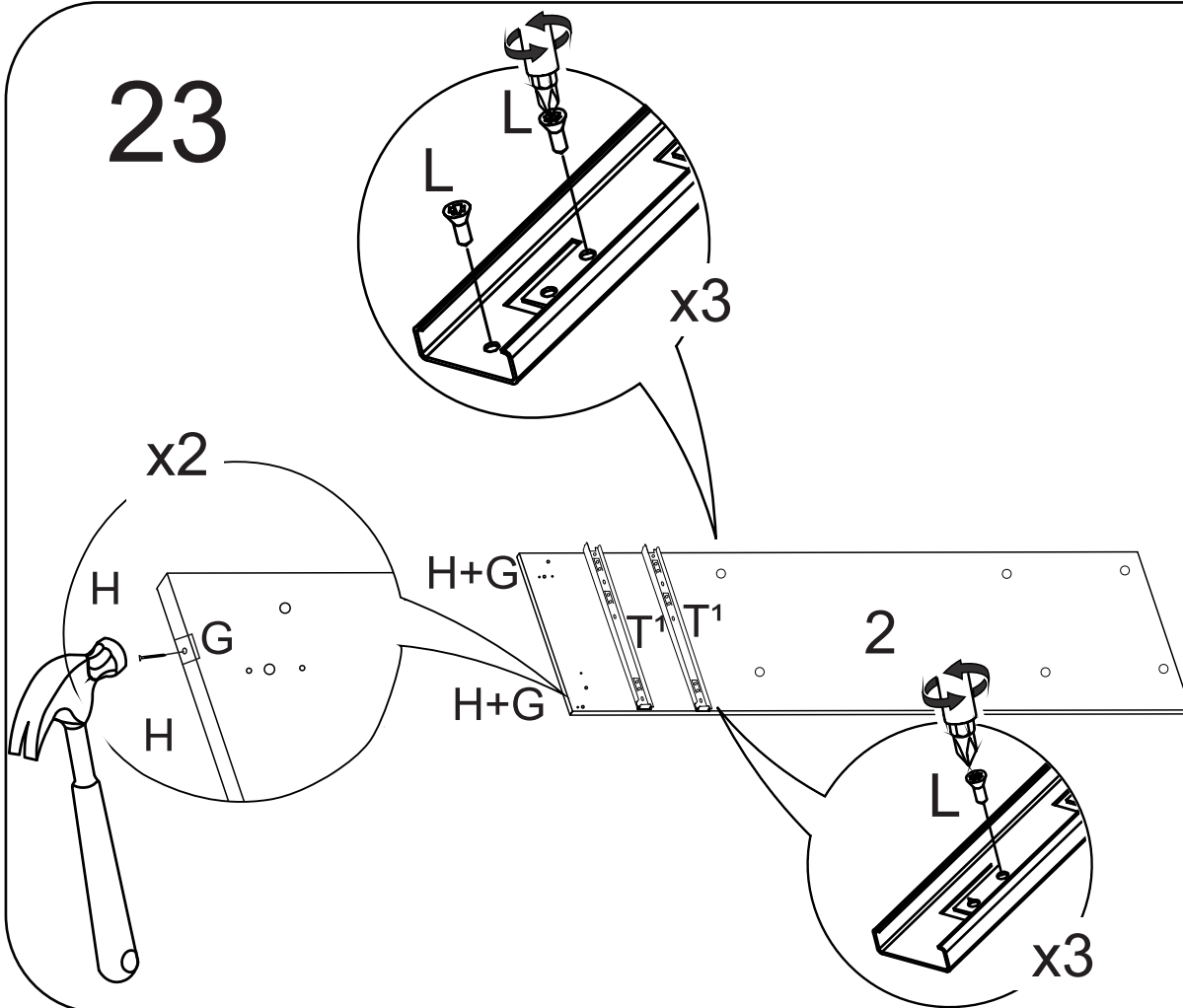
21



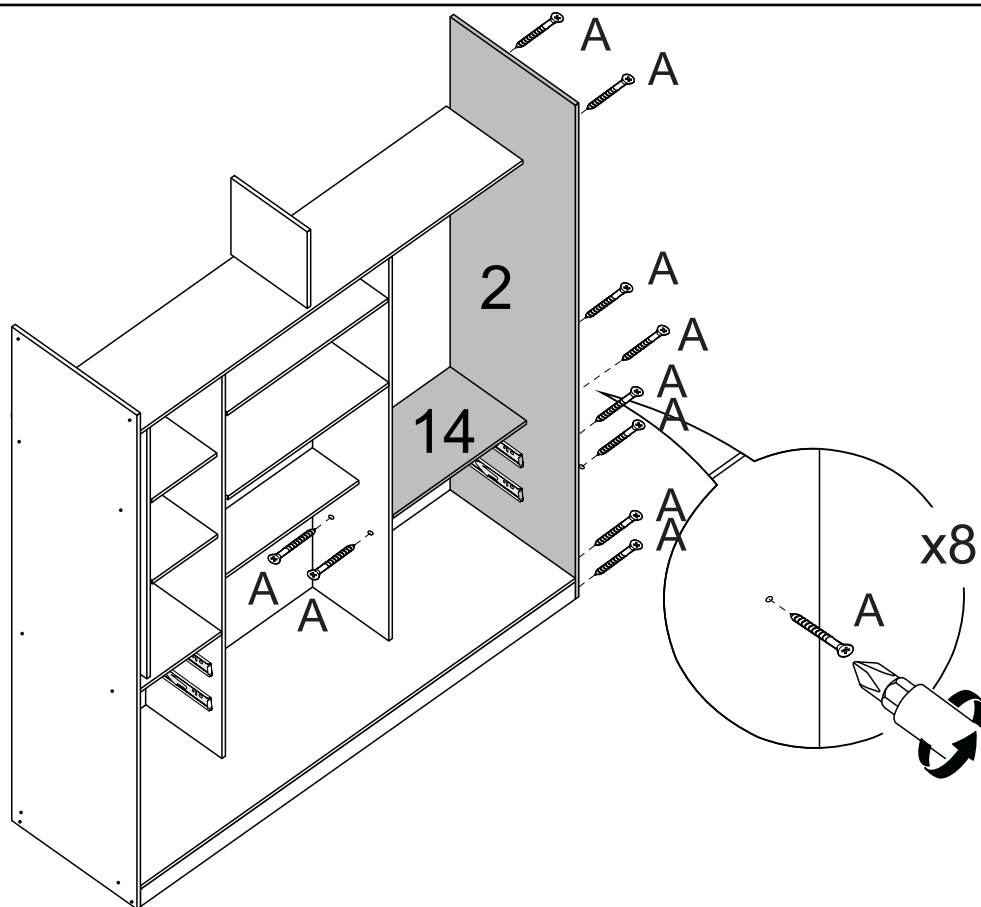
22



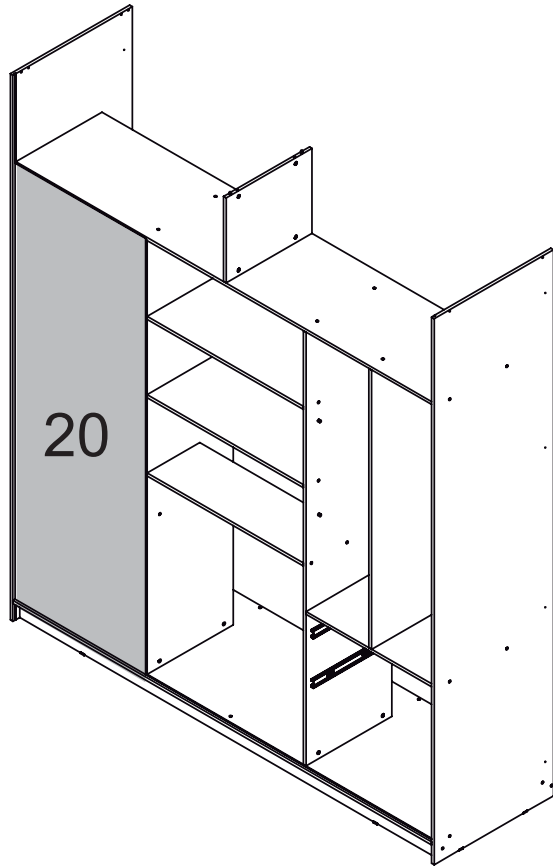
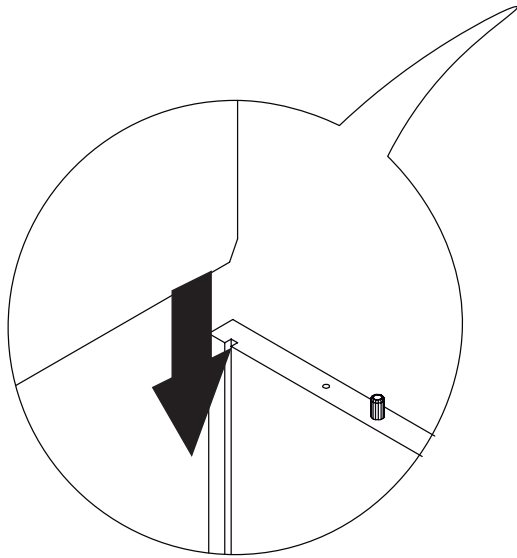
23



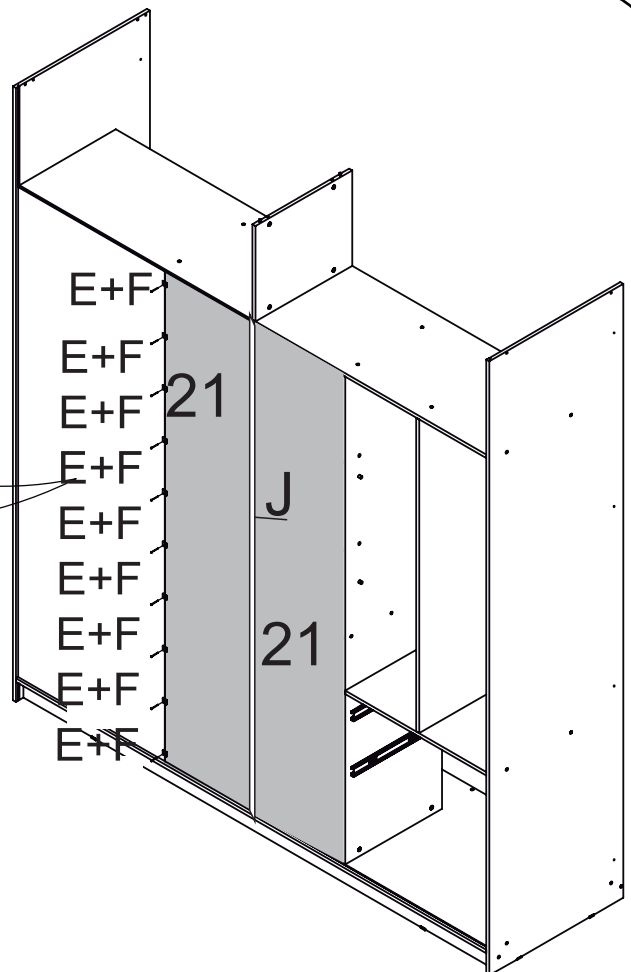
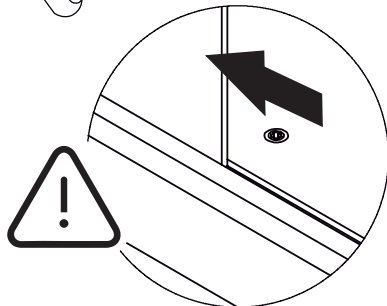
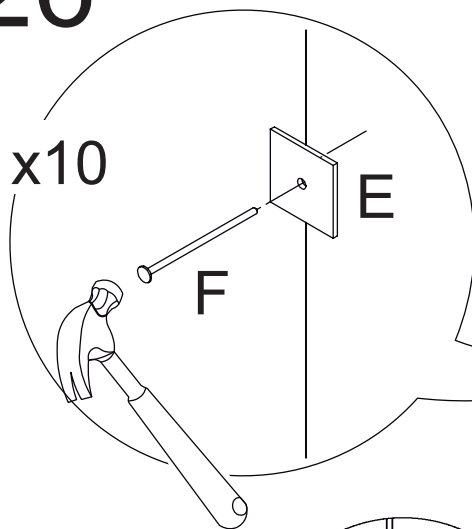
24



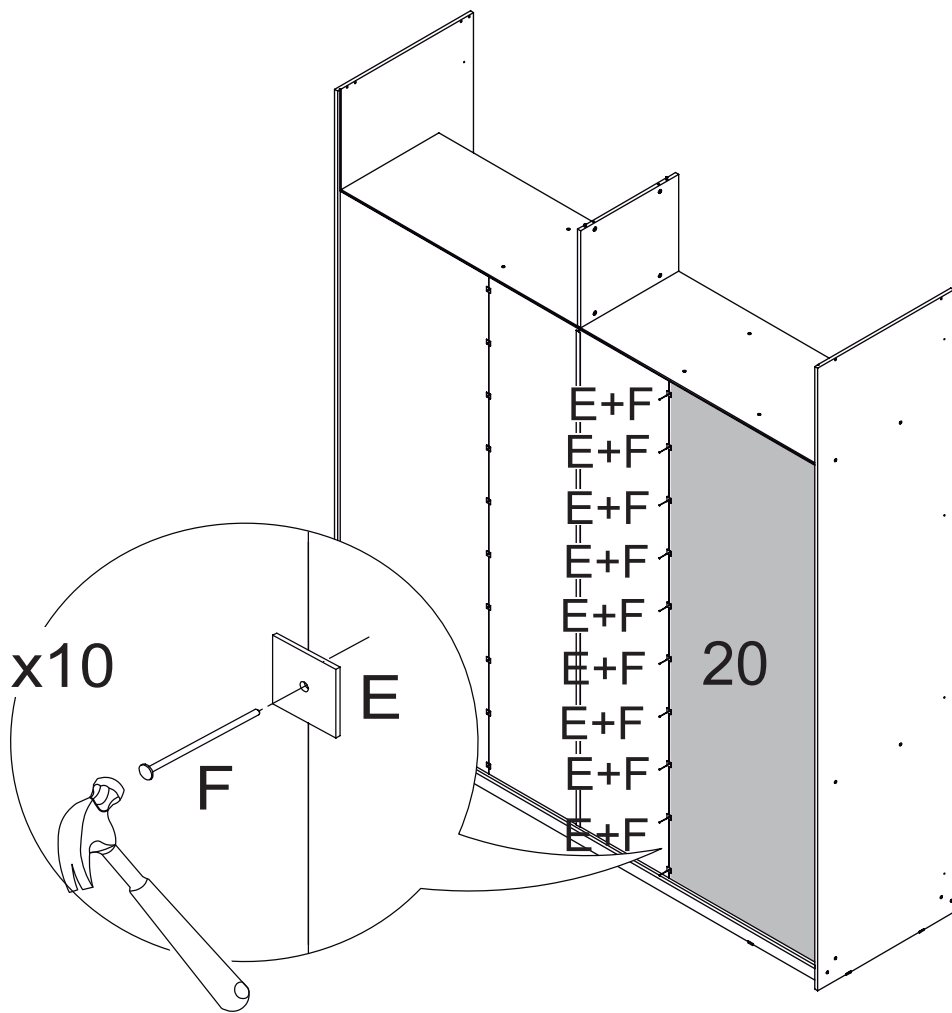
25



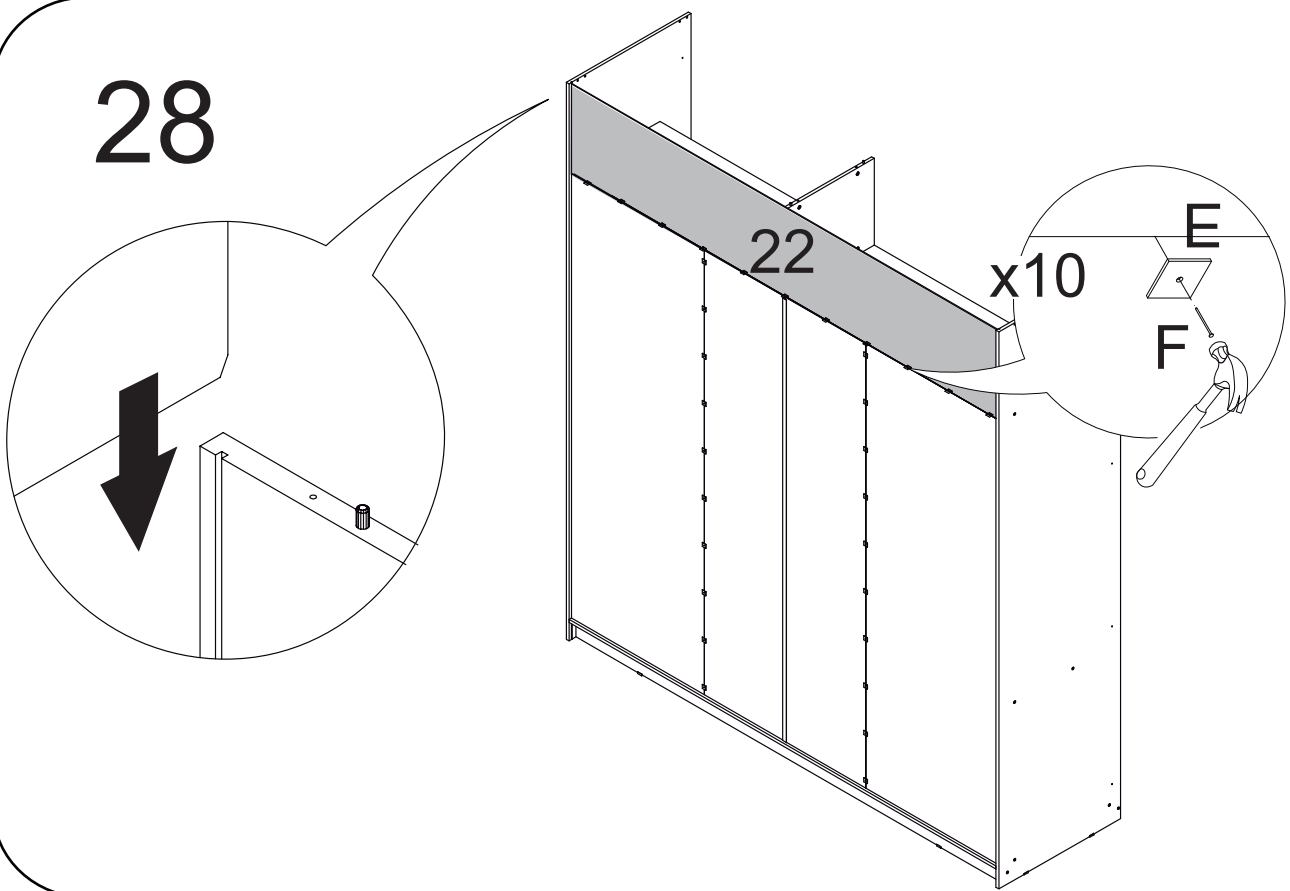
26



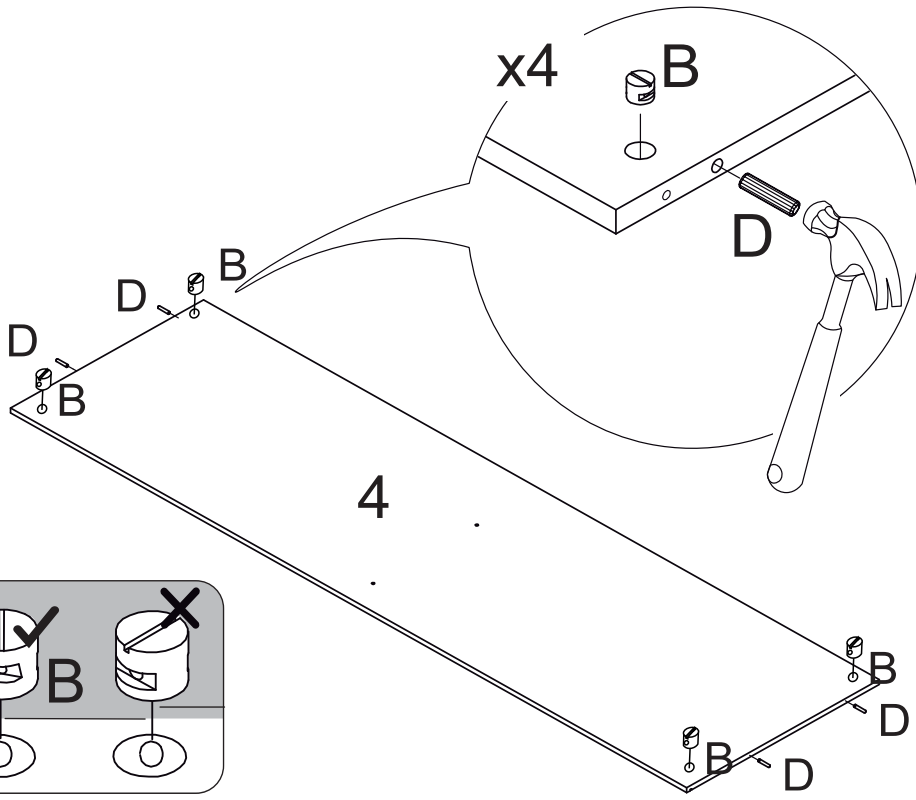
27



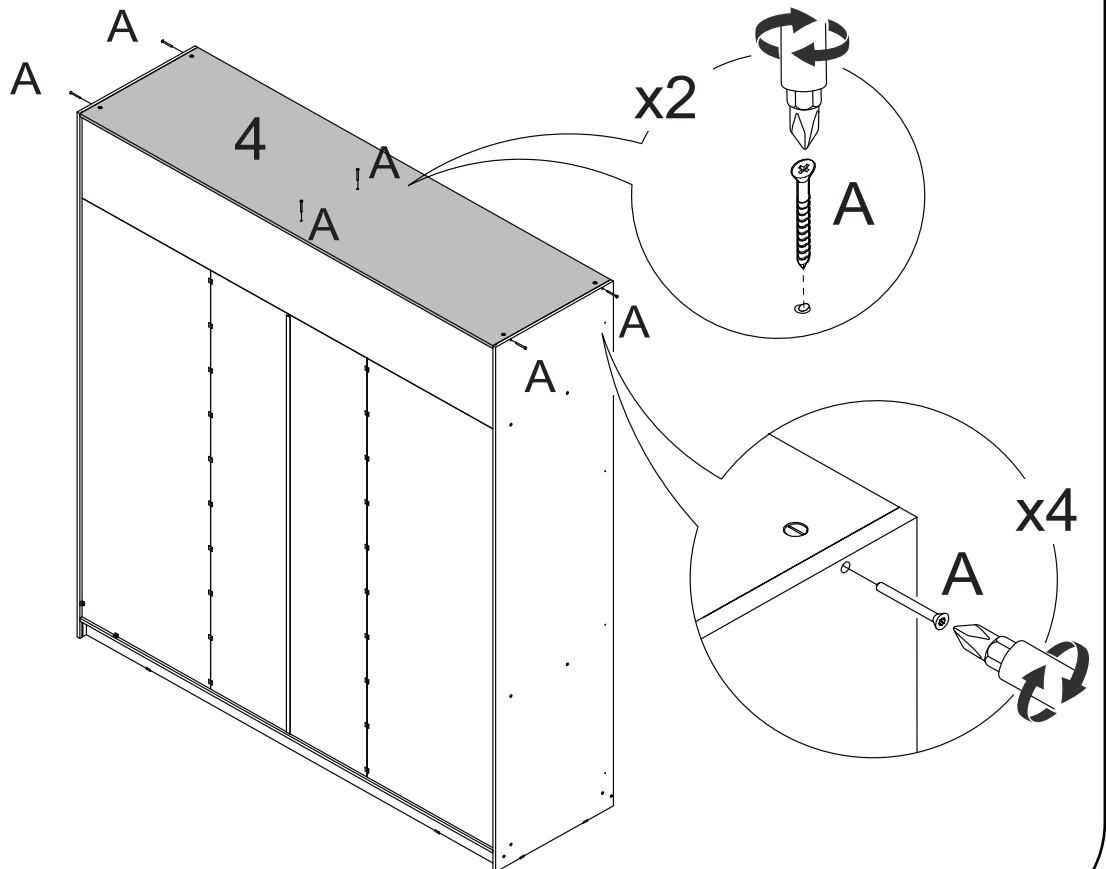
28



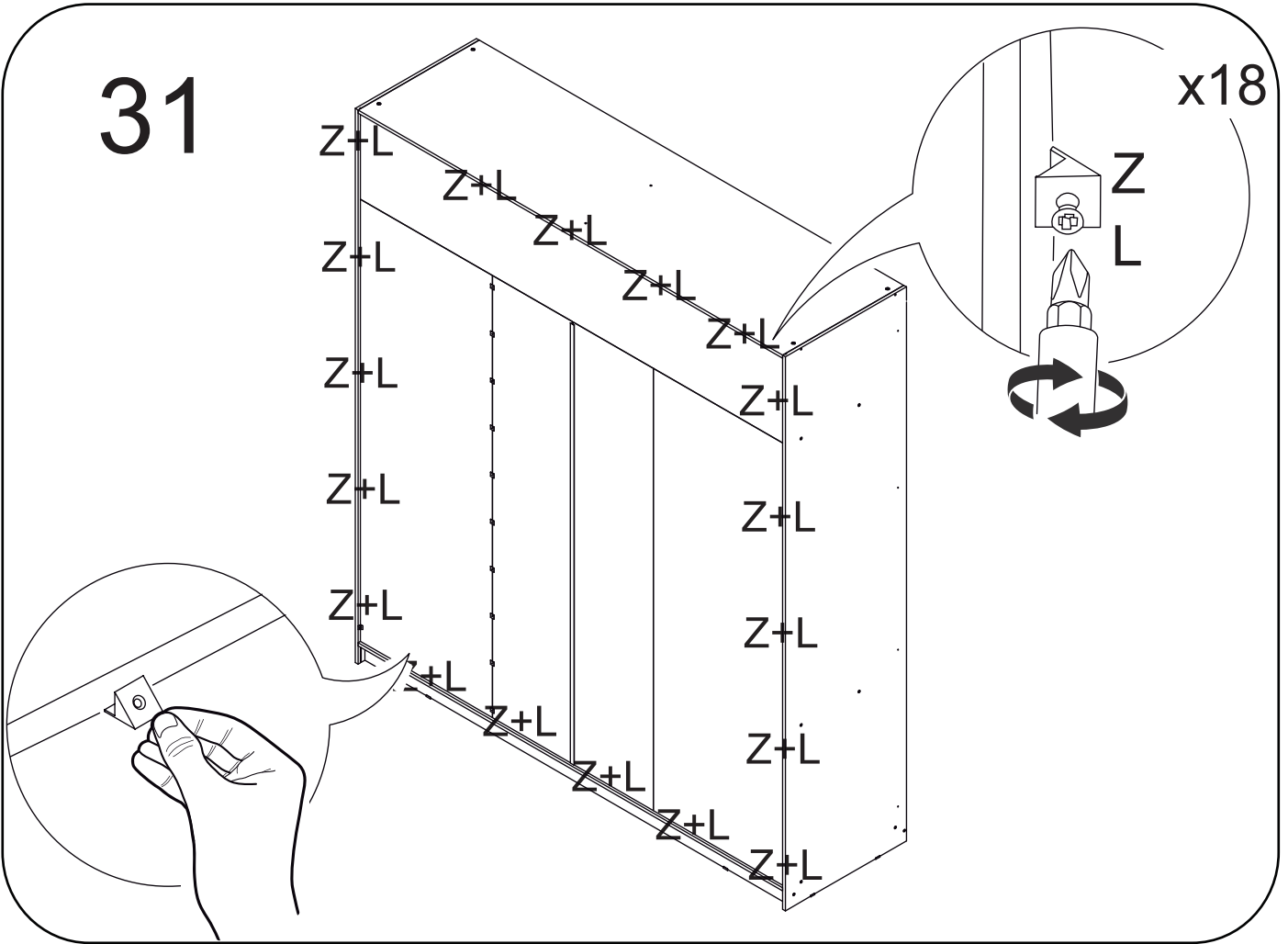
29



30

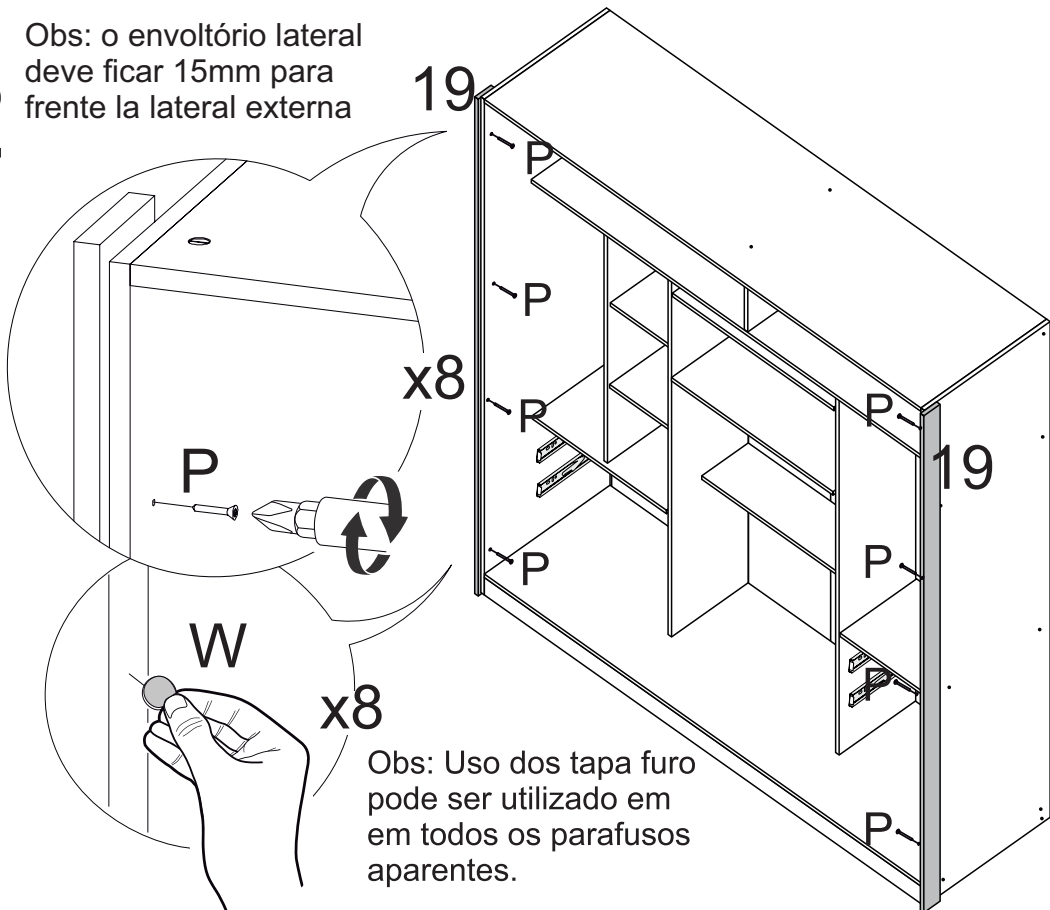


# 31

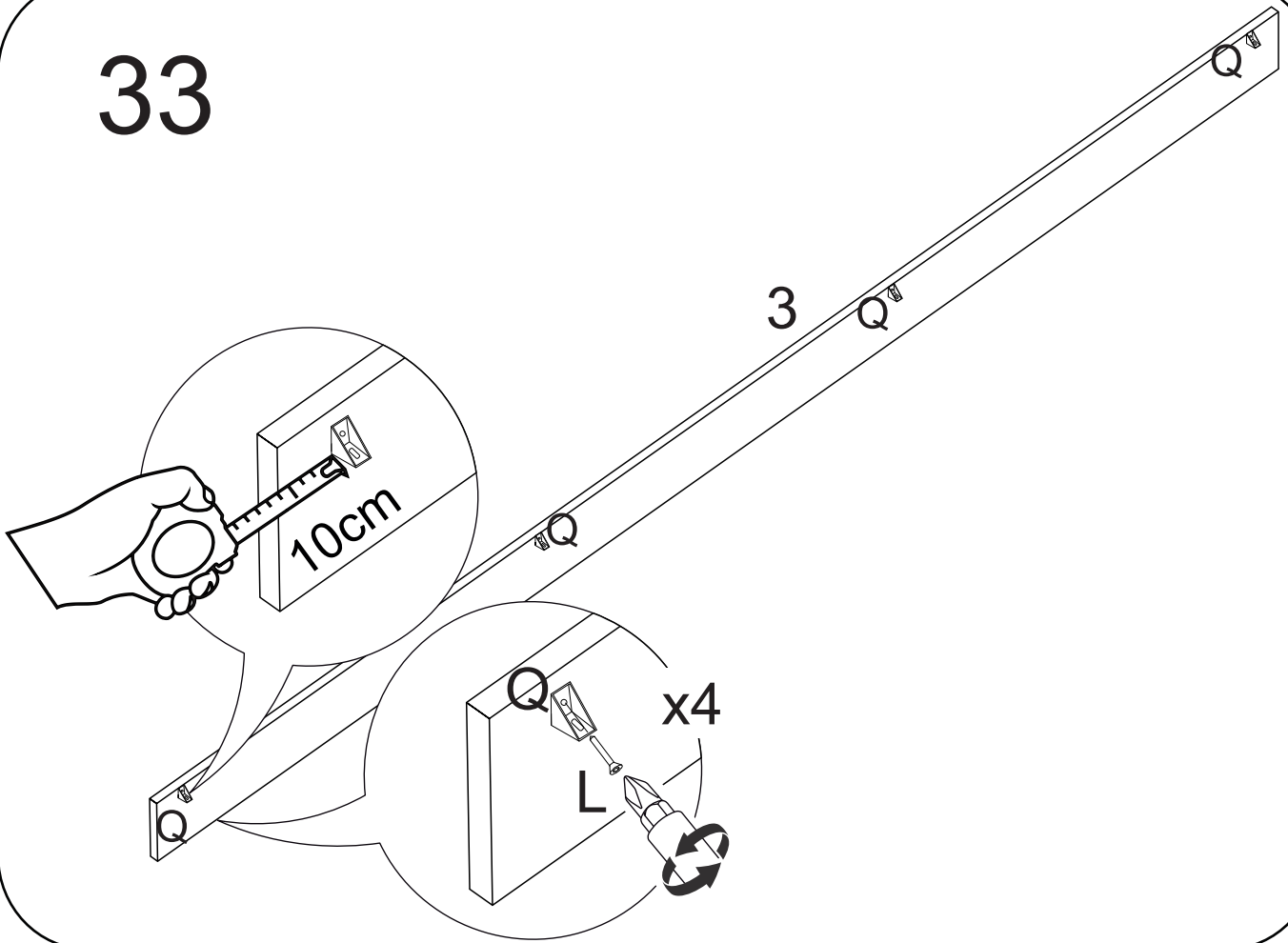


# 32

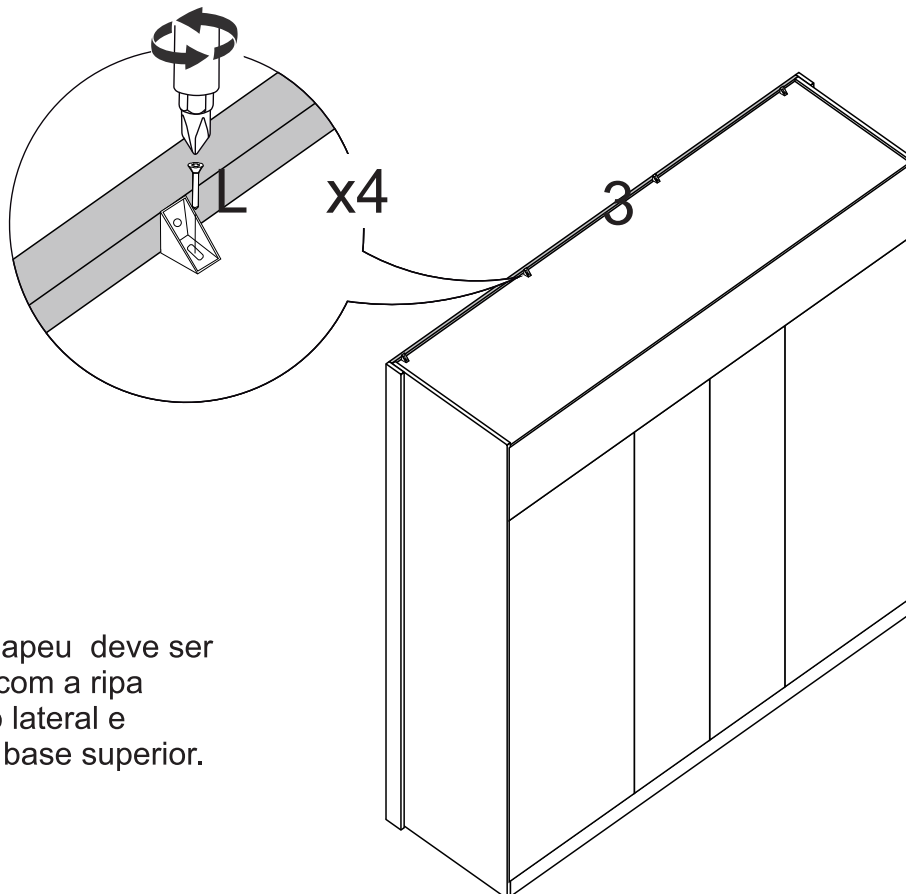
Obs: o envoltório lateral deve ficar 15mm para frente la lateral externa



# 33



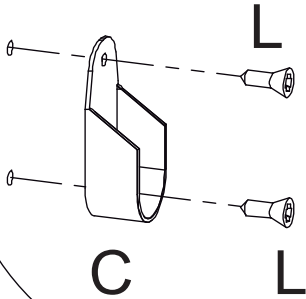
# 34



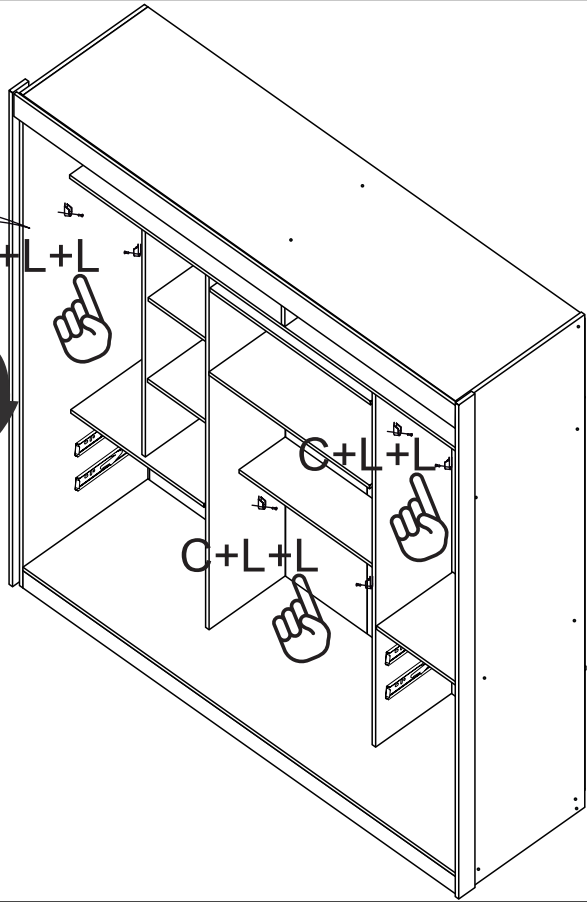
Obs: o chapeu deve ser alinhado com a ripa envoltório lateral e fixado na base superior.

# 35

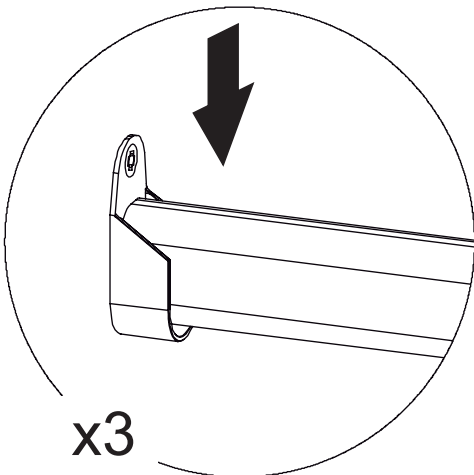
x6



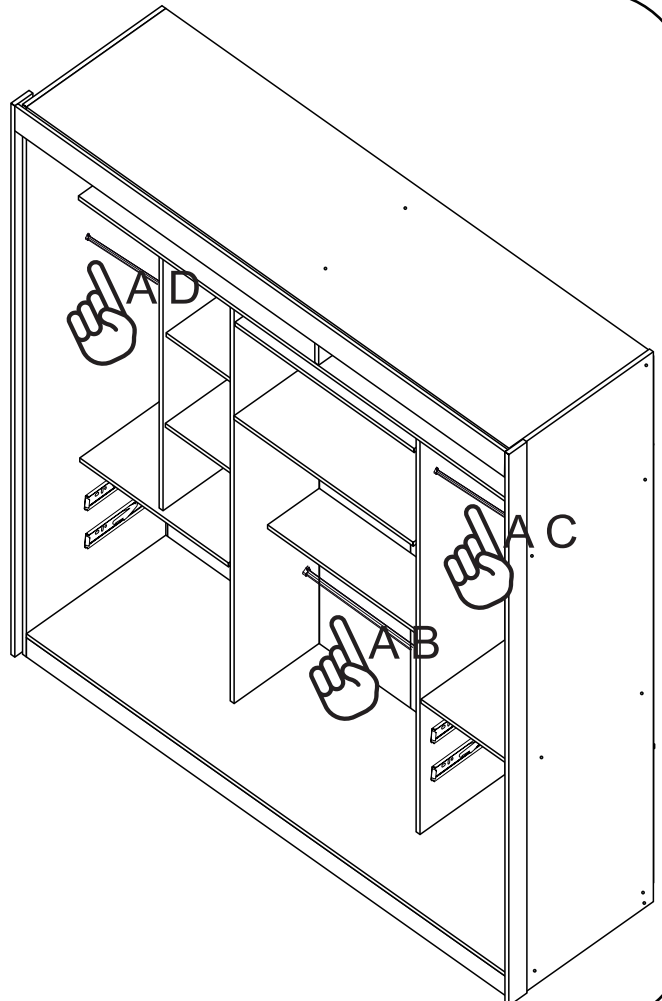
C+L+L



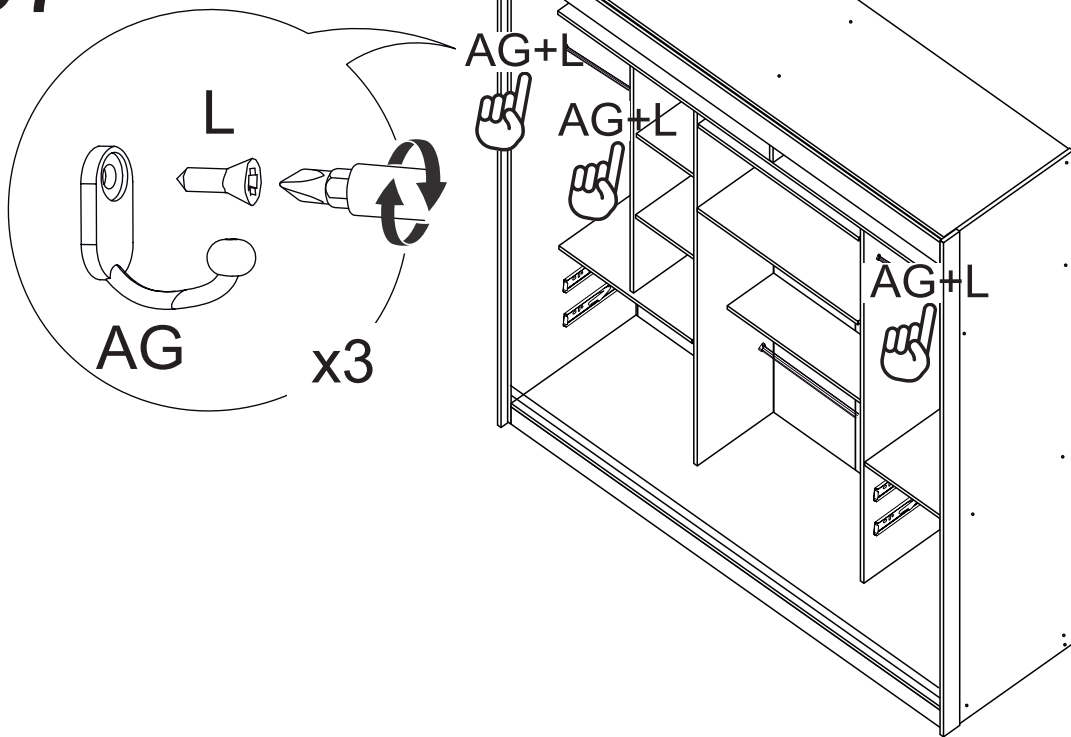
# 36



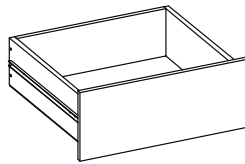
x3



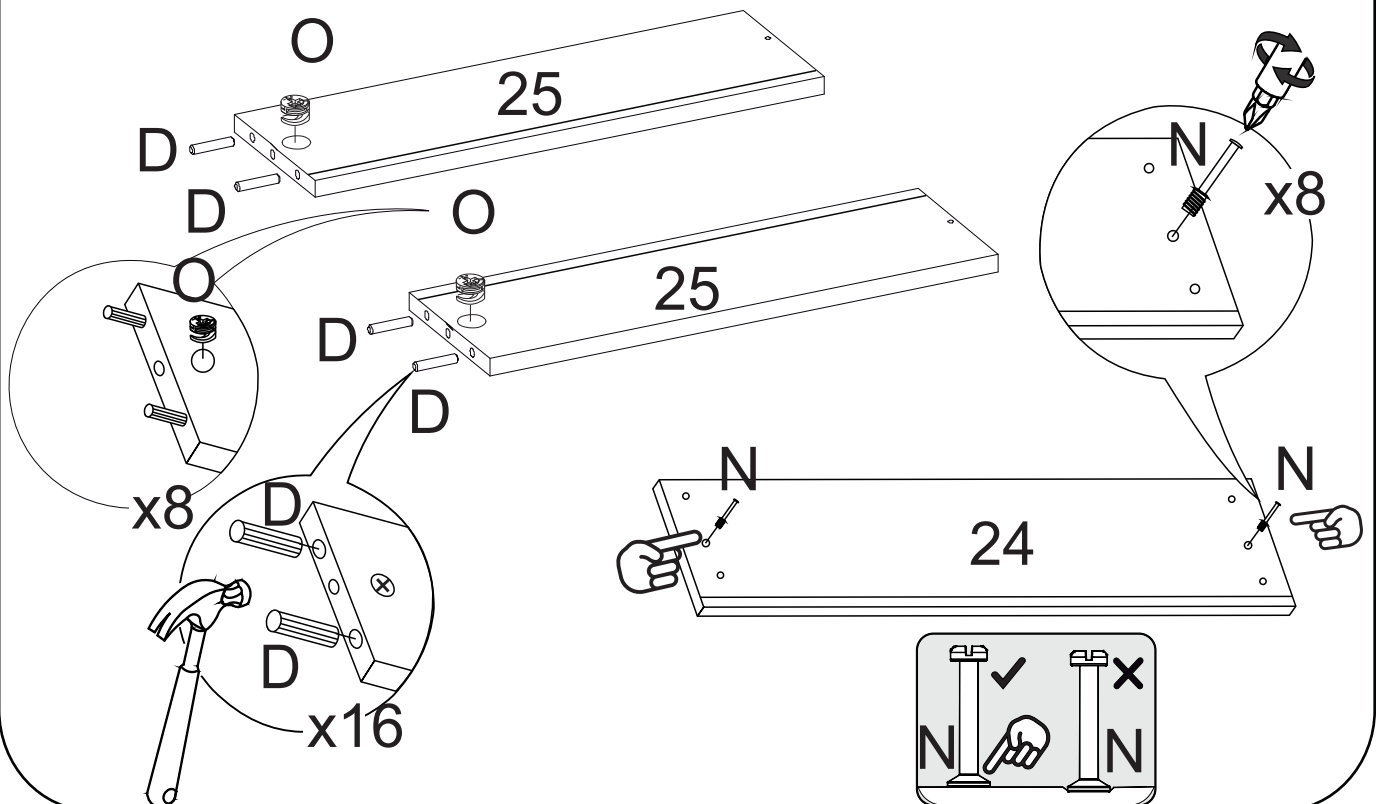
# 37



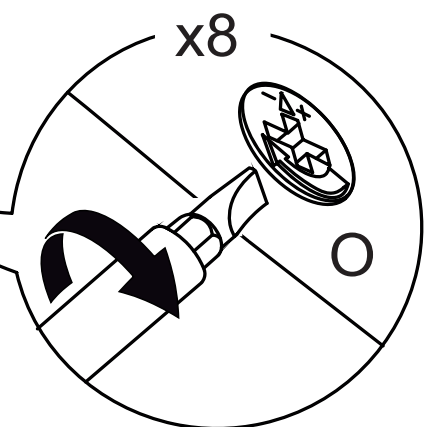
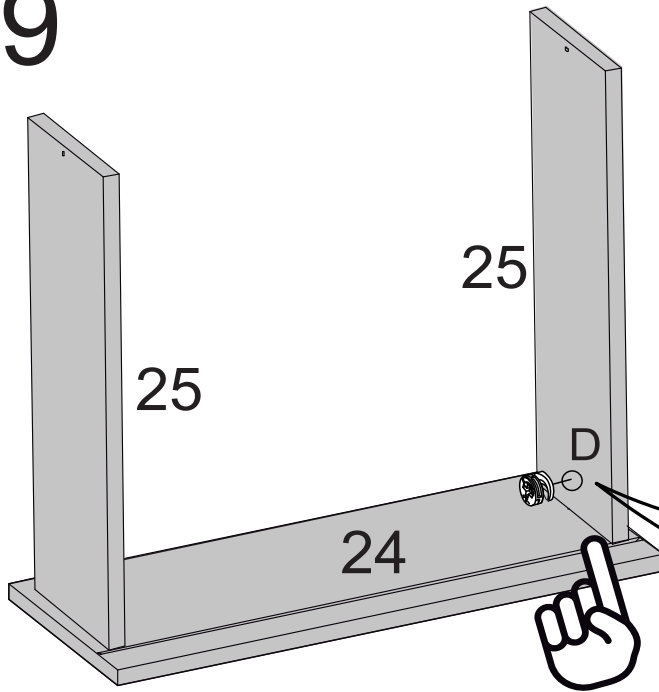
# 38



4x

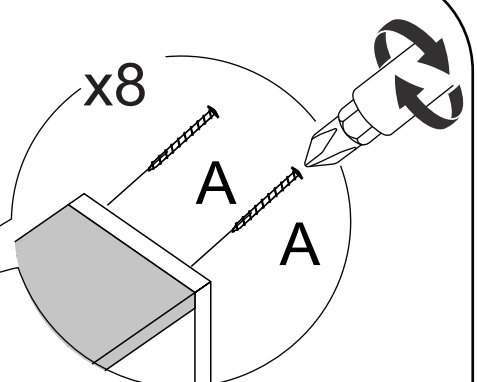
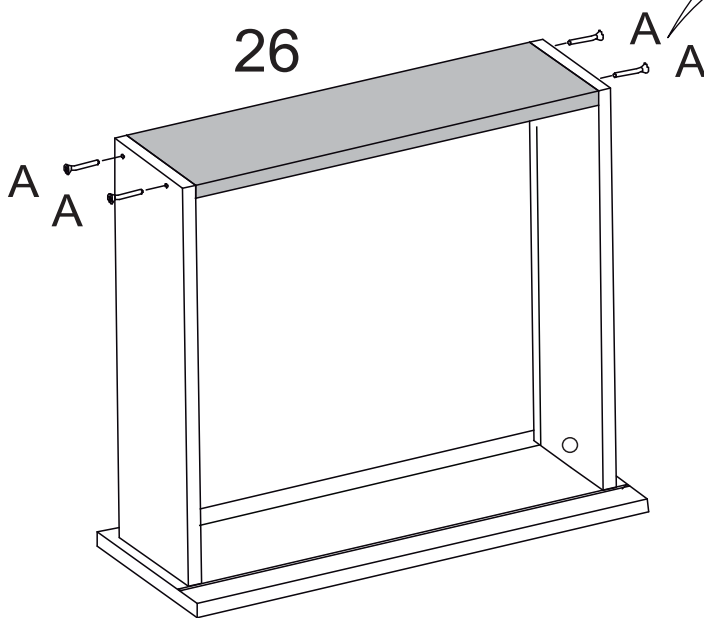


39



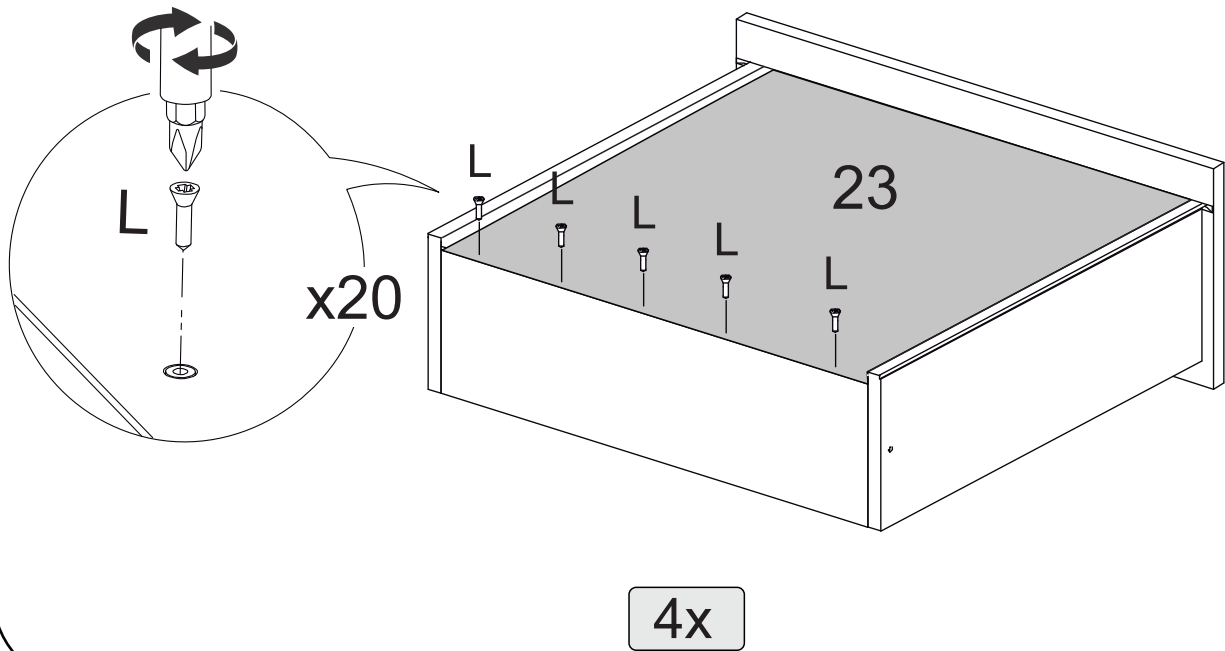
4x

40

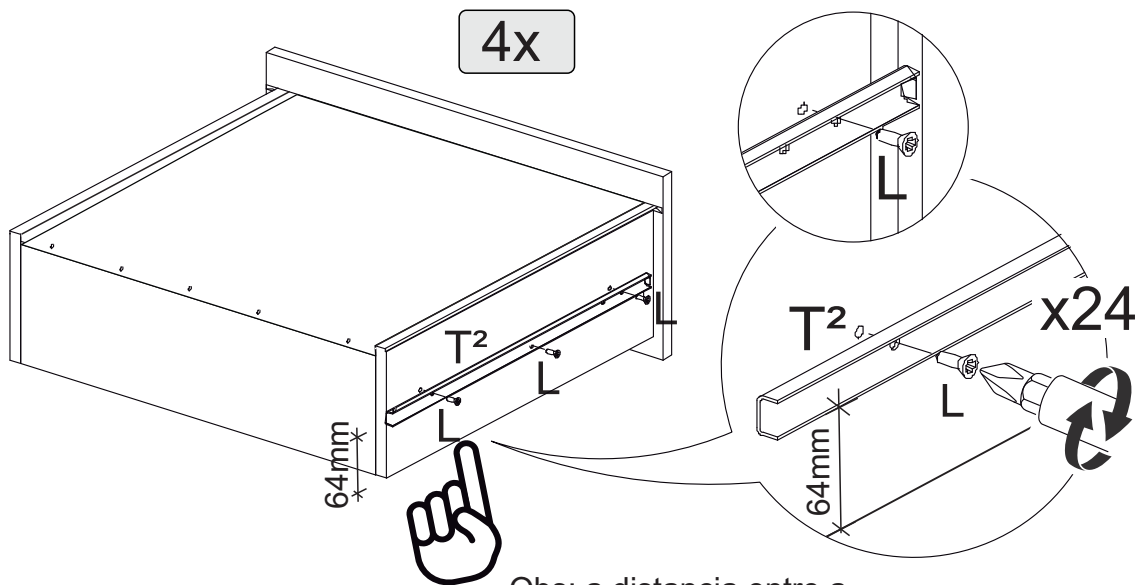


4x

# 41

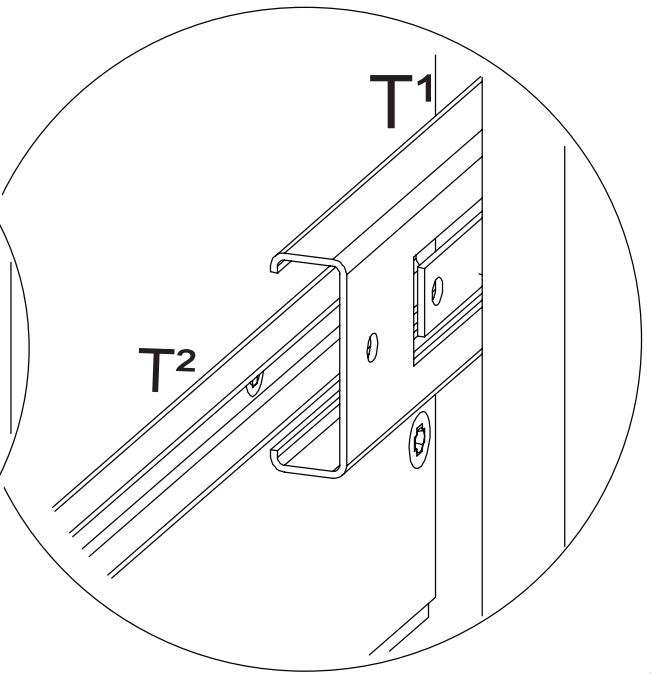
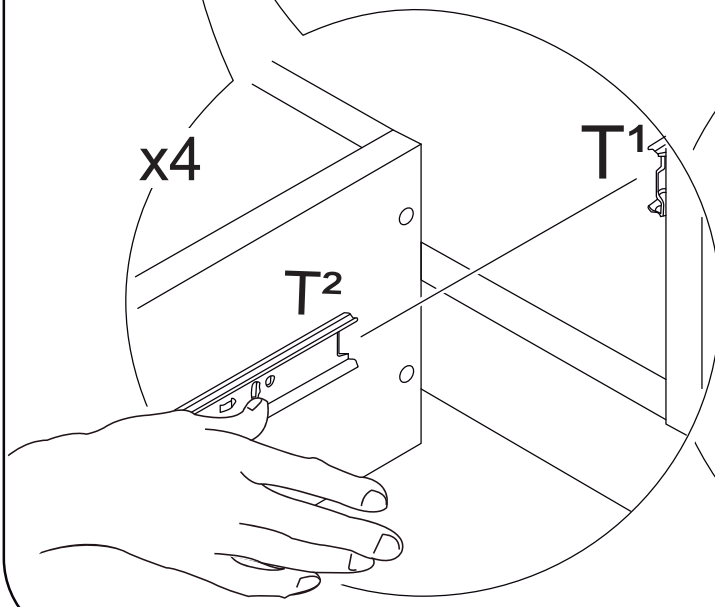
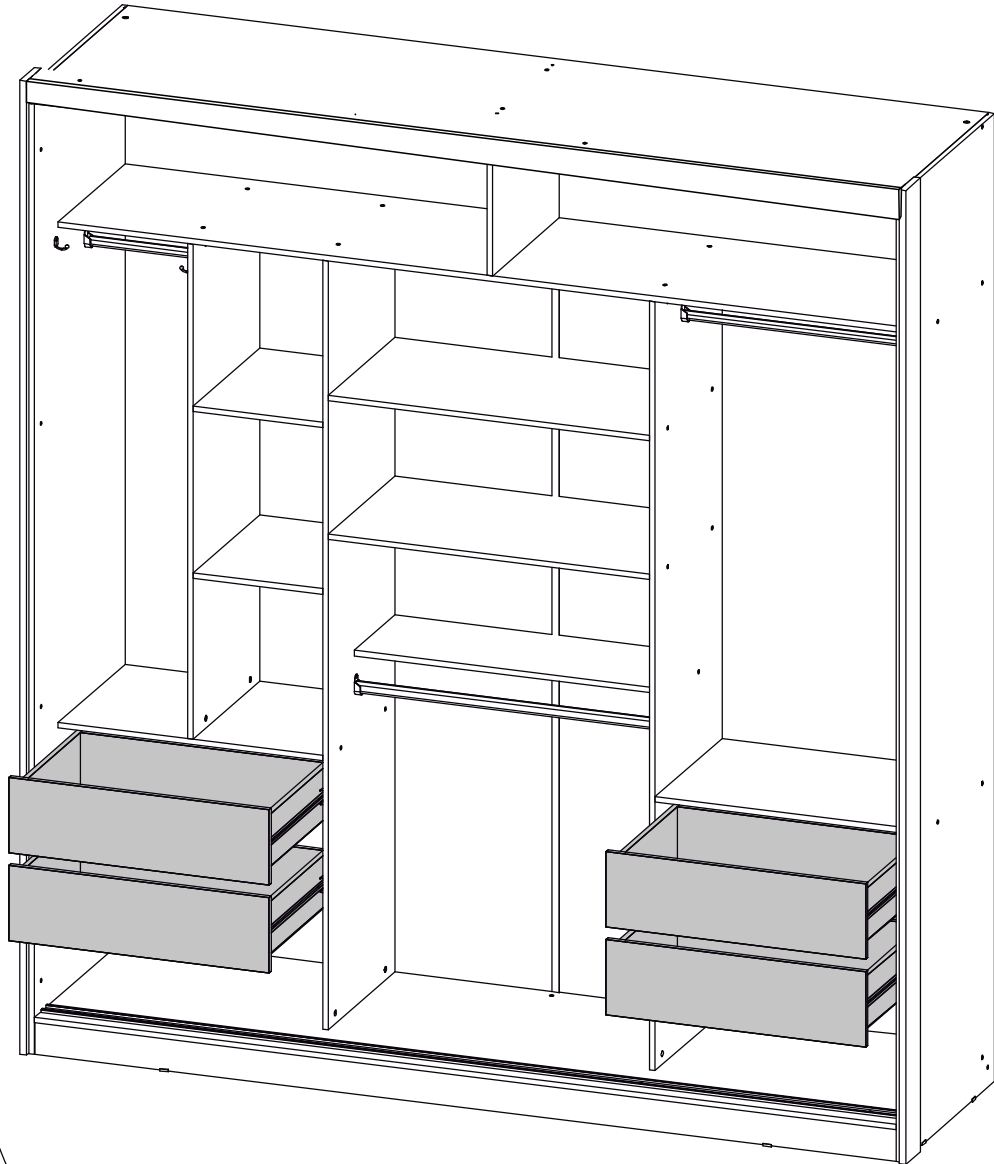


# 42

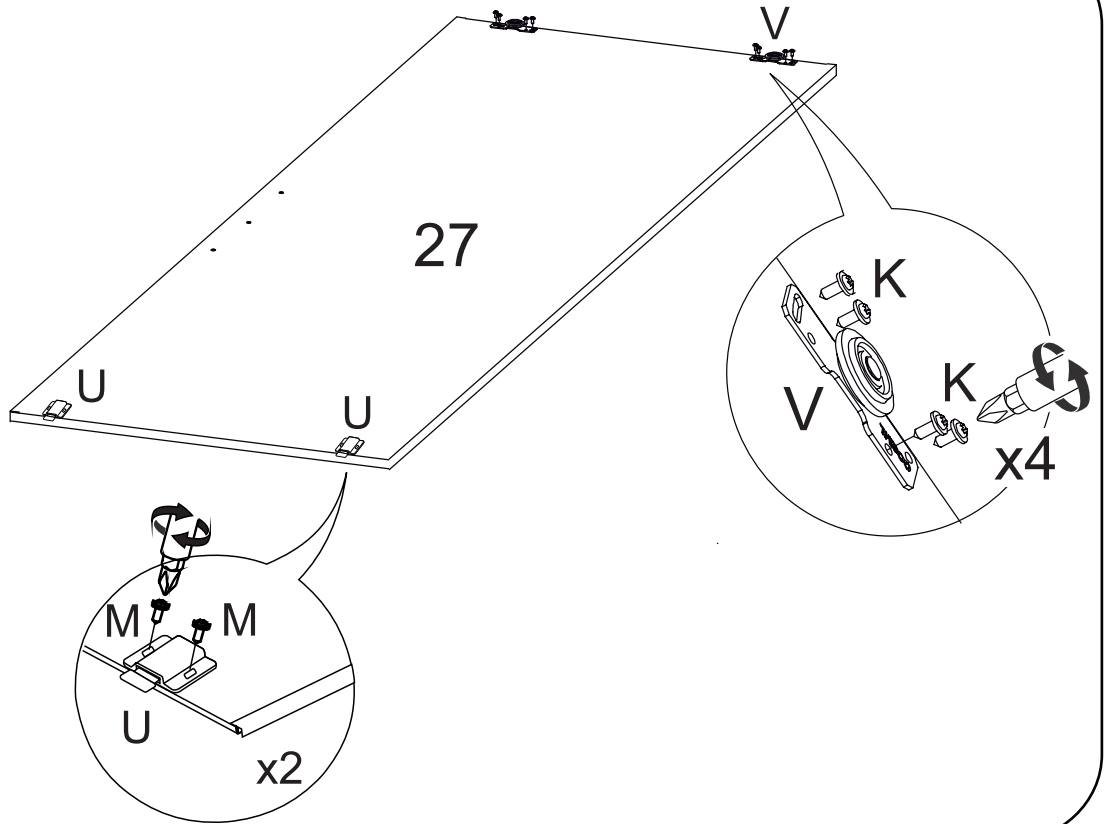


Obs: a distancia entre a borda da lateral de gaveta ao inicio da corredeira deve ser de 64mm, como mostra o detalhamento:

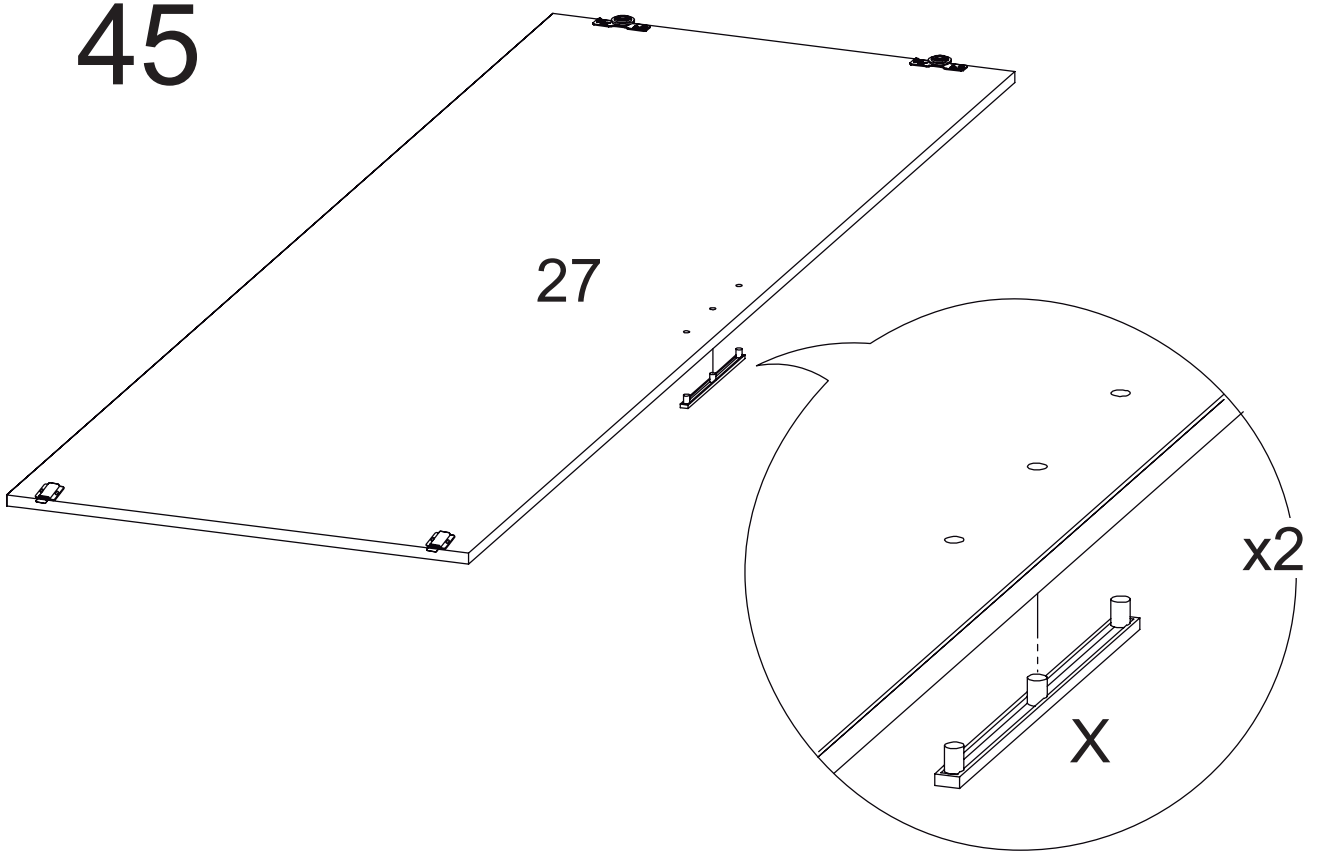
43



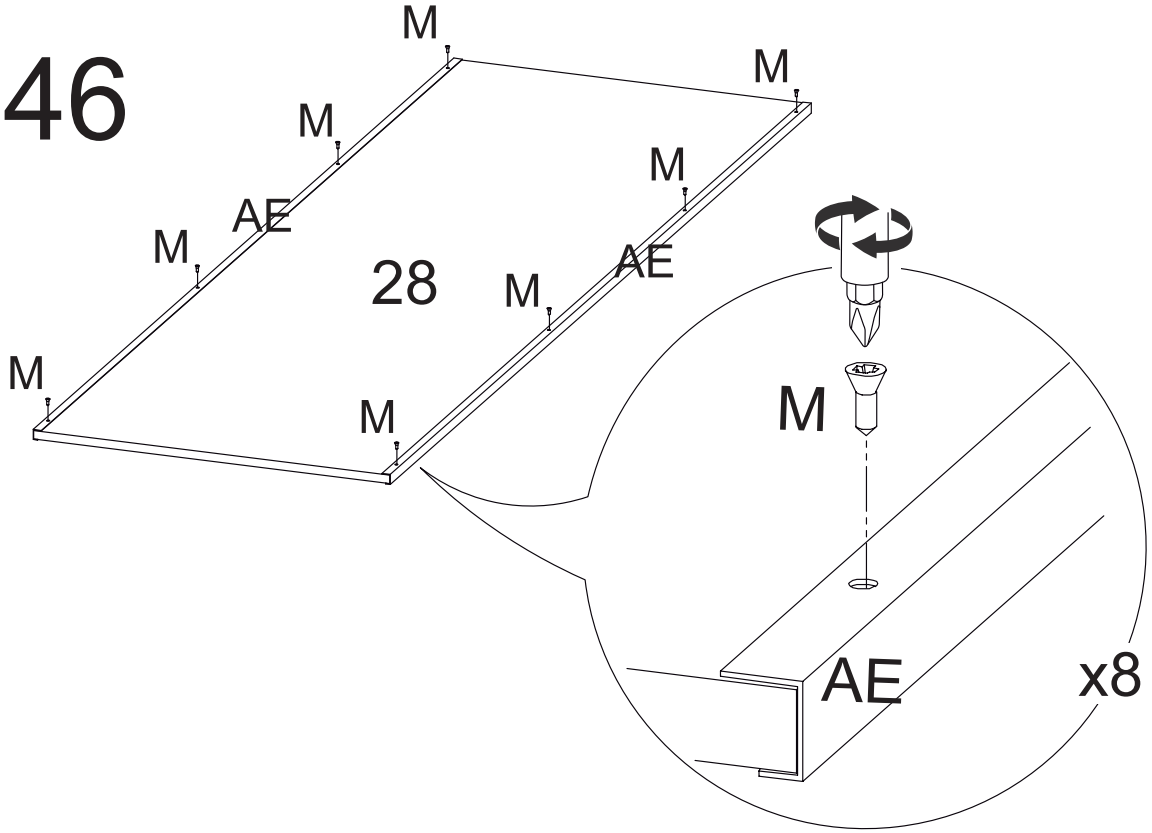
44



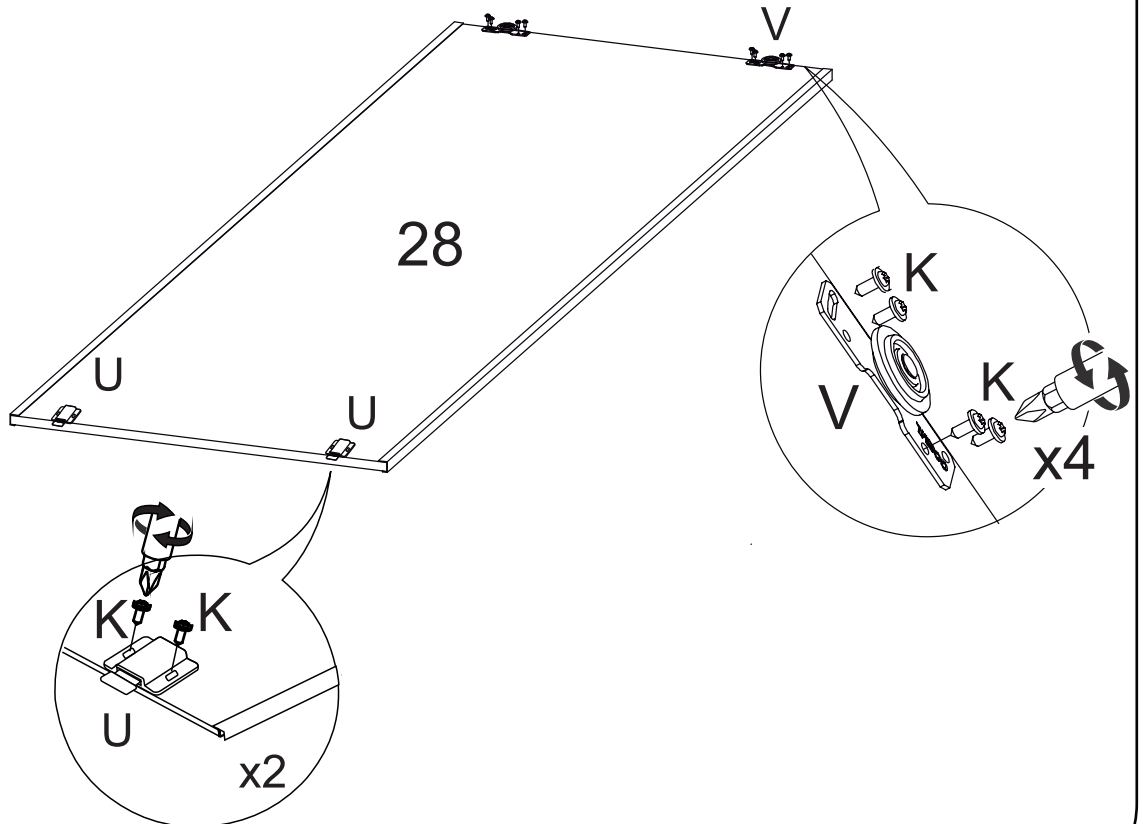
45



46



47

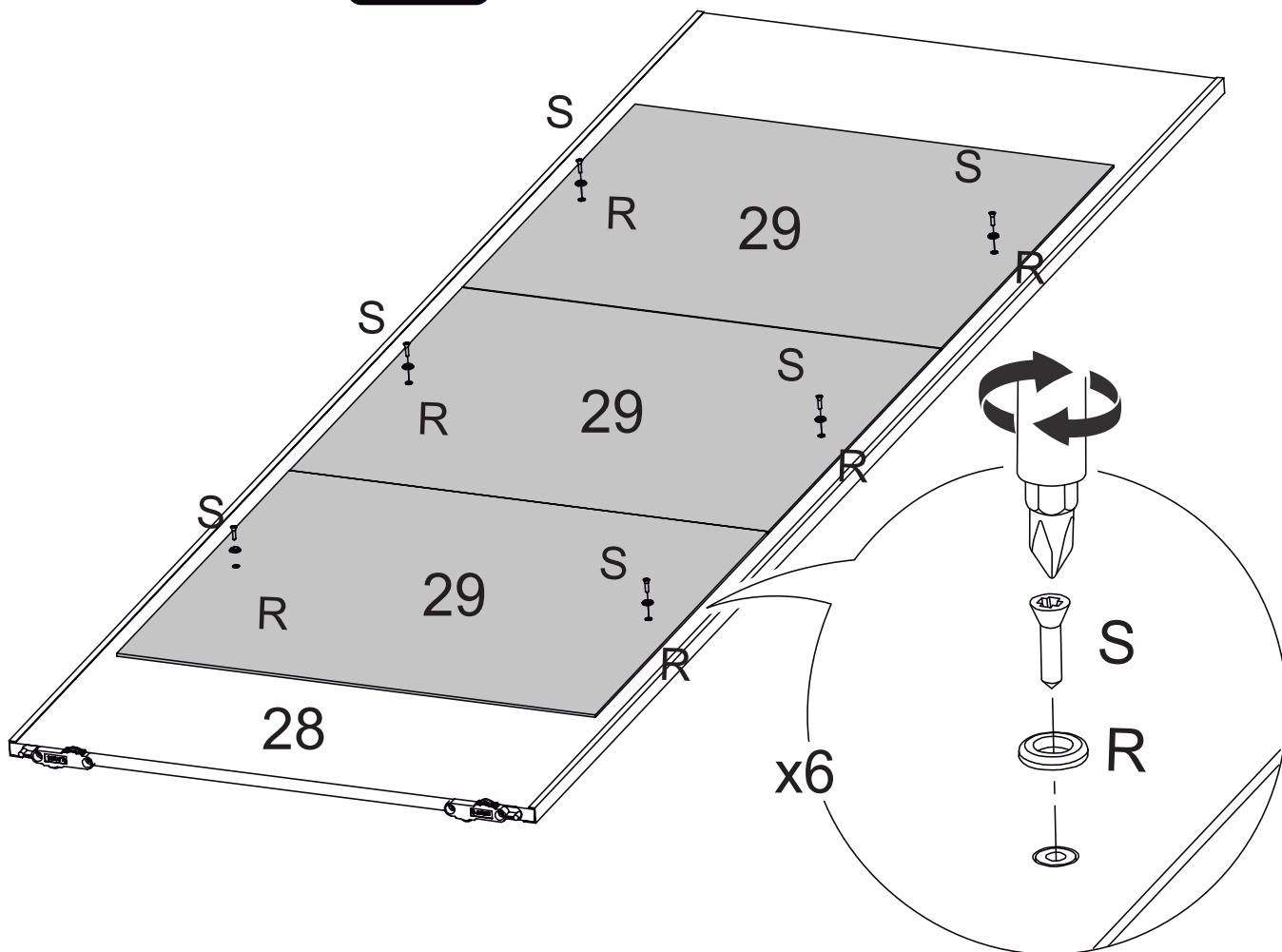
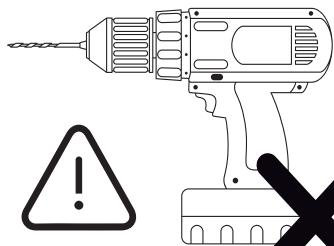


48

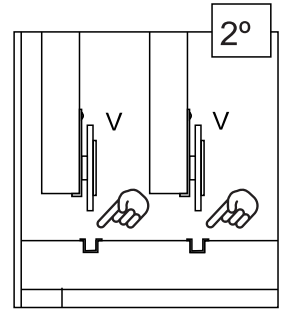
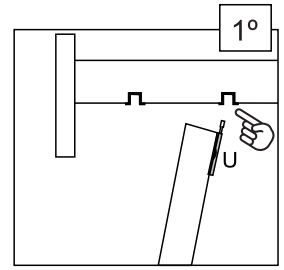
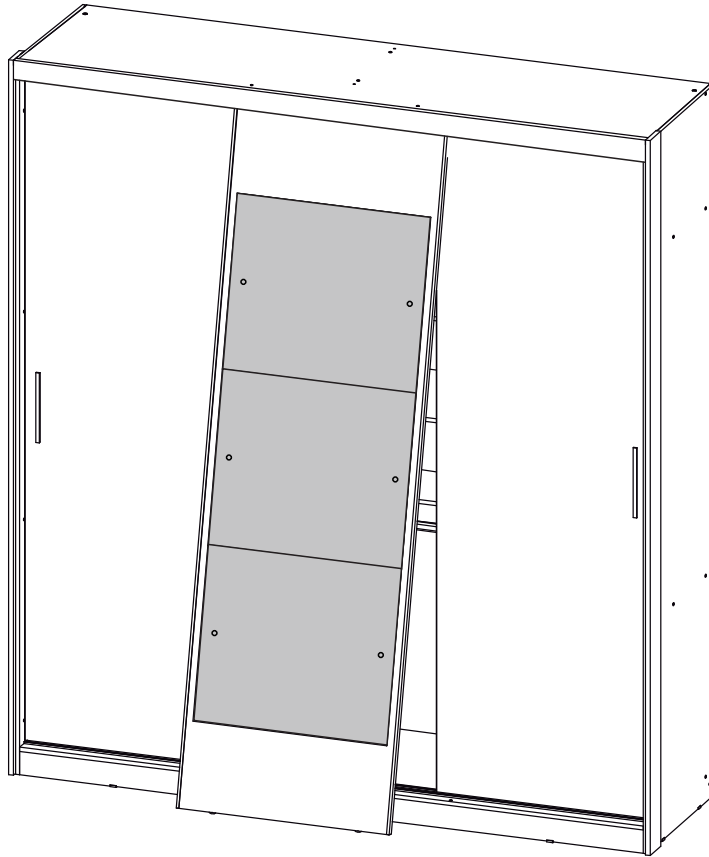
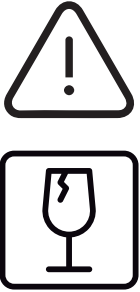


**ATENÇÃO!**

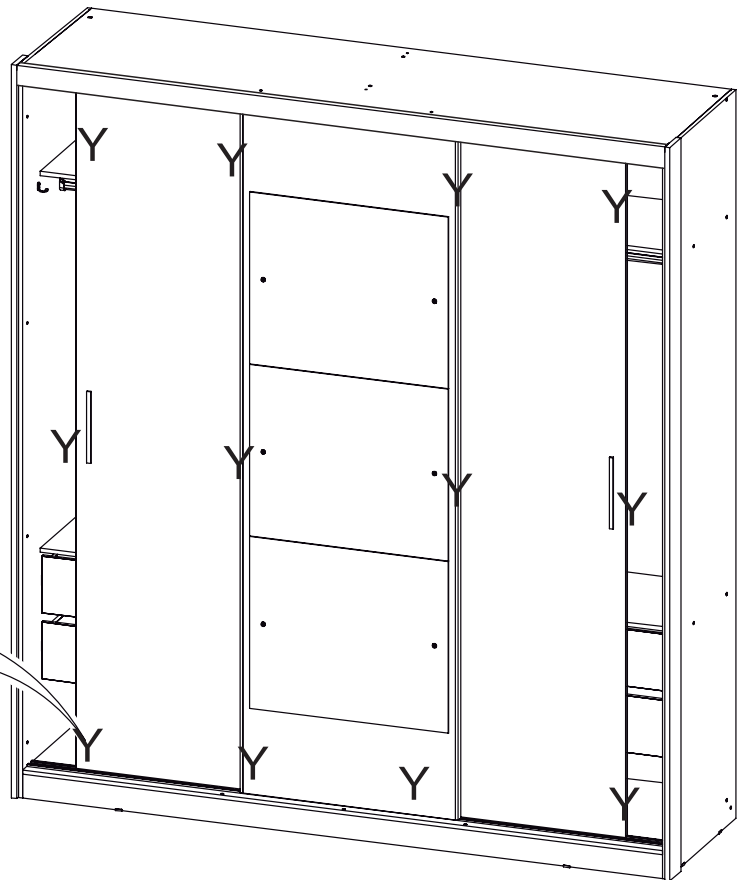
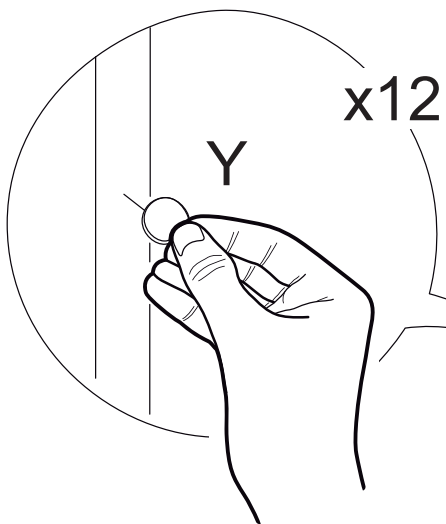
Somente para versão com espelho.

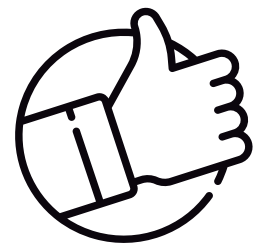
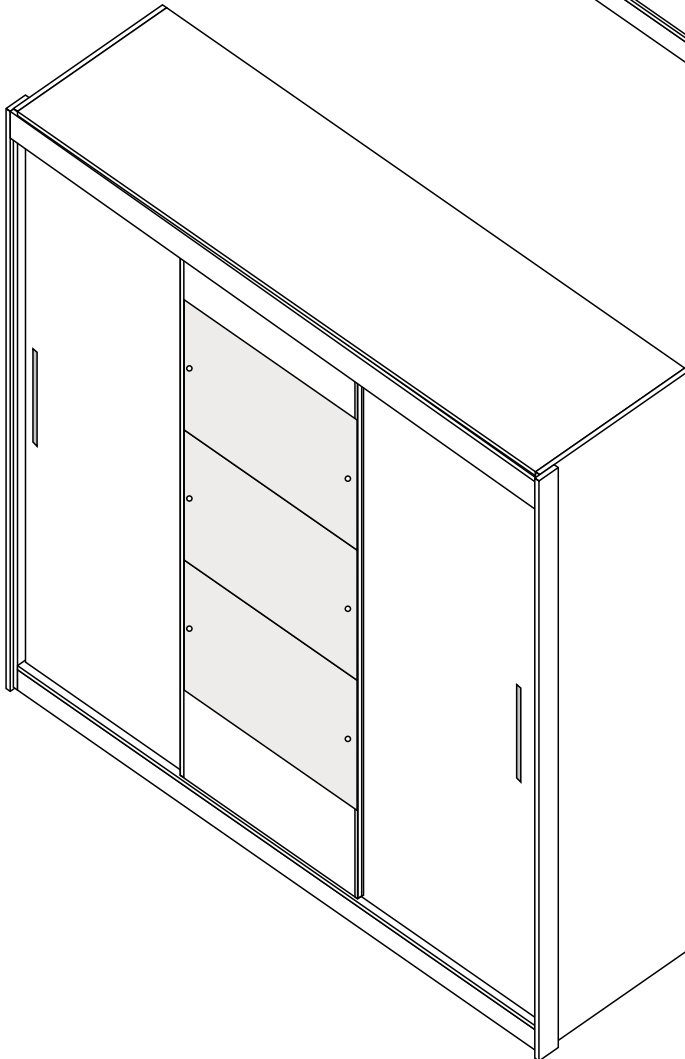
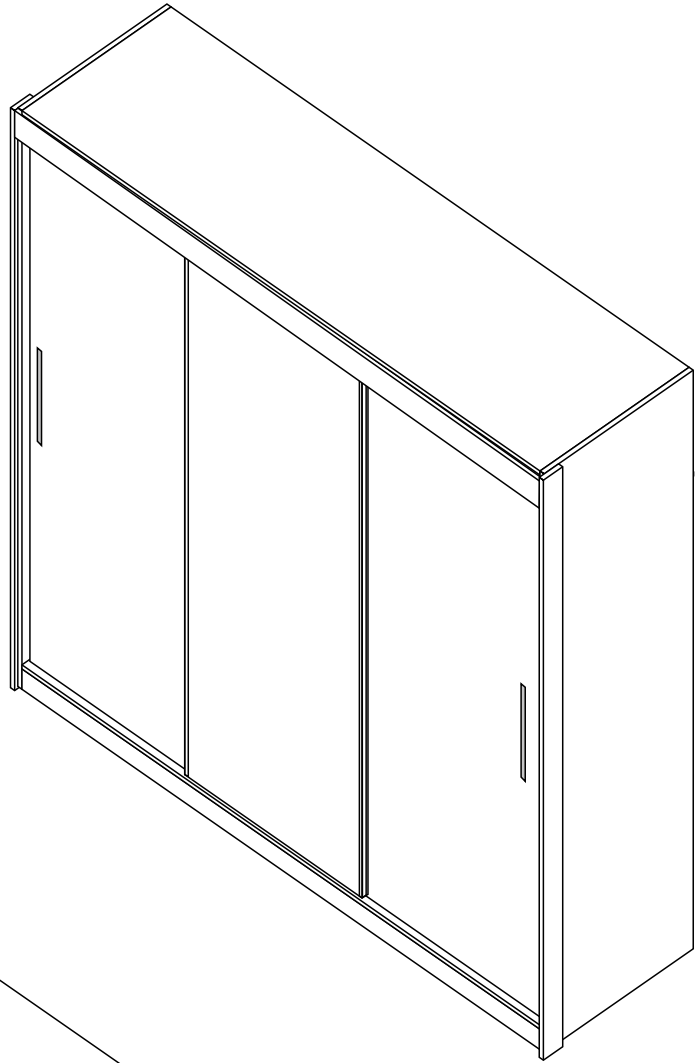


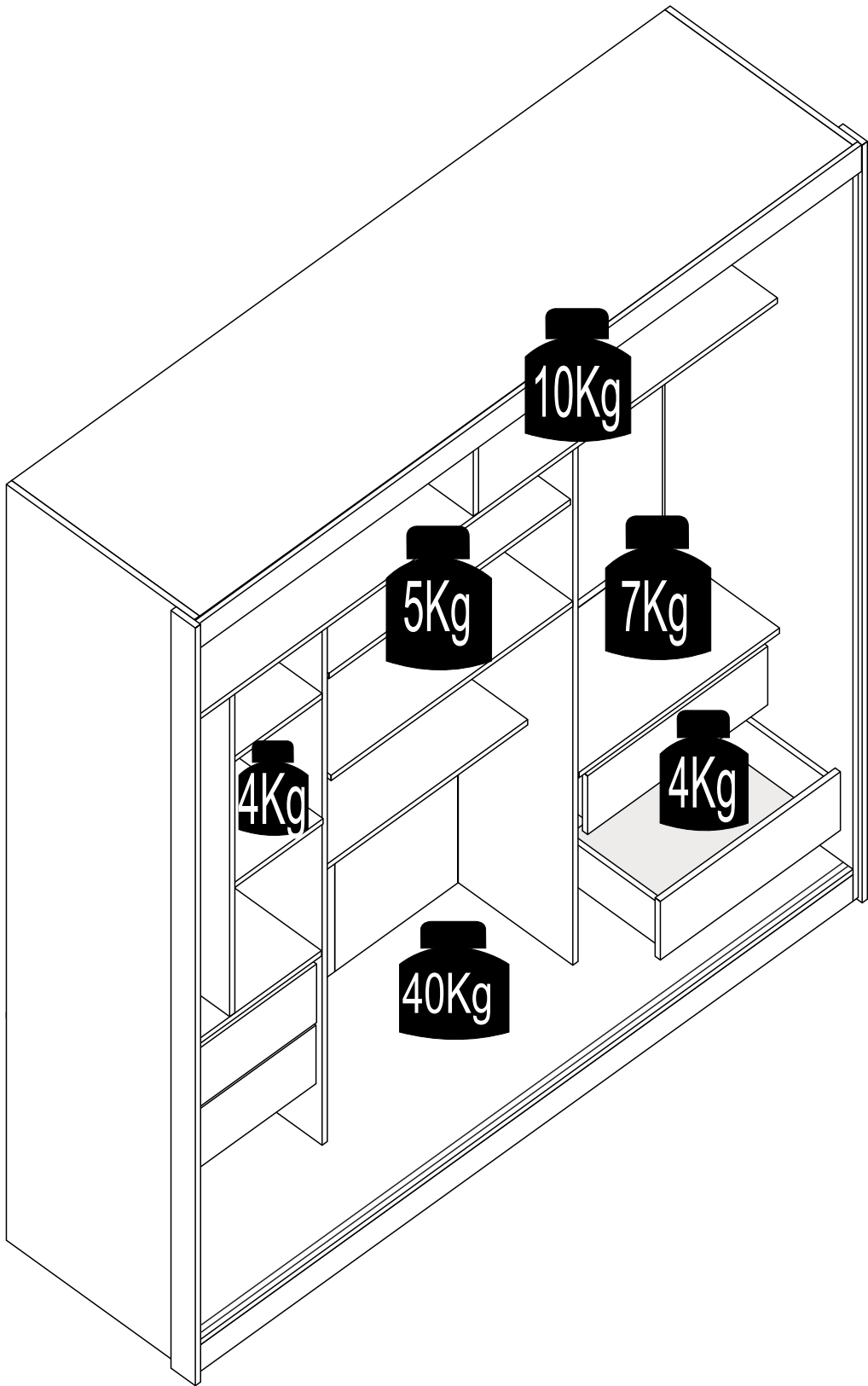
49



50







# Dicas para assegurar a garantia e prolongar a vida útil do seu móvel

## **Limpeza**

Use um pano macio, levemente umedecido com água. É possível o uso de detergente neutro, ou sabão neutro com água.

## **Manutenção**

Para garantir estabilidade e durabilidade, é recomendado reapertar os parafusos de tempos em tempos.

## **Ventilação**

A falta de ventilação e excesso de calor pode prejudicar a durabilidade e acabamento do produto.



The background features a light gray graphic of stylized trees on the left and a bar chart on the right. The trees have rounded, leaf-like tops and vertical trunks. The bar chart has several vertical bars of varying heights. The text is centered over the trees.

**madeira**  
**madeira**  
**GABE**  
**GASA**

**V.01**