

AZ-1032

Instruções de Montagem Assembly Instructions Instrucciones de Armado

Acesse Vídeos de Montagens
Access Mounting Videos
Acceder a los Vídeos de Montaje
www.tecnomobili.ind.br

tecnomobili

Estrada RSC 453, Km s/n° | Garibaldi | RS
CEP: 95720-000 | Fone / Fax: 54.3464.2050
sac@moveisvideira.com.br

Lista de Peças / List of pieces / Lista de piezas

TAMANHO REAL - TAMANO VERDADERO - REAL SIZE

Notas Especiais:

01 -Examine completamente todas as peças do móvel antes de começar o trabalho.

02 -Recomenda-se montar o móvel conforme este Manual de Montagem.

03 -É de responsabilidade do montador seguir as instruções do Manual de Montagem, que são fundamentais para garantir a estrutura do móvel.

04 -Para limpeza, utilizar somente pano úmido e sabão neutro.

Special notes:

01 -Check all parts of the unit thoroughly before starting work.

02 -It is recommended to assemble the furniture according to this Installation Manual.

03 -It is the responsibility of the assembler to follow the instructions in the Assembly Manual, which are essential to ensure the structure of the furniture.

04 -For cleaning use only damp cloth and neutral soap.

Notas especiales:

01 -Examine completamente todas las piezas del mueble antes de iniciar el trabajo.

02 -Se recomienda montar el mueble conforme el Manual de Ensamblaje.

03 -Es de responsabilidad del montador seguir las instrucciones del Manual de Ensamblaje, que son fundamentales para garantizar la estructura del mueble.

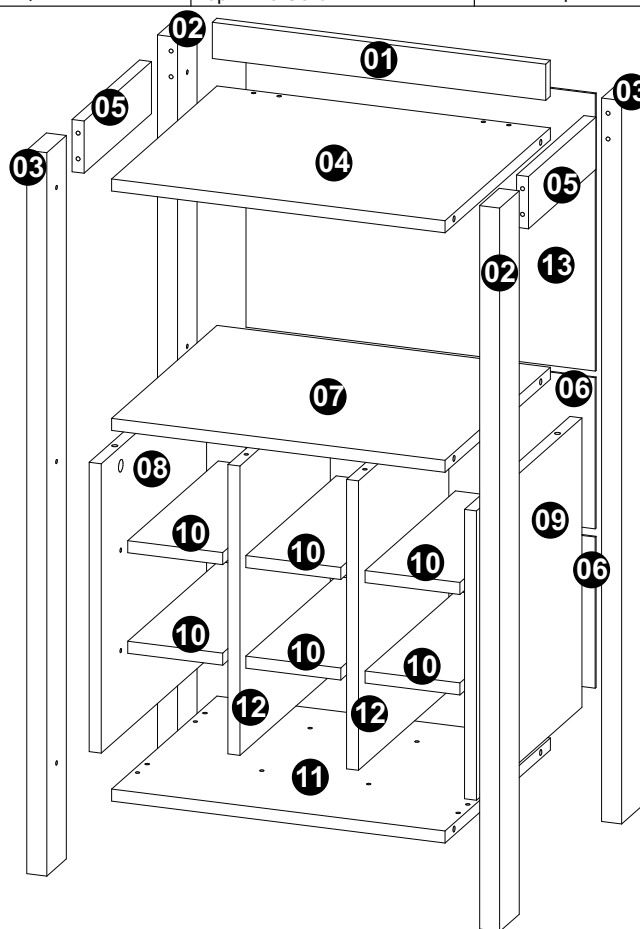
04 -Para limpieza solamente usar trapo húmedo y jabón neutro.

Guarante certificate:

The guarantee of products manufactured by Móveis Videira LTDA covers any defects / manufacturing defects, within the period established by the Consumer Protection Code, in its Article 26, II, which provides for a legal guarantee of ninety (90) days.



| C6D | DESCRIÇÃO | DESCRIPTION | DESCRIPCIÓN | QTD | RAW MATERIAL | DIMENSION | CÓD |
|-----|-----------------------|------------------------------|-----------------------|-----|--------------|--------------|--------|
| 01 | Pilastra | Pilaster | Pilastra | 1 | MDP 15mm | 418x350x15mm | 601032 |
| 02 | Pé Tras Esq/Diant Dir | Left Back Foot / Right Front | Pie Tras Izq/Del Dere | 2 | MDP 25mm | 900x65x25mm | 321032 |
| 03 | Pé Tras Dir/Diant Esq | Right Back Foot / Left Front | Pie Tras Dere/Del Izq | 2 | MDP 25mm | 900x65x25mm | 311032 |
| 04 | Tampo | Top | Tapa | 1 | MDP 15mm | 418x350x15mm | 701032 |
| 05 | Travessa | Traverse | Traviesa | 2 | MDP 15mm | 224x65x15mm | 611005 |
| 06 | Costa Adega | Back Wine Cellar | Costa Adega | 2 | MDP 3mm | 438x188x3mm | 401032 |
| 07 | Tampo Adega | Top Wine Cellar | Tapa Adega | 1 | MDP 15mm | 418x350x15mm | 711032 |
| 08 | Lateral Esquerda | Left Side | Lateral Izquierda | 1 | MDP 15mm | 360x350x15mm | 331032 |
| 09 | Lateral Direita | Right Side | Lateral Derecha | 1 | MDP 15mm | 360x350x15mm | 321032 |
| 10 | Prateleira | Shelf | Entrepaños | 6 | MDP 15mm | 300x119x15mm | 201032 |
| 11 | Base | Base | Base | 1 | MDP 15mm | 418x350x15mm | 101032 |
| 12 | Divisão Adega | Division Wine Cellar | División Adega | 2 | MDP 15mm | 360x300x15mm | 501032 |
| 13 | Costa Superior | Top Wine Cellar | Costa Superior | 1 | MDP 3mm | 345x438x3mm | 415001 |

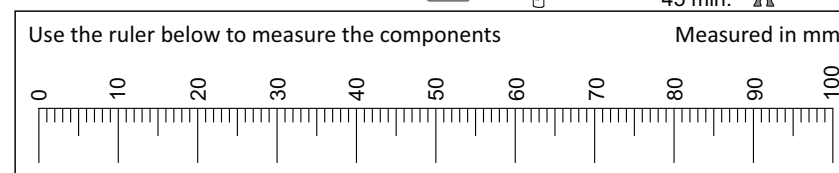
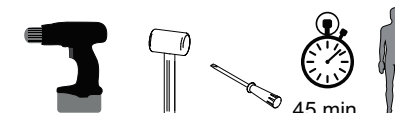


| REF | DESCRIÇÃO | QTD | CÓD |
|-----|------------------|-----|------|
| A | 3,5 x 14mm CC | 04 | 3639 |
| B | 3,5 x 40mm CC | 06 | 8115 |
| C | Cavilha 5 x 30mm | 22 | 3880 |

ILUSTRACIÓN - ILUSTRACION - ILLUSTRATION

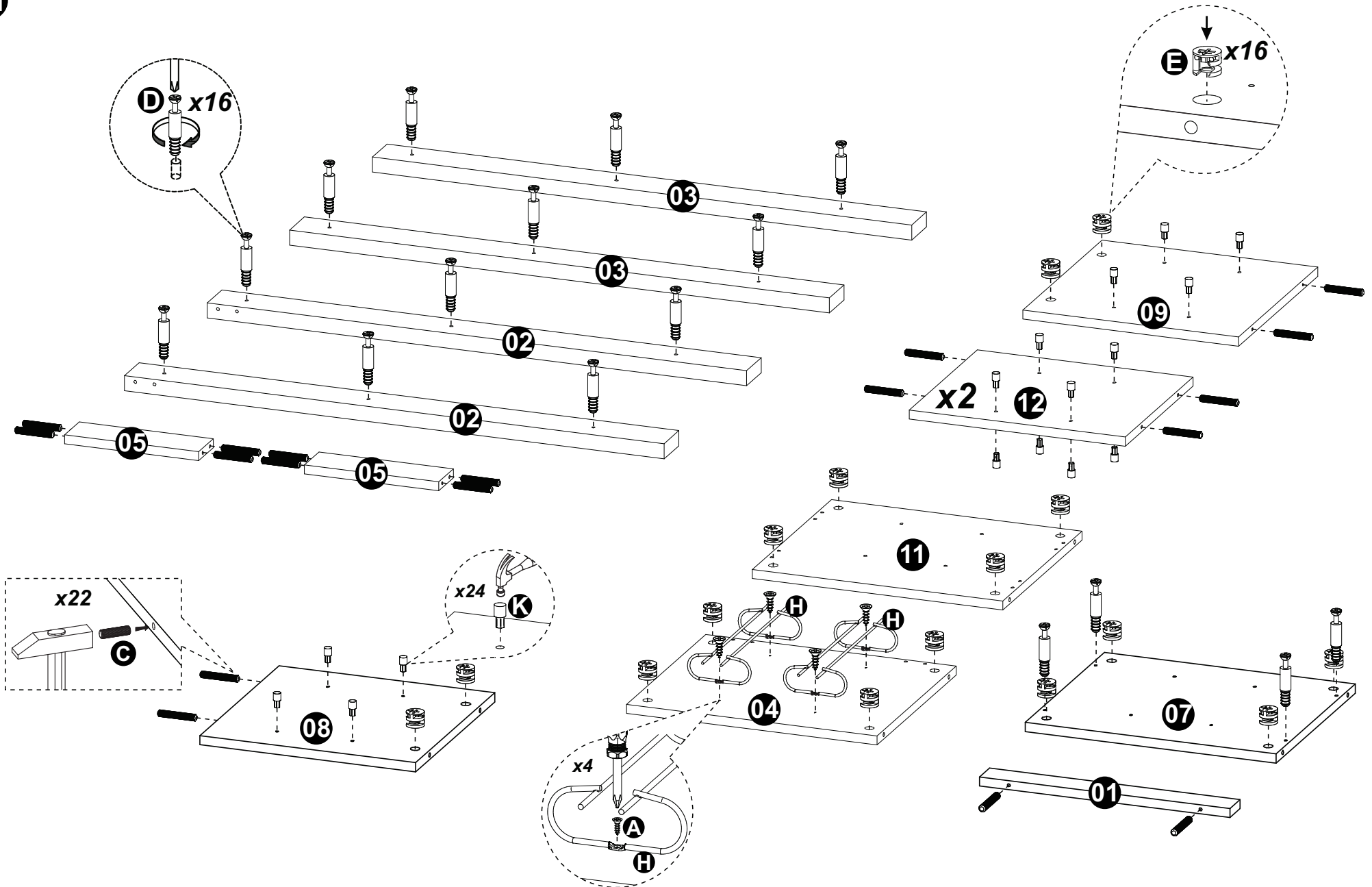
| REF | DESCRIÇÃO | QTD | CÓD |
|-----|----------------------------------|-----|------|
| D | 34 x 7mm Parafuso Minifix | 16 | 3771 |
| E | 15 x 12mm Tambor Minifix | 16 | 9516 |
| F | 14 x 4mm Sapata Deslizadora | 04 | 8112 |
| G | 22 x 3mm Prego 10x10 | 34 | 3051 |
| H | 280 x 50 x 85mm Porta-Taças Reto | 02 | 7081 |
| I | 13 x 13 x 3mm Fixador de Costa | 02 | 6524 |
| J | Tapa Furo branco | 16 | |
| K | 14 x 8 x 5mm Suporte Prateleira | 24 | 3748 |

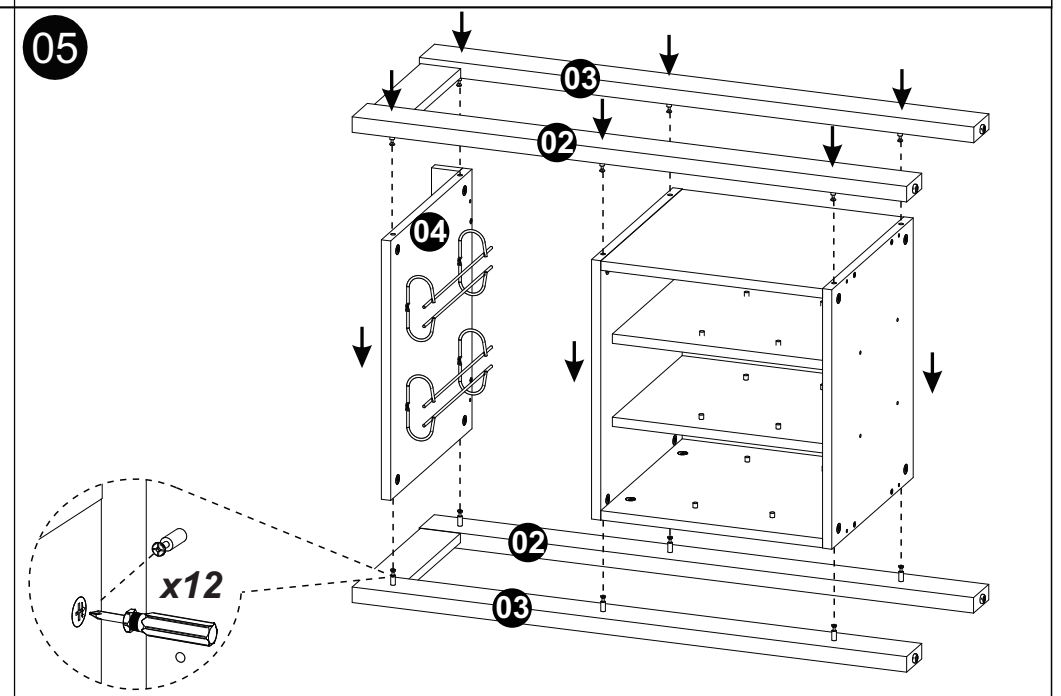
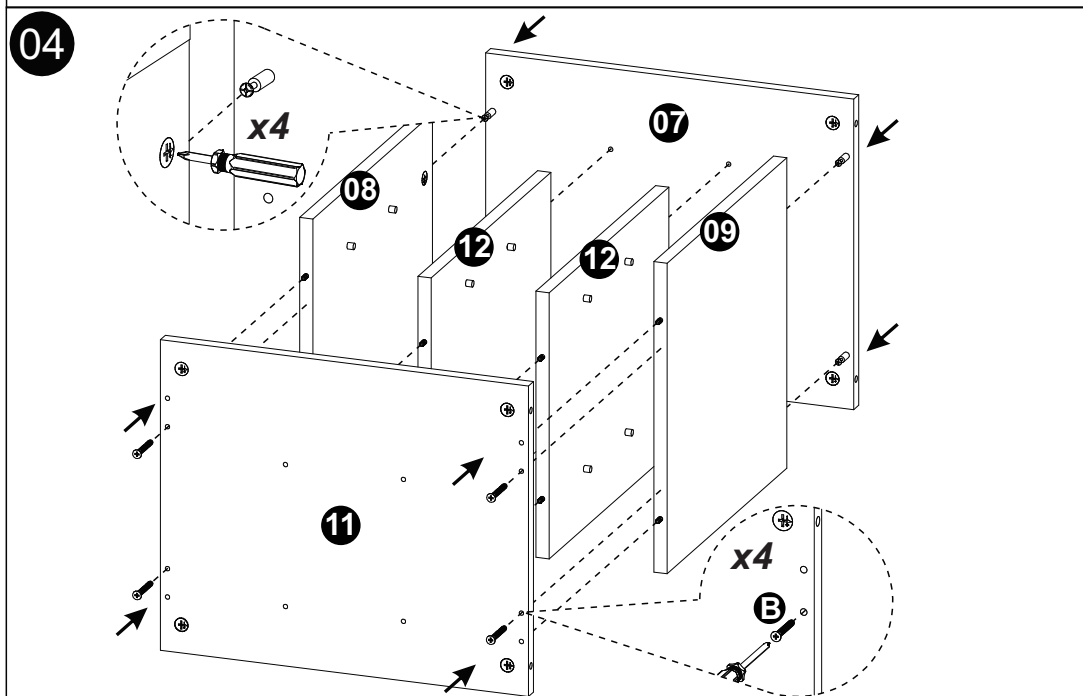
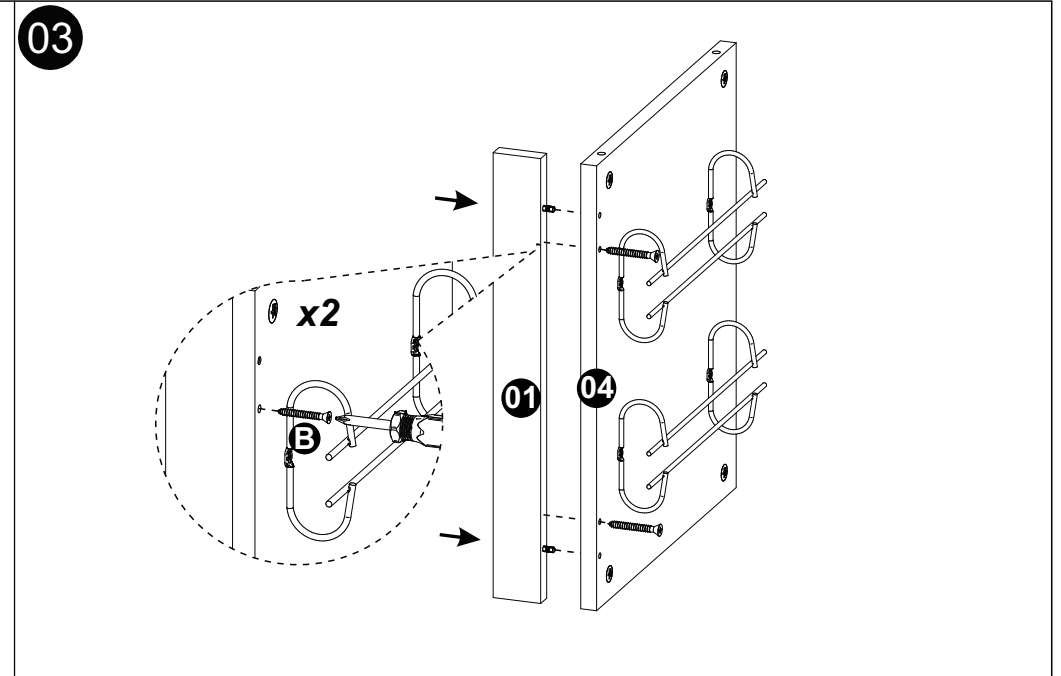
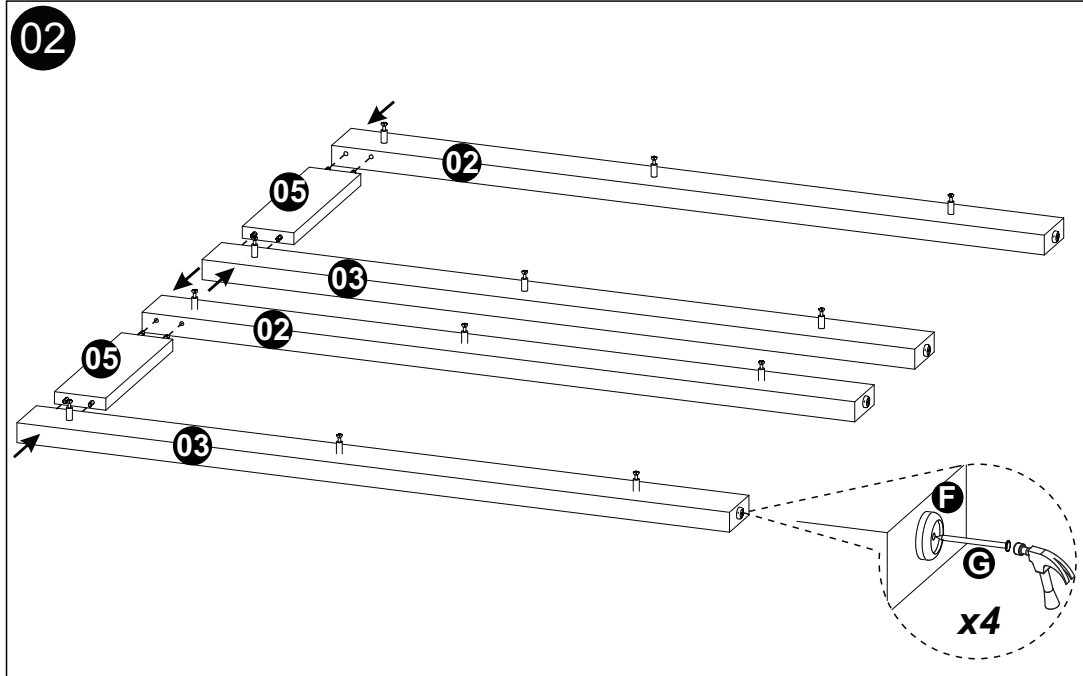
Ferramentas | Tools | Herramientas



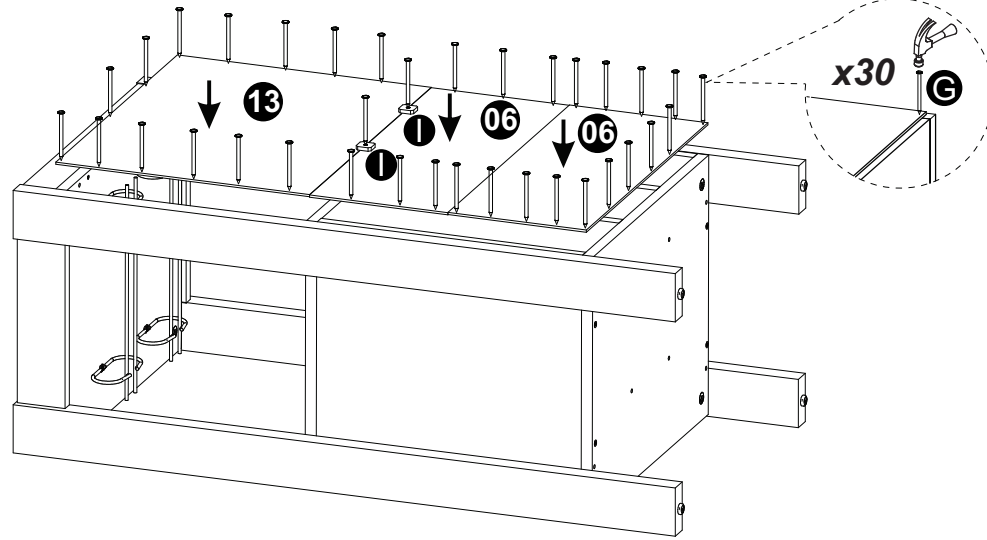
Revisão: 00
Data: 27/09/2021

01





06



07

