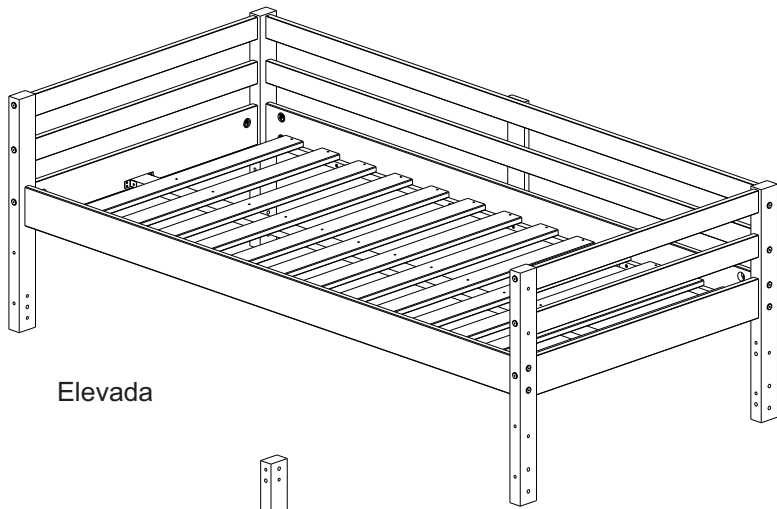
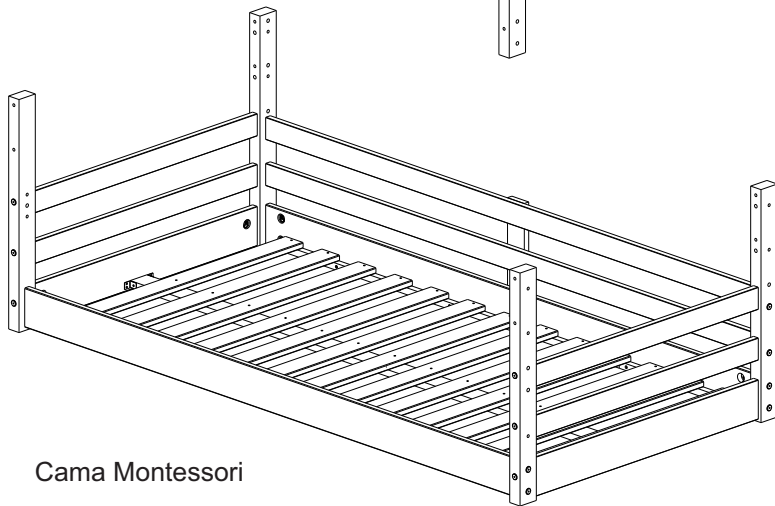


Cama Infantil Montessoriana Prime - CT-2575-2022

Casatema



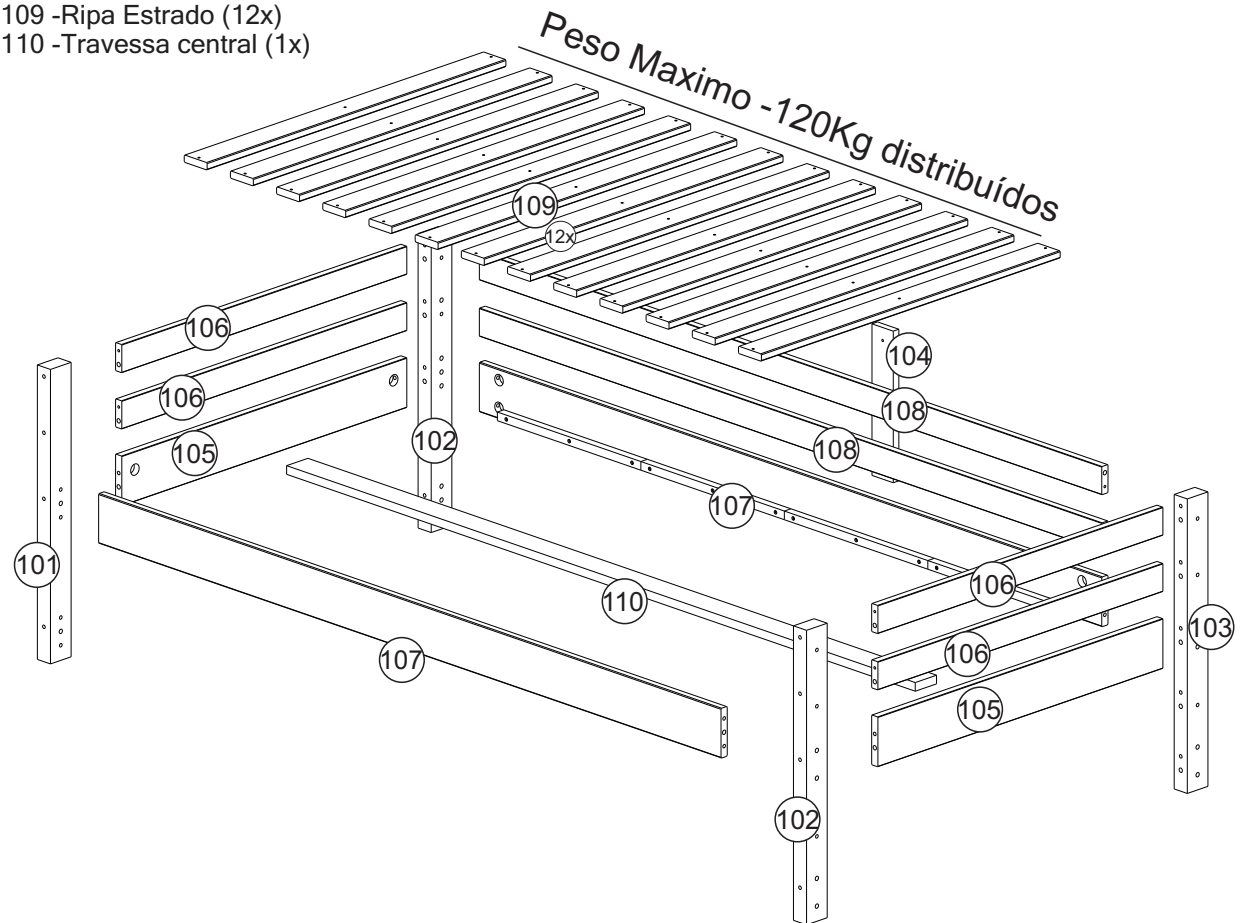
Elevada



Cama Montessori

PARTES DO PRODUTO:

- 101 -Pé Frontal Esquerdo (1x)
- 102 -Pé Traseiro Esquerdo (2x)
- 103 -Pé Traseiro Direito (1x)
- 104 -Travessa reforço (1x)
- 105 - Travessa Curta Larga (2x)
- 106 - Travessa Curta Estreita (4x)
- 107 -Barras (2x)
- 108 -Barras de Proteção (2x)
- 109 -Ripa Estrado (12x)
- 110 -Travessa central (1x)



ATENÇÃO:

1. Leia atentamente toda instrução antes de iniciar a montagem .
2. A montagem do produto deverá ser feita em uma superfície limpa e plana. Aconselhamos utilizar a própria embalagem para forrar o chão afim de não danificar o produto.
3. Reservar área livre para montagem do produto.
4. Evitar batidas e o contato com objetos cortantes.
5. Para a limpeza do produto, utilize um pano levemente umedecido com água, seguido de um pano seco.

*****ANTES DE INICIAR A MONTAGEM DEFINA QUAL OPÇÃO DE CAMA DESEJADA*****

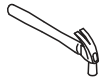
VOCÊ PRECISARÁ DE:



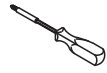
2 pessoas



60min.

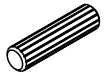


martelo

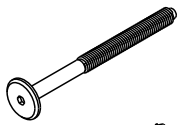


chave phillips

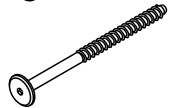
FERRAGEM:



A - Cavilha 10x40
Quant. Peças: 20



B - Parafuso 1/4x100 cab. 17
Quant. Peças: 12



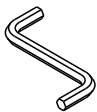
C - Parafuso 7x90 cab. 17
Quant. Peças: 12



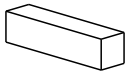
D - Porca eliptica
Quant. Peças: 12



E - Parafuso 4x35
Quant. Peças: 39



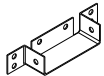
F - Chave Allen
Quant. Peças: 01



G - Espaçador Estrados
Quant. Peças: 02



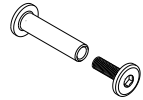
H - Tapa Furo
Quant. Peças: 44



I - Suporte U
Quant. Peças: 02



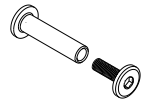
J- Parafuso 3.0x14
Quant. Peças: 16



K- Parafuso Uniao 40mm
Quant. Peças: 10



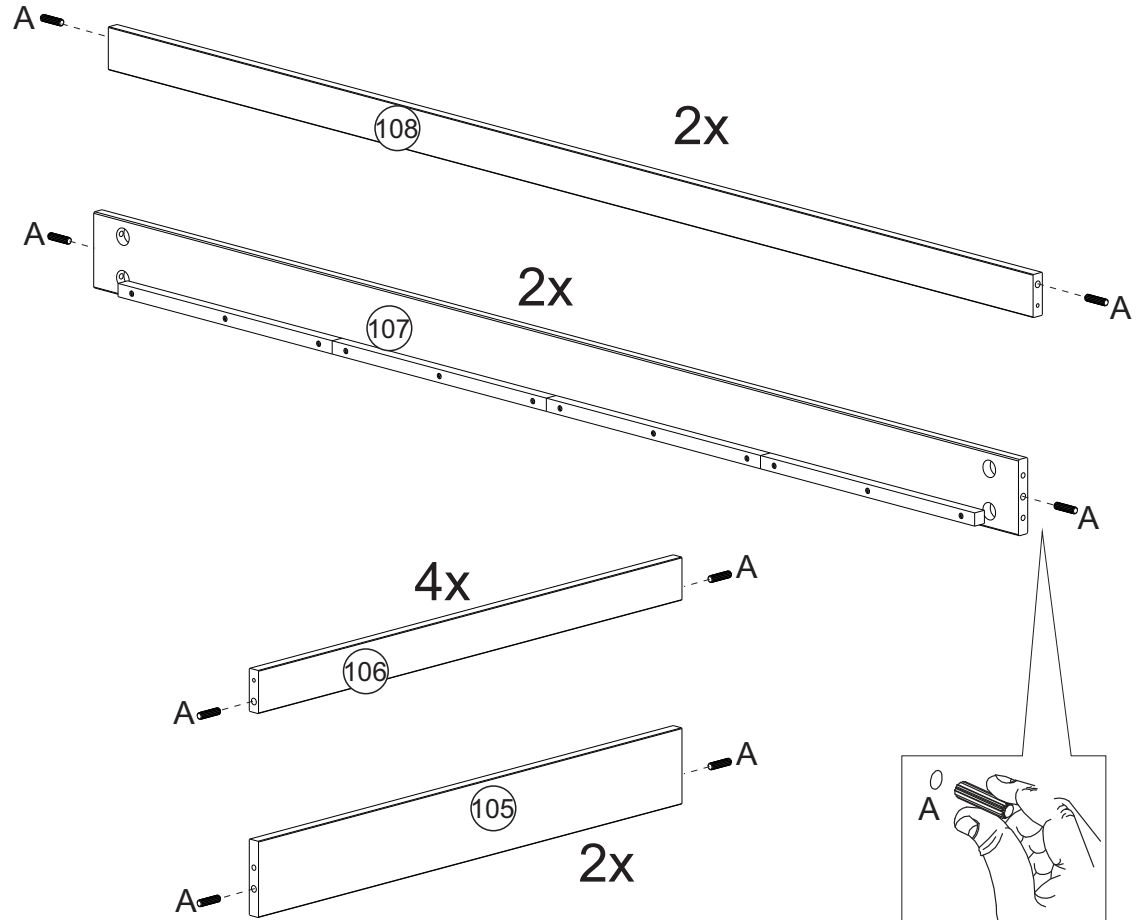
L - Parafuso 5.0x35mm
Quant. Peças: 14



M- Parafuso Uniao 63mm
Quant. Peças: 10

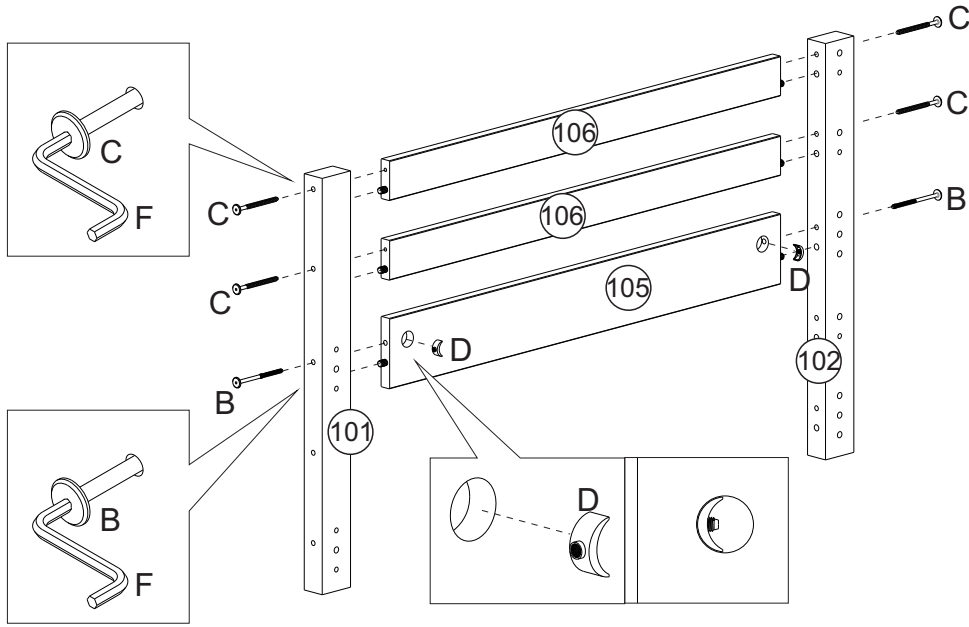
PASSO 1:

Insira as cavilhas (A) conforme detalhe



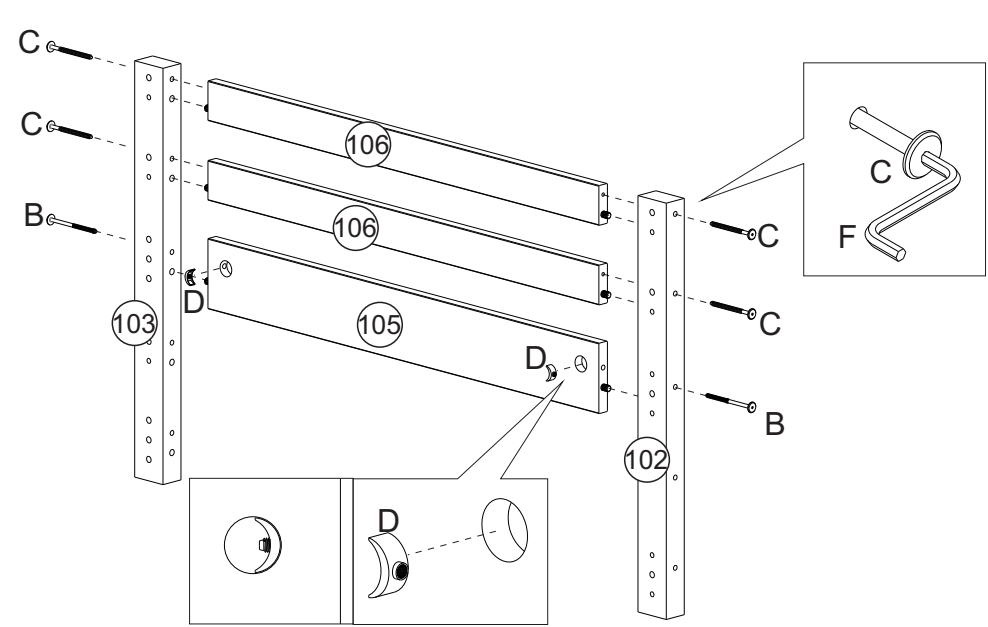
PASSO 2:

Fixar pés (101 e 102) usando ferragens conforme indicado no desenho.



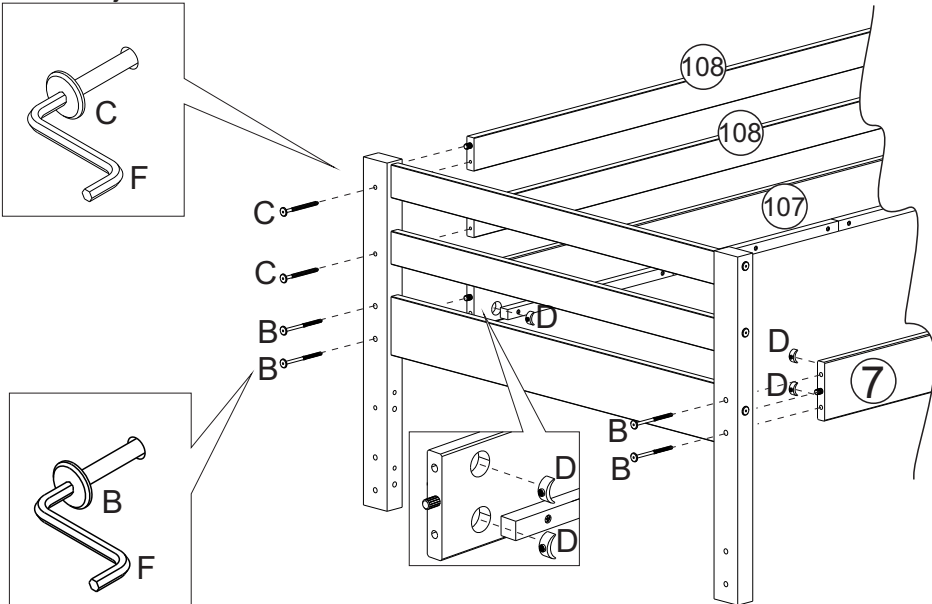
PASSO 3:

Fixar peças (102 e 103) nas peças (105 e 106) usando parafuso (C) e chave (F) conforme detalhe.



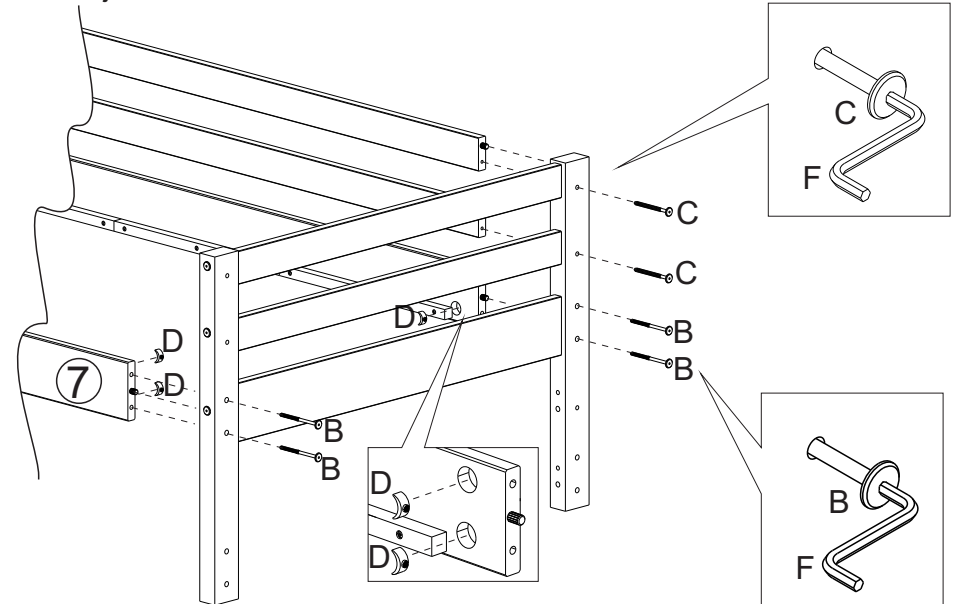
PASSO 4:

Fixar conjunto montado conforme desenho



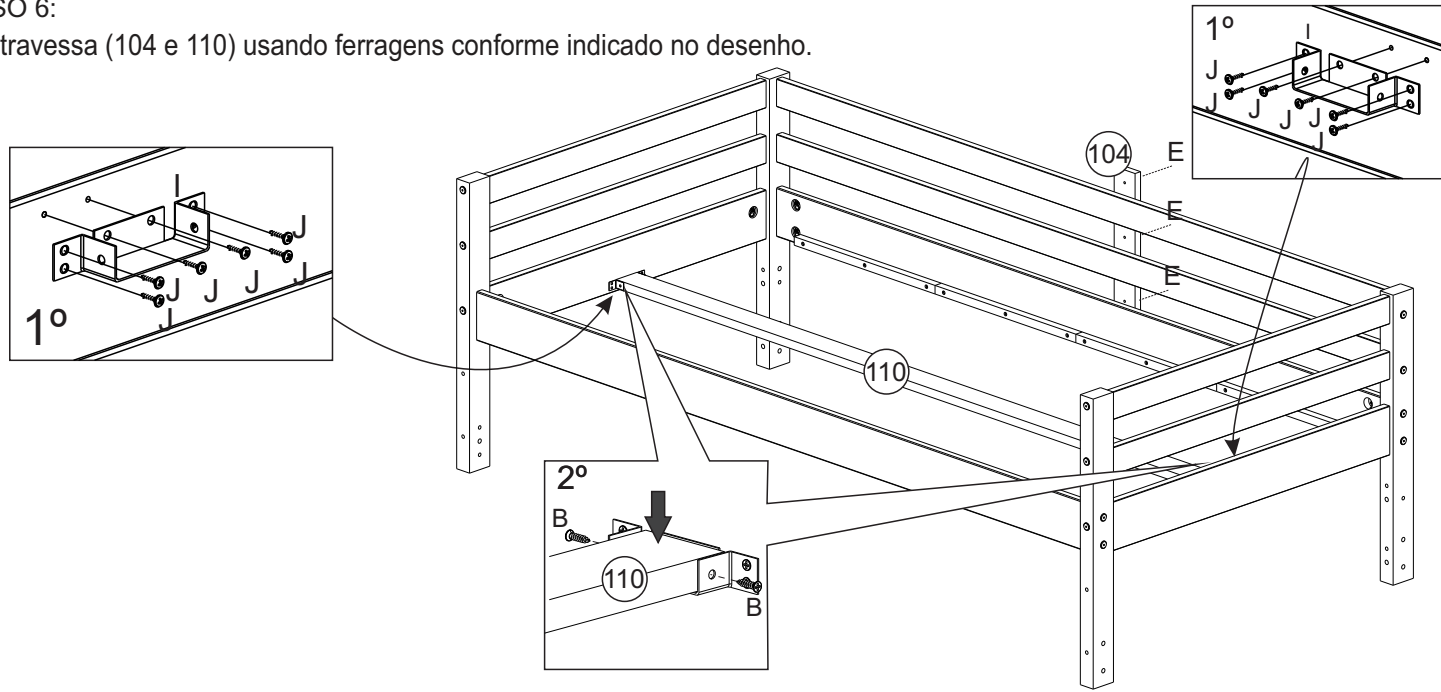
PASSO 5:

Fixar conjunto montado conforme desenho



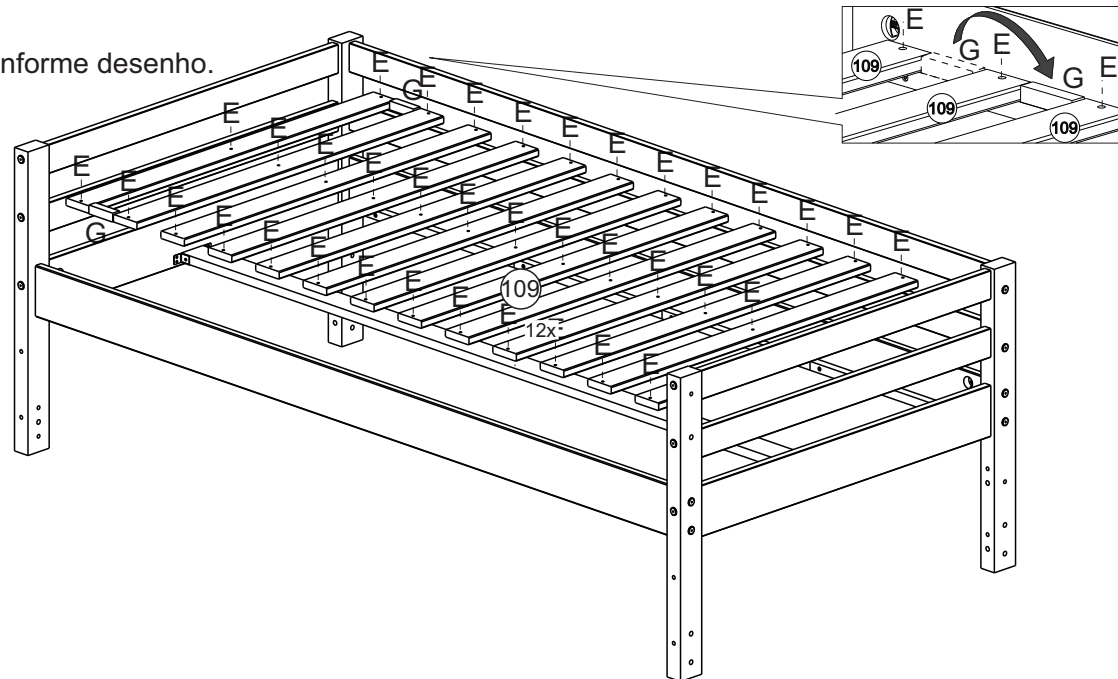
PASSO 6:

Fixar travessa (104 e 110) usando ferragens conforme indicado no desenho.



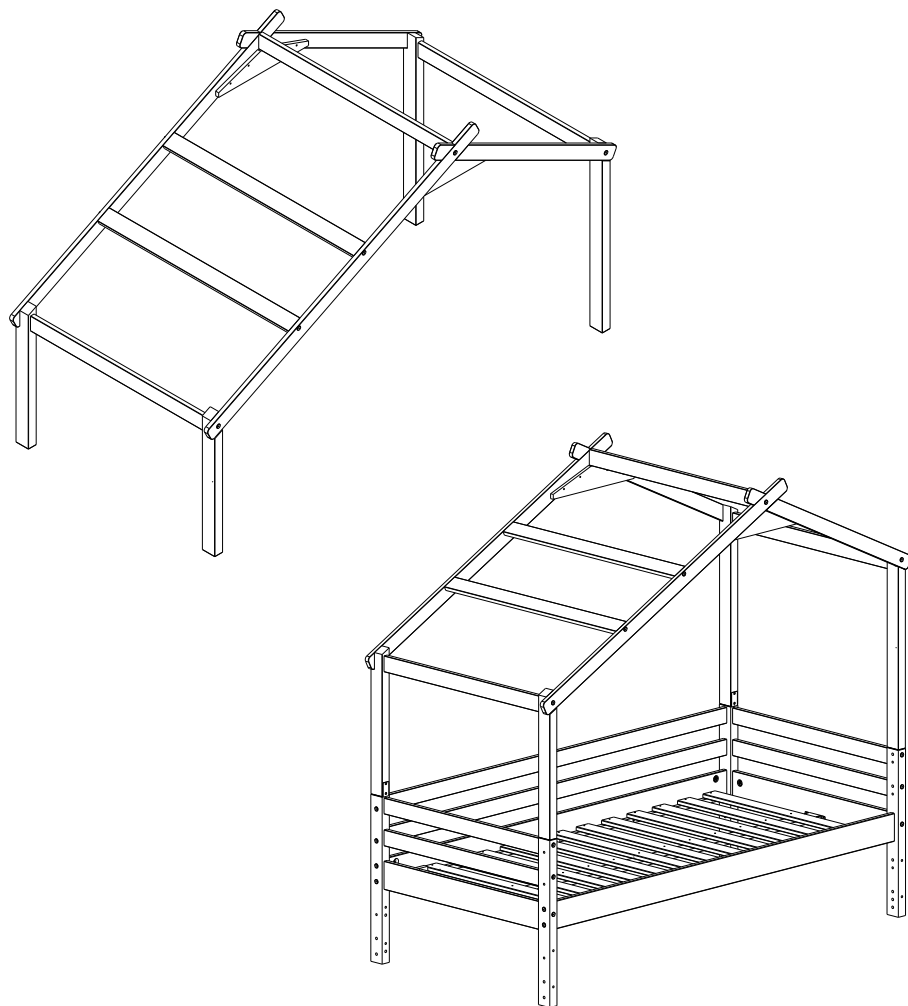
PASSO 7:

Fixar estrados conforme desenho.



TELHADO PRIME CT - **** - 2023

Casatema



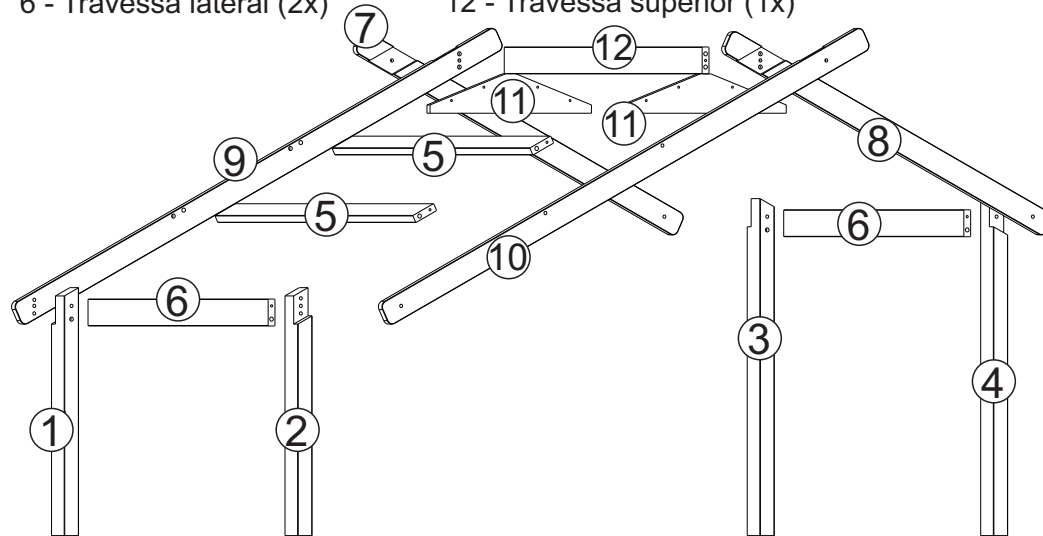
ATENÇÃO:

1. Leia atentamente toda instrução antes de iniciar a montagem.
2. A montagem do produto deverá ser feita em uma superfície limpa e plana. Aconselhamos utilizar a própria embalagem para forrar o chão afim de não danificar o produto.
3. Reservar área livre para montagem do produto.
4. Evitar batidas e o contato com objetos cortantes.
5. Para a limpeza do produto, utilize um pano levemente umedecido com água, seguido de um pano seco.

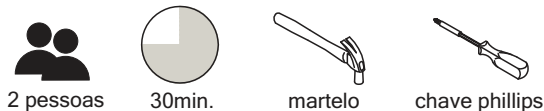


PARTES DO PRODUTO:

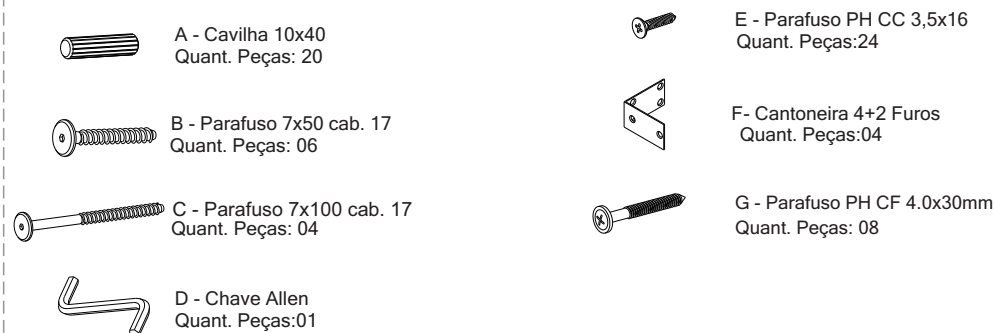
- | | |
|----------------------------|-----------------------------|
| 1. Pé menor 1 (1x) | 7 - Travessa menor 7 (1x) |
| 2. Pé menor 2 (1x) | 8 - Travessa menor 8 (1x) |
| 3. Pé maior 3 (1x) | 9 - Travessa maior 9 (x) |
| 4. Pé maior 4 (1x) | 10 - Travessa maior 10 (1x) |
| 5 - Travessa superior (2x) | 11 - Cantoneira (2x) |
| 6 - Travessa lateral (2x) | 12 - Travessa superior (1x) |



VOCÊ PRECISARÁ DE:

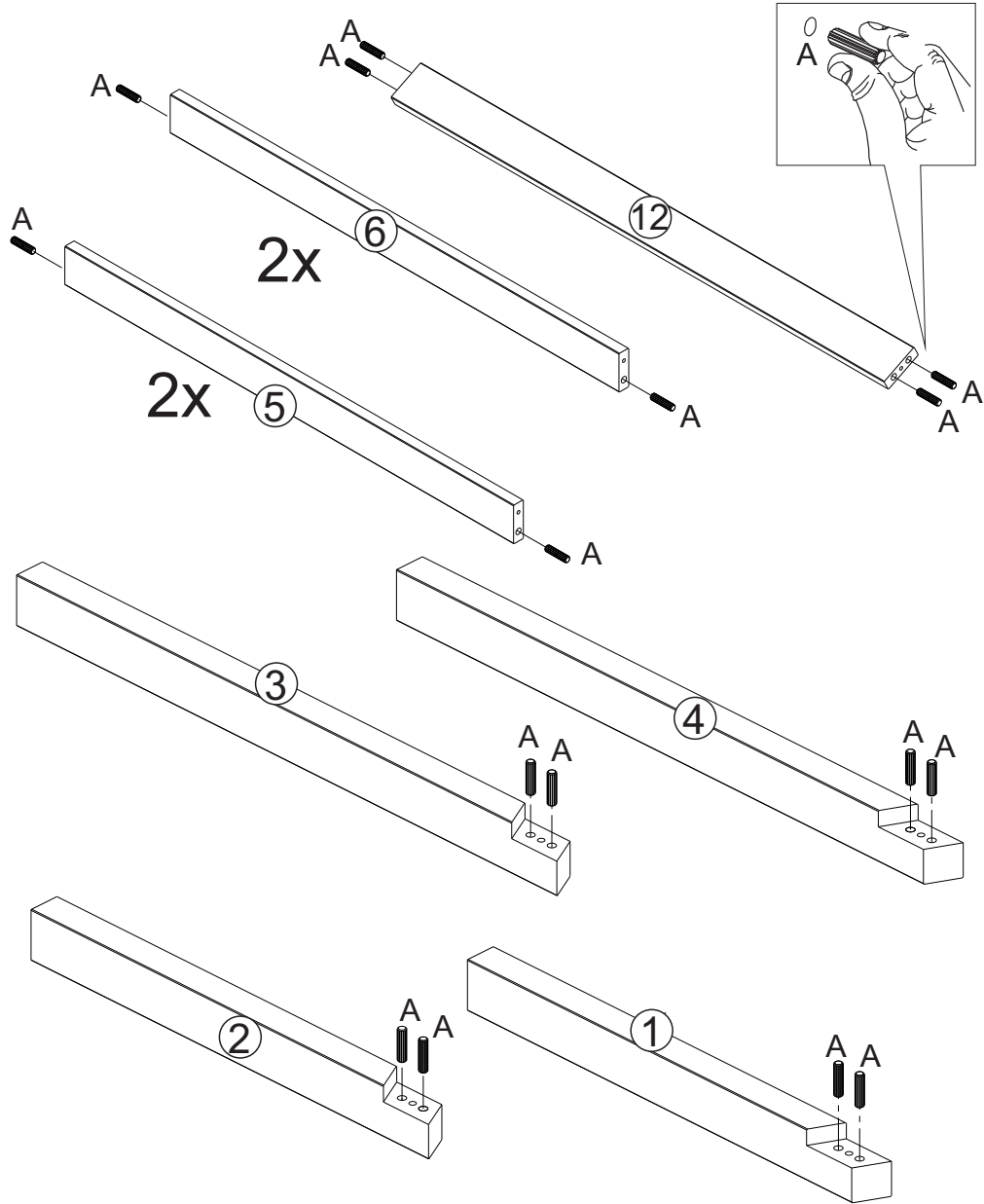


FERRAGEM:



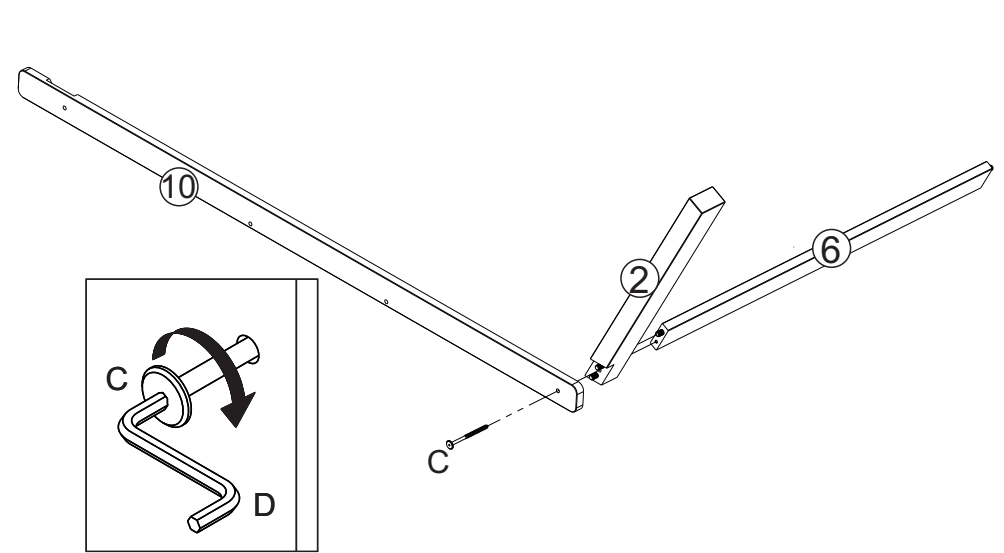
PASSO 1:

Insira as cavilhas (A) conforme detalhe



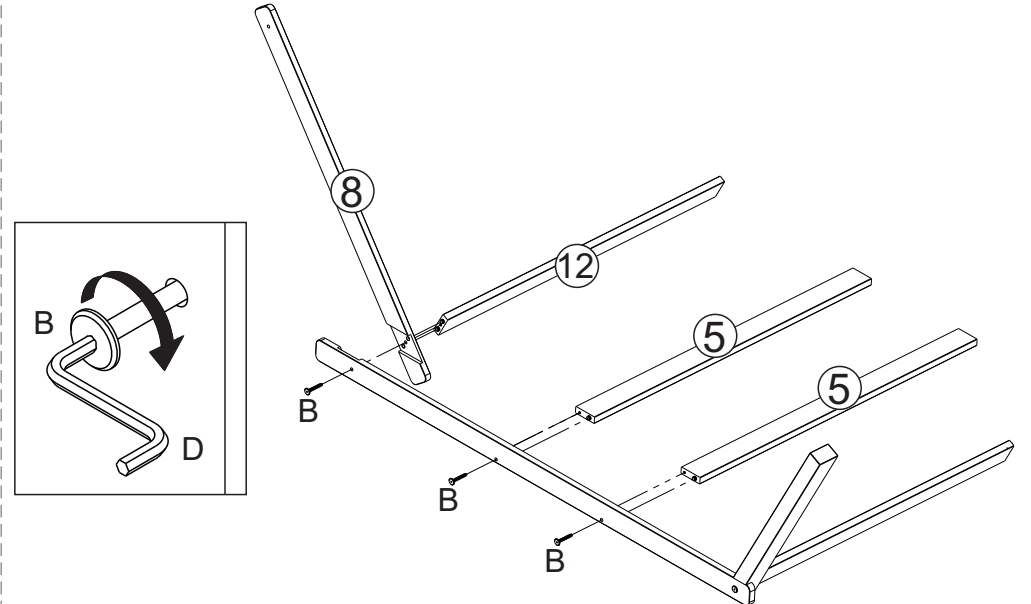
PASSO 2:

Fixe as peças (2, 6 e 10) conforme desenho.

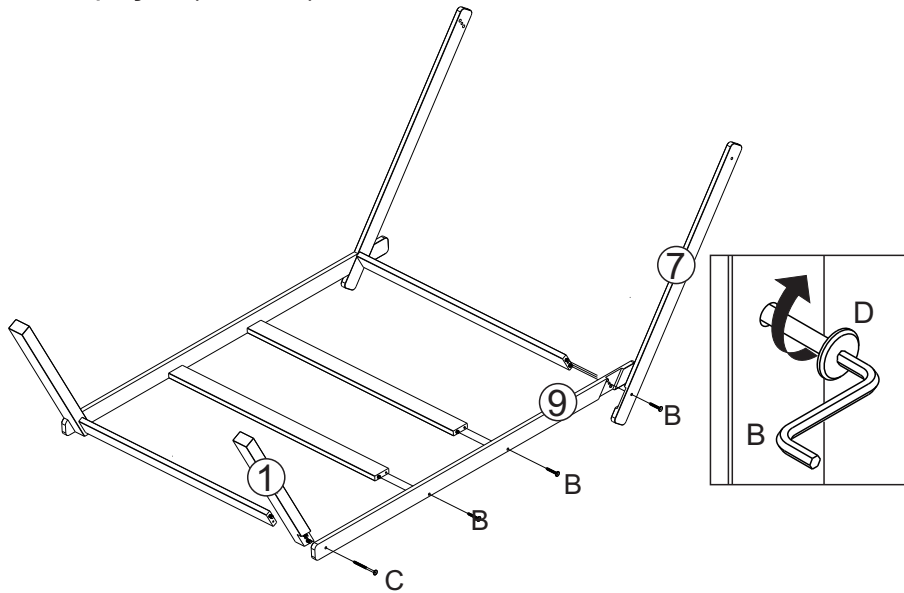


PASSO 3:

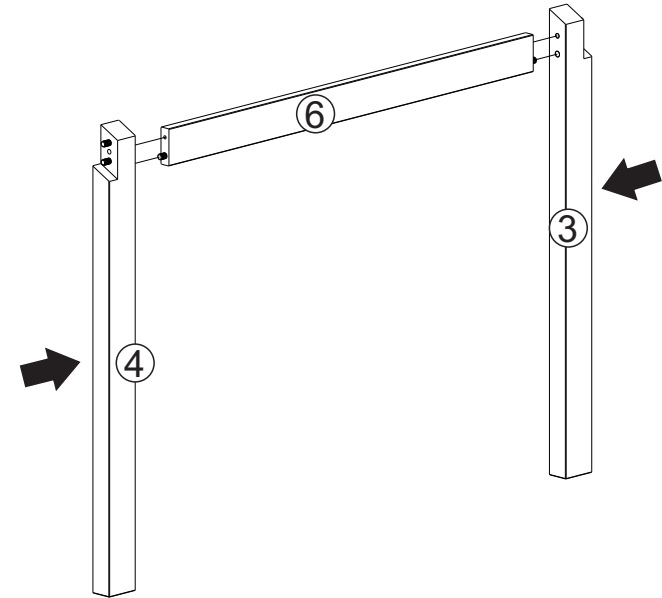
Fixe as travessas (5, 8 e 12) conforme desenho.



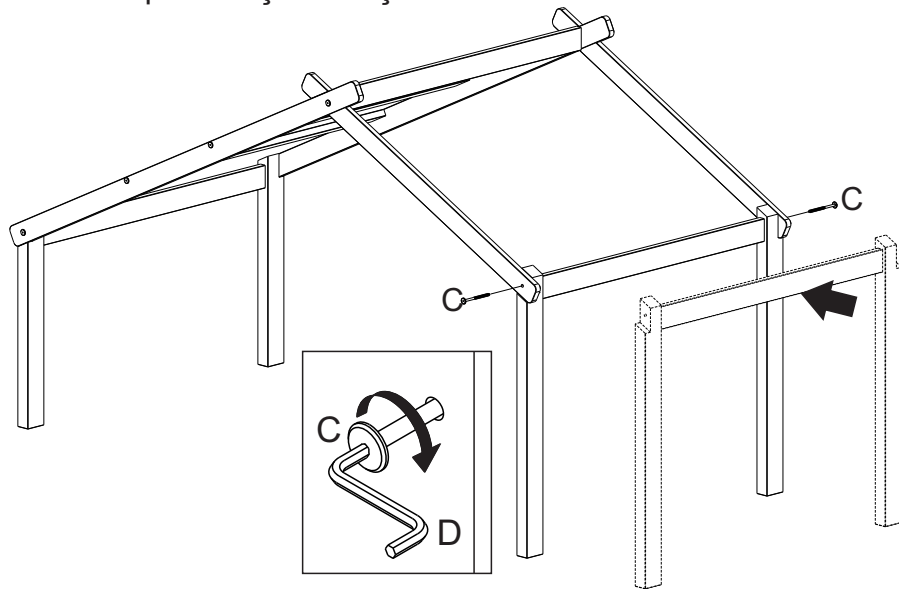
PASSO 4:
Fixe as peças (1, 9 e 7) conforme desenho.



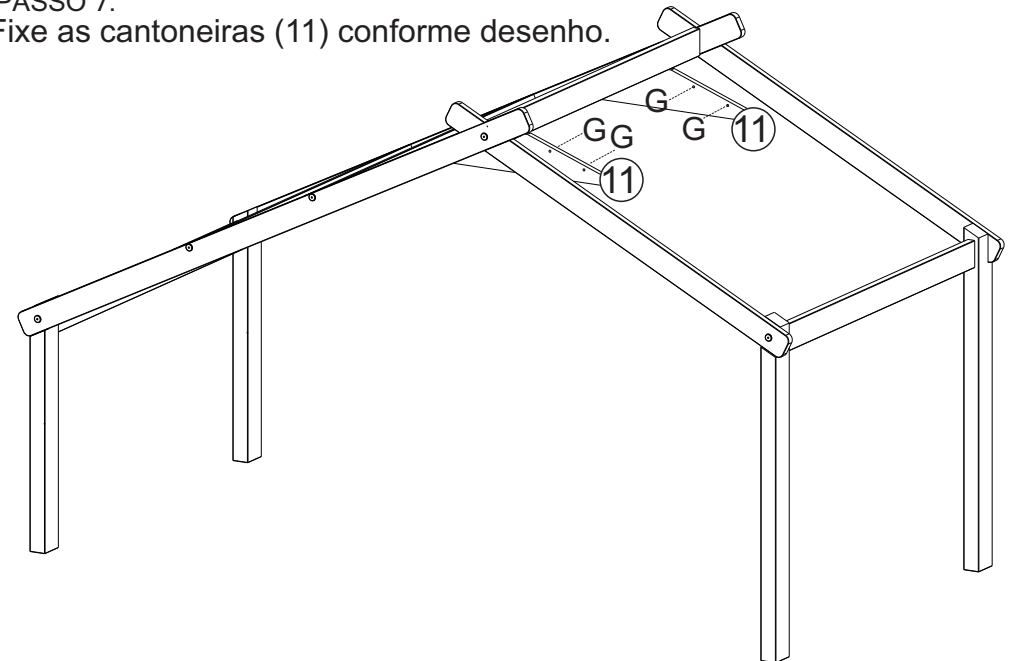
PASSO 5:
Encaixe as peças (3 e 4) na peça (6) conforme desenho.



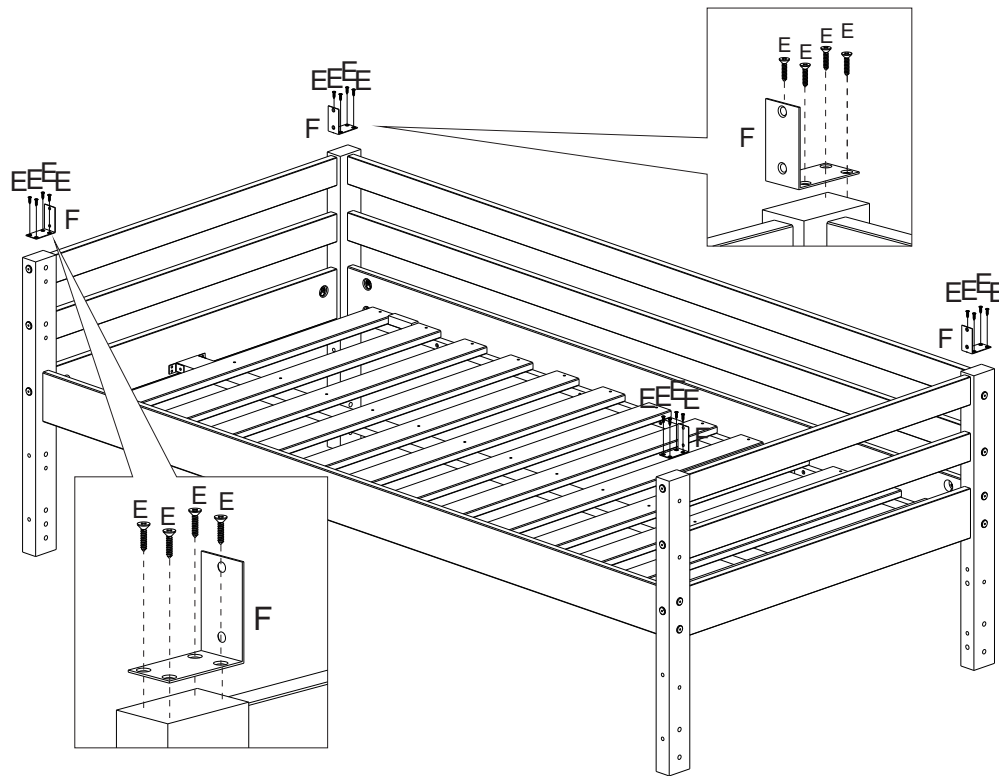
PASSO 6:
Posicione os pés e faça a fixação conforme desenho.



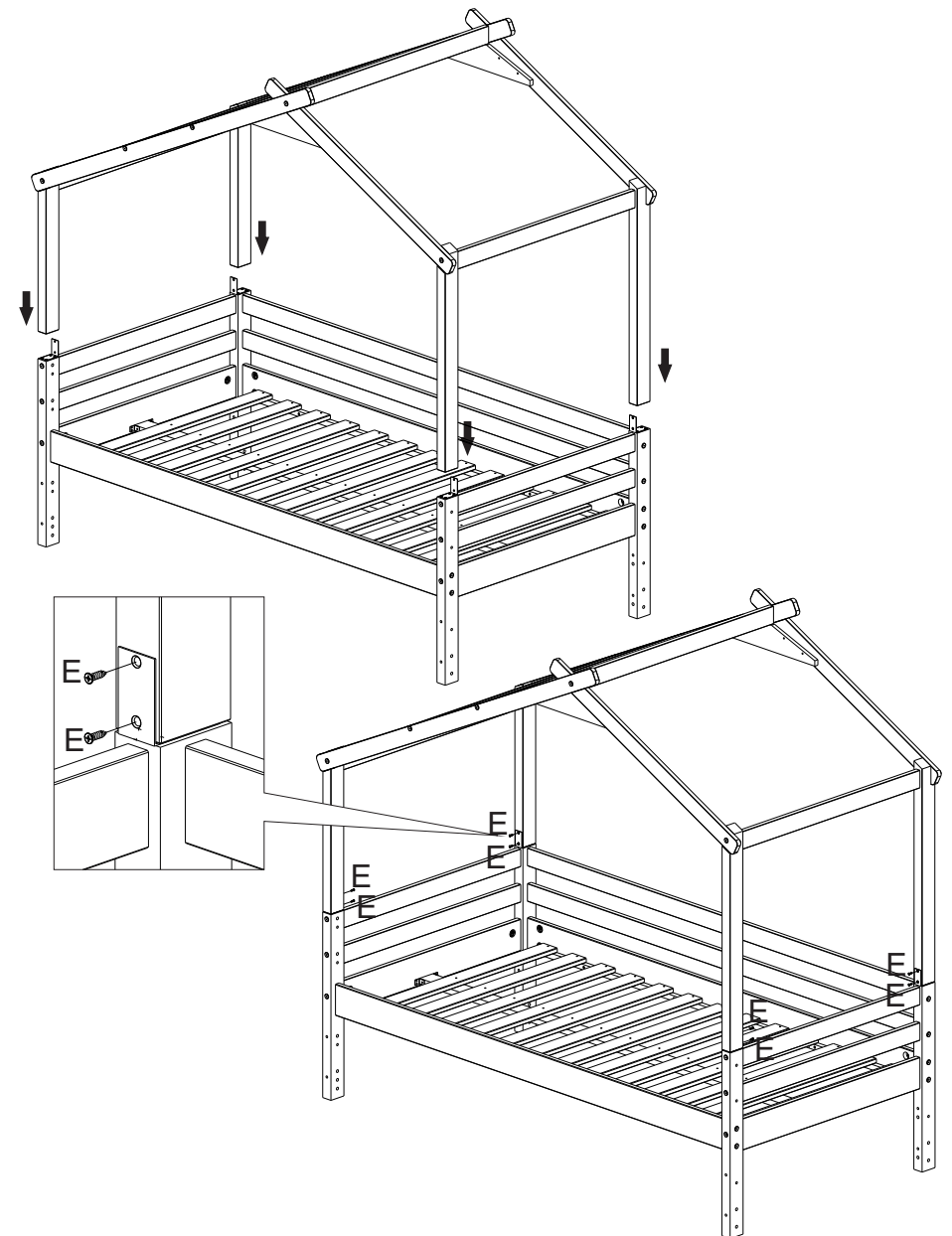
PASSO 7:
Fixe as cantoneiras (11) conforme desenho.

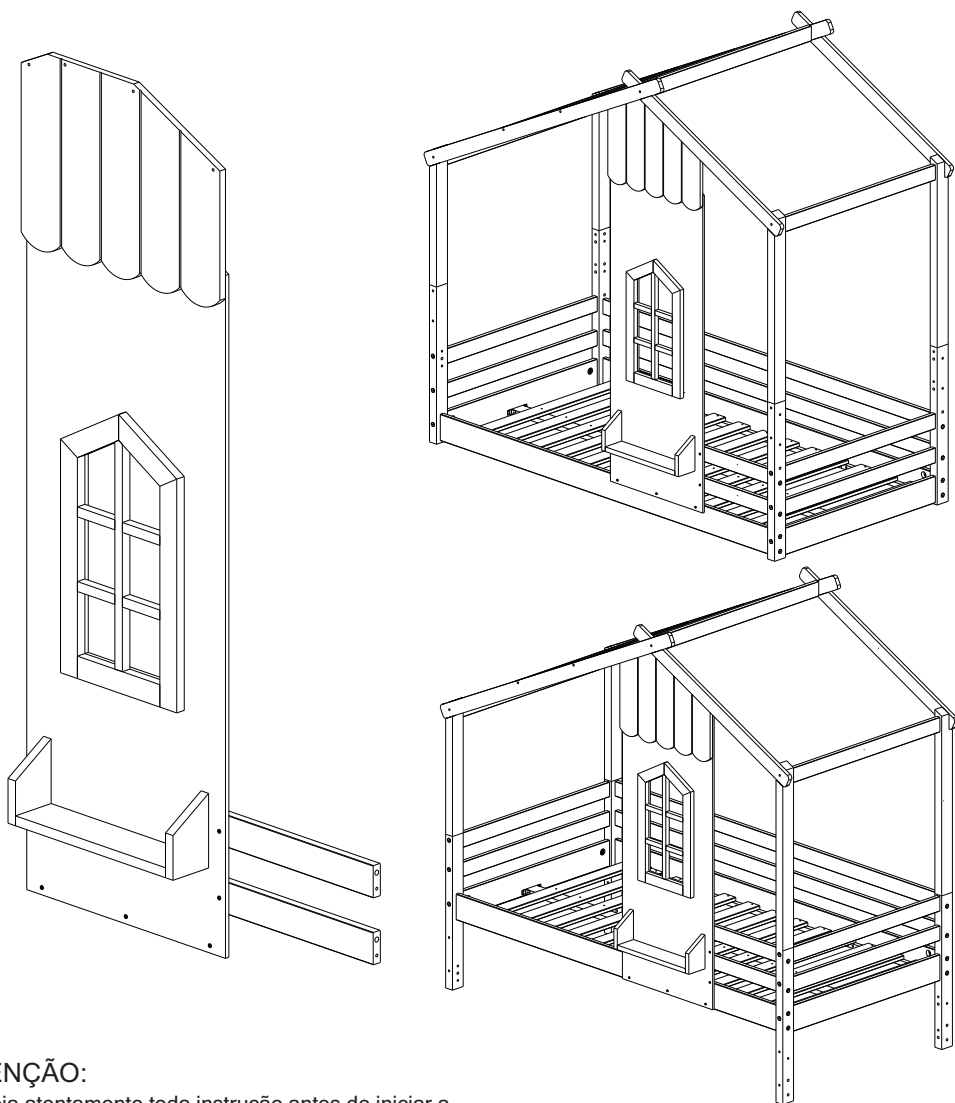


PASSO 8:
Fixe item (F) conforme desenho.



PASSO 9:
Posicione o telhado na cama e fixe conforme desenho.



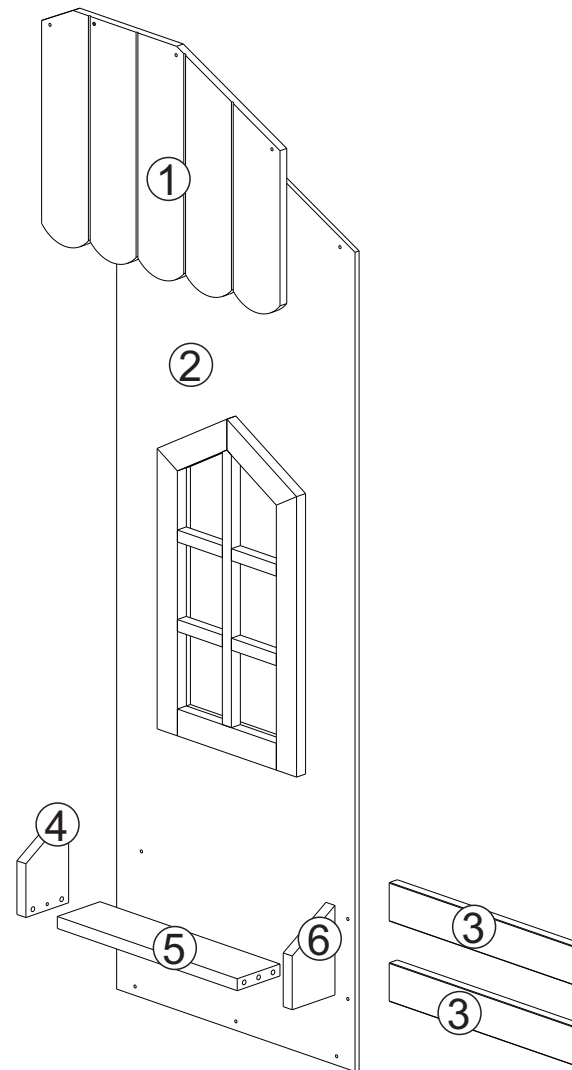


ATENÇÃO:

1. Leia atentamente toda instrução antes de iniciar a montagem .
2. A montagem do produto deverá ser feita em uma superfície limpa e plana. Aconselhamos utilizar a própria embalagem para forrar o chão afim de não danificar o produto.
3. Reservar área livre para montagem do produto.
4. Evitar batidas e o contato com objetos cortantes.
5. Para a limpeza do produto, utilize um pano levemente umedecido com água, seguido de um pano seco.

PARTES DO PRODUTO:

1. Painel Superior (1x)
2. Painel c/ janela (1x)
3. Grade proteção (2x)
4. Lado Esquerdo (1x)
- 5 - Prateleira (1x)
- 6 - Lado direito (1x)



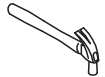
VOCÊ PRECISARÁ DE:



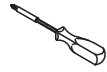
2 pessoas



90min.



martelo

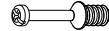


chave phillips

FERRAGEM:



A - Cavilha 10x40
Quant. Peças: 02



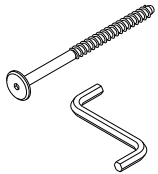
E - Haste Minifix
Quant. Peças: 02



B - Parafuso PH CF 3.5x20
Quant. Peças: 10



F - Tambor Mini fix
Quant. Peças: 02



C - Parafuso 7x90 cab. 17
Quant. Peças: 02



G - Parafuso PH CF 4.0x30
Quant. Peças: 04

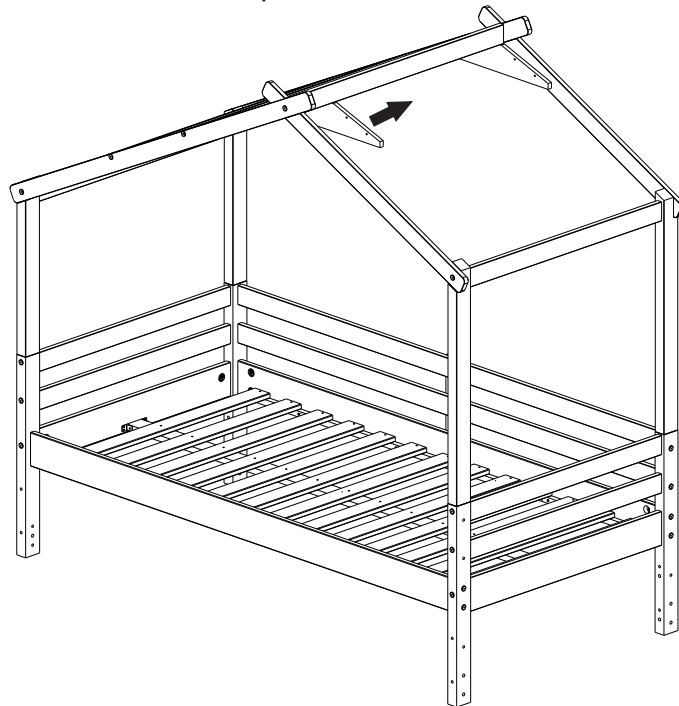


H - Cavilha 8x30
Quant. Peças: 04

D - Chave Allen
Quant. Peças: 01

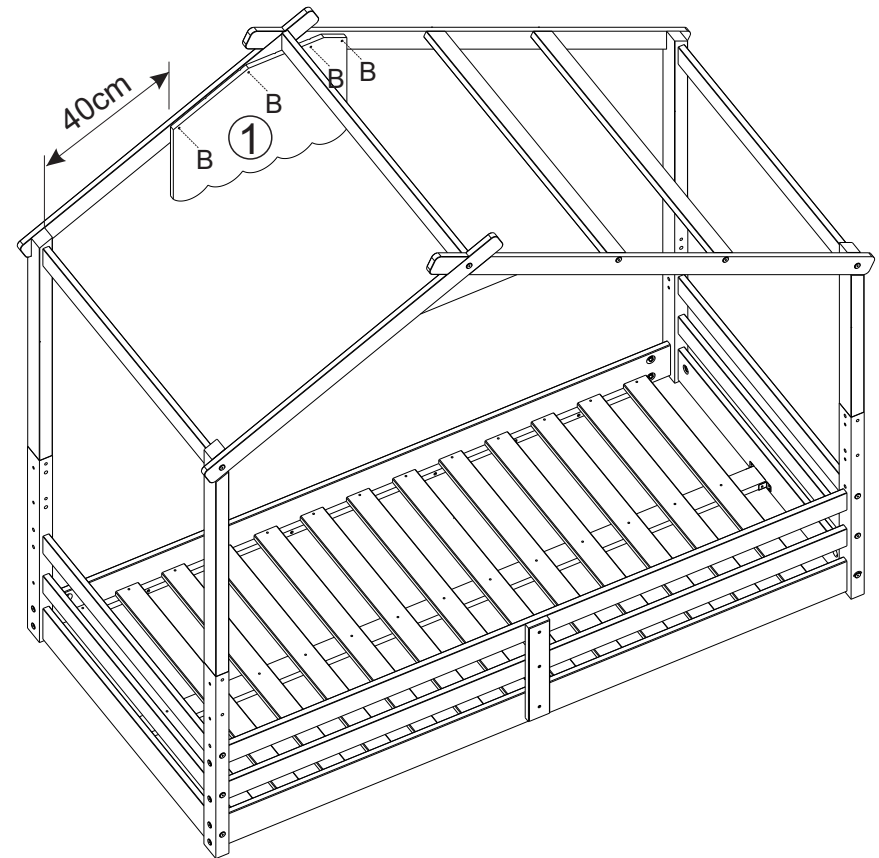
PASSO 1:

Comece retirando a cantoneira superior conforme desenho.



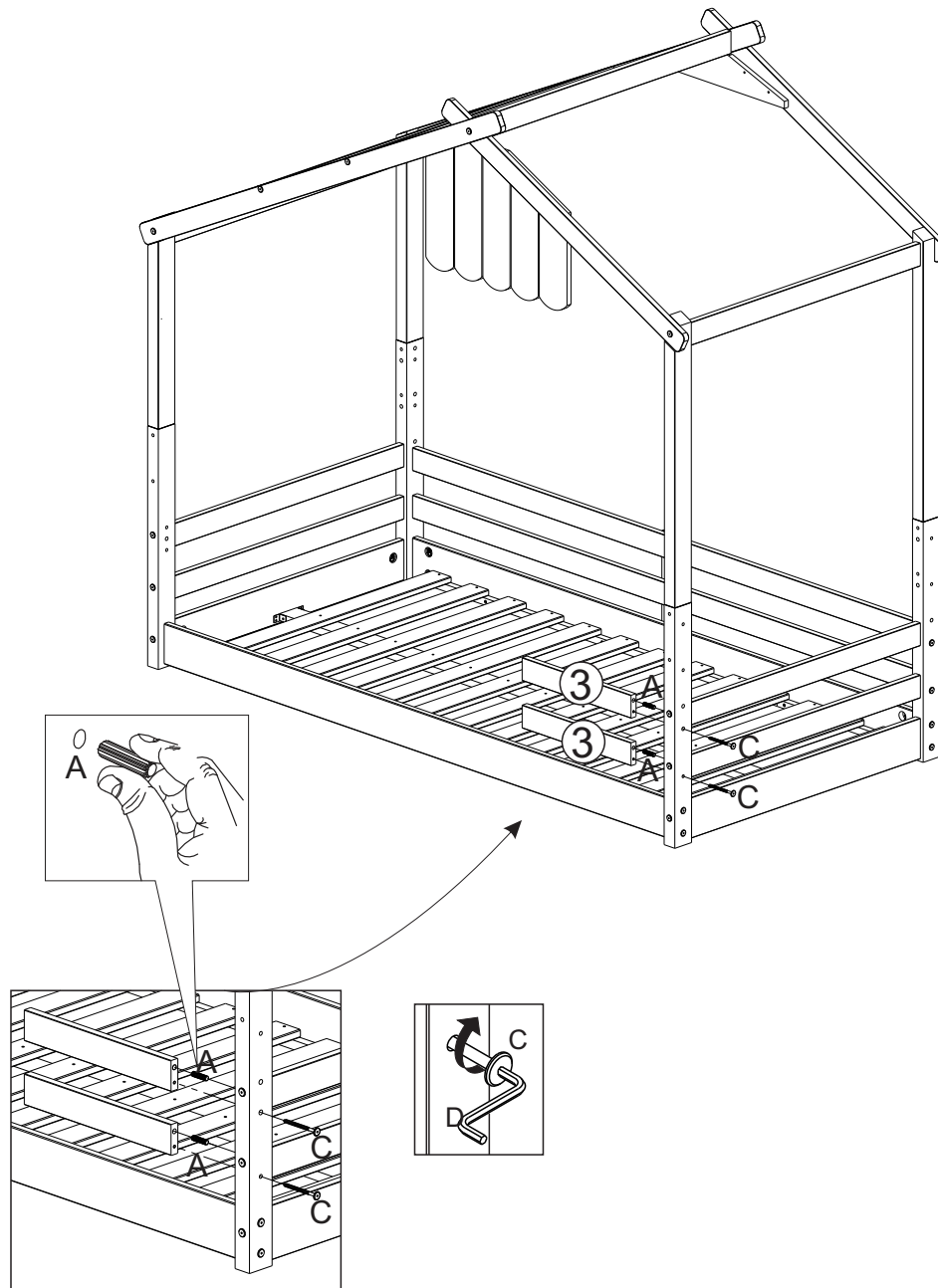
PASSO 2:

Fixe o painel (1) deixando a distancia correta conforme desenho.



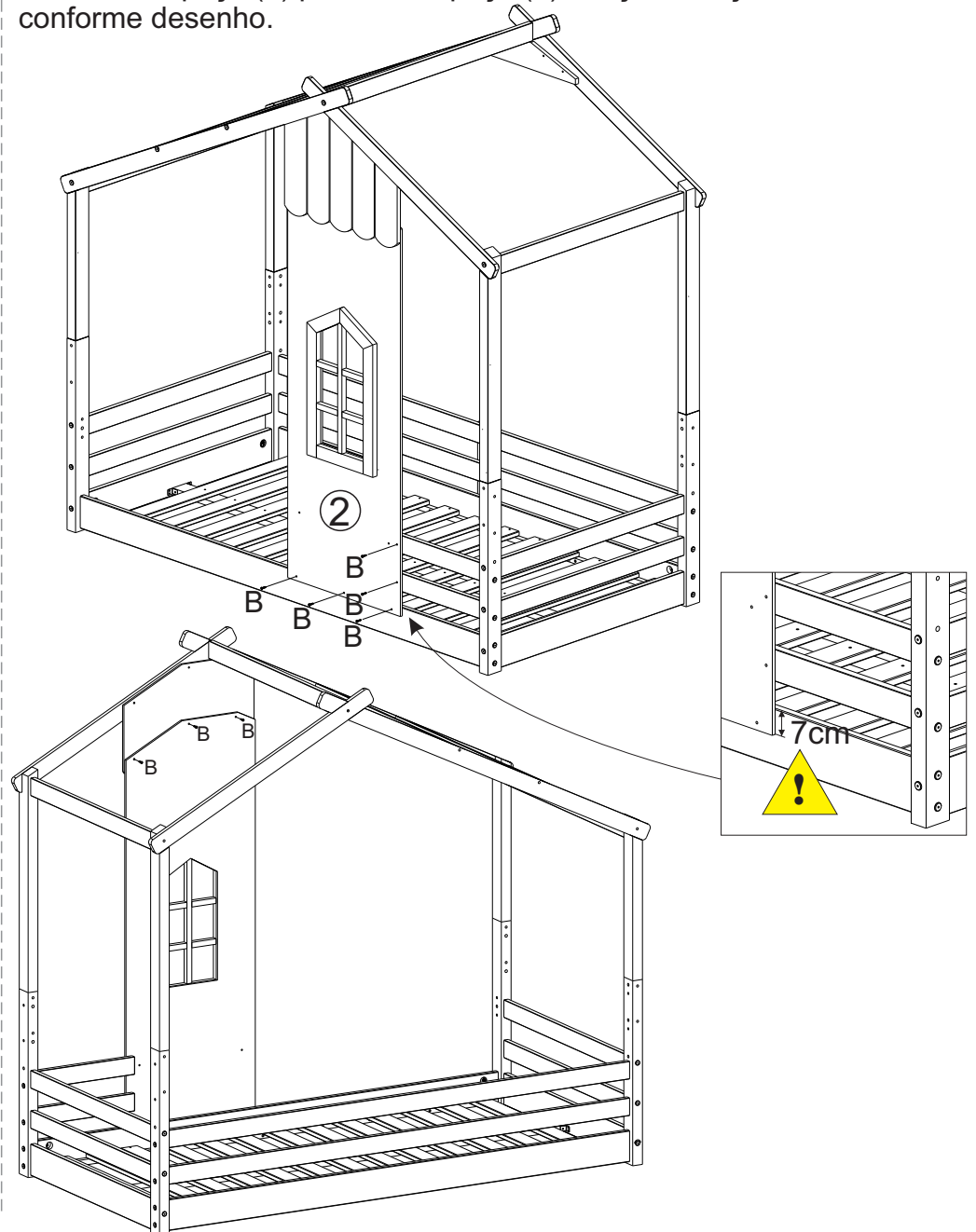
PASSO 3:

Fixe as peças (3) conforme desenho.



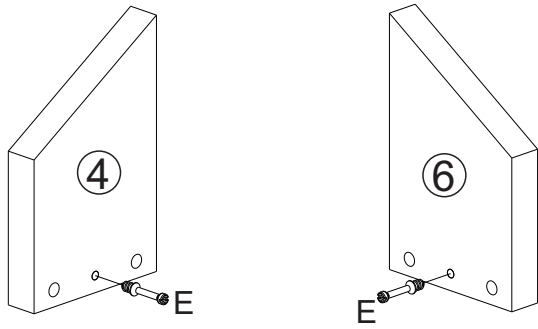
PASSO 4:

Posicione a peça (2) por trás da peça (1) e faça a fixação conforme desenho.



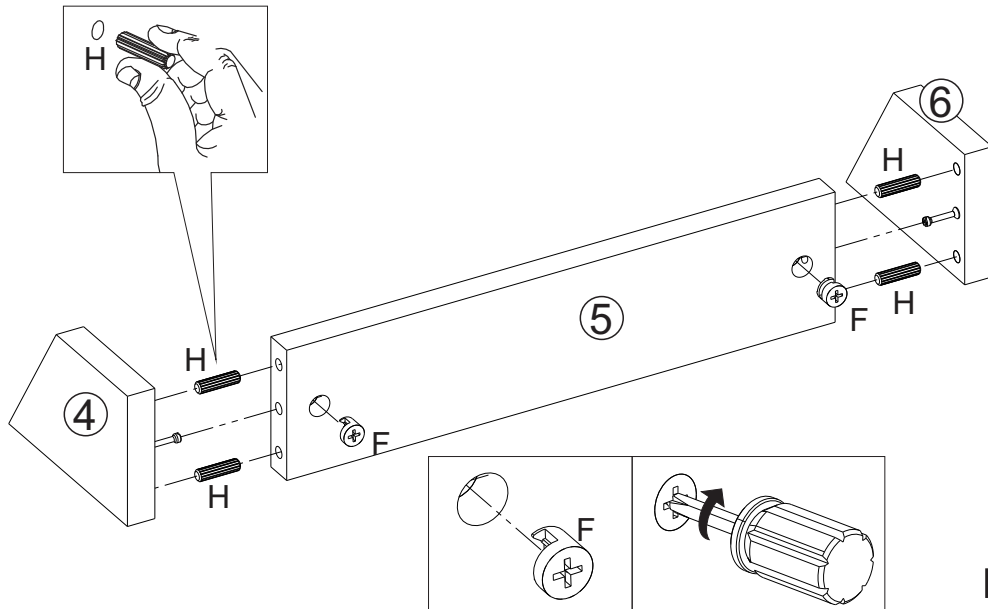
PASSO 5:

Fixe a haste (E) nas peças (4 e 6) conforme desenhos



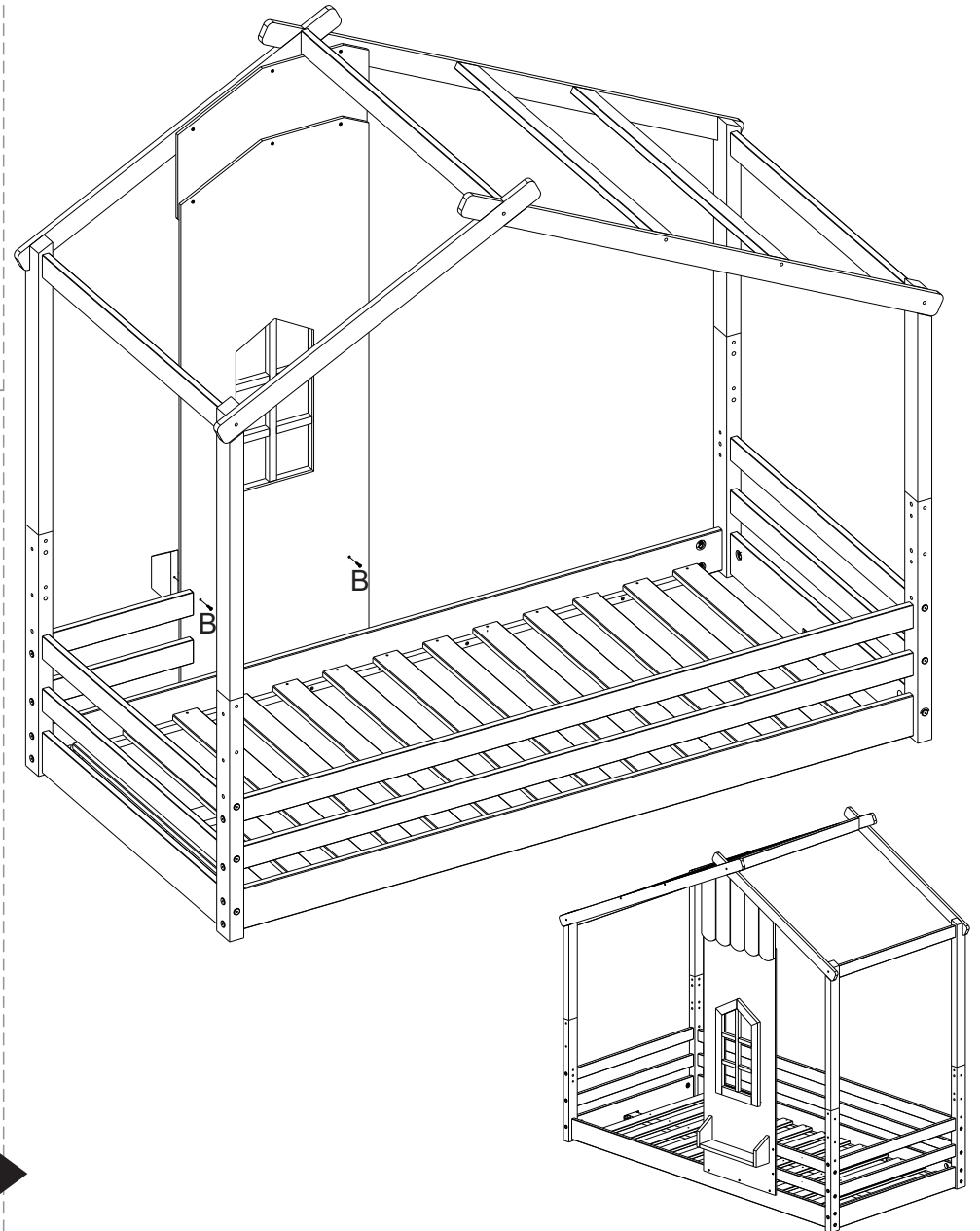
PASSO 6

Insira as cavilhas (A) e na seqüência fixe as peças (4 e 6) na peça (5) conforme desenho.

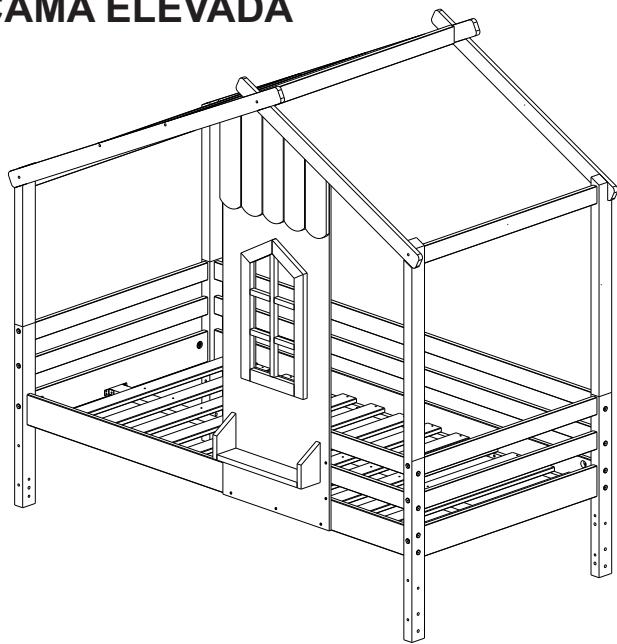


PASSO 7

Fixe a prateleira conforme desenhos



OPÇÃO CAMA ELEVADA

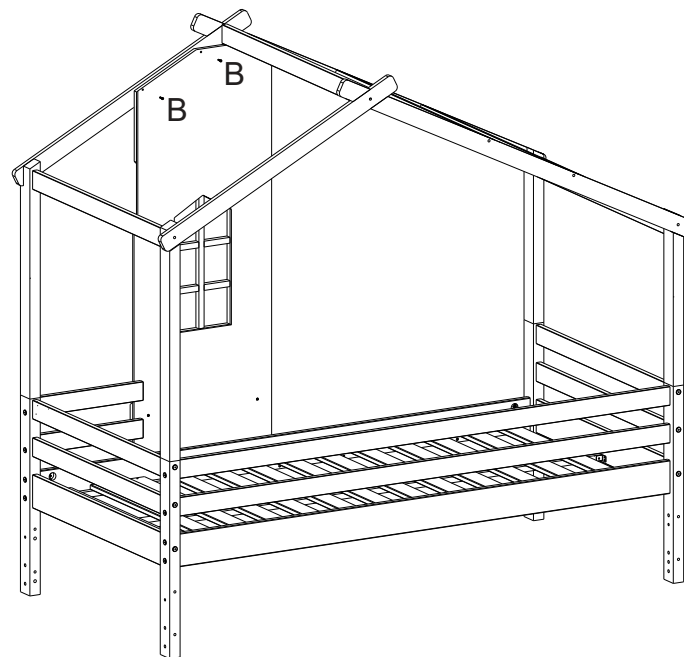
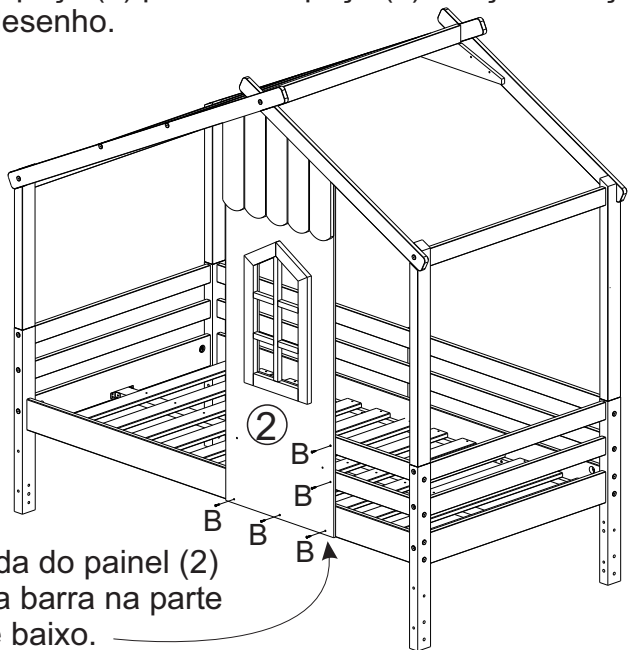


PASSO 1:

Para a fixação das peças (1 e 3) repetir os passos 2 e 3 do início dessa instrução.

PASSO 2:

Posicione a peça (2) por trás da peça (1) e faça a fixação conforme desenho.



Para fixar o nicho prateleira, repita os passos 5, 6 e 7 do início dessa instrução.

Deixar borda do painel (2) rente com a barra na parte de baixo.

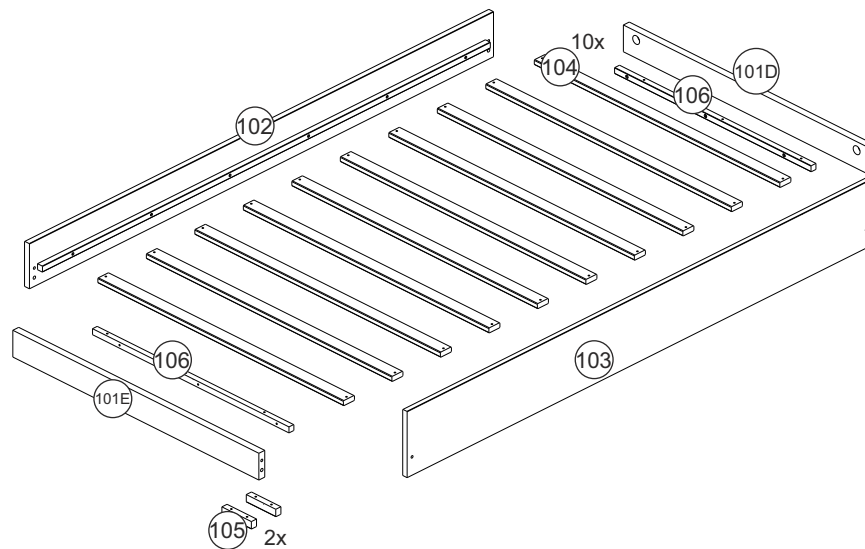
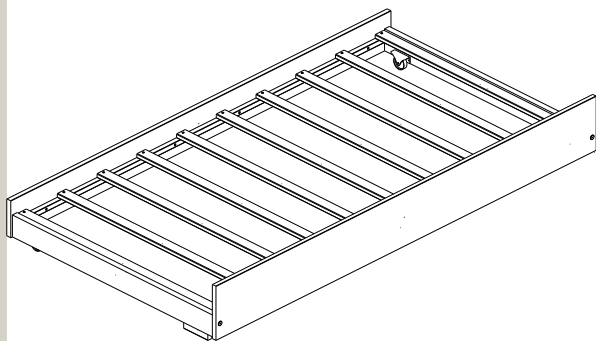
Cama Auxiliar Prime - CT-3462017 - CT-44180

Casatema

CASA
TEMA

PARTES DO PRODUTO:

- 101 - Lateral (2x)
- 102 - Barra traseira
- 103 - Barra frontal
- 104 - Ripa de estrado (10x)
- 105 - Pé lateral (2x)
- 106 - Ripa de reforço lateral (2x)



VOCÊ PRECISARÁ DE:



2 pessoas



45 min.



martelo

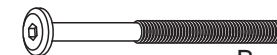


chave phillips

FERRAGEM:



A - Cavilha 10x40
Quant. Peças: 4



B - Parafuso 1/4x70
Quant. Peças: 4



C - Porca elíptica
Quant. Peças: 4



D - Chave
Quant. Peças: 1



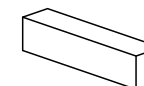
E - Rodízio
Quant. Peças: 2



F - Parafuso 3,5x16
Quant. Peças: 8



G - Parafuso 4x35
Quant. Peças: 36



H - Espaçador
Quant. Peças: 2

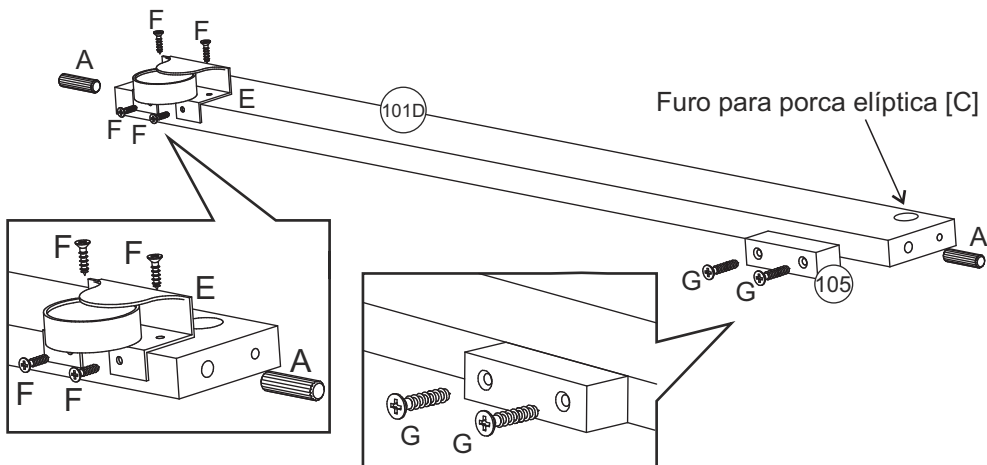
ATENÇÃO:

1. Leia atentamente toda instrução antes de iniciar a montagem.
2. A montagem do produto deverá ser feita em uma superfície limpa e plana. Aconselhamos utilizar a própria embalagem para forrar o chão a fim de não danificar o produto.
3. Reservar área livre para montagem do produto.
4. Evitar batidas e o contato com objetos cortantes.
5. Para a limpeza do produto, utilize um pano levemente umedecido com água, seguido de um pano seco.

MONTAGEM: CORPO

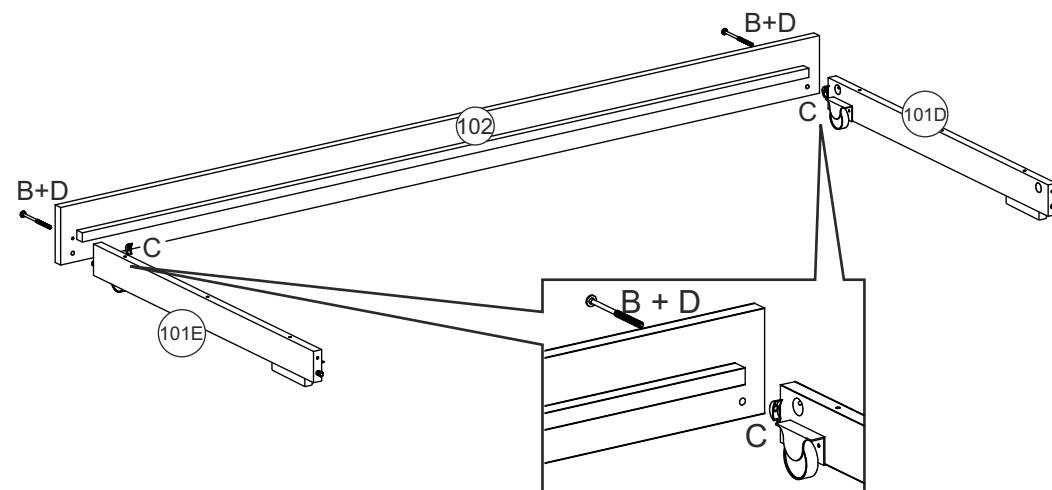
PASSO 01:

Aplique as cavilhas [A] nos topos da peça [101].
Com os furos para a porca elíptica [C] voltadas para cima, fixe o rodízio [E] na ponta ESQUERDA da peça [101], usando parafuso [F] e o pé [105] na ponta DIREITA, usando parafuso [G]. Esta será a lateral direita [101D].

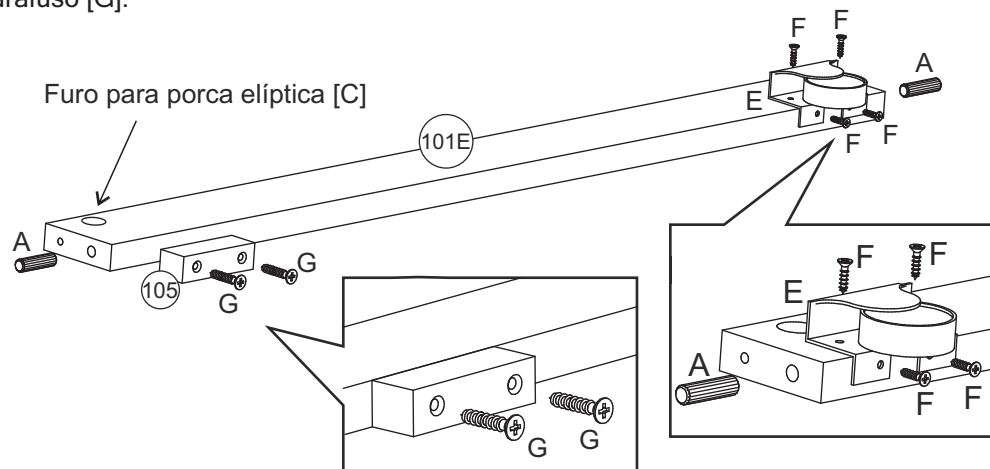


PASSO 02:

Encaixe as laterais [101D] e [101E] na barra traseira [102] e fixe usando parafuso [B], porca elíptica [C] e chave allen [D].

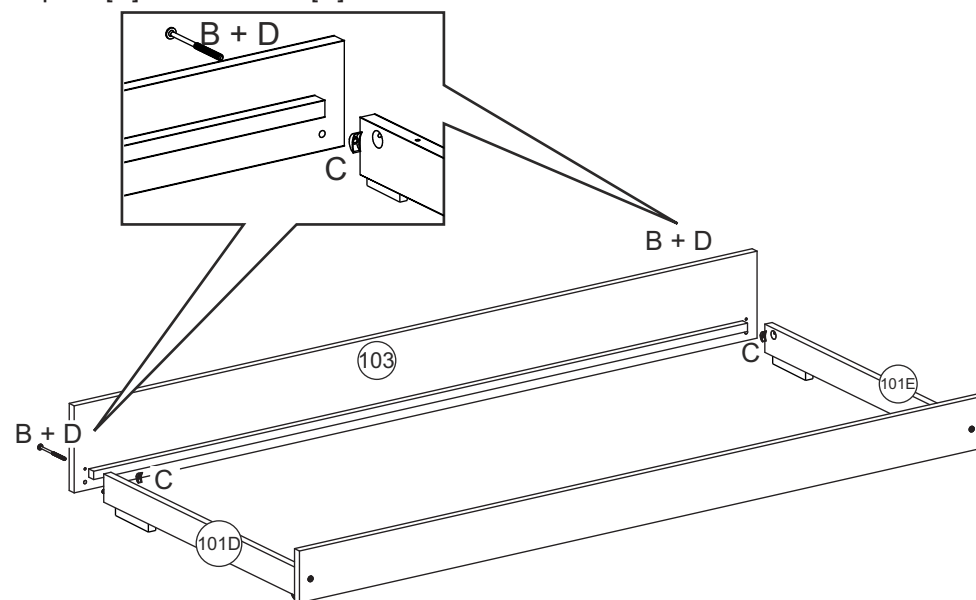


Para formar a lateral esquerda [101E], aplique as cavilhas [A] nos topos da peça [101].
Com os furos para a porca elíptica [C] voltadas para cima, fixe o rodízio [E] na ponta DIREITA da peça [101], usando parafuso [F] e o pé [105] na ponta ESQUERDA, usando parafuso [G].



PASSO 03:

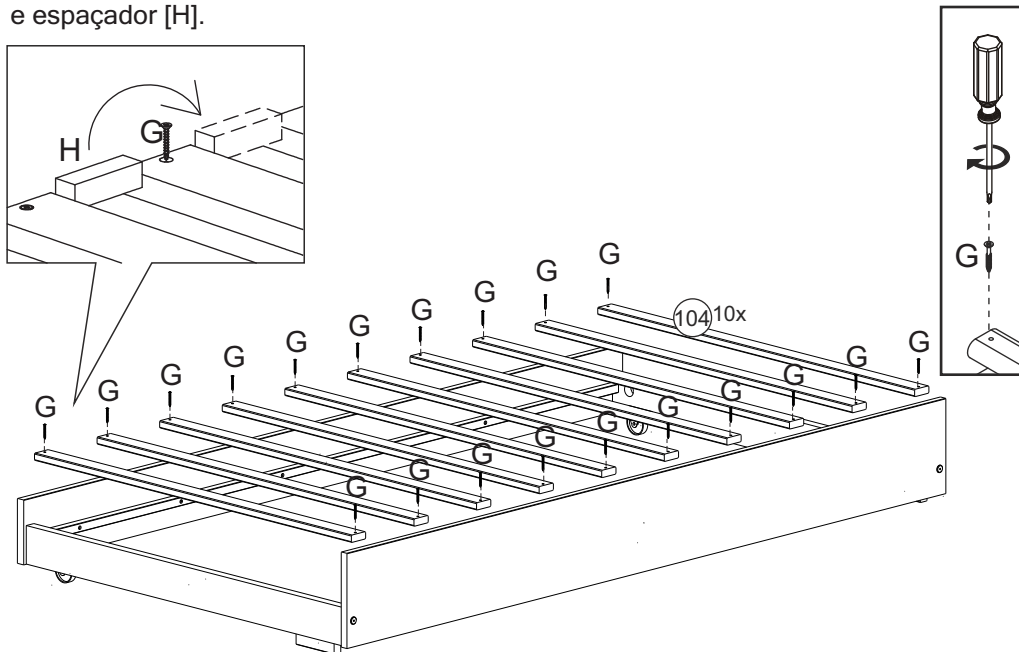
Encaixe a barra frontal [103] nas laterais [101D] e [101E] e fixe usando parafuso [B], porca elíptica [C] e chave allen [D].



MONTAGEM: CORPO

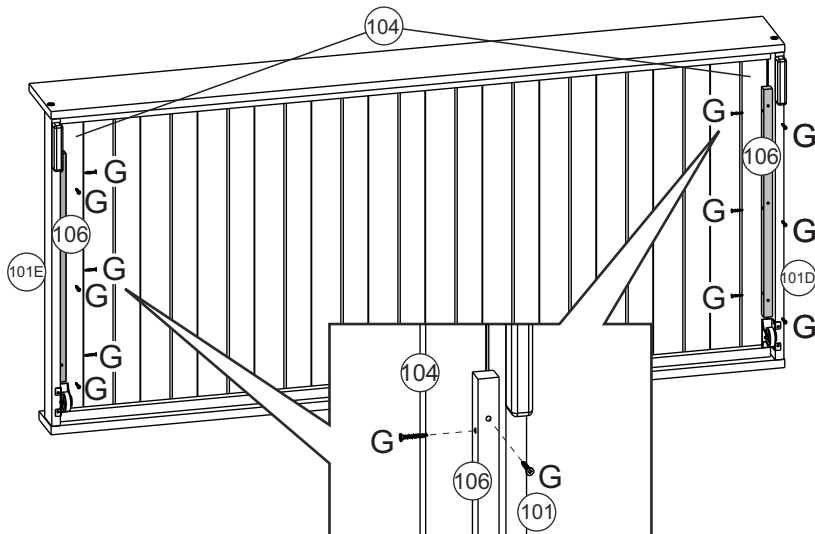
PASSO 04:

Fixe os estrados [104] nas barras traseira [102] e frontal [103], usando parafuso [G] e espaçador [H].



PASSO 05:

Tombe a cama e aplique as ripas de reforço lateral [106] entre as laterais [101] e as últimas ripas de estrado [104].



ATENÇÃO

Para movimentar a cama para frente ou para trás, recomendamos suspender levemente a barra frontal

