

# ME-4170

## Instruções de Montagem Assembly Instructions Instrucciones de Armado

Acesse Vídeos de Montagens  
Access Mounting Videos  
Acceder a los Vídeos de Montaje  
www.tecnomobili.ind.br

**tecnomobili**

Estrada RSC 453, Km s/n° | Garibaldi | RS  
CEP: 95720-000 | Fone / Fax: 54.3464.2050  
sac@moveisvideira.com.br

### Notas Especiais:

**01** -Examine completamente todas as peças do móvel antes de começar o trabalho.

**02** -Recomenda-se montar o móvel conforme este Manual de Montagem.

**03** -É de responsabilidade do montador seguir as instruções do Manual de Montagem, que são fundamentais para garantir a estrutura do móvel.

**04** -Para limpeza, utilizar somente pano úmido e sabão neutro.

### Special notes:

**01** -Check all parts of the unit thoroughly before starting work.

**02** -It is recommended to assemble the furniture according to this Installation Manual.

**03** -It is the responsibility of the assembler to follow the instructions in the Assembly Manual, which are essential to ensure the structure of the furniture.

**04** -For cleaning use only damp cloth and neutral soap.

### Notas especiales:

**01** -Examine completamente todas las piezas del mueble antes de iniciar el trabajo.

**02** -Se recomienda montar el mueble conforme el Manual de Ensamblaje.

**03** -Es de responsabilidad del montador seguir las instrucciones del Manual de Ensamblaje, que son fundamentales para garantizar la estructura del mueble.

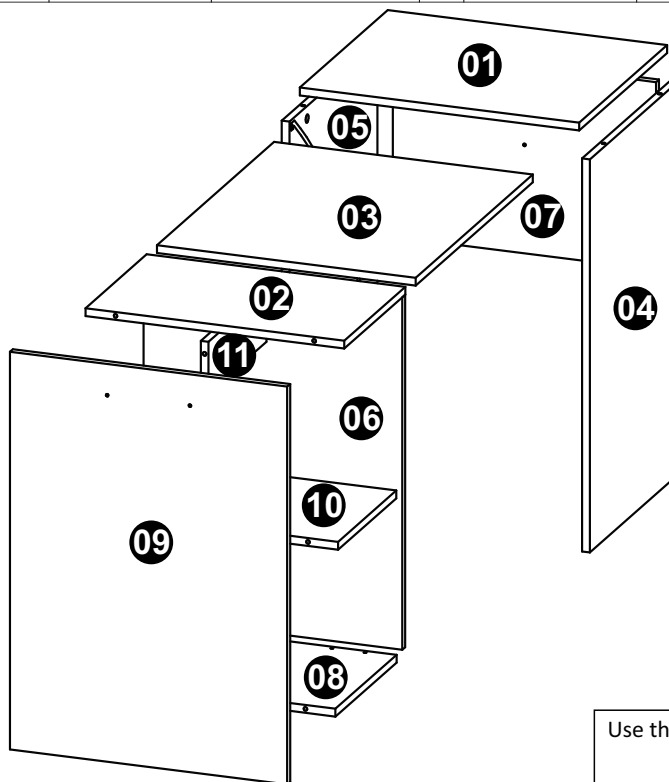
**04** -Para limpieza solamente usar trapo húmedo y jabón neutro.

### Guarante certificate:

The guarantee of products manufactured by Móveis Videira LTDA covers any defects / manufacturing defects, within the period established by the Consumer Protection Code, in its Article 26, II, which provides for a legal guarantee of ninety (90) days.

### Lista de Peças / List of pieces / Lista de piezas

CÓD	DESCRIÇÃO	DESCRIPTION	DESCRIPCION	QTD	M. PRIMA	DIMENSÕES	CÓD
01	Tampo Bancada	BenchTop	Tapa Trabajo	1	MDP 15mm	540x450x15	704170
02	Tampo	Top	Tapa	1	MDP 15mm	313x500x15	714170
03	Tampo Mesa	Table Top	Tapa Mesa	1	MDP 15mm	600x500x15	724170
04	Lateral Direita	Right Side	Lateral Derecha	1	MDP 15mm	754x450x15	304170
05	Lateral Esquerda	Left Side	Lateral Izquierda	1	MDP 15mm	754x450x15	314170
06	Lateral Menor	Minor Side	Lateral Menor	1	MDP 15mm	676x500x15	324170
07	Costa	Back	Revés	1	MDP 15mm	509x360x15	404170
08	Base	Base	Base	1	MDP 15mm	313x500x15	104170
09	Frente	Front	Frente	1	MDP 15mm	763x536x15	84170
10	Prateleira	Shelf	Prateleira	1	MDP 15mm	298x500x15	204170
11	Travessa	Traverse	Travessa	1	MDP 15mm	297x98x15	604170



### REF DESCRIÇÃO QTD

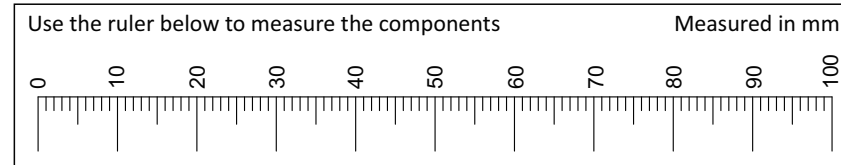
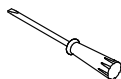
A		3,5 x 14mm CC	20	3639
B		3,5 x 40mm CC	02	3252
C		Cavilha 5 x 30mm	02	3880

### LUSTRACÃO - ILUSTRACION - ILLUSTRATION

### REF DESCRIÇÃO QTD

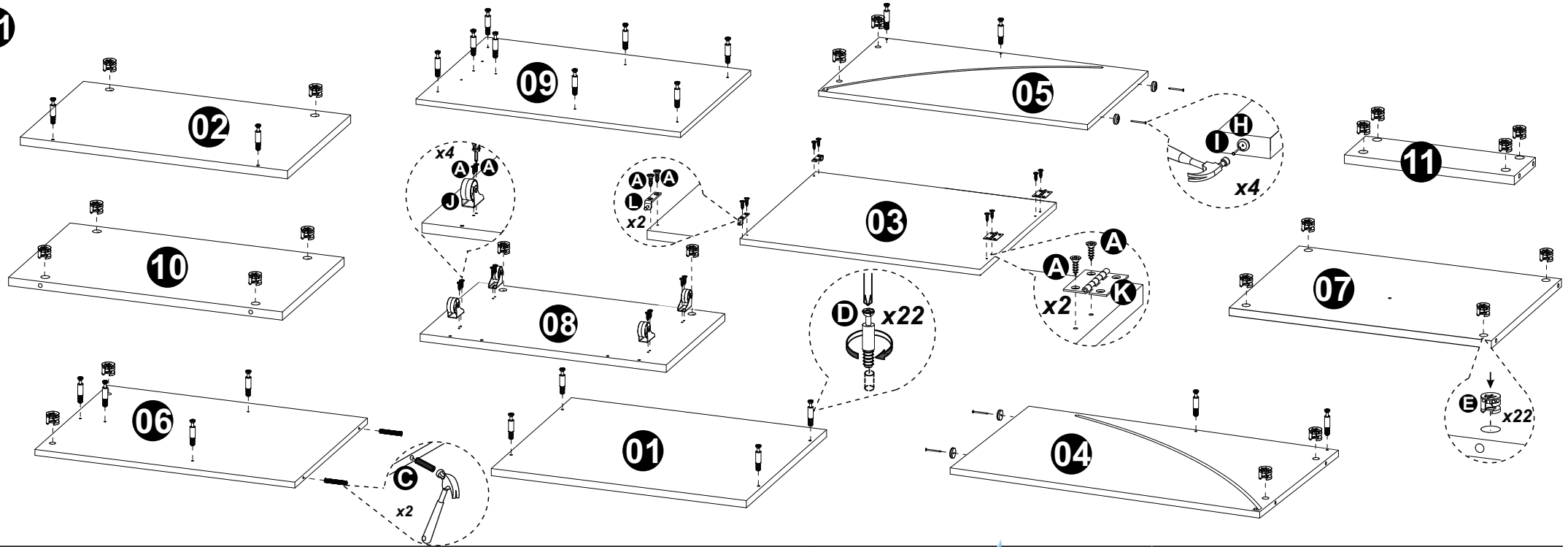
D		34 x 7mm Parafuso Minifix	22	3771
E		15 x 12mm Tambor Minifix	22	9516
F		3,5 x 25mm CF	02	9423
G		Tapa Furo	07	
H		14x4mm Sapata deslizadora	04	8112
I		22 x 3mm Prego 10 x 10	04	3051
J		Rodízio RB 30	04	
K		45x32x5mm Dobradiça Piano 4 Furos	02	3780
L		Roldana 62x12x16mm	02	
M		Buchta 8mm	01	5623
N		Parafuso 5 x 60mm CC	01	1618
O		Puxador 160mm	01	9761

### Ferramentas | Tools | Herramientas

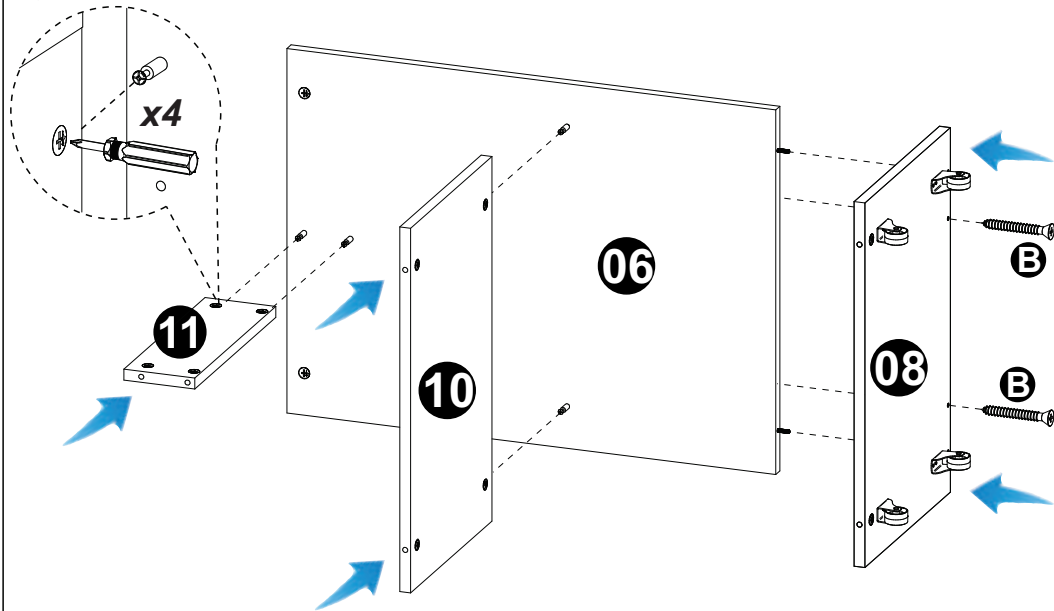


Revisão: 00  
Data: 25/03/2022

01



02



03

