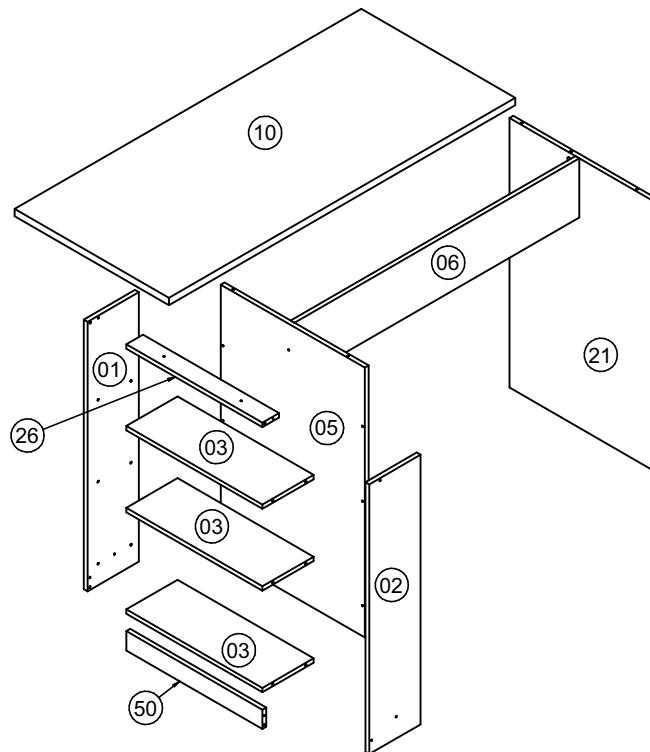
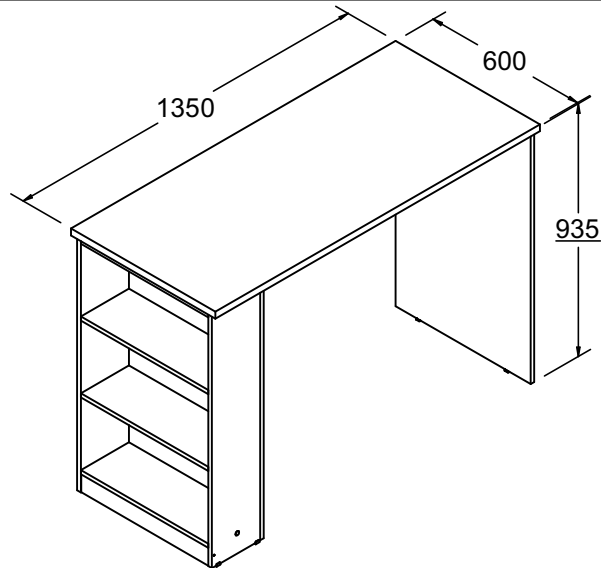




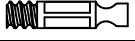

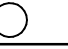
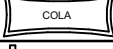




BA0001 BANCADA

Instruções de montagem Assembly Instructions / Instrucciones de Montaje



LISTA DE PEÇAS			
COD	COD / DESCRIÇÃO	MEDIDA	QTD
01	LATERAL DIREITA/LATERAL DERECHO/RIGHT SIDE	910 x 200 x 15	1
02	LATERAL ESQUERDA/LATERAL IZQUIERDA/LEFT SIDE	910 x 200 x 15	1
03	BASE/BASE/BASE	530 x 200 x 15	3
05	COSTA/FONDO/BACK	910 x 561 x 15	1
06	TRAVESSA/TRAVESAÑO/CROS SPIECE	1110 x 200 x 15	1
10	TAMPO/TAPA/TOP	1350 x 600 x 25	1
21	LATERAL/LATERAL/SIDE	910 x 561 x 15	1
26	RODAPÉ/RODAPIE/FOOTER	530 x 65 x 15	1
50	RODAPÉ/RODAPIE/FOOTER	530 x 65 x 15	1

LISTA DE ACESSÓRIOS		
COD	DESCRIÇÃO	QTD
A	 CAVILHA Ø6X30 CLAVIJA Ø6X30 WOOD DOWEL Ø6X30	24
B	 PARAFUSO CC 3,5X14 REBAIXE TORNILLO CC 3,5X14 SCREW CC 3,5X14	8
C	 PARAFUSO CC 3,5X40 TORNILLO CC 3,5X40 SCREW CC 3,5X40	14
J	 TAMBOR MINIFIX TUERCA MINIFIX MINIFIX DRUM	1
K	 PARAFUSO MINIFIX TORNILLO MINIFIX SCREW MINIFIX	1
L	 CANTONEIRA ESQUINERO CORNER	4
N	 ADESIVO TAPA FURO ADHESIVO STICKER	7
V	 COLA	1
Y	 PARAFUSO CC 3,5X25 TORNILLO CC 3,5X25 SCREW CC 3,5X25	2
X	 SAPATA ZAPATO SHOE	4

**"IMPORTANTE
LER COM
ATENÇÃO
E GUARDAR
PARA EVENTUAIS
CONSULTAS".**

**"IMPORTANTE LEER CON
ATENCIÓN Y GUARDAR PARA
EVENTUALES CONSULTAS".**
**"IMPORTANT TO READ
CAREFULLY AND SAVE FOR
ANY QUERIES".**

**FERRAMENTAS NECESSÁRIAS:
HERRAMIENTAS NECESARIAS:
NECESSARY TOOLS:**



