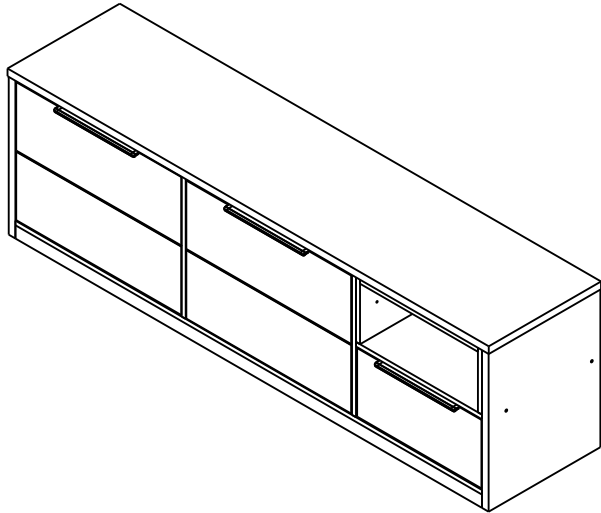


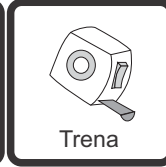
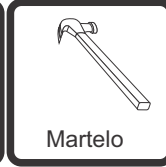
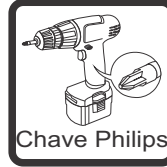
Produto: RACK GÊNOVA 1800

Código: 14982

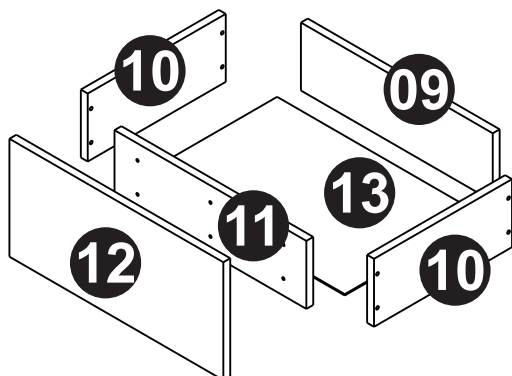
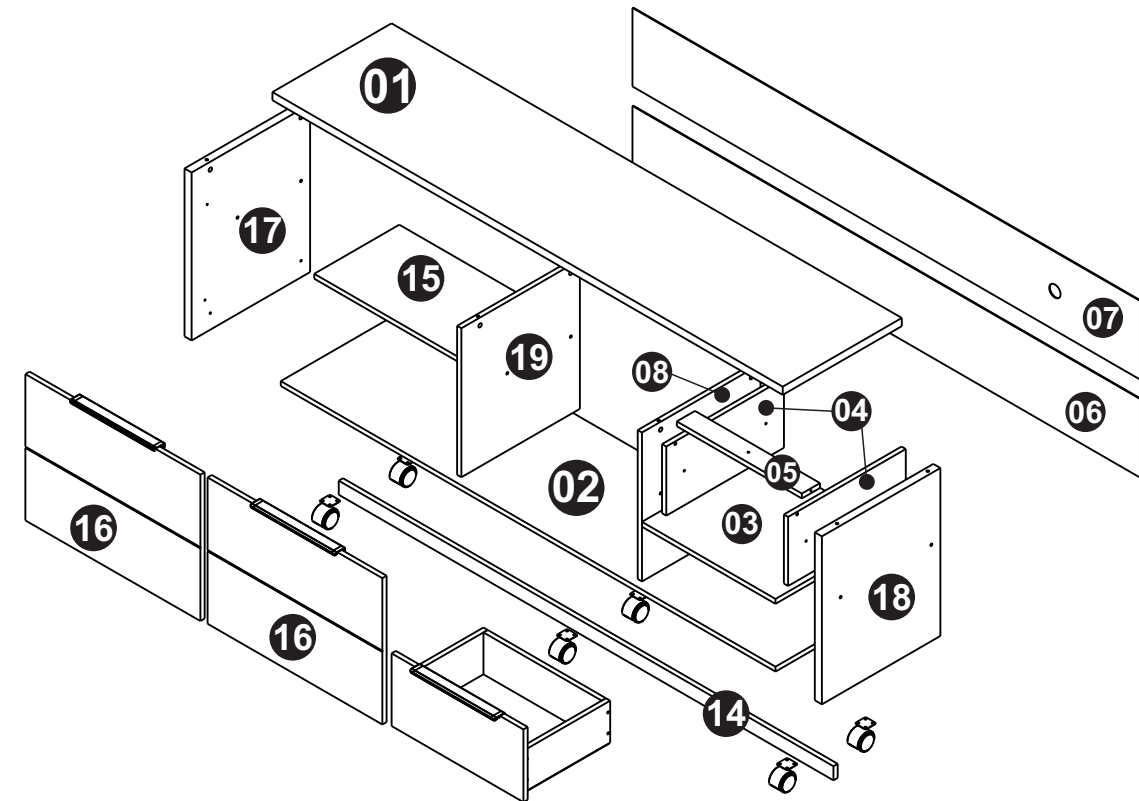
Medida do produto montado: 2000 larg. x 560 alt. x 320 prof.



NECESSÁRIO PARA MONTAGEM:



VISTA EXPLODIDA



VOLUME 01

01;02;03;04;04;05;06
07;08;09;10;10;11;12;
13;14;15;17;18;19 e
kit ferragem

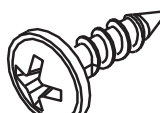

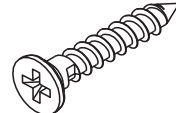
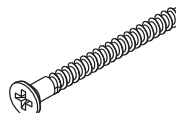
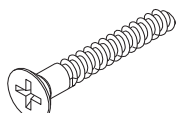
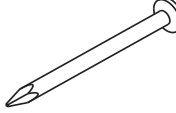
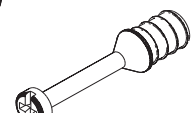
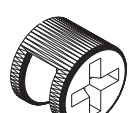
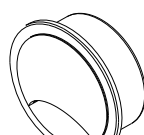
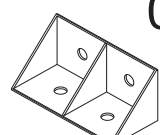
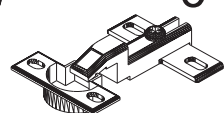
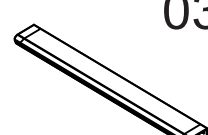
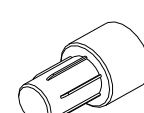

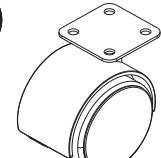
VOLUME 02

16;16

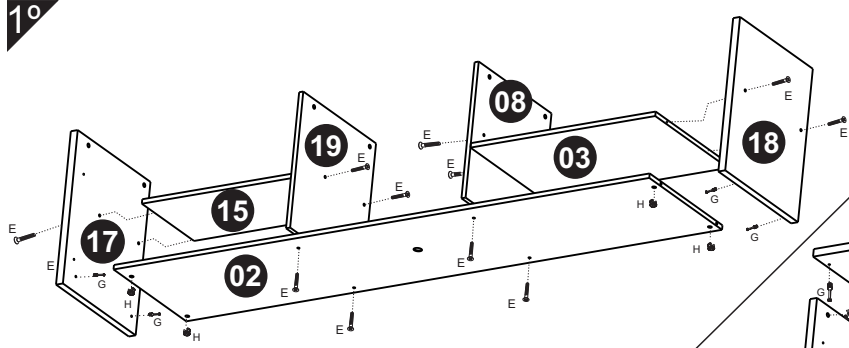
LISTAGEM DE PEÇAS RACK GENOVA 1,80

Cod.	Ref.	Descrição	Comp	Larg	Alt	Material	Qnt
1	15132	TAMPO BANCADA	1800	420	25	MDP	1
2	15133	BASE BANCADA	1745	418	15	MDP	1
3	15134	BASE DO NICHOS	471	418	15	MDP	1
4	15111	ENCHI. NICHOS	415	211	15	MDP	2
5	15135	ENCHI. SUP NICHOS	441	64	15	MDP	1
6	15136	FORRO BANCADA	1790	240	2,5	HDF	1
7	15137	FORRO SUP. BANCADA	1790	240	2,5	HDF	1
8	15114	DIVISÃO DIREITA BANCADA	455	418	15	MDP	1
9	15138	TRASEIRO GAV. BANCADA	417	128	15	MDP	1
10	15119	LATERAL GAV. BANCADA	300	128	15	MDP	2
11	15139	CONTRA FRENTE GAV.	417	128	15	MDP	1
12	15140	FRENTE DE GAV. BANCADA	465	222	15	MDP	1
13	15141	FUNDO GAV.	445	298	2,5	HDF	1
14	15142	RODAPÉ BANCADA	1745	43	15	MDP	1
15	15116	PRATELEIRA BANCADA	622	300	15	MDP	1
16	15117	PORTA BANCADA	616	447	15	MDF	2
17	15106	LATERAL ESQ. BANCADA	513	418	25	MDP	1
18	15107	LATERAL DIR. BANCADA	513	418	25	MDP	1
19	15109	DIVISÃO BANCADA	455	418	15	MDP	1

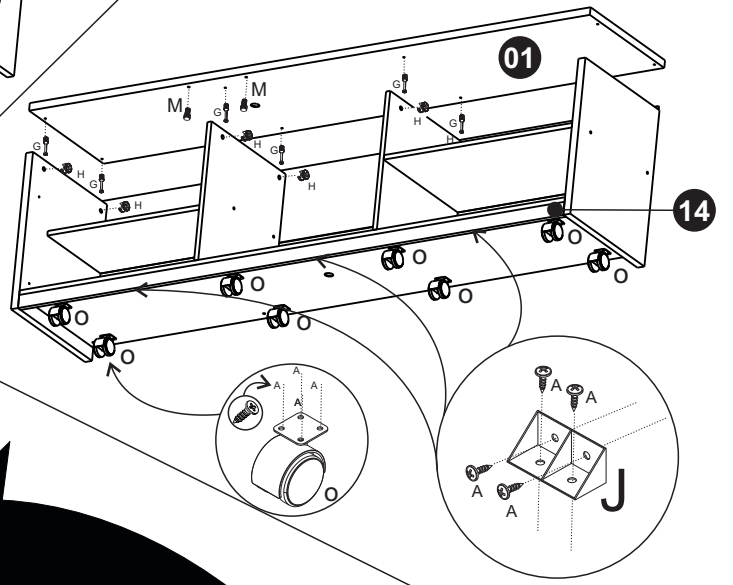
LISTA DE FERRAGEM

<p>A 68x</p>  <p>Paraf. 3,5x14 Flange (1479)</p>	<p>B 20x</p>  <p>Paraf. c/chata 3,5x14 (1473)</p>	<p>C 11x</p>  <p>Paraf. 3,5x25 c/chata (1687)</p>	<p>D 08x</p>  <p>Paraf. chata 3,5x40 (1471)</p>
<p>E 14x</p>  <p>Paraf. c/chata 5x40 (1470)</p>	<p>F 40x</p>  <p>Prego 8x8 (2870)</p>	<p>G 12x</p>  <p>Paraf. mini fix (1353)</p>	<p>H 12x</p>  <p>Tambor mini fix (1356)</p>
<p>I 01x</p>  <p>Passa fio preto PRET (2129) Passa fio preto CIN (2069)</p>	<p>J 04x</p>  <p>Cantoneira 4 furos (2188)</p>	<p>K 04x</p>  <p>Dobradiça 35mm curva (11715)</p>	<p>L 03x</p>  <p>Puxador Baly 300MM (14884)</p>
<p>M 02x</p>  <p>Pino de pressão 6x8 (1311)</p>	<p>N 01x</p>  <p>Corrediça telescópica 300 mm (5058)</p>	<p>O 06x</p>  <p>Rodízios (7267)</p>	

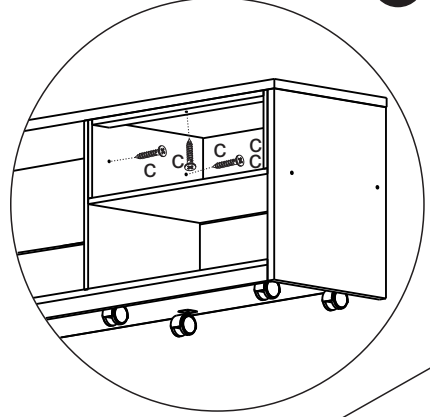
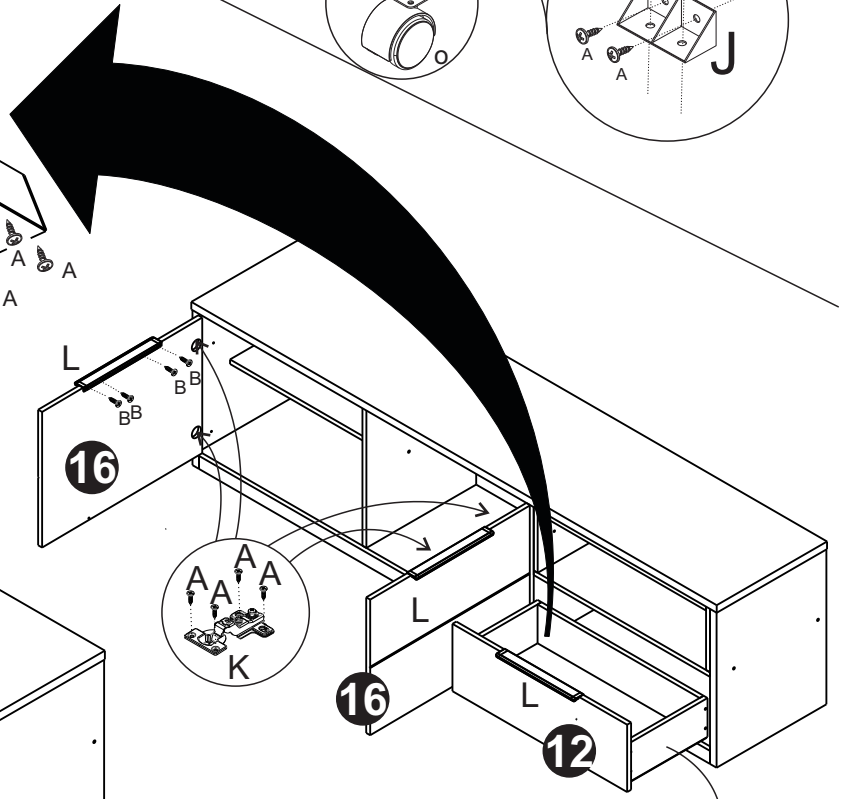
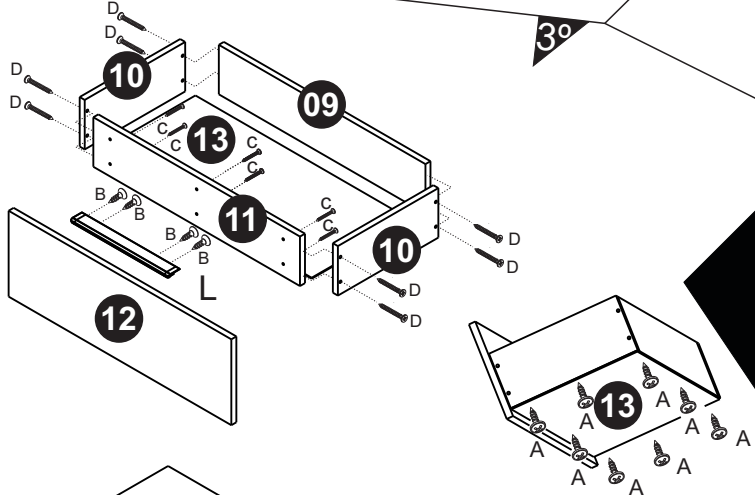
1°



2°

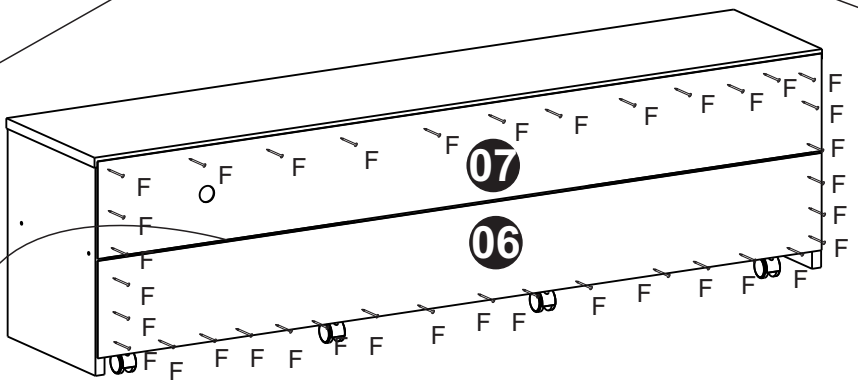


3°



Como encaixar gavetas

4°



9418 - PERFIL H 1770mm (CIN)
 5889 - PERFIL H 1772mm (OFF)

“Senhores montadores, por favor, ajude-nos a ajudar”

Certificado de Garantia e Entrega Técnica Valdemóveis

***O preenchimento do formulário pelo consumidor é de responsabilidade do lojista e montadores, assim como, a conferência da assinatura de acordo com o RG.**

Solicitamos que esse termo de garantia convencional seja lido atentamente, preenchido e assinado.

Esta garantia começa a ter validade a partir da data do recebimento do produto pelo lojista e a montagem do mesmo na casa do consumidor final.

Devendo seguir as seguintes orientações:

- 1- Abertura do produto na residência do consumidor final, na frente de pessoa responsável pelo acompanhamento da montagem.
- 2- Conferência de todas as peças do produto, em quantidade e condições, tudo conforme a orientação de montagem.
- 3- Após a montagem fazer o manuseio do produto com a pessoa responsável pelo recebimento, orientando e fazendo os testes necessários para conferir o estado do produto se está perfeito.
- 4- Caso tenha algum defeito, fazer o preenchimento imediato do problema neste formulário, tirar foto e mandar para a empresa no prazo máximo de 1 dia útil.
- 5- **Orientar que os produtos home suspenso e painel de fabricação da Valdemóveis tem que ser utilizados para colocação de TV e similares apenas presas no painel ou no home através dos suportes parafusados, que são enviados pela empresa, tendo que ser vistoriados no ato da montagem se esta ficou adequada e segura, não podendo ser colocada em cima dos NICHOS a TV ou similar, pois não foi fabricado com essa finalidade, não tendo condições de aguentar o peso.**
- 6- A Valdemóveis e a loja não se responsabilizam pela fragilidade da parede.

Formulário para ser respondido e assinado pelo consumidor:

Nome consumidora final: _____

CPF nº: _____

RG nº: _____

Endereço: _____

Produto comprado: _____

Código/Lote: _____

- a- Produto foi aberto na frente do consumidor? () sim () não
- b- Produto encontra-se em perfeitas condições? () sim () não
- c- As peças e kits foram completas? () sim () não
- d- O produto após montado e vistoriado está adequado ao uso, não apresentando nenhum defeito? () sim () não
- e- Foi devidamente orientado seu uso? () sim () não
- f- Foi advertido que o produto home e painel não pode ser utilizado o nicho para colocação de TV e similar? () sim () não
- g- Foi vistoriado o produto home e painel e a montagem saiu correta estando seguro ao uso? () sim () não

Após lido e vistoriado venho assinar: _____

Data: _____

Obs: Para qualquer pedido de assistência técnica junto a empresa Valdemóveis o presente documento é essencial e imprescindível, tendo que ser enviado junto com pedido de assistência. As demais normas segue Código de Defesa do Consumidor.

Reclamação do produto no ato da entrega: _____

Disposições Gerais

A Valdemóveis reserva-se ao direito de alterar as características gerais, técnicas e estéticas dos produtos por ela produzidos e comercializados sem prévio aviso.

Este Certificado de Garantia é válido apenas para produtos vendidos e utilizados no território brasileiro.

e-mail: assistência @valdemoveis.com.br