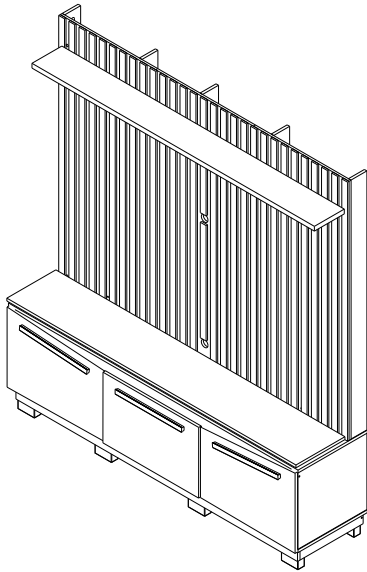


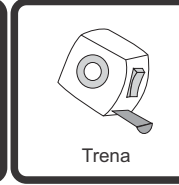
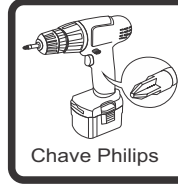
Produto: HOME MONTREAL

Código: 14979

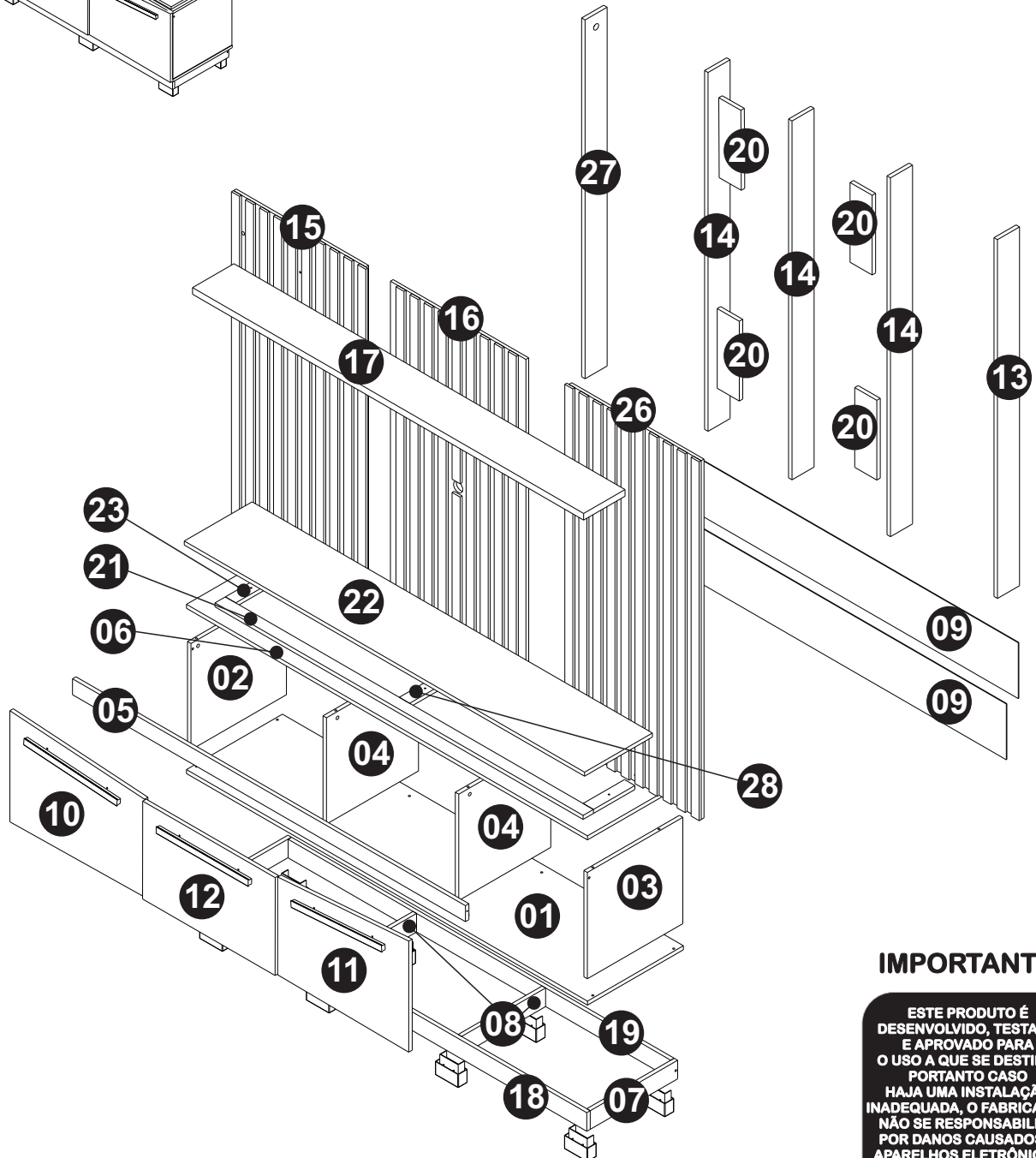
Medida do produto montado: 1740(L)x1900(A)x430(P)mm



NECESSÁRIO PARA MONTAGEM:



VISTA EXPLODIDA



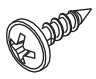

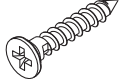
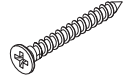
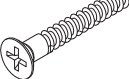
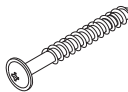



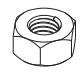
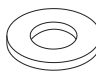

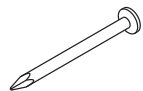
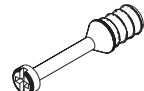



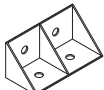


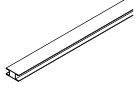
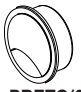

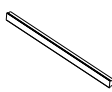
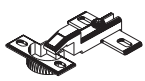
IMPORTANTE!

ESTE PRODUTO É DESENVOLVIDO, TESTADO E APROVADO PARA O USO A QUE SE DESTINA, PORTANTO CASO HAJA UMA INSTALAÇÃO INADEQUADA, O FABRICANTE NÃO SE RESPONSABILIZA POR DANOS CAUSADOS A APARELHOS ELETRÔNICOS E ADORNOS COLOCADOS NO PRODUTO.

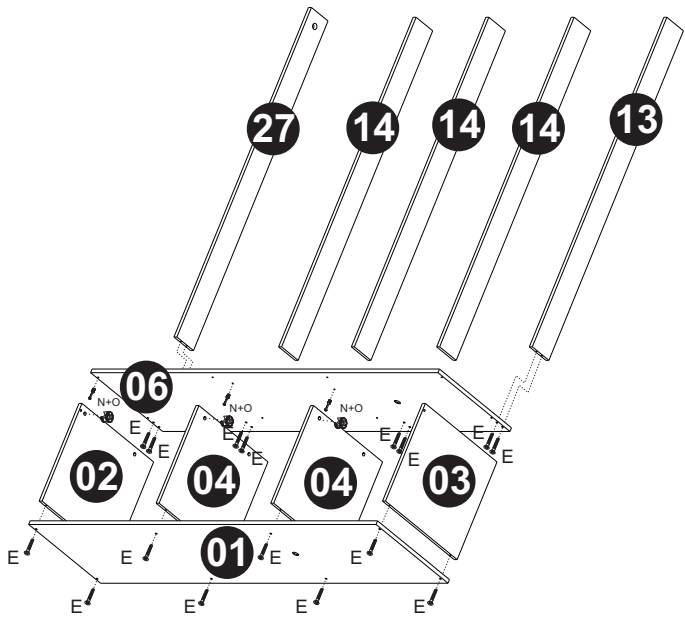
IMPORTANTE: Antes da montagem deste produto, confira todo conteúdo de peças e componentes conforme indicado abaixo. No caso de falta de peças, entre imediatamente em contato com a loja onde o mesmo foi comprado para resolução do problema. A não observância desta instrução, exime o fabricante de quaisquer responsabilidades futuras.

LISTA DE PEÇAS HOME MONTREAL

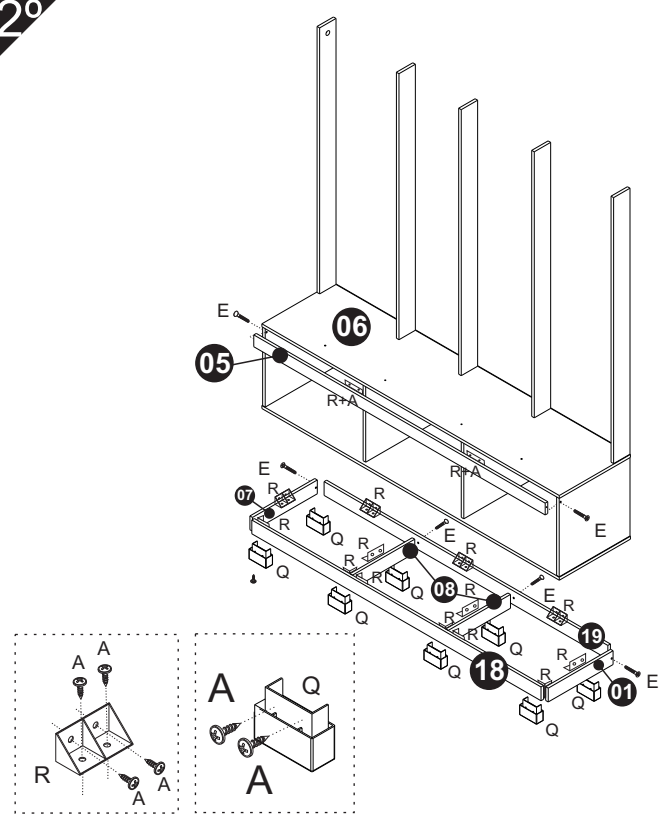
Cod.	Ref.	Descrição	Comp	Larg	Alt	Material	Qnt
1	15229	BASE	1743	417	15	MDP	1
2	15230	LATERAL ESQUERDA	415	400	15	MDP	1
3	15231	LATERAL DIREITA	415	400	15	MDP	1
4	15232	DIVISÃO NICHOS	400	400	15	MDP	2
5	15233	TRAVESSA FRONTAL	1708	60	15	MDP	1
6	15234	TAMPO	1743	417	15	MDP	1
7	15235	RODAPÉ LATERAL	380	70	15	MDP	2
8	15236	RODAPÉ CENTRAL	365	70	15	MDP	2
9	15237	COSTAS	1730	210	2,5	HDF	2
10	15238	PORTA ESQUERDA	576	418	15	MDP	1
11	15239	PORTA DIREITA	576	418	15	MDP	1
12	15240	PORTA CENTRAL	576	368	15	MDP	1
13	15241	ENCHI. LATERAL DIREITA	1350	96	15	MDP	1
14	15242	ENCHI. CENTRAL	1350	96	15	MDP	3
15	15255	PAINEL RIPADO ESQUERDO	1350	575	21	MDF	1
16	15256	PAINEL RIPADO CENTRAL	1350	589	21	MDF	1
17	15247	PRATELEIRA SUPERIOR	1700	180	25	MDP	1
18	15248	RODAPÉ FRONTAL	1695	70	15	MDP	1
19	15249	RODAPÉ TRASEIRO	1663	70	15	MDP	1
20	12716	ENCHI. PAINEL	300	96	15	MDP	4
21	15250	ENCHI. MAIOR PRATELEIRA	1600	45	15	MDP	1
22	15251	PRATELEIRA	1740	295	15	MDP	1
23	15252	ENCHI. PRATELEIRA	180	45	15	MDP	2
24	15253	PUXADOR 400mm	400	25	15	MDF	3
26	15257	PAINEL RIPADO DIREITO	1350	575	12	MDF	1
27	15332	ENCHI. LATERAL ESQUERDA	1350	96	15	MDP	1
28	15345	ENCHI. CENTRAL PRATELEIRA	180	45	15	MDP	1

A  104x Paraf. 3,5x14 c/flange (1479)	B  64x Parafuso 3,5X12 chato (1475)	C  41x Paraf. c/chata 3,5x25 (1687)	D  05x Paraf. c/chata 3,5x40 (1471)	E  24x Paraf. estrutural 5,0x40 (1470)
F  02x Paraf. c/flange 5,0x50 (1480)	G  04x Parafuso M4x30 (4898)	H  04x Parafuso M5x30 (4900)	I  08x Parafuso M6x30 (4901)	J  04x Porca M6 (4902)
K  04x Arruela M6x1/4 (4905)	L  04x Arruela M5x3/16 (4904)	M  30x Prego 8x8 (2870)	N  08x Paraf. mini fix (1353)	O  08x Tambor mini fix (1356)
P  02x Chapa para união 2 furos (5365)	Q  08x Pé plástico com mini cantoneira (12598)	R  31x Cantoneira (2188)	S  02x Cavilha madeira 6X20 (7265)	T  01x Kit suporte para tv (5449)
U  01x Perfil H 1720mm - CIN (5773)	V  02x Passa fio PRETO(2129) Passa fio CINAMOMO(2029)	W  01x Pistão 100N inverso (1418)	X  03x Puxador MDF (15253)	Y  06x Dobradiça 35mm reta (7689)

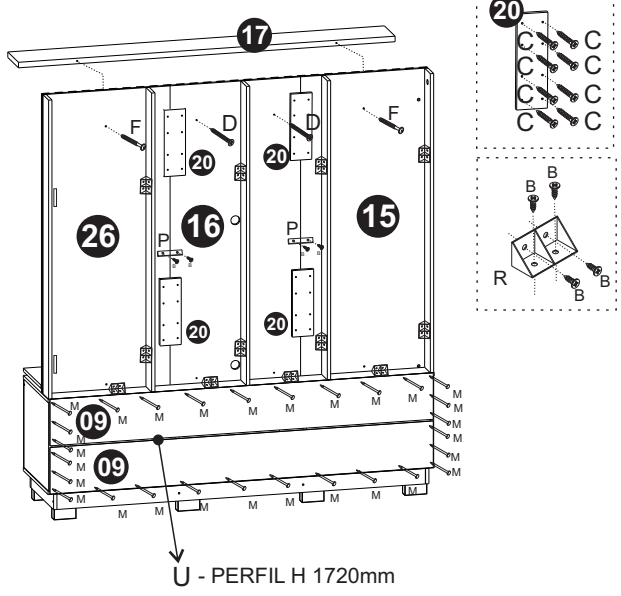
1°



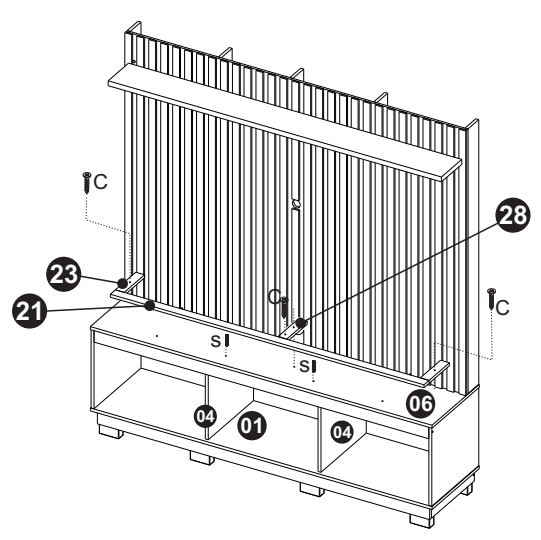
2°



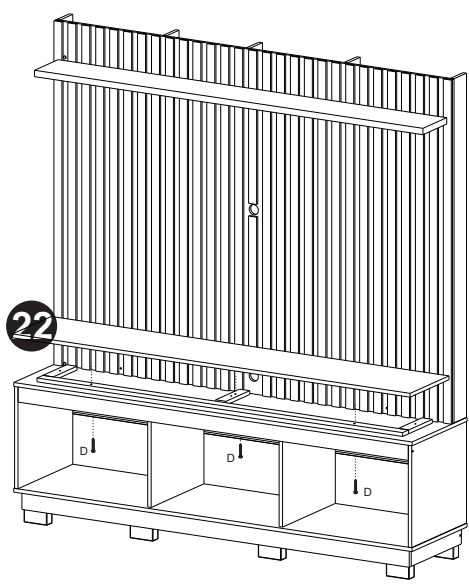
3°



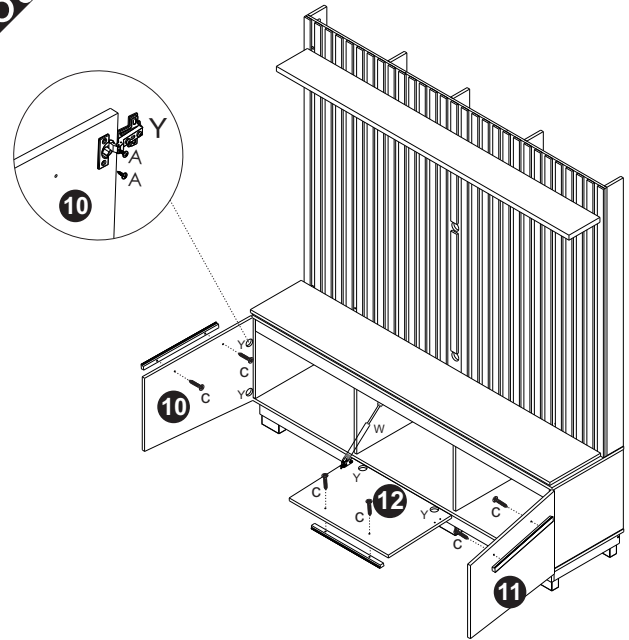
4°



5°



6°



“Senhores montadores, por favor, ajude-nos a ajudar”

Certificado de Garantia e Entrega Técnica Valdemóveis

***O preenchimento do formulário pelo consumidor é de responsabilidade do lojista e montadores, assim como, a conferência da assinatura de acordo com o RG.**

Solicitamos que esse termo de garantia convencional seja lido atentamente, preenchido e assinado.

Esta garantia começa a ter validade a partir da data do recebimento do produto pelo lojista e a montagem do mesmo na casa do consumidor final.

Devendo seguir as seguintes orientações:

- 1- Abertura do produto na residência do consumidor final, na frente de pessoa responsável pelo acompanhamento da montagem.
- 2- Conferência de todas as peças do produto, em quantidade e condições, tudo conforme a orientação de montagem.
- 3- Após a montagem fazer o manuseio do produto com a pessoa responsável pelo recebimento, orientando e fazendo os testes necessários para conferir o estado do produto se está perfeito.
- 4- Caso tenha algum defeito, fazer o preenchimento imediato do problema neste formulário, tirar foto e mandar para a empresa no prazo máximo de 1 dia útil.
- 5- Orientar que os produtos home suspenso e painel de fabricação da Valdemóveis tem que ser utilizados para colocação de TV e similares apenas presas no painel ou no home através dos suportes parafusados, que são enviados pela empresa, tendo que ser vistoriados no ato da montagem se esta ficou adequada e segura, não podendo ser colocada em cima dos NICHOS a TV ou similar, pois não foi fabricado com essa finalidade, não tendo condições de aguentar o peso.**
- 6- A Valdemóveis e a loja não se responsabilizam pela fragilidade da parede.

Formulário para ser respondido e assinado pelo consumidor:

Nome consumidora final: _____

CPF nº: _____

RG nº: _____

Endereço: _____

Produto comprado: _____

Código/Lote: _____

- a- Produto foi aberto na frente do consumidor? () sim () não
- b- Produto encontra-se em perfeitas condições? () sim () não
- c- As peças e kits foram completas? () sim () não
- d- O produto após montado e vistoriado está adequado ao uso, não apresentando nenhum defeito? () sim () não
- e- Foi devidamente orientado seu uso? () sim () não
- f- Foi advertido que o produto home e painel não pode ser utilizado o nicho para colocação de TV e similar? () sim () não
- g- Foi vistoriado o produto home e painel e a montagem saiu correta estando seguro ao uso? () sim () não

Após lido e vistoriado venho assinar: _____

Data: _____

Obs: Para qualquer pedido de assistência técnica junto a empresa Valdemóveis o presente documento é essencial e imprescindível, tendo que ser enviado junto com pedido de assistência. As demais normas segue Código de Defesa do Consumidor.

Reclamação do produto no ato da entrega: _____

Disposições Gerais

A Valdemóveis reserva-se ao direito de alterar as características gerais, técnicas e estéticas dos produtos por ela produzidos e comercializados sem prévio aviso.

Este Certificado de Garantia é válido apenas para produtos vendidos e utilizados no território brasileiro.

Data de elaboração: 16/01/2024

Última atualização: 16/01/2024

e-mail: assistência @valdemoveis.com.br