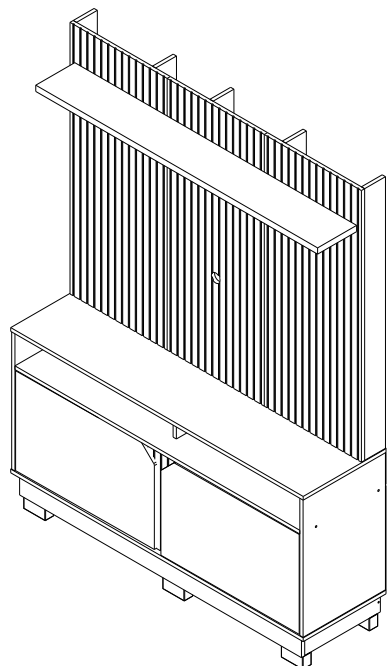


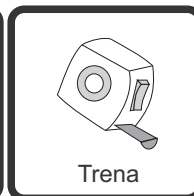
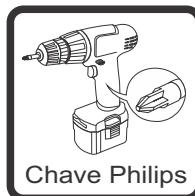
Produto: HOME BERLIM

Código: 14975

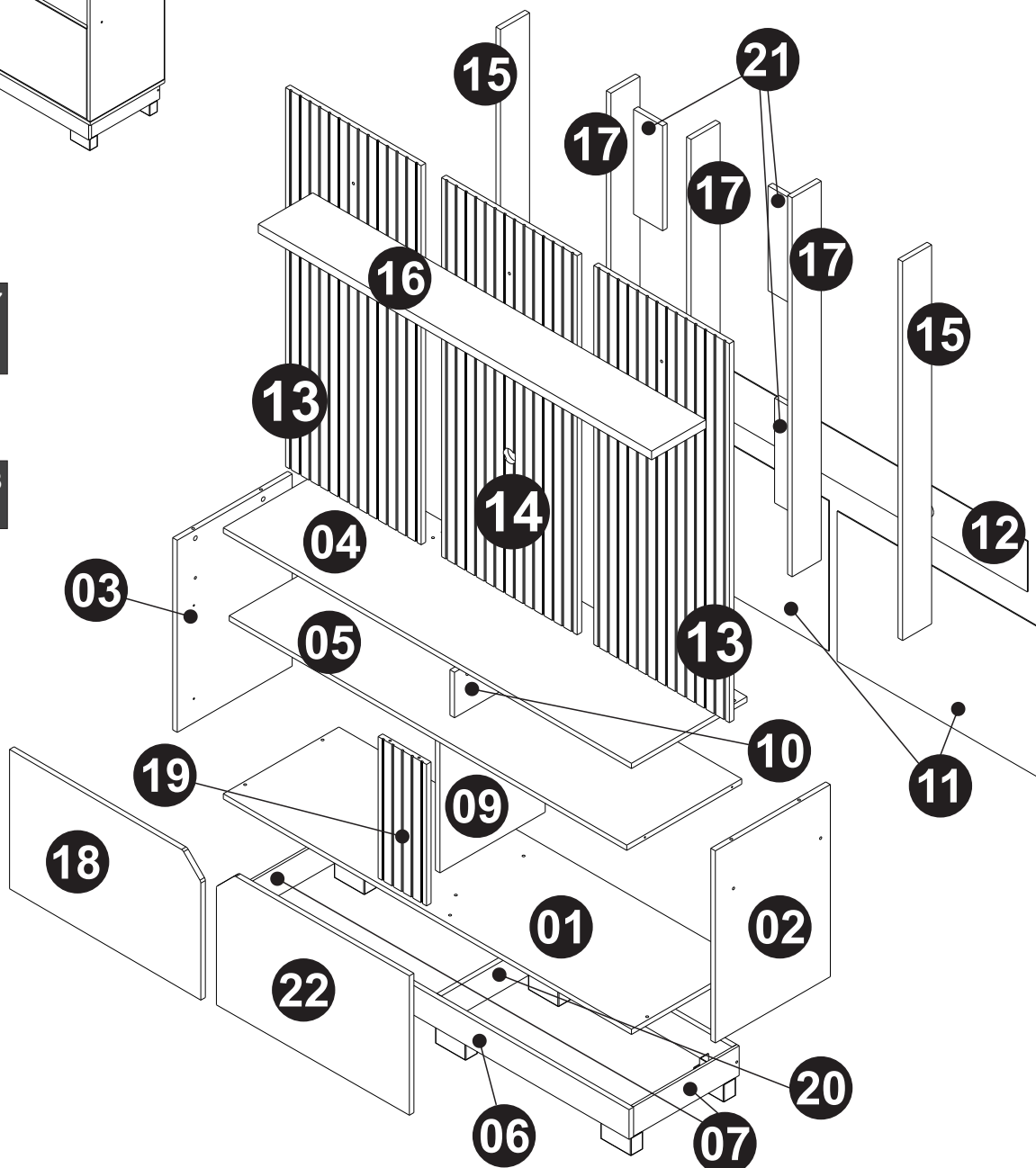
Medida do produto montado: 1350x1800x382mm (LxAxP)



NECESSÁRIO PARA MONTAGEM:



VISTA EXPLODIDA



VOLUME 01

01;02;03;04;05;06;07
08;10;12;16;17;20;21
KIT FERRAGEM

VOLUME 02

09;11;13;14;15;17;18
19;22.


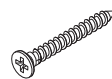
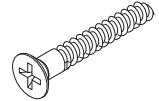
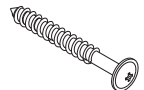
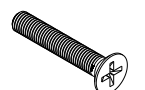
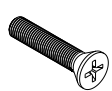

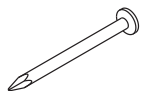


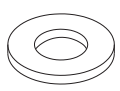

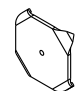
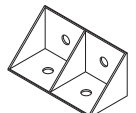

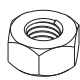
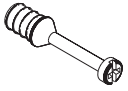

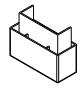
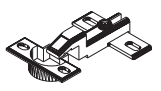
ESTE PRODUTO É DESENVOLVIDO, TESTADO E APROVADO PARA O USO A QUE SE DESTINA, PORTANTO CASO HAJA UMA INSTALAÇÃO INADEQUADA, O FABRICANTE NÃO SE RESPONSABILIZA POR DANOS CAUSADOS A APARELHOS ELETRÔNICOS E ADORNOS COLOCADOS NO PRODUTO.

IMPORTANTE: Antes da montagem deste produto, confira todo conteúdo de peças e componentes conforme indicado abaixo. No caso de falta de peças, entre imediatamente em contato com a loja onde o mesmo foi comprado para resolução do problema. A não observância desta instrução, exime o fabricante de quaisquer responsabilidades futuras.

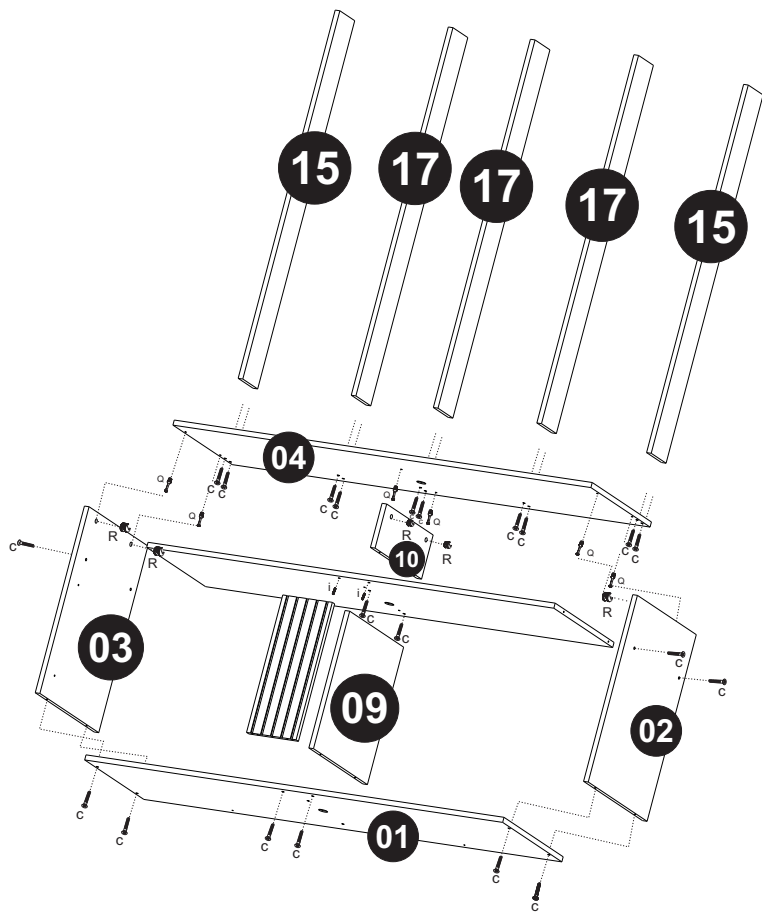
LISTAGEM DE PEÇAS BERLIM

	Ref.	Descrição	Comp	Larg	Alt	Material	Qnt
1	15072	BASE HOME	1349	382	15	MDP	1
2	15073	LATERAL DIREITA	550	380	15	MDP	1
3	15074	LATERAL ESQUERDA	550	380	15	MDP	1
4	15075	TAMPO	1349	382	15	MDP	1
5	15076	PRATELEIRA NICHO	1314	380	15	MDP	1
6	15077	RODAPÉ FRONTAL	1300	85	15	MDP	1
7	15078	RODAPÉ LATERAL	350	85	15	MDP	2
8	15079	RODAPÉ TRASEIRO	1268	85	15	MDP	1
9	15080	DIVISÃO	405	348	15	MDP	1
10	15081	SUPORE TAMPO	300	130	15	MDP	1
11	15082	FORRO	670	430	2,5	HDF	2
12	15083	FORRO SUPERIOR	1342	145	2,5	HDF	1
13	15084	PAINEL LATERAL	1085	448	15	MDF	2
14	15085	PAINEL CENTRAL	1085	448	15	MDF	1
15	15086	ENCHIMENTO LATERAL	1085	96	15	MDP	2
16	15087	PRATELEIRA SUPERIOR	1300	180	25	MDP	1
17	15088	ENCHIMENTO CENTRAL	1085	96	15	MDP	3
18	15089	PORTA ESQUERDA	635	399	15	MDP	1
19	15090	APLIQUE FRONTAL	405	160	15	MDF	1
20	15091	RODAPE	335	85	15	MDP	1
21	12716	ENCHIMENTO PAINEL	300	96	15	MDP	4
22	15092	PORTA DIREITA	635	399	15	MDP	1

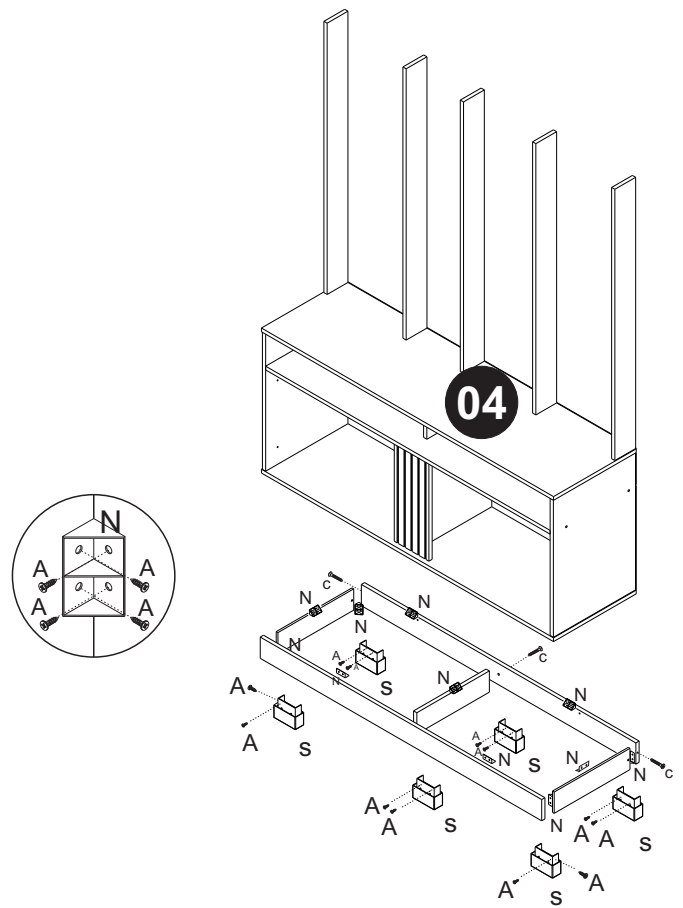
LISTA DE FERRAGEM

A  Paraf. flangeado 3,5x14 (1479)	B  Paraf. chata 3,5x25 (1687)	C  Paraf. estrutural 5,0x40 (1470)	D  Paraf. chip flangeado 5,0x50 (1480)	E  Parafuso M5x30 (4900)
F  Parafuso M6x30 (4901)	G  Parafuso M4x30 (4898)	H  Prego 8x8 (2870)	I  Cavilha 6x30 (1293)	J  Passa fio CIN (2069) Passa fio preto (2129)
K  Arruela M6x1/4 (4905)	L  Arruela M5x3/16 (4904)	M  Fixador metálico (1328)	N  Cantoneira 4 furos (2188)	O  Kit suporte para tv (5449)
P  Porca M6 (4902)	Q  Parafuso mini fix (1353)	R  Tambor mini fix (1356)	S  Pé plástico mini cantoneira (12598)	U  Dobr. 35mm super curva (11715)

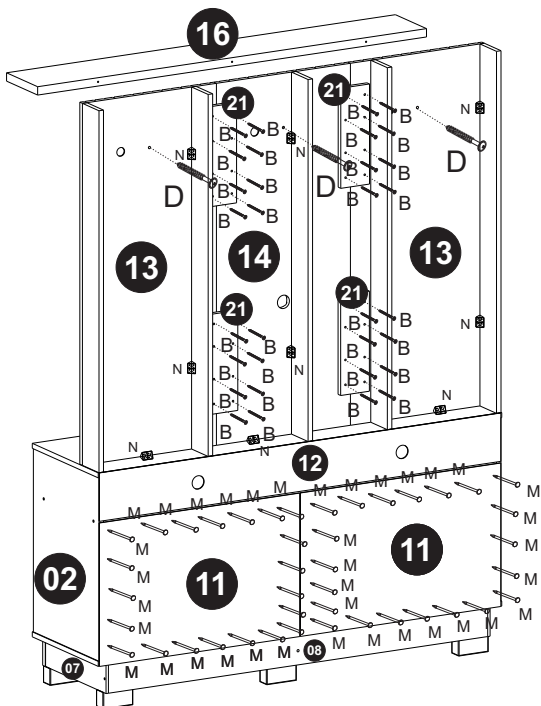
1º



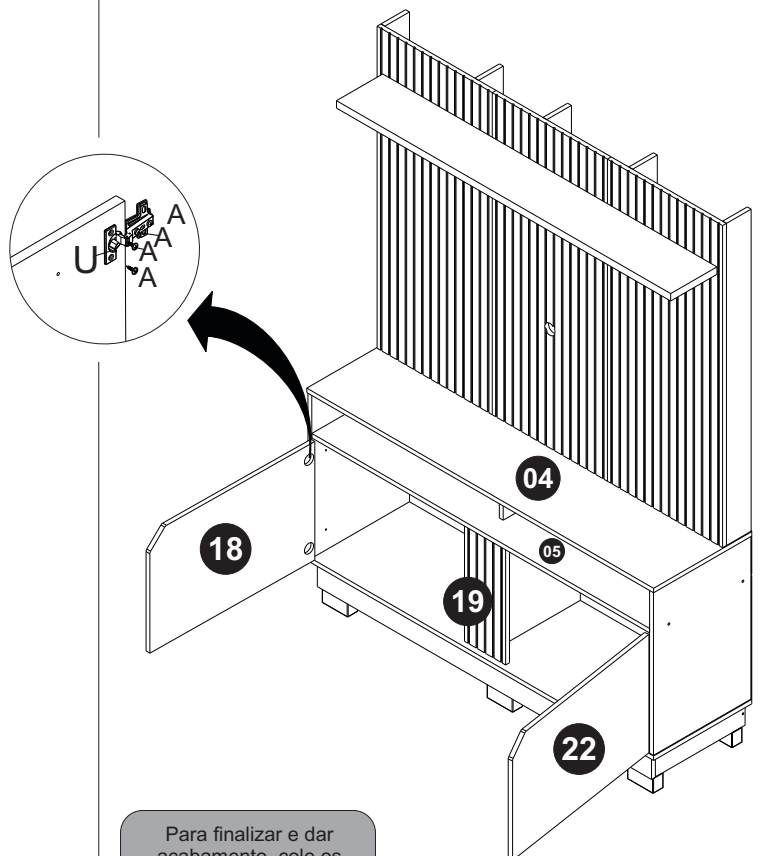
2º



3º



4º



Para finalizar e dar acabamento, cole os adesivos de tapa furo nos parafusos aparentes

“Senhores montadores, por favor, ajude-nos a ajudar”

Certificado de Garantia e Entrega Técnica Valdemóveis

***O preenchimento do formulário pelo consumidor é de responsabilidade do lojista e montadores, assim como, a conferência da assinatura de acordo com o RG.**

Solicitamos que esse termo de garantia convencional seja lido atentamente, preenchido e assinado.

Esta garantia começa a ter validade a partir da data do recebimento do produto pelo lojista e a montagem do mesmo na casa do consumidor final.

Devendo seguir as seguintes orientações:

- 1- Abertura do produto na residência do consumidor final, na frente de pessoa responsável pelo acompanhamento da montagem.
- 2- Conferência de todas as peças do produto, em quantidade e condições, tudo conforme a orientação de montagem.
- 3- Após a montagem fazer o manuseio do produto com a pessoa responsável pelo recebimento, orientando e fazendo os testes necessários para conferir o estado do produto se está perfeito.
- 4- Caso tenha algum defeito, fazer o preenchimento imediato do problema neste formulário, tirar foto e mandar para a empresa no prazo máximo de 1 dia útil.
- 5- **Orientar que os produtos home suspenso e painel de fabricação da Valdemóveis tem que ser utilizados para colocação de TV e similares apenas presas no painel ou no home através dos suportes parafusados, que são enviados pela empresa, tendo que ser vistoriados no ato da montagem se esta ficou adequada e segura, não podendo ser colocada em cima dos NICHOS a TV ou similar, pois não foi fabricado com essa finalidade, não tendo condições de aguentar o peso.**
- 6- A Valdemóveis e a loja não se responsabilizam pela fragilidade da parede.

Formulário para ser respondido e assinado pelo consumidor:

Nome consumidora final: _____

CPF nº: _____

RG nº: _____

Endereço: _____

Produto comprado: _____

Código/Lote: _____

- a- Produto foi aberto na frente do consumidor? () sim () não
- b- Produto encontra-se em perfeitas condições? () sim () não
- c- As peças e kits foram completas? () sim () não
- d- O produto após montado e vistoriado está adequado ao uso, não apresentando nenhum defeito? () sim () não
- e- Foi devidamente orientado seu uso? () sim () não
- f- Foi advertido que o produto home e painel não pode ser utilizado o nicho para colocação de TV e similar? () sim () não
- g- Foi vistoriado o produto home e painel e a montagem saiu correta estando seguro ao uso? () sim () não

Após lido e vistoriado venho assinar: _____

Data: _____

Obs: Para qualquer pedido de assistência técnica junto a empresa Valdemóveis o presente documento é essencial e imprescindível, tendo que ser enviado junto com pedido de assistência. As demais normas segue Código de Defesa do Consumidor.

Reclamação do produto no ato da entrega: _____

Disposições Gerais

A Valdemóveis reserva-se ao direito de alterar as características gerais, técnicas e estéticas dos produtos por ela produzidos e comercializados sem prévio aviso.

Este Certificado de Garantia é válido apenas para produtos vendidos e utilizados no território brasileiro.

Data de elaboração: 30/08/2023

Ultima atualização: 30/08/2023

e-mail: assistência @valdemoveis.com.br