

E-1717



Instruções de Montagem Assembly Instructions Instrucciones de Montaje

Acesse Vídeos de Montagens
Access Mounting Videos
Acceder a los Vídeos de Montaje
www.tecnomobili.ind.br

tecnomobili

Estrada RSC 453, Km s/n° | Garibaldi | RS
CEP: 95720-000 | Fone / Fax: 54.3464.2050
sac@moveisvideira.com.br

Notas Especiais:

01 -Examine completamente todas as peças do móvel antes de começar o trabalho.

02 -Recomenda-se montar o móvel conforme este Manual de Montagem.

03 -É de responsabilidade do montador seguir as instruções do Manual de Montagem, que são fundamentais para garantir a estrutura do móvel.

04 -Para limpeza, utilizar somente pano úmido e sabão neutro.

Special notes:

01 -Check all parts of the unit thoroughly before starting work.

02 -It is recommended to assemble the furniture according to this Installation Manual.

03 -It is the responsibility of the assembler to follow the instructions in the Assembly Manual, which are essential to ensure the structure of the furniture.

04 -For cleaning use only damp cloth and neutral soap.

Notas especiales:

01 -Examine completamente todas las piezas del mueble antes de iniciar el trabajo.

02 -Se recomienda montar el mueble conforme el Manual de Ensamblaje.

03 -Es de responsabilidad del montador seguir las instrucciones del Manual de Ensamblaje, que son fundamentales para garantizar la estructura del mueble.

04 -Para limpieza solamente usar trapo húmedo y jabón neutro.

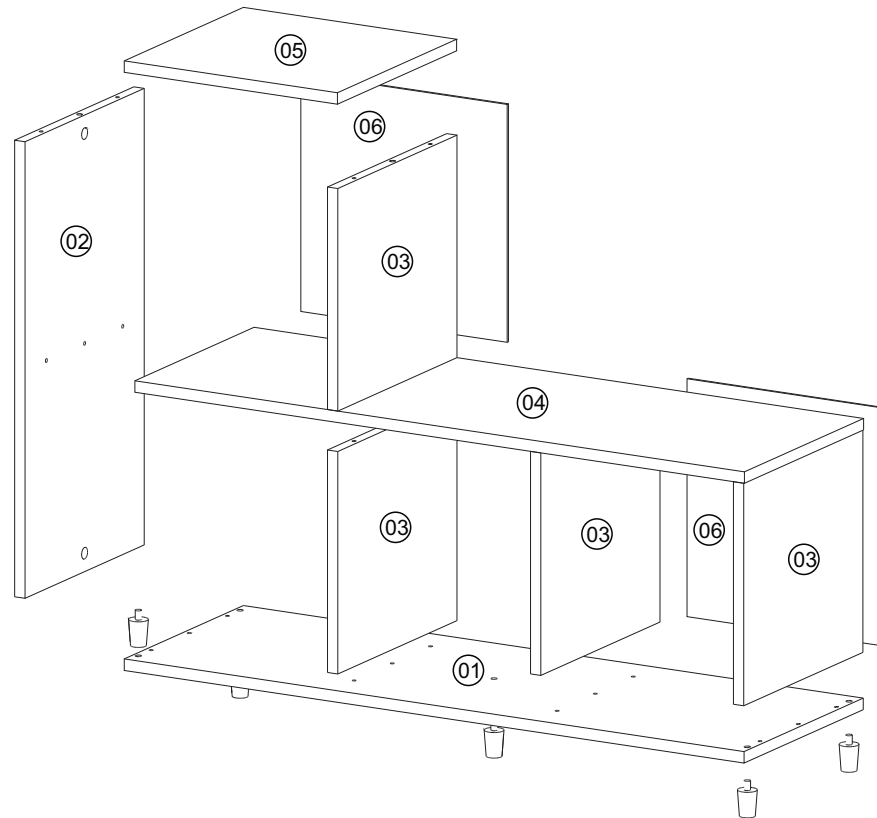
Guarante certificate:

The guarantee of products manufactured by Móveis Videira LTDA covers any defects / manufacturing defects, within the period established by the Consumer Protection Code, in its Article 26, II, which provides for a legal guarantee of ninety (90) days.



Lista de Peças / List of pieces / Lista de piezas

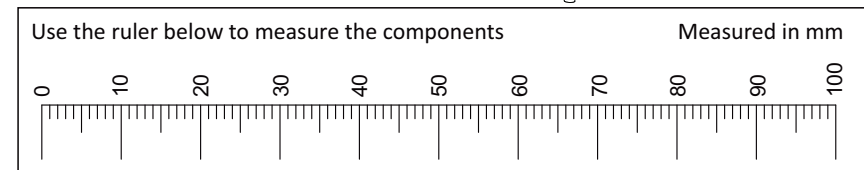
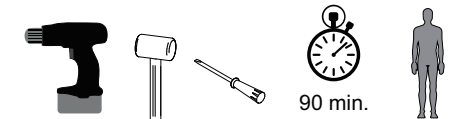
Cód	DESCRIÇÃO	DESCRIPTION	DESCRIPCIÓN	QTD	RAW MATERIAL	DIMENSION
01	Base	Base	Base	1	MDP 15mm	901x300x15mm
02	Lateral	Side	Lateral	1	MDP 15mm	595x300x15mm
03	Divisão	Division	División	4	MDP 15mm	290x300x15mm
04	Prateleira	Shelf	Entrepaños	1	MDP 15mm	886x300x15mm
05	Tampo	Top	Tapa	1	MDP 15mm	310x300x15mm
06	Costa	Back	Costa	2	MDP 3mm	310x300x3mm



REF DESCRIÇÃO QTD

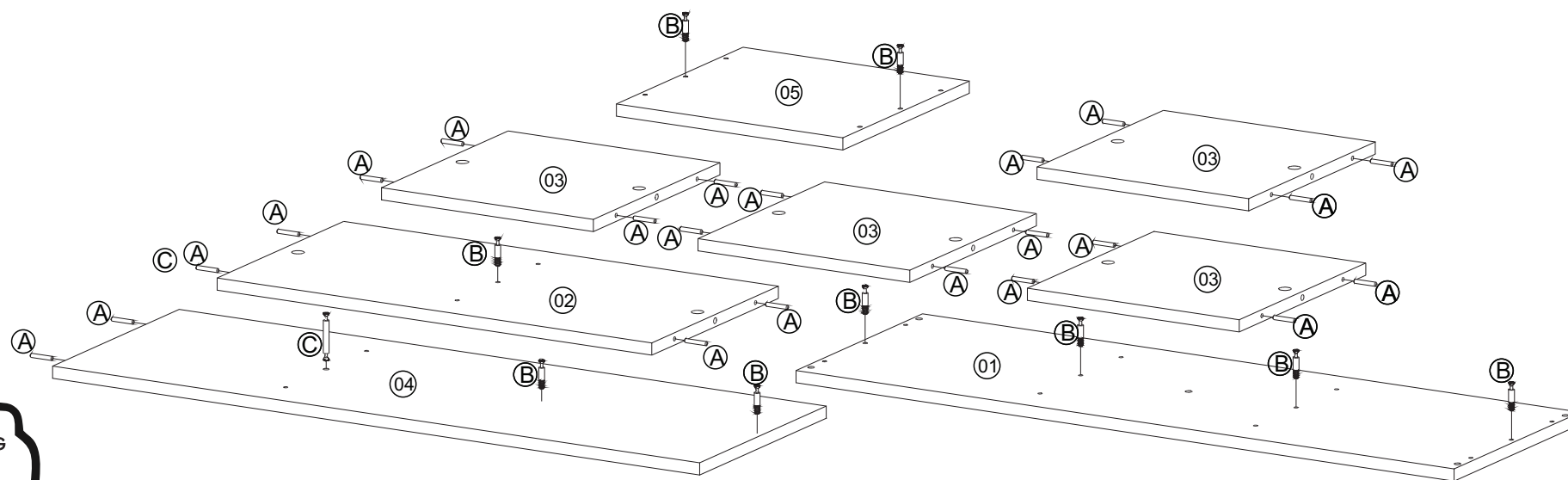
A	Cavilha 5 x 30mm	22
B	34 x 7mm Parafuso Minifix	9
C	62x7mm Minifix	1
D	15 x 12mm Tambor Minifix	11
E	22 x 3mm Prego 10x10	16
F	Adesivo Tapa Furo	10
G	25 x 34mm Sapata Bigfer	5

Ferramentas | Tools | Herramientas

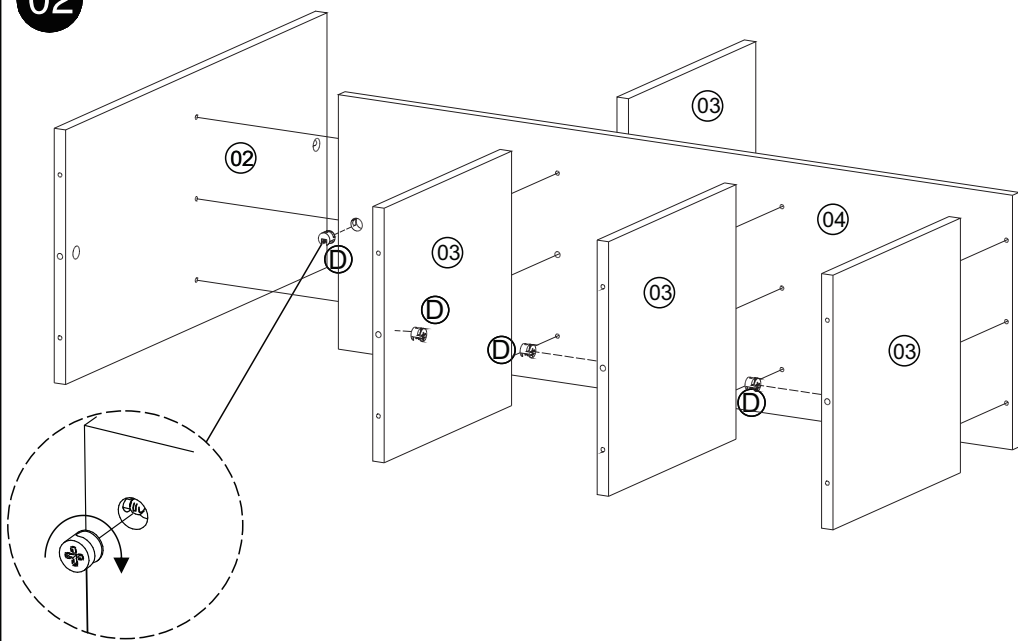


Revisão: 00
Data: 08/05/2019

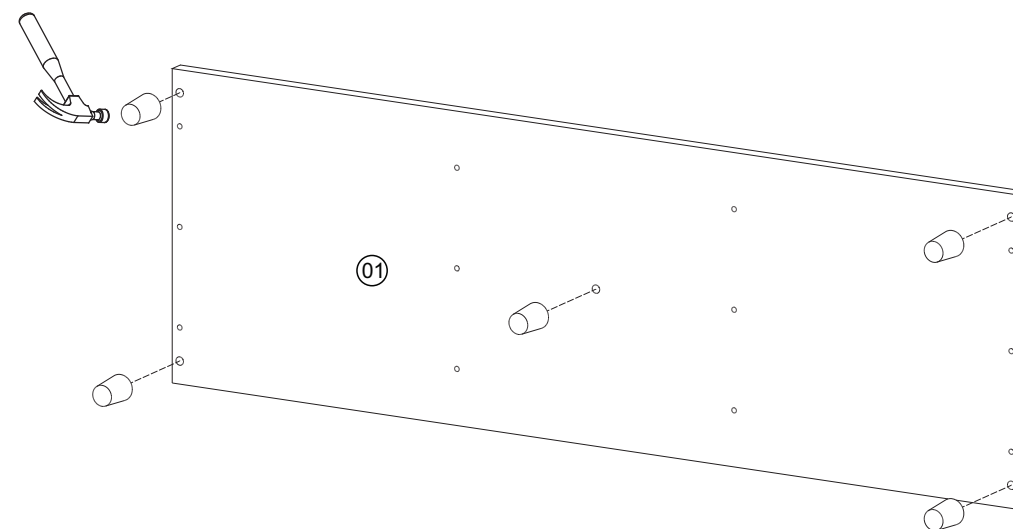
01



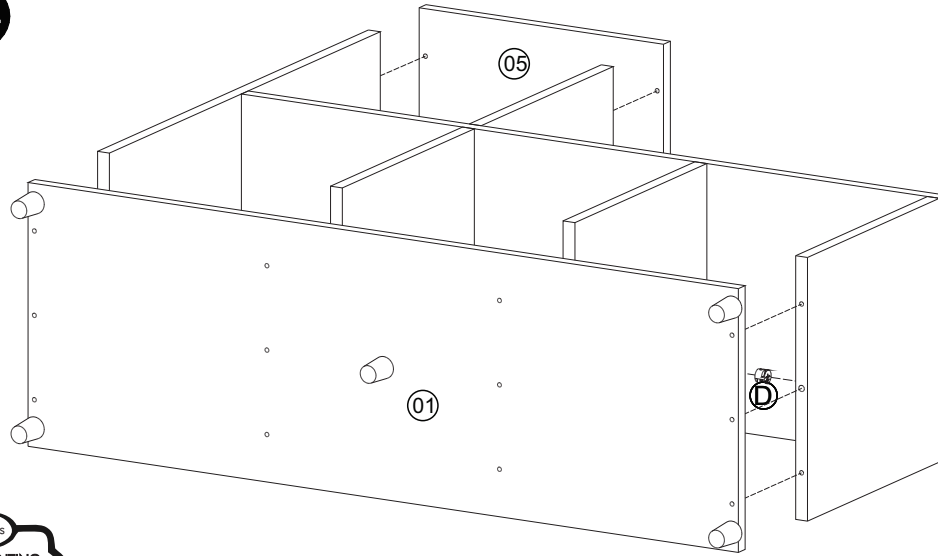
02



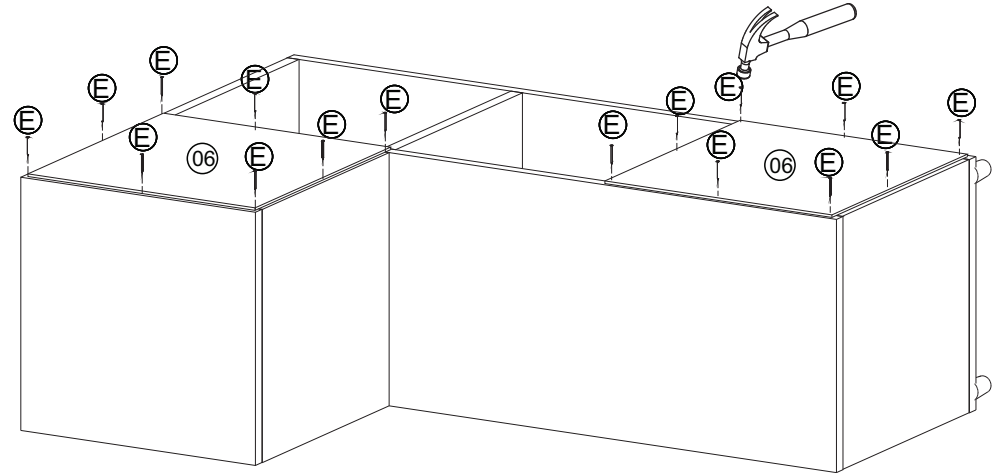
03



04



05



06

