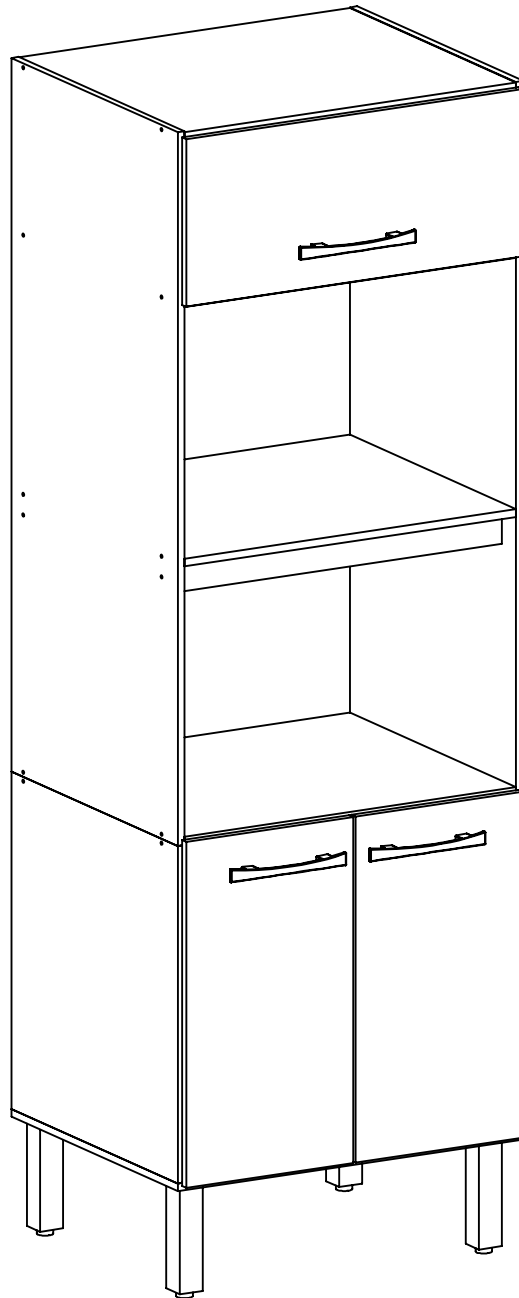


móveissim 
móveis direto de fábrica



TORRE QUENTE

TQ200

Parabéns

Você acabou de receber um produto exclusivo MóveisSim!

Informações Úteis

É recomendada a prévia leitura de toda a instrução de montagem e conferência das peças e componentes antes de iniciar a montagem do produto.

A montagem do produto deverá ser feita em superfície limpa e plana. Aconselhamos utilizar a embalagem do produto para forrar o chão a fim de não danificar o produto.

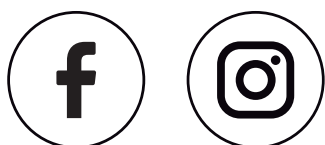
Durante a montagem evite batidas e contato com objetos cortantes. Observar as cargas máximas suportado pelo produto.

Limpeza

Retire o pó com uma flanela seca e depois utilize um pano macio umedecido com água.

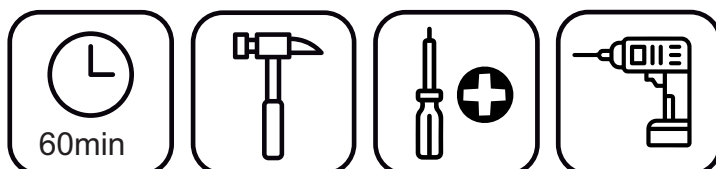
Não utilizar produtos químicos e abrasivos

Siga DiretoSim

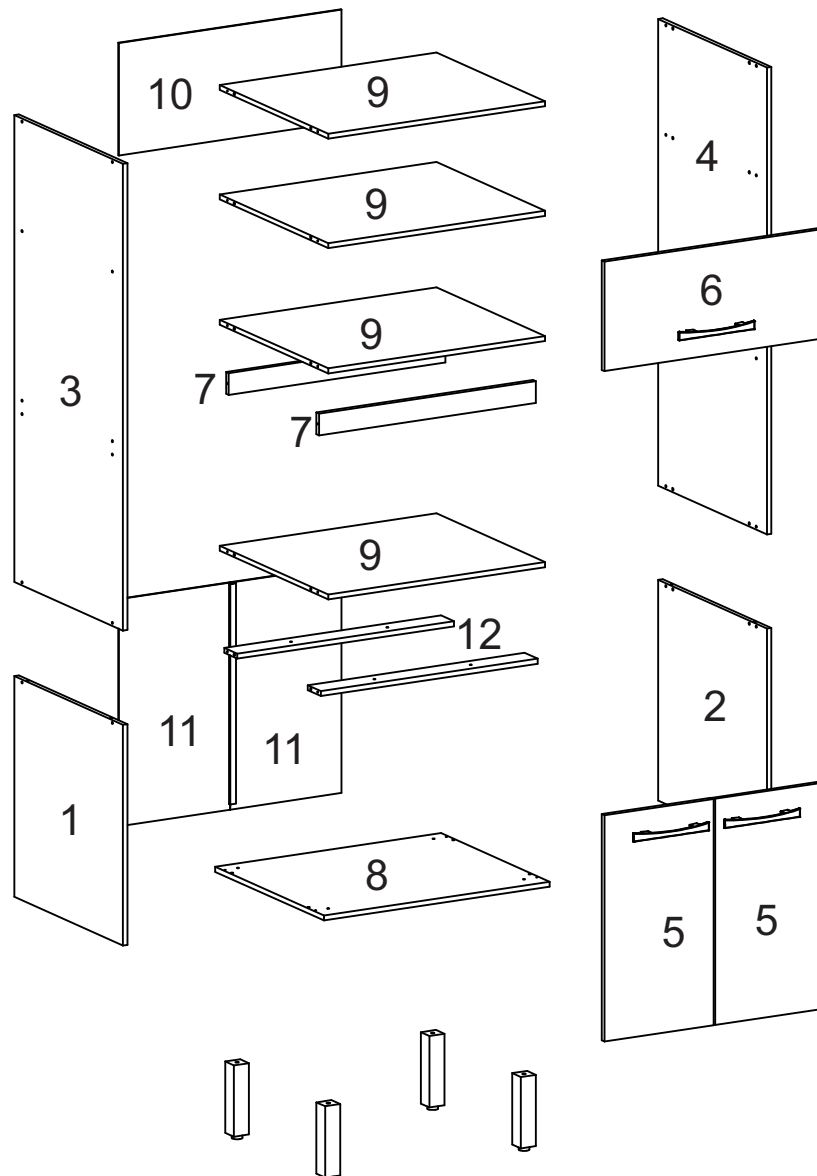


Confira os super preços direto de fábrica em nosso site

www.diretosim.com.br

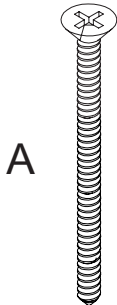


Nº PÇ	CÓD. INT.	DESCRIÇÃO	QTD	DIMENSÕES (mm)		
	BR			COMP	LARG	ESP
1	981	LATERAL 526X500X12 ESQ.	1	526	520	12
2	1036	LATERAL 526X500X12 DIR.	1	526	500	12
3	982	LATERAL 1112X500X12 ESQ.	1	1112	500	12
4	983	LATERAL 1112X500X12 DIR.	1	1112	500	12
5	985	PORTA 539X290X12	2	539	290	12
6	989	PORTA 584X261X12	1	584	261	12
7	986	TRAVESSA 576X52X12	2	576	52	12
8	984	TAMPO 600X500X12	1	600	500	12
9	987	CHAPEU 576X500X12	4	576	500	12
10	855	COSTA 592X268X3	1	592	268	3
11	988	COSTA 541X296X3	2	541	296	3
12	1034	TRAVESSA 576X60X12	2	576	60	12



Lista das Ferragens

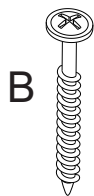
4,0x40



A

x28

3,5x25



B

x6

3,5x12



C

x24

Cavilha 6x30



D

x24

3,5x20

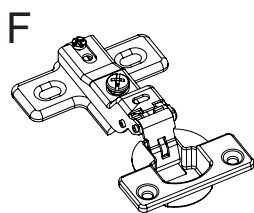


E

x4

x4

Dobradiça Metálica



F

x6

Prego 10x10



G

x33

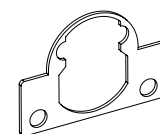
Cola



H

x1

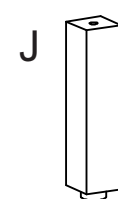
Calço Dobradiça



I

x6

Pés



J

x4

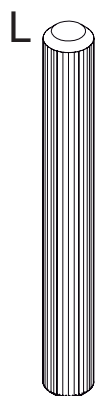
Puxador Plástico



K

x3

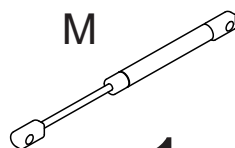
Cavilha 6x50



L

x4

Pistão a Gás



M

x1

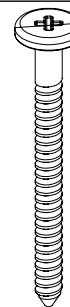
Pés



N

x1

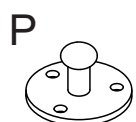
5,5x50



O

x4

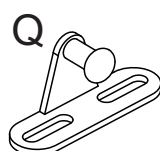
Fixação Pistão 1



P

x1

Fixação Pistão 2



Q

x1

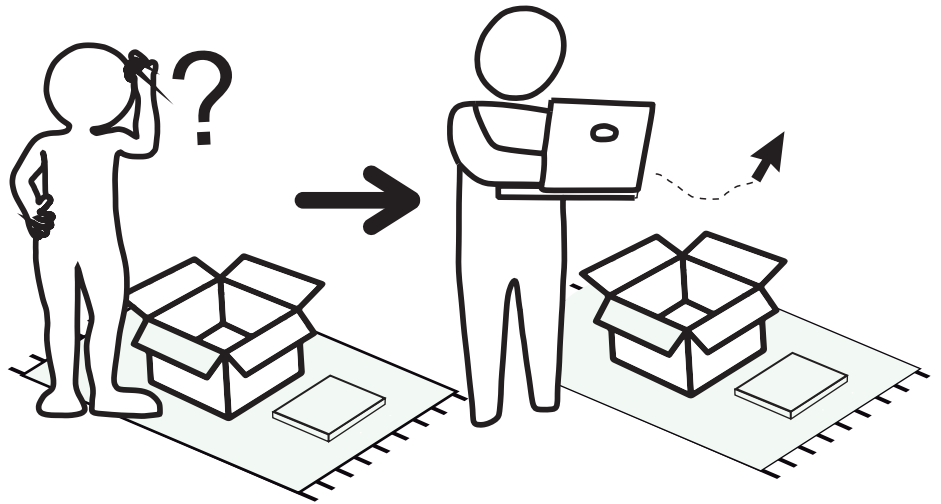
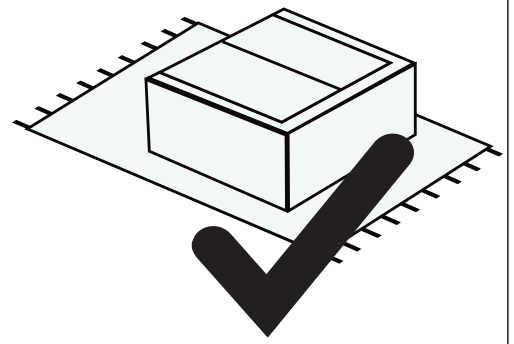
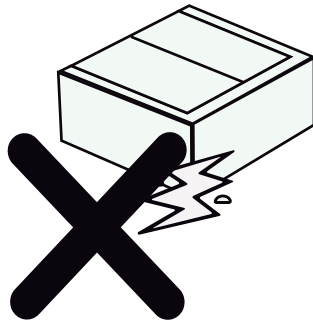
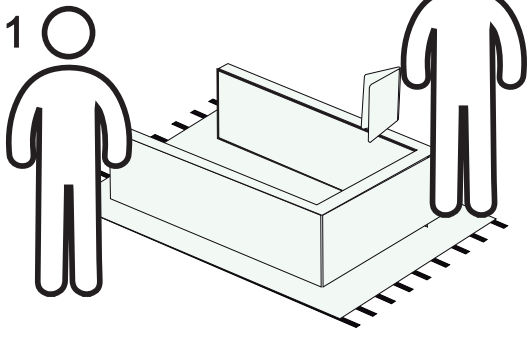
3,5x15



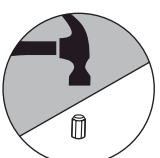
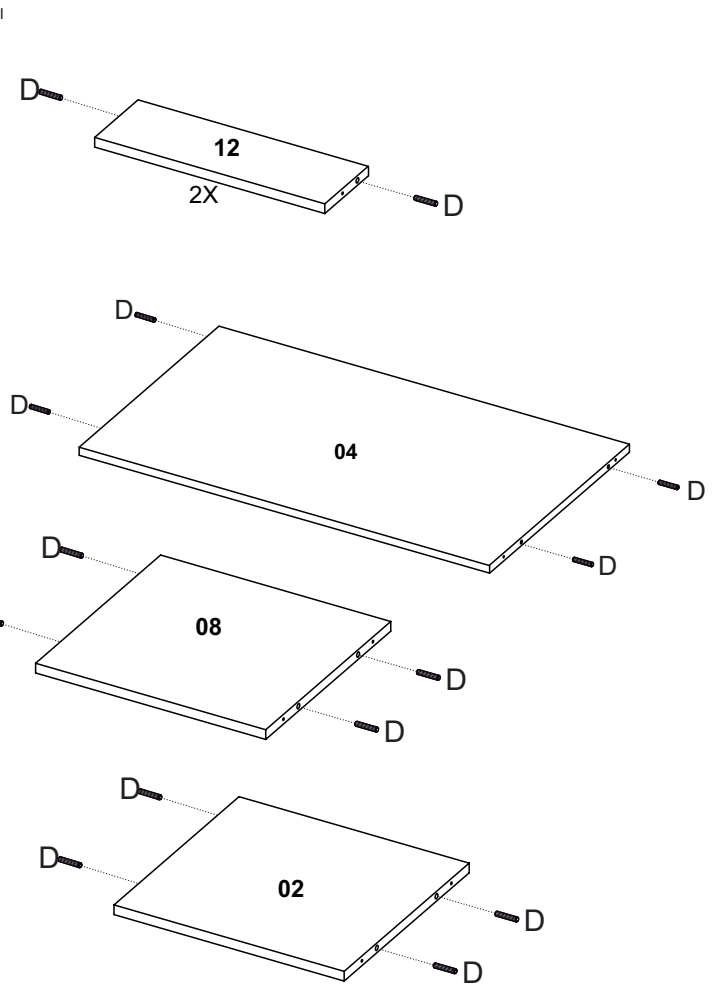
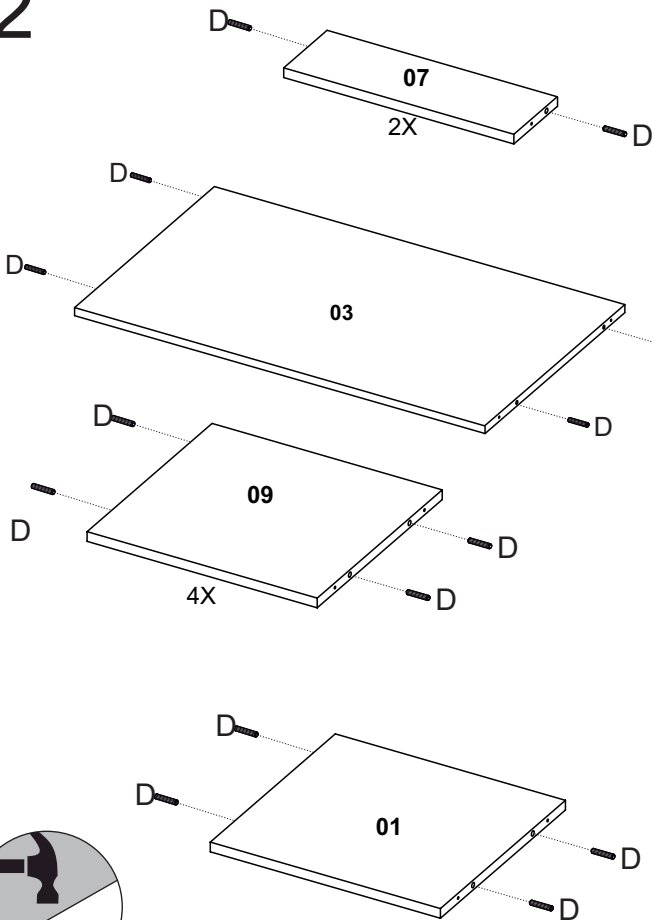
R

x5

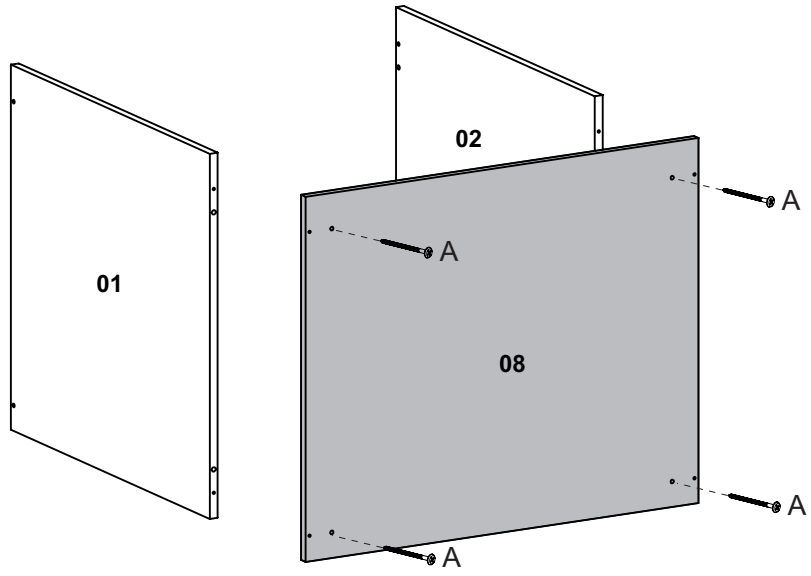
1



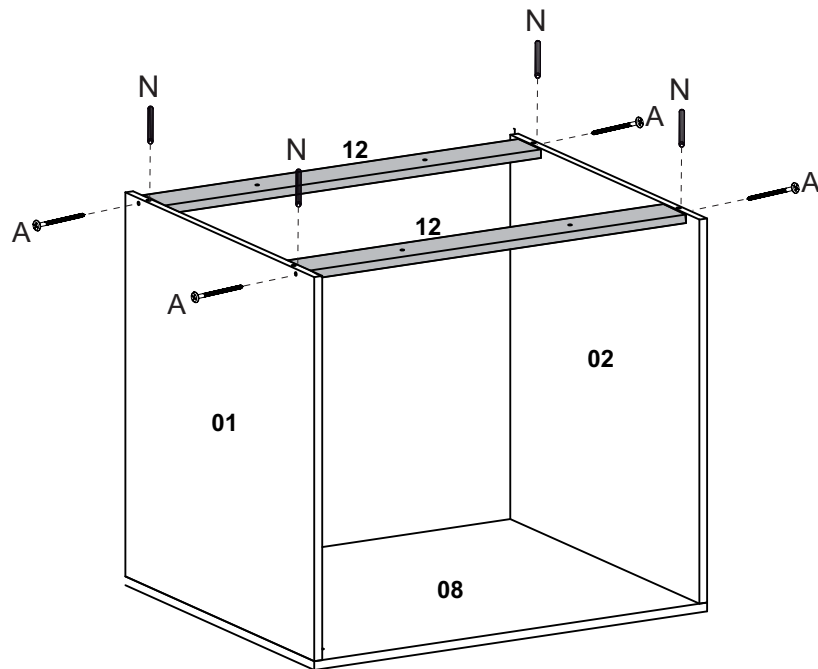
2



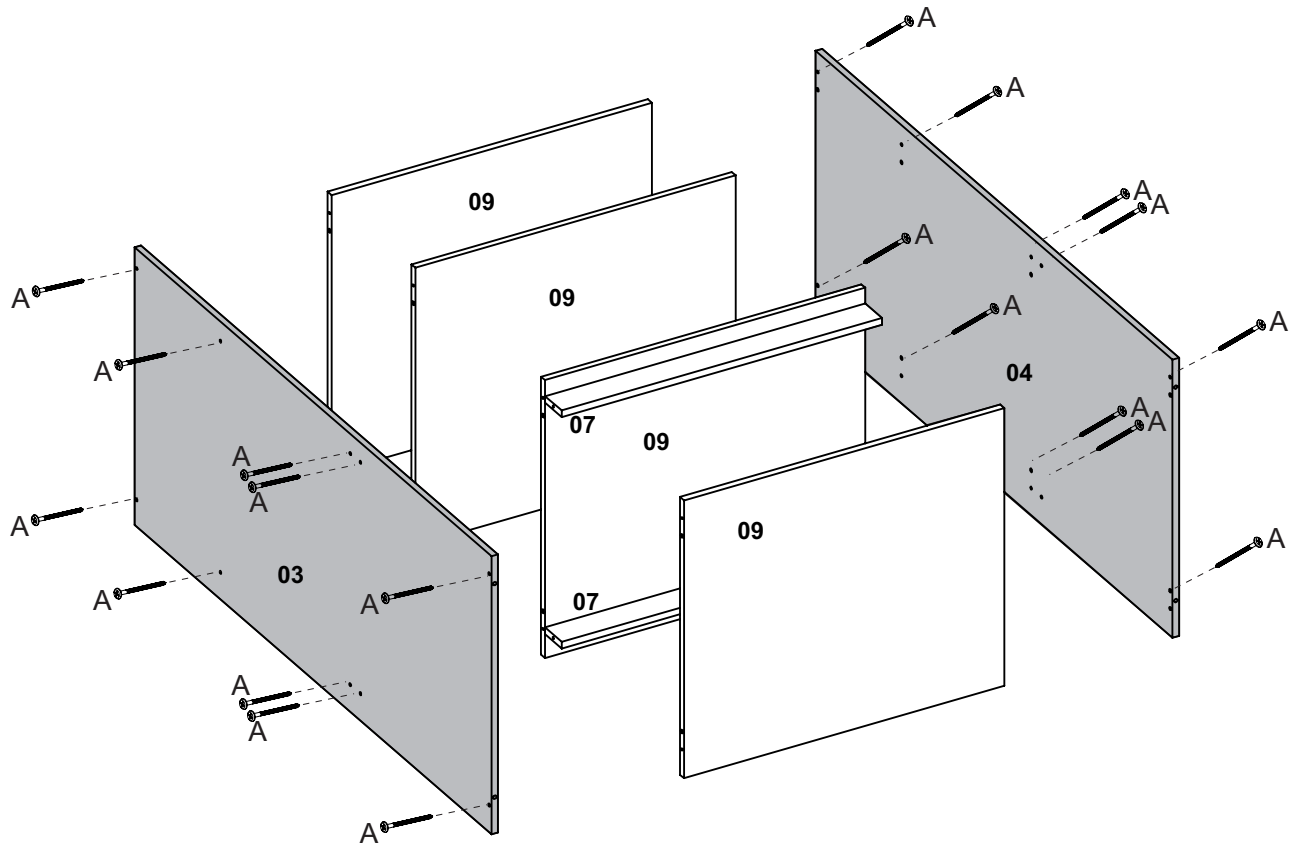
3



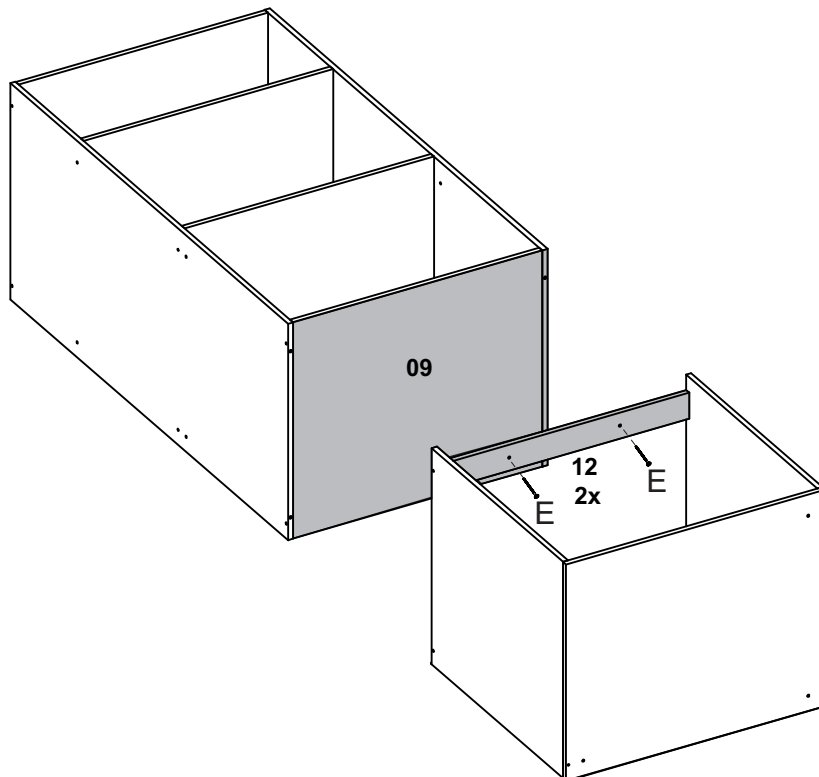
4



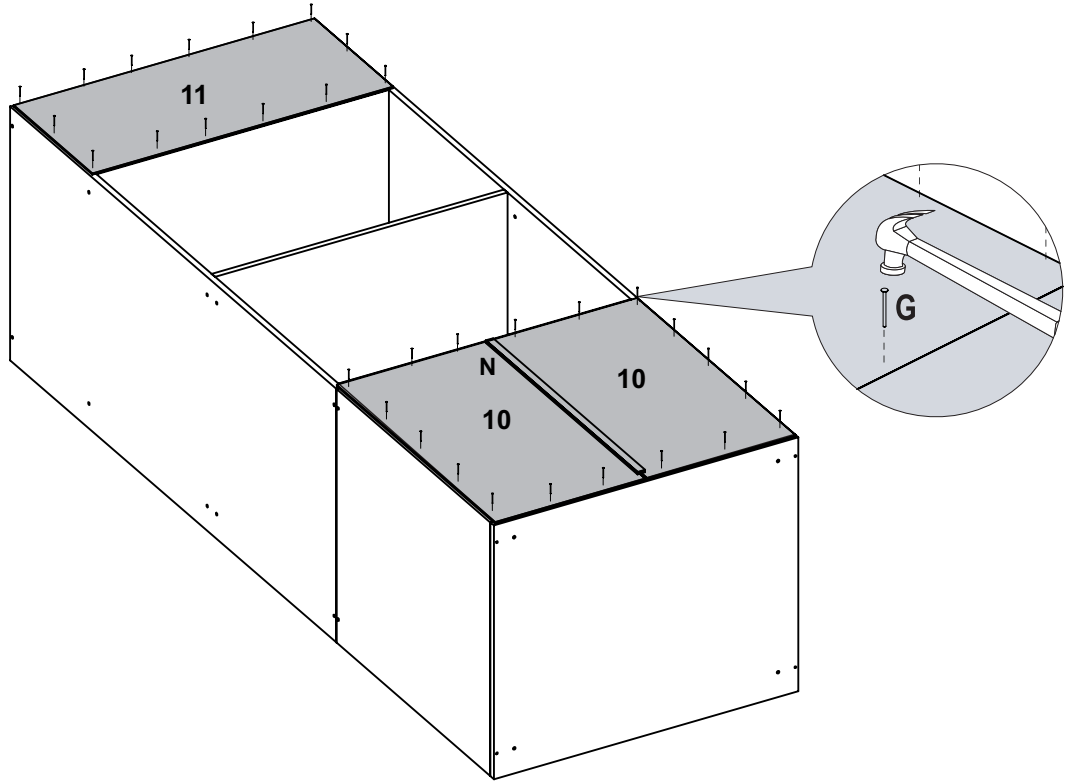
5



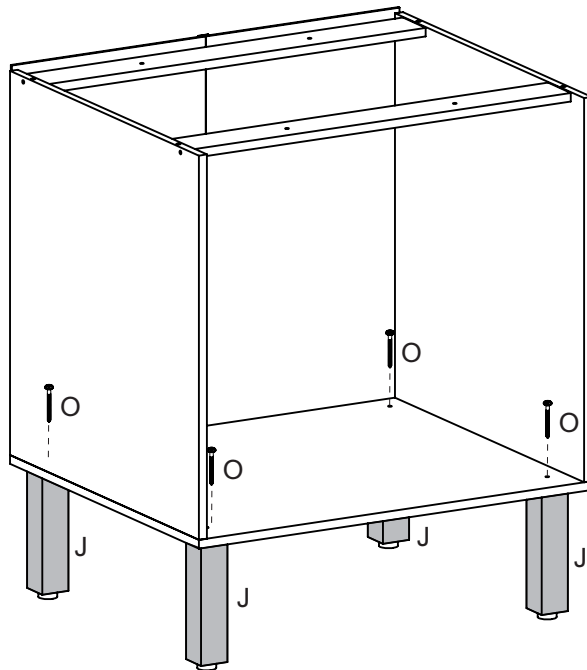
6



7

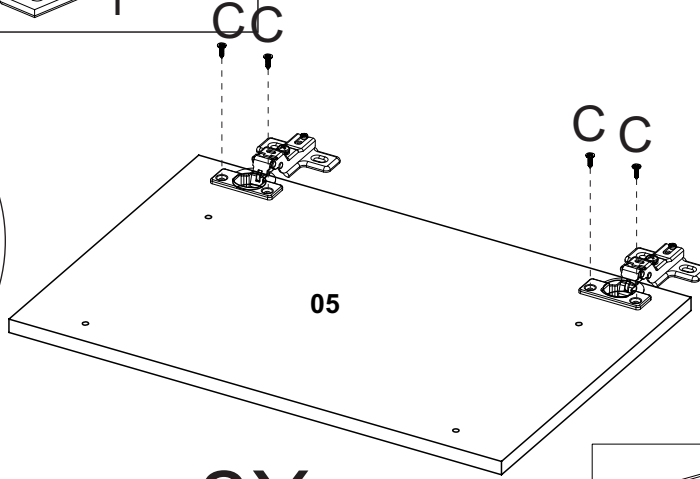
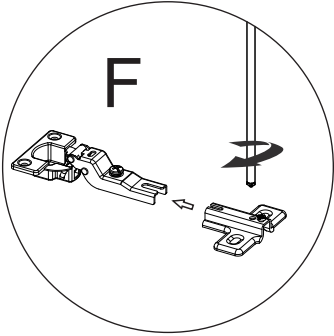
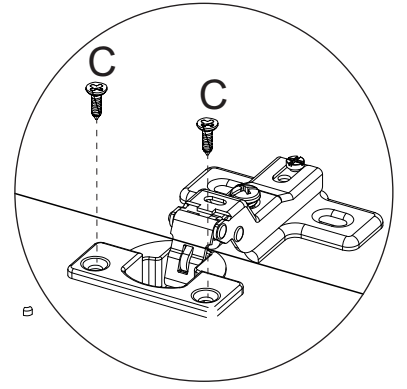
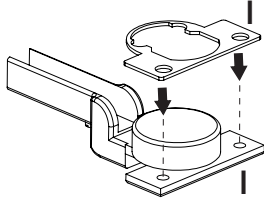


8

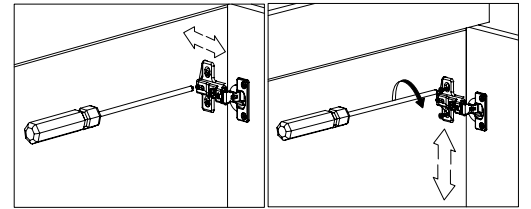


9

Nota: Utilizar o calço (I) na dobradiça (F)



2X

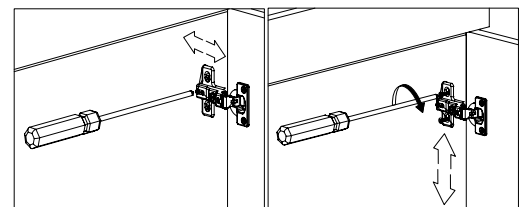
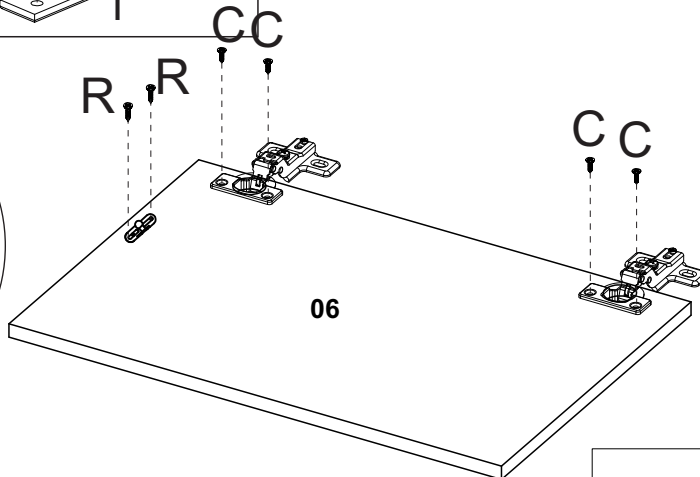
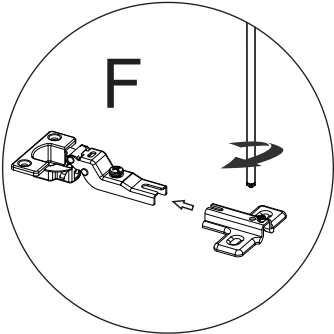
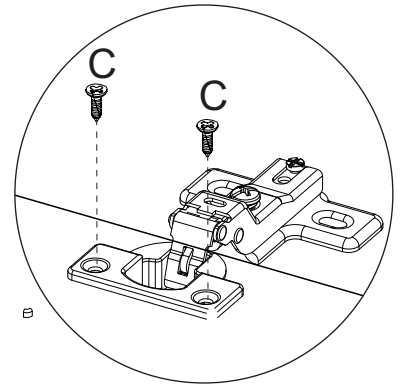
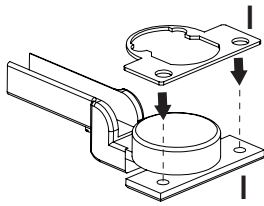


Regulagem da Dobradiça



10

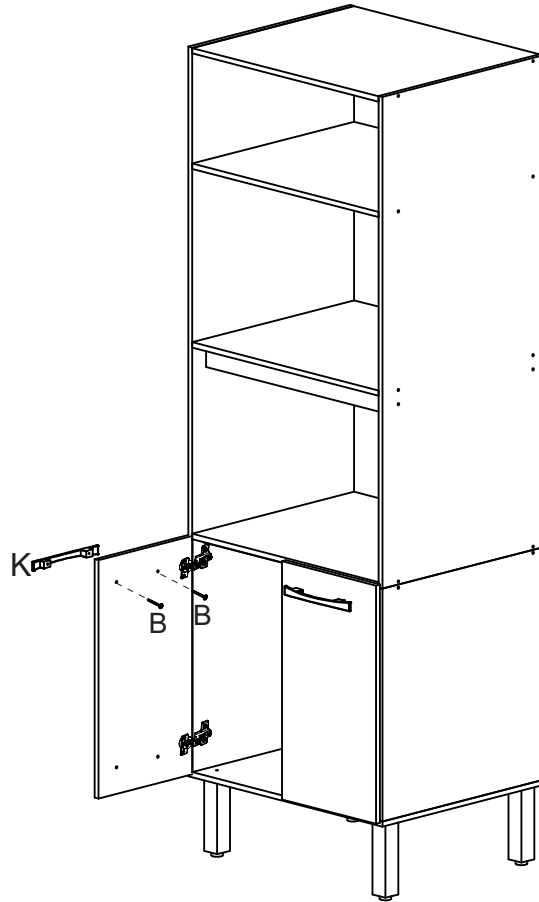
Nota: Utilizar o calço (I) na dobradiça (F)



Regulagem da Dobradiça 05

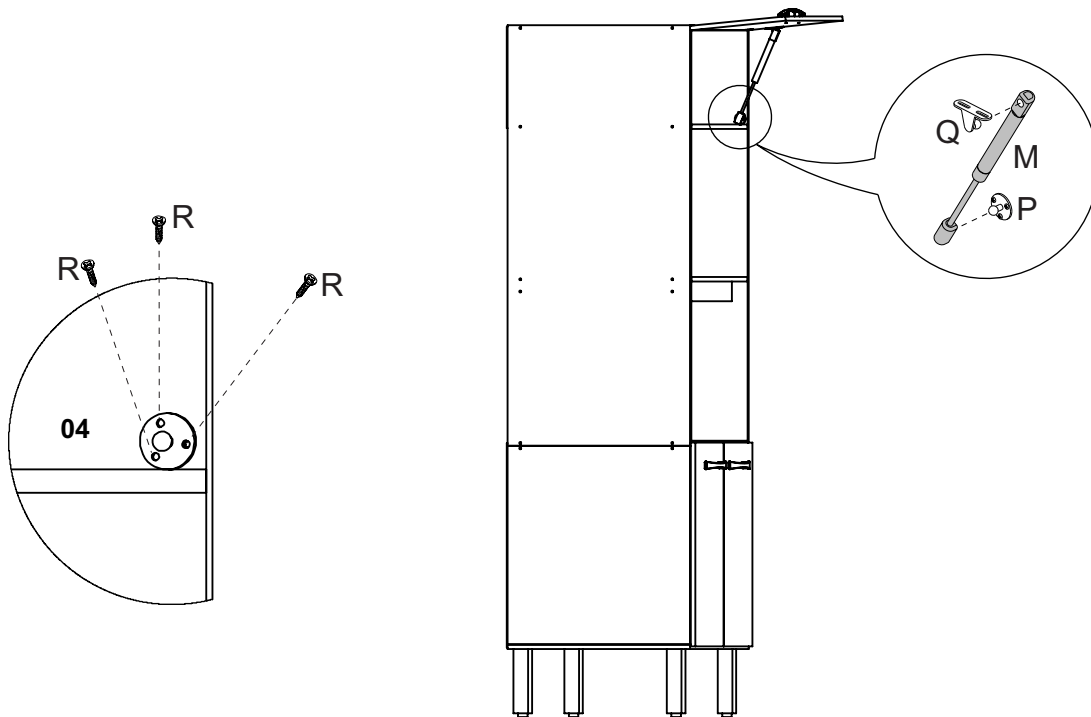


11



04

12



06

