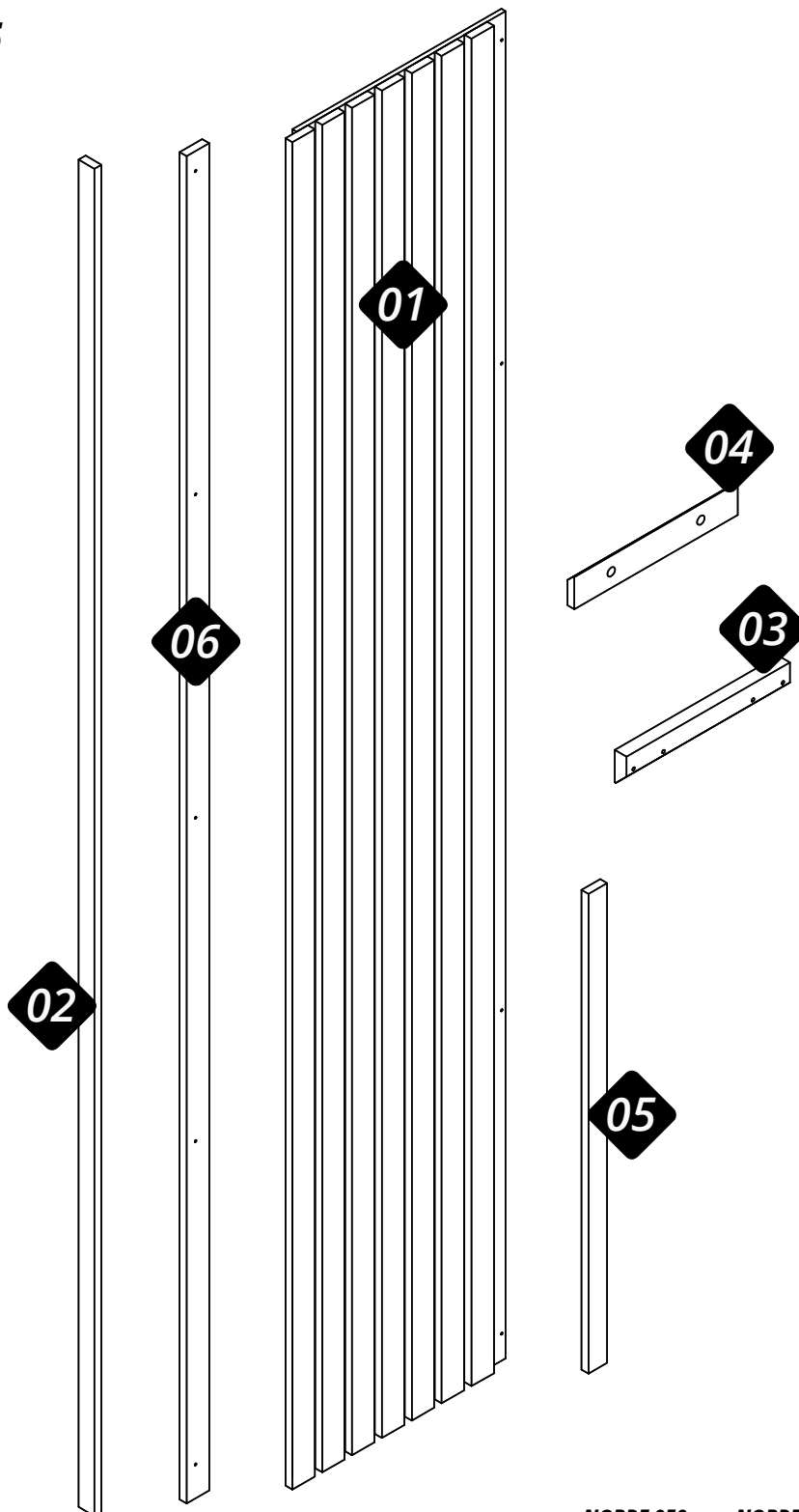
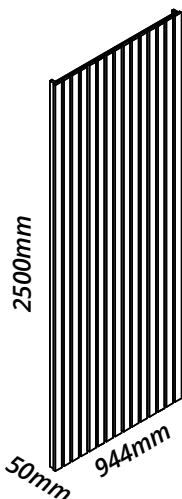


NOBRE 050

NOBRE 095



Nº	Cód.	Peças	Piezas	Parts	Medida / Size	NOBRE 050 Qty.	NOBRE 095 Qty.	Vol.
01	07704	Painel	Panel	Panel	2500x472x24	01	02	01
02	07689	Regua lateral	Regla lateral	Side ruler	2500x34x15	02	02	01
03	07690	Regua meia esquadria menor	Regla de inglete menor	Minor miter ruler	350x60x25	03	06	01
04	07688	Regua meia esquadria	Regla de inglete	Miter ruler	350x60x15	03	06	01
05	07691	Gabarito	Plantilla	Templet	1070x40x15	01	01	01
06	07687	Ripa de acabamento	Rípia del acabado	Finishing off lath	2500x48x15	01	01	01

Recorte aqui e guarde seu certificado de garantia!

Certificado de garantia

A Gelius Indústria de Móveis confia na qualidade de seus produtos e por isso o garante pelo prazo de 90 dias para defeitos de fabricação em condições normais de uso.

Resultarão nula a garantia e sem efeito a cobertura, se o produto, (incluindo vidros e ou espelhos que o compõe):

- sofrer dano provocado por acidente, agente da natureza.
- uso indevido ou maus tratos como arrastar, subir em cima, colocar produtos com excesso de peso).
- não utilizado para os fins a que se destina.
- conter manchas provocadas por uso de produtos químicos em sua limpeza.
- excesso de umidade ou água.

Ao detectar qualquer defeito em seu móvel, entre em contato com a loja onde foi efetuada a compra. A comprovação de que o móvel a ser consertado ou substituído encontra-se dentro do prazo de garantia é de total responsabilidade do fabricante e deve ser feita mediante a apresentação desse certificado corretamente preenchido e sem rasuras ou resalvas.

Cuidados com seu móvel Gelius!

- para limpeza do seu móvel, utilize apenas pano macio e seco.
- jamais limpe-o com palha de aço, álcool ou qualquer outro produto químico ou abrasivos, óleos de peroba ou produtos do gênero.
- evite deixá-lo sob raios solares ou chuva.
- ao transportar o seu móvel Gelius, prenda-o firmemente para que não ocorra quedas indesejáveis.

Seguindo corretamente as informações acima, você conservará por muito mais tempo o seu móvel Gelius!

GARANTIA DO CLIENTE:

Cliente: _____

Rua: _____ Nº: _____ Bairro: _____

Cidade: _____ UF: _____ Loja onde comprou: _____

Data da compra: ____/____/____ Nota Fiscal: _____

Data da reclamação na loja: ____/____/____

Defeito constante: _____

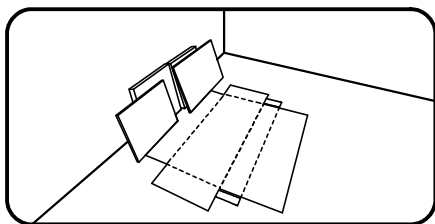
Recomendações | Recomendaciones | Recommendations

Atenção
Atención
Attention

Este produto deve ser montado por um profissional.

Este producto debe ser ensamblado por un profesional.

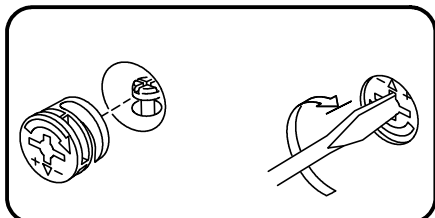
This product must be assembled by a professional.



Antes de começar a montagem prepare o ambiente, deixando-o completamente limpo e com bom espaço para iniciar o trabalho. Utilize o papelão da própria embalagem para separar e apoiar as peças retiradas da caixa.

Antes de comenzar el montaje preparar el ambiente, dejándolo completamente limpio y con buen espacio para comenzar el trabajo. Utilice el cartón de la embalaje para separar y apoyar las piezas desmontadas de las cajas.

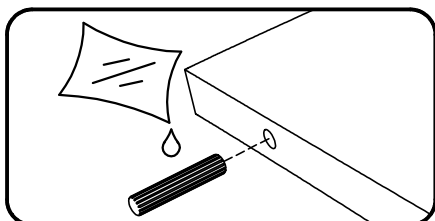
Prepare the room before starting the assembly, leaving it completely clean and the area in good condition to start the work. Use the cardboard of the packaging to separate and support the parts removed from the boxes.



Como usar o acessório Pino e Tambor Minifix (quando utilizado no produto).

Como usar el herraje Pino y Tambor Minifix (cuando se usa en el producto).

How to use the Minifix Set (when used in the product).

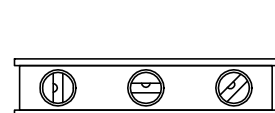
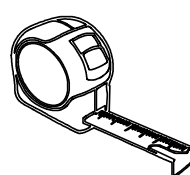
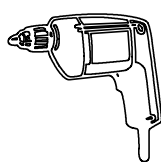
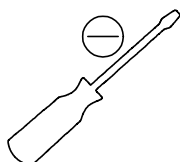
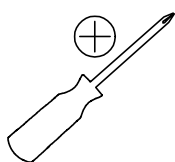


Aplicar cola nas cavilhas de madeira (quando utilizado no produto).

Aplicar pegamento a las clavijas de madera (cuando se usa en el producto).

Apply glues to the wooden dowels (when used in the product).

Ferramentas recomendadas para montagem | Herramientas de montaje recomendadas | Recommended tools



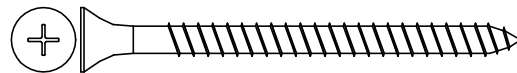
Acessórios e ferragens | Herrajes | Hardware



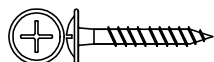
A - cód. 30016649 012 un.



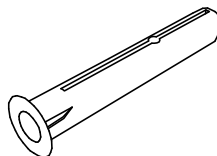
B - cód. 30000730 040 un.



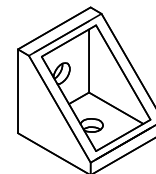
C - cód. 30017472 012 un.



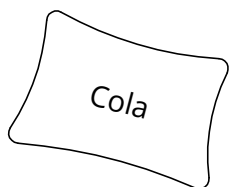
D - cód. 30000708 010 un.



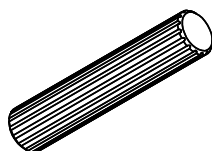
E - cód. 30011974 012 un.



F - cód. 30009931 020 un.

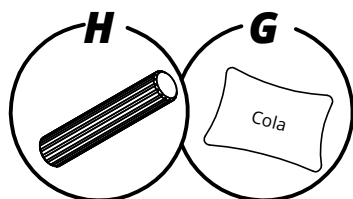


G - cód. 30000790 003 un.



H - cód. 30000770 012 un.

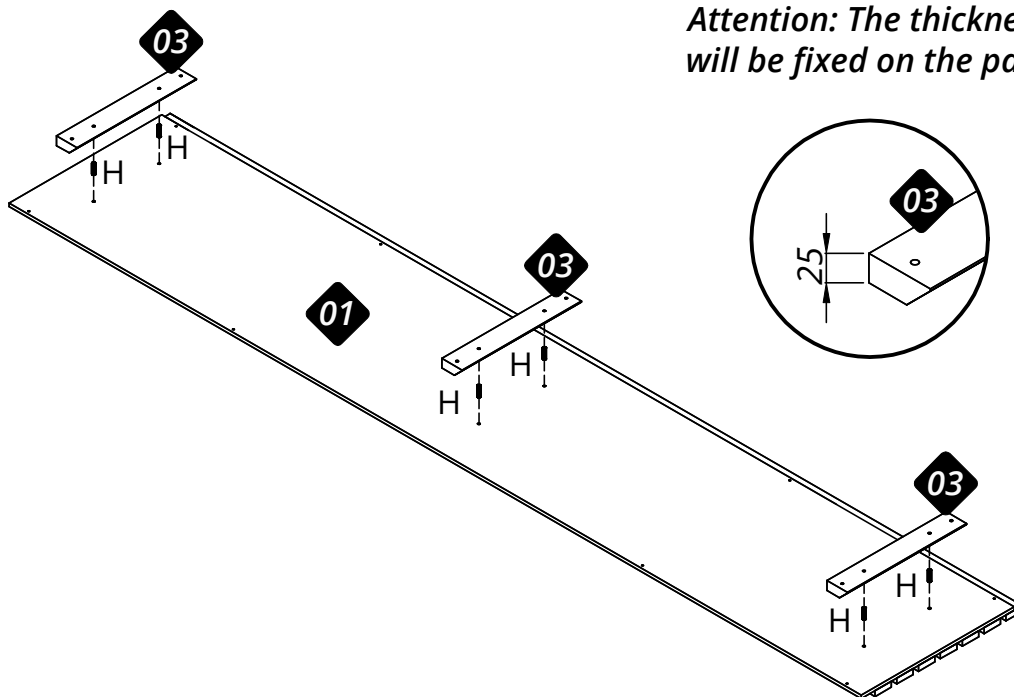
01



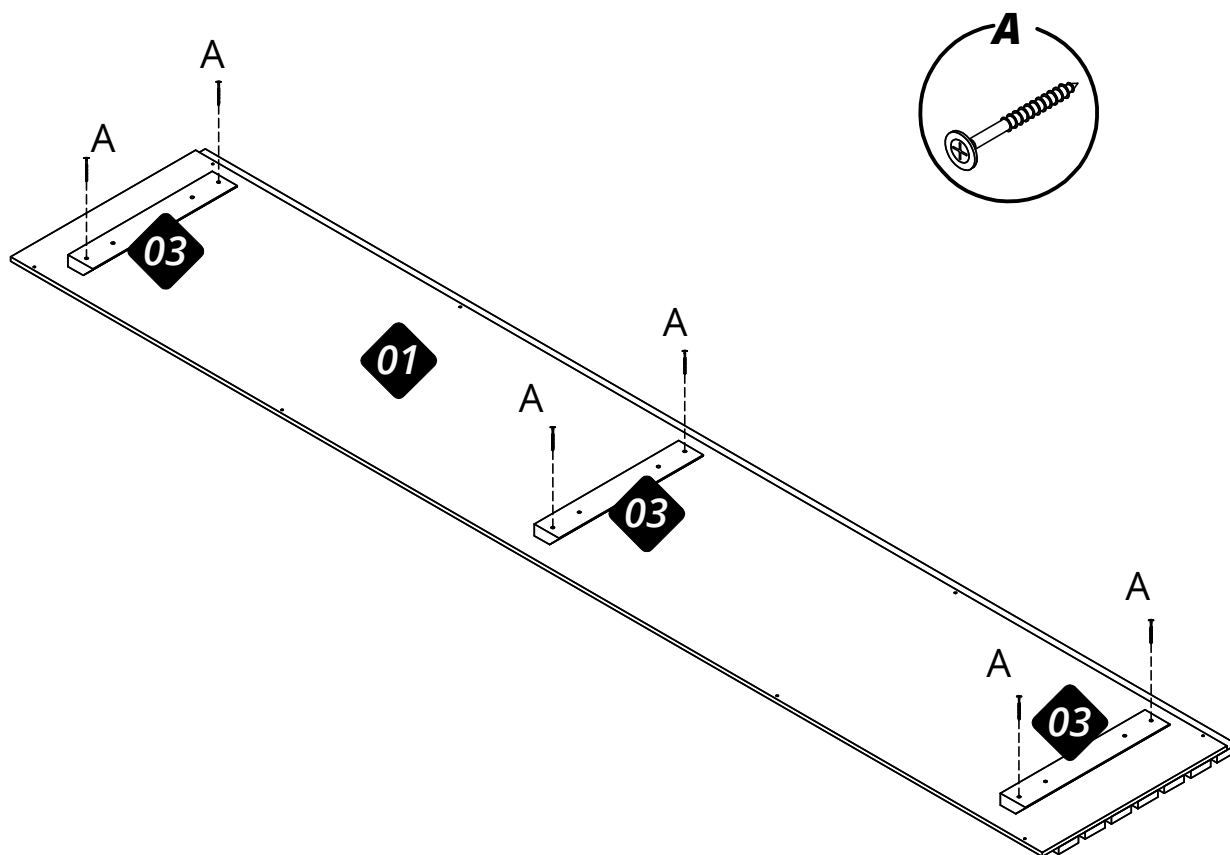
Atenção: A espessura da peça nº 03 que será fixada no painel, é de 25mm.

Atención: El espesor de la pieza nº 03 que irá fijada al panel, es de 25mm.

Attention: The thickness of part nº 03 that will be fixed on the panel, is 25mm.



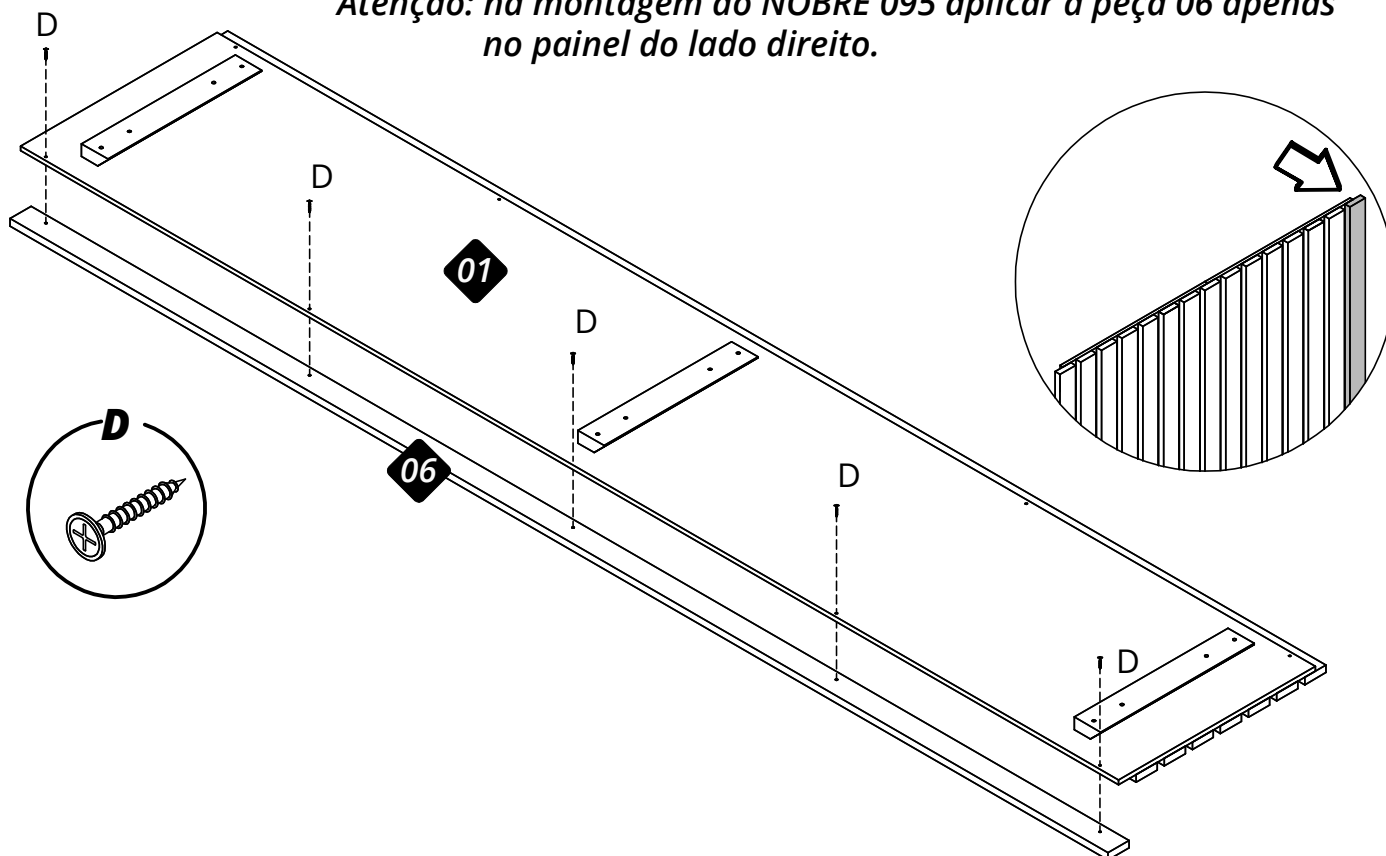
02

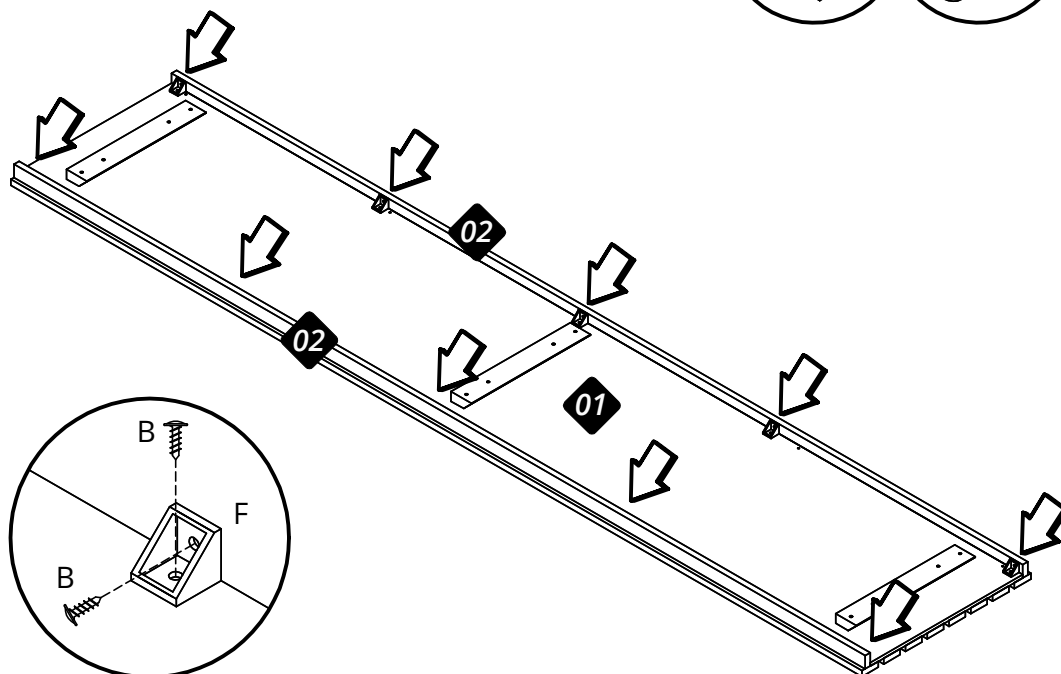
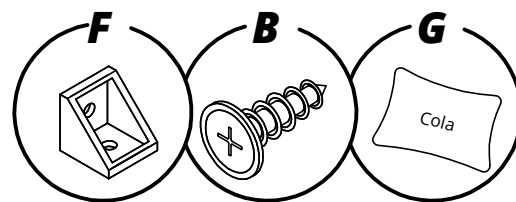
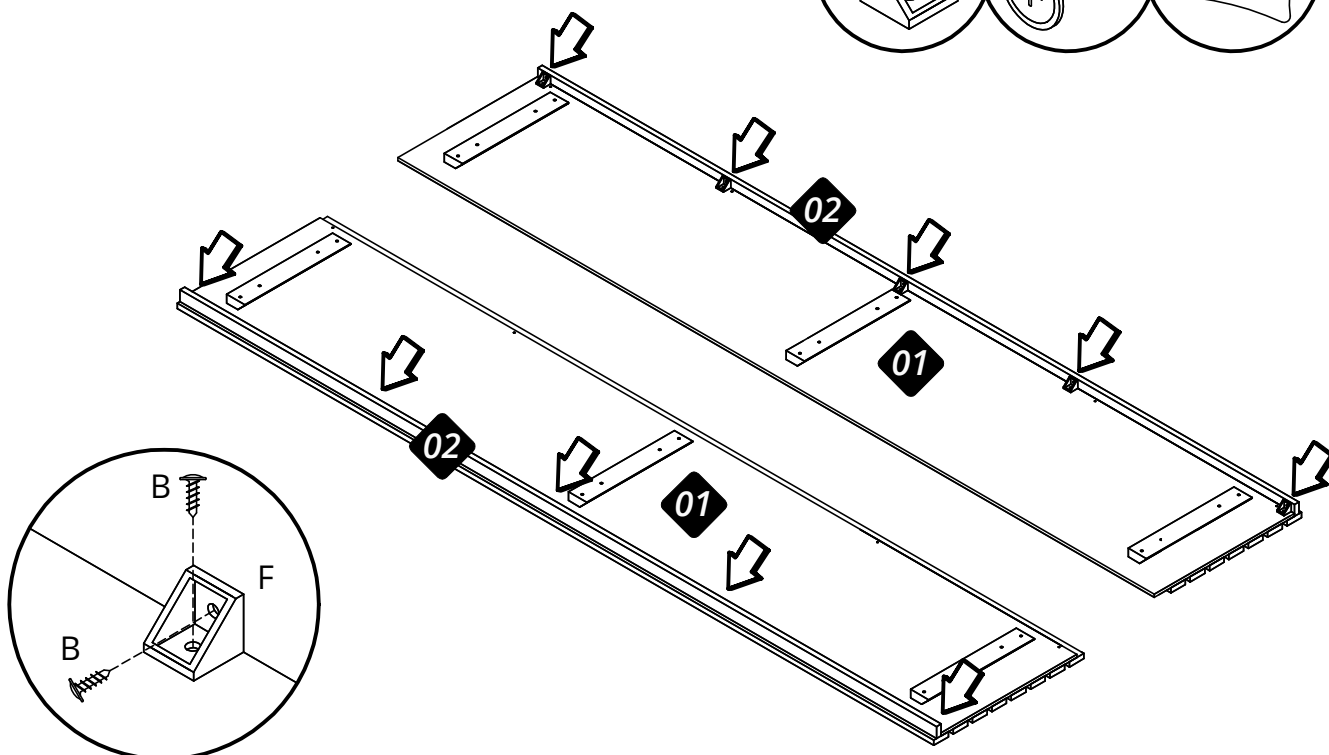
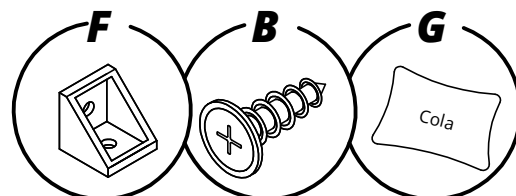


03

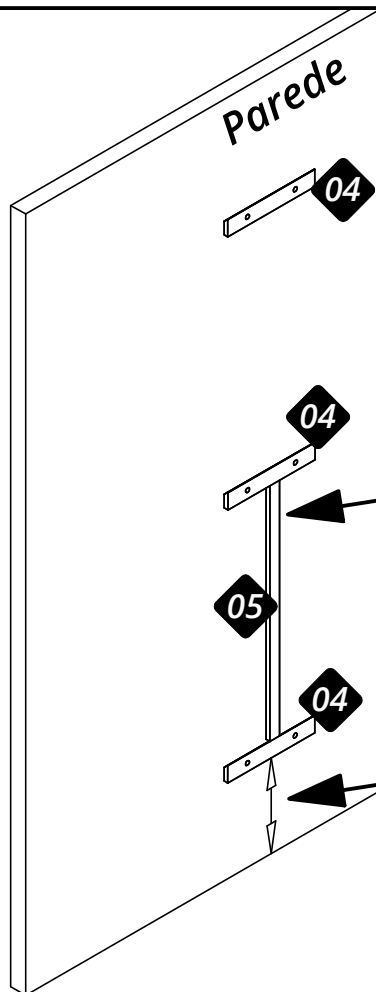
MONTAGEM NOBRE 095

Atenção: na montagem do NOBRE 095 aplicar a peça 06 apenas no painel do lado direito.



MONTAGEM NOBRE 050*aplicar as duas reguas 02 no mesmo painel.***MONTAGEM NOBRE 095***aplicar uma régua em cada painel.*

05



Use a Régua Gabarito.
Utilice la regla de calibre.
Use the Gauge Ruler.

Definir a altura que o Painel será instalado.
Establezca la altura a la que se instalará el Panel.
Set the height at which the Panel will be installed.

06

ATENÇÃO! Antes de iniciar a instalação do Painel, verificar as condições da parede quanto à resistência para suportar o peso e ao posicionamento de tubulações elétricas, de água e de gás, evitando danos a estas estruturas ao executar os furos. A Gelius Móveis não se responsabiliza por problemas decorrentes de imperícia ou erros na montagem de seus produtos por terceiros.

¡ATENCIÓN! Antes de iniciar la instalación, verificar todas las condiciones de la pared, sobretodo cuanto a la resistencia para el peso y la existencia de líneas hidráulicas, de gas y eléctricas, evitando danos a estas estructuras quanto ejecutar los agujeros. Gelius Móveis no se responsabiliza por problemas causados por inexperiencia o por errores en la montaje y instalación de sus productos por terceros.

ATTENTION! Before starting the installation, check all the conditions of the wall, notably regarding resistance and weight support and the existence and position of hydraulic, gas and electrical lines, avoiding damage to these structures when running holes. Gelius Móveis not responsible for problems caused by inexperience, inadequacy or failure to follow due recommendations in the assembly and installation of their products by third parties.

Definir o local e a altura em que se pretende instalar o painel e marcar na parede a posição dos furos para fixação, tomando como referência os furos do próprio painel.
ATENÇÃO! Ao marcar a posição dos furos na parede, certificar-se de que o painel ficará nivelado.

Establecer el lugar y la altura en que se desea instalar el panel y marcar en la pared la posición de los agujeros para fijación, tomando como referencia los agujeros del propio panel.

¡ATENCIÓN! Al marcar la posición de los agujeros en la pared, asegúrese de que el panel está nivelado.

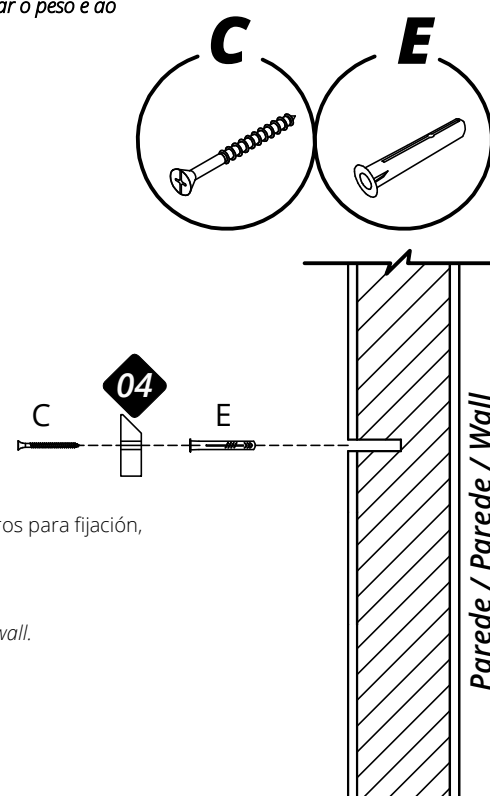
Define the location and height at which the panel is to be installed and mark the position of the fixing holes on the wall.

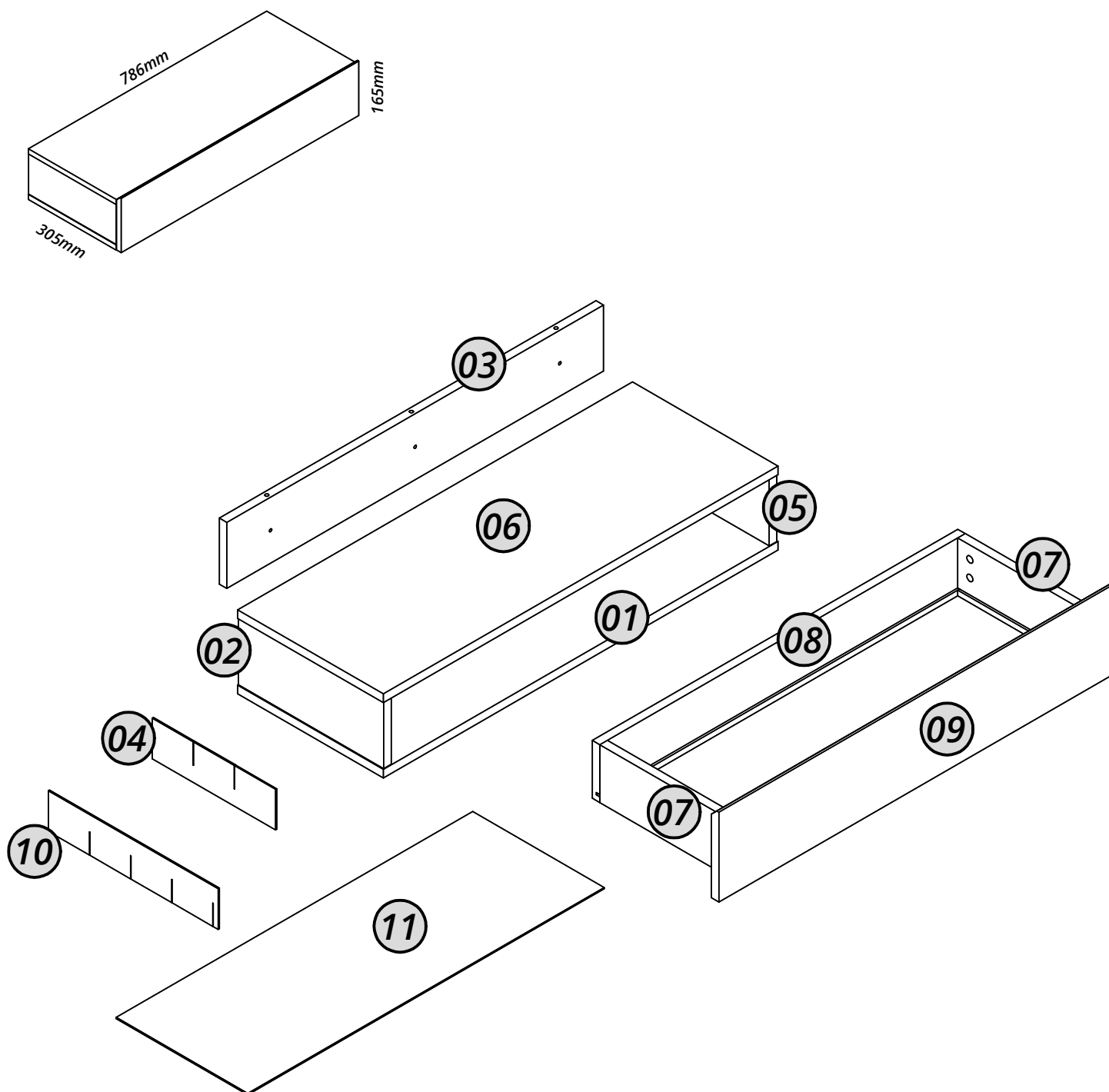
ATTENTION! When marking the position of the holes in the wall, make sure that the panel will be leveled.

Com a furadeira e broca apropriada (não fornecidas com o produto), fazer os furos na parede.

Con perforadora y taladro (no incluidos en el producto), hacer los agujeros en pared.

With drilling machine and drill (not supplied with the product), make the holes in the wall.





Nº	Cód.	Peças	Piezas	Parts	Medida / Size	Qtd.	Vol.
01	08232	Base	Base	Base	786x290x15	01	01
02	07709	Lateral esquerda	Lateral izquierda	Left side	289x115x15	01	01
03	08234	Fundo	Fondo	Bottom	750x114x15	01	01
04	08235	Nicho menor	Nicho menor	Smaller niche	246x70x2,5	04	01
05	07710	Lateral direita	Lateral derecha	Right side	289x115x15	01	01
06	08233	Tampo	Cubierta	Top	786x290x15	01	01
07	07365	Lateral de gaveta	Lateral del cajone	Side panel of the drawer	250x100x15	02	01
08	07735	Contra fundo	Trasero del cajone	Rear panel of the drawer	728x100x15	01	01
09	07733	Frente de gaveta	Frente del cajone	Front of drawer	784x155x15	01	01
10	08236	Nicho maior	Nicho más grande	Bigger niche	338x70x2,5	02	01
11	07737	Fundo de gaveta	Fondo del cajone	Bottom of the drawer	710x262x2,5	01	01

Recorte aqui e guarde seu certificado de garantia!

Certificado de garantia

A Gelius Indústria de Móveis confia na qualidade de seus produtos e por isso o garante pelo prazo de 90 dias para defeitos de fabricação em condições normais de uso.

Resultarão nula a garantia e sem efeito a cobertura, se o produto, (incluindo vidros e ou espelhos que o compõe):

- sofrer dano provocado por acidente, agente da natureza.
- uso indevido ou maus tratos como arrastar, subir em cima, colocar produtos com excesso de peso).
- não utilizado para os fins a que se destina.
- conter manchas provocadas por uso de produtos químicos em sua limpeza.
- excesso de umidade ou água.

Ao detectar qualquer defeito em seu móvel, entre em contato com a loja onde foi efetuada a compra. A comprovação de que o móvel a ser consertado ou substituído encontra-se dentro do prazo de garantia é de total responsabilidade do fabricante e deve ser feita mediante a apresentação desse certificado corretamente preenchido e sem rasuras ou resalvas.

Cuidados com seu móvel Gelius!

- para limpeza do seu móvel, utilize apenas pano macio e seco.
- jamais limpe-o com palha de aço, álcool ou qualquer outro produto químico ou abrasivos, óleos de peroba ou produtos do gênero.
- evite deixá-lo sob raios solares ou chuva.
- ao transportar o seu móvel Gelius, prenda-o firmemente para que não ocorra quedas indesejáveis.

Seguindo corretamente as informações acima, você conservará por muito mais tempo o seu móvel Gelius!

GARANTIA DO CLIENTE:

Cliente: _____

Rua: _____ Nº: _____ Bairro: _____

Cidade: _____ UF: _____ Loja onde comprou: _____

Data da compra: ____/____/____ Nota Fiscal: _____

Data da reclamação na loja: ____/____/____

Defeito constante: _____

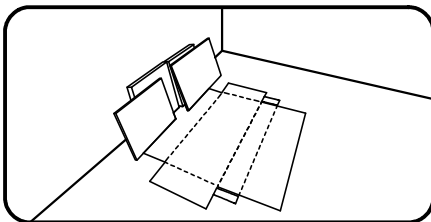
Recomendações | Recomendaciones | Recommendations

Atenção
 Atención
 Attention

Este produto deve ser montado por um profissional.

Este producto debe ser ensamblado por un profesional.

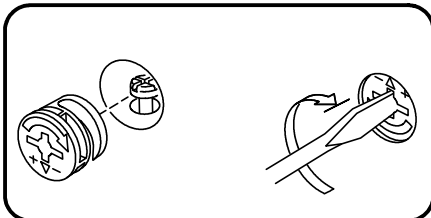
This product must be assembled by a professional.



Antes de começar a montagem prepare o ambiente, deixando-o completamente limpo e com bom espaço para iniciar o trabalho. Utilize o papelão da própria embalagem para separar e apoiar as peças retiradas da caixa.

Antes de comenzar el montaje preparar el ambiente, dejándolo completamente limpio y con buen espacio para comenzar el trabajo. Utilice el cartón de la embalaje para separar y apoyar las piezas desmontadas de las cajas.

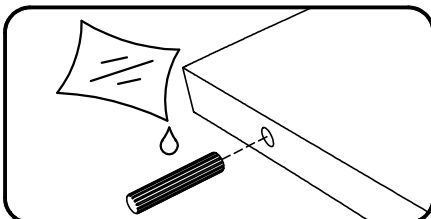
Prepare the room before starting the assembly, leaving it completely clean and the area in good condition to start the work. Use the cardboard of the packaging to separate and support the parts removed from the boxes.



Como usar o acessório Pino e Tambor Minifix (quando utilizado no produto).

Como usar el herraje Pino y Tambor Minifix (cuando se usa en el producto).

How to use the Minifix Set (when used in the product).

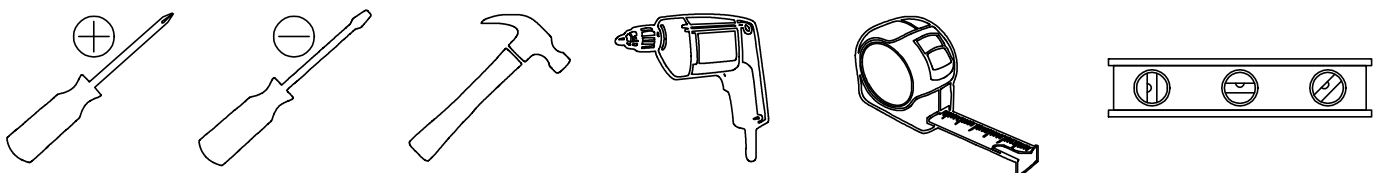


Aplicar cola nas cavilhas de madeira (quando utilizado no produto).

Aplicar pegamento a las clavijas de madera (cuando se usa en el producto).

Apply glues to the wooden dowels (when used in the product).

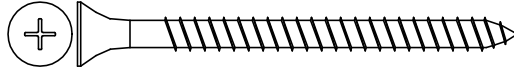
Ferramentas recomendadas para montagem | Herramientas de montaje recomendadas | Recommended tools



Acessórios e ferragens | Herrajes | Hardware



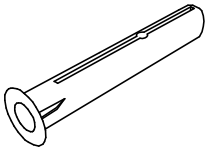
A) cód. 30010093 007 un.



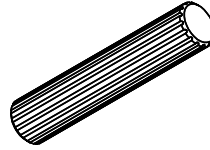
B) cód. 30017472 003 un.



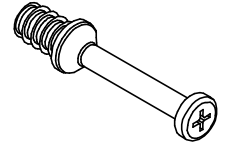
C) cód. 30014538 008 un.



D) cód. 30011974 003 un.



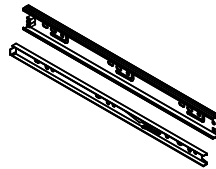
E) cód. 30000770 003 un.



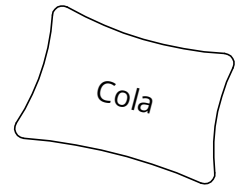
F) cód. 30006753 012 un.



G) cód. 30001073 012 un.



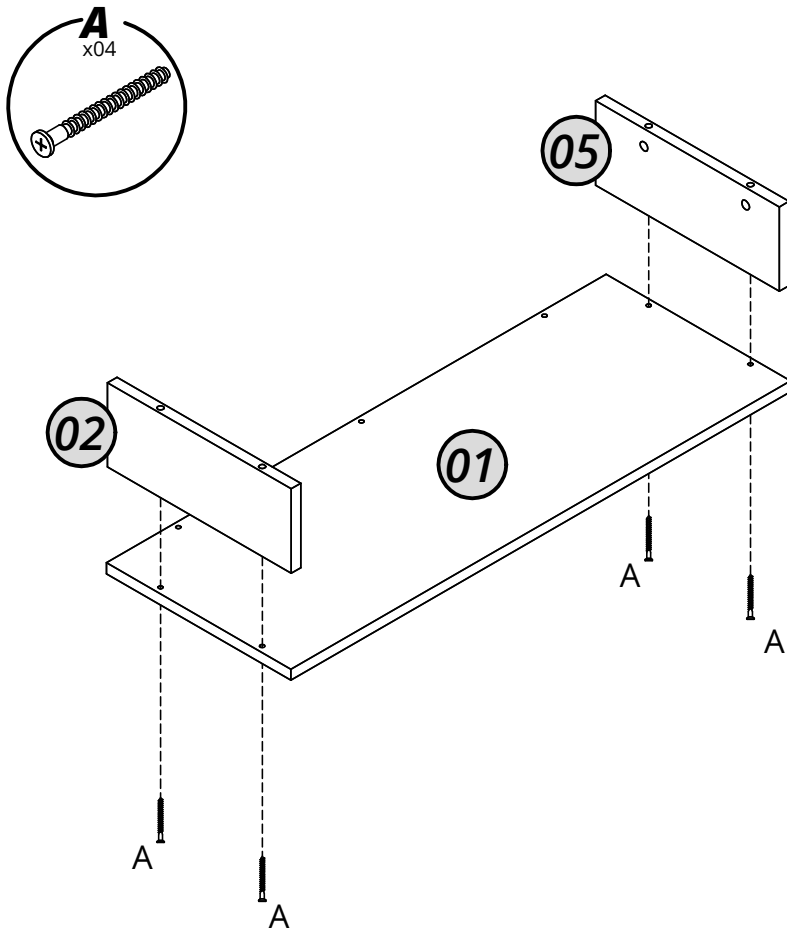
H) cód. 30017790 001 un.



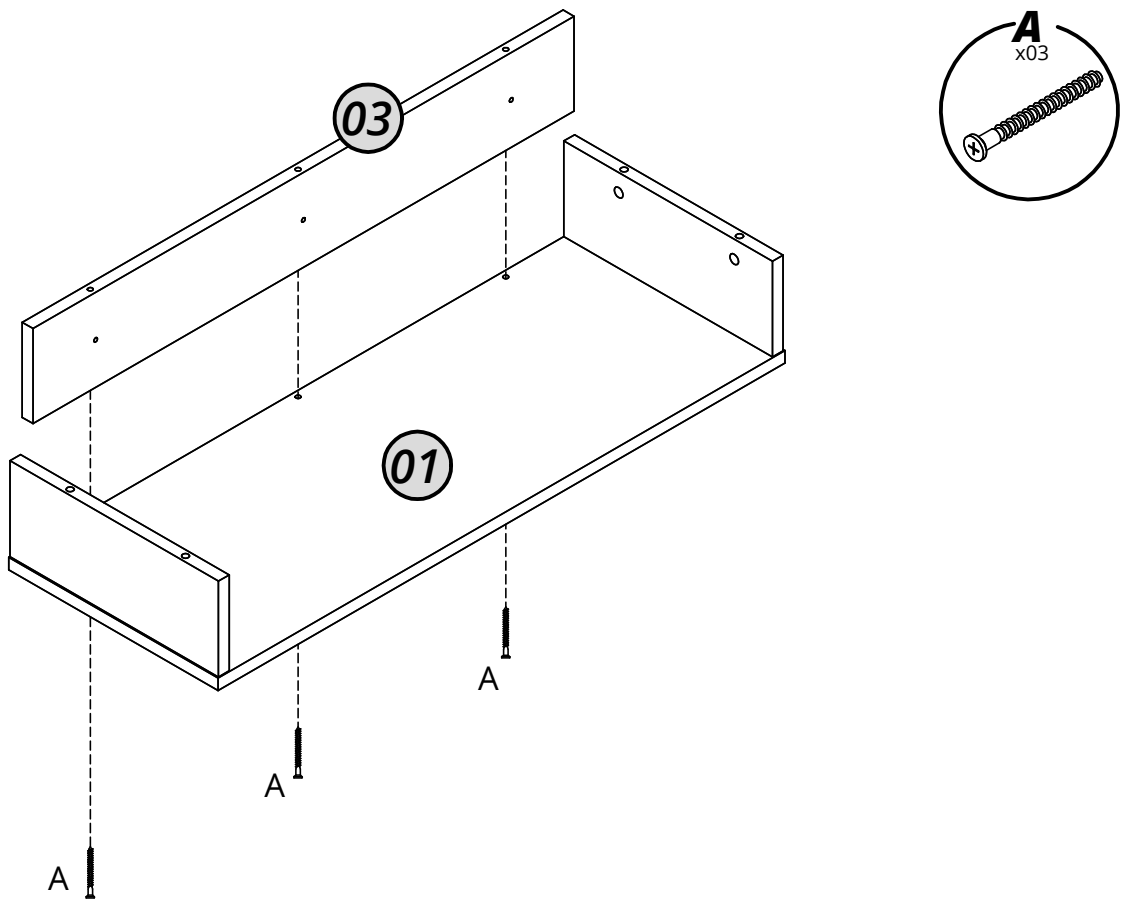
I) cód. 30000790 001 un.

Cola

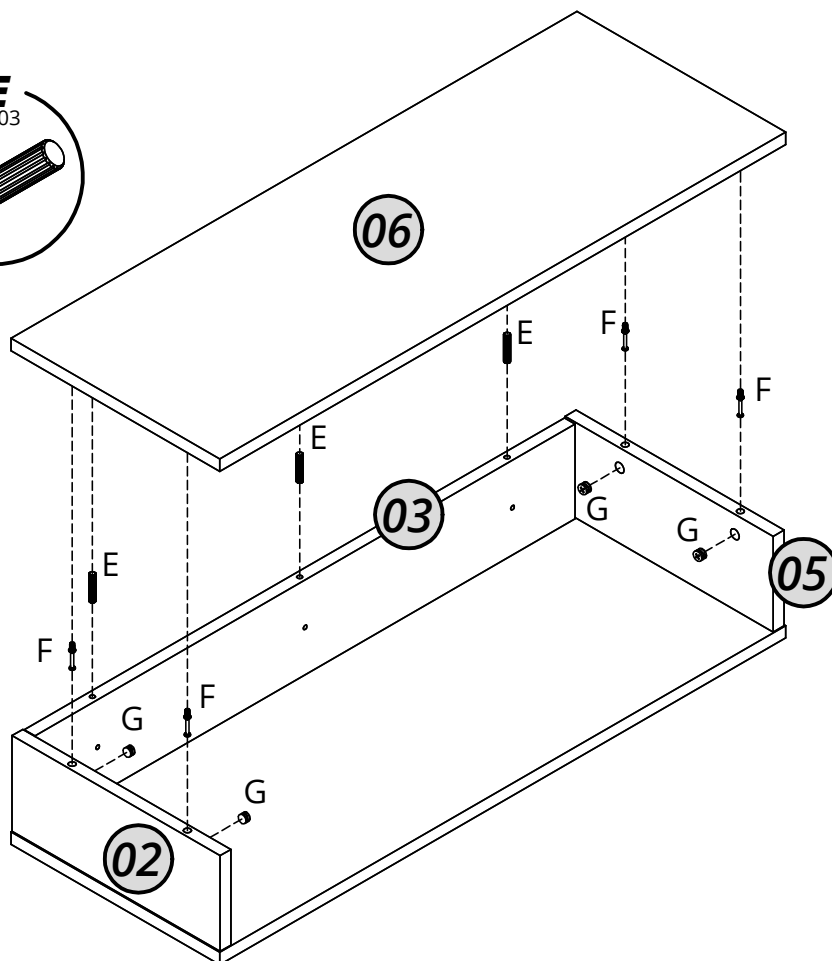
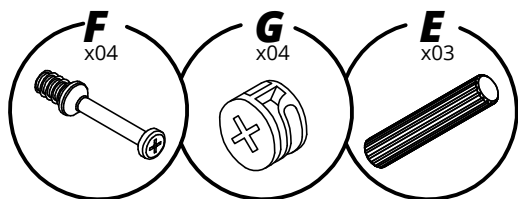
01



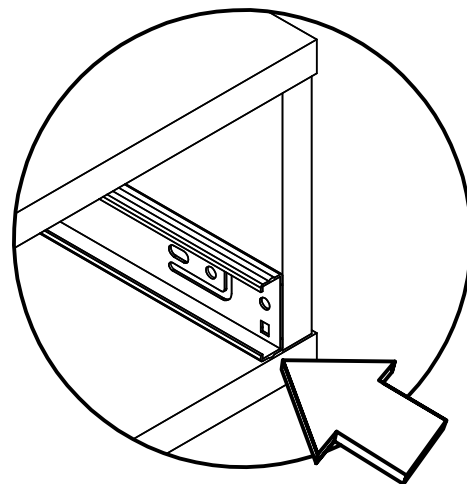
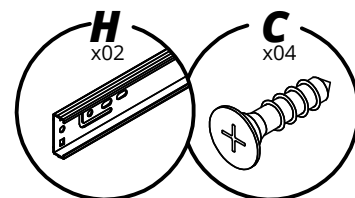
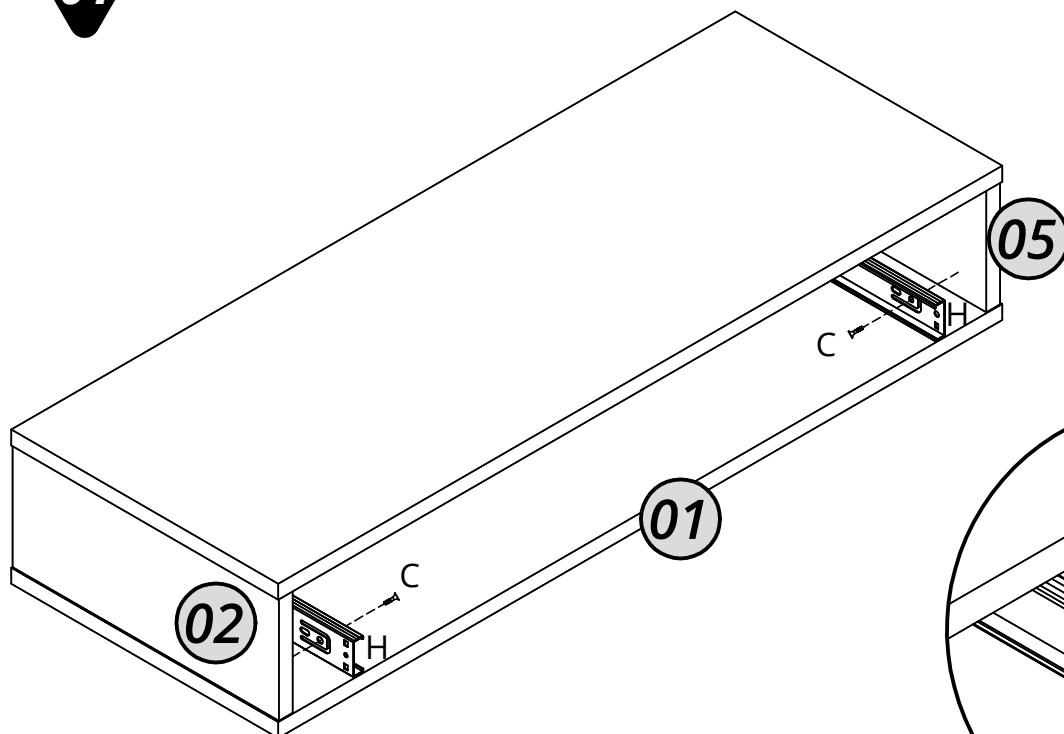
02



03



04

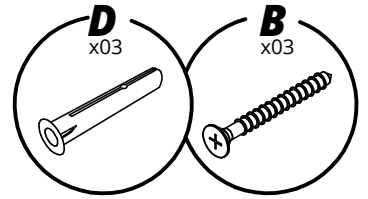
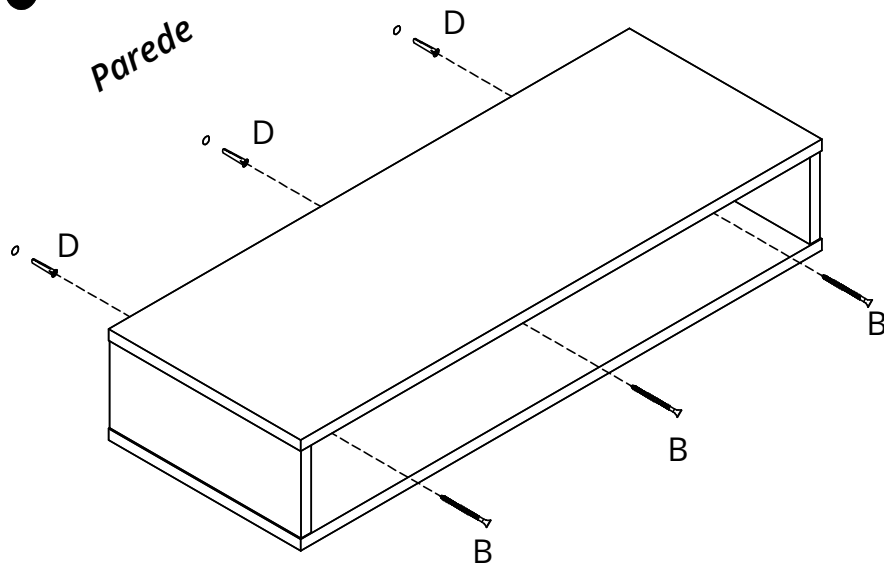

Atenção / Atención / Attention

Alinhar a corredeira fazendo pela frente das peças 01, 02, e 05

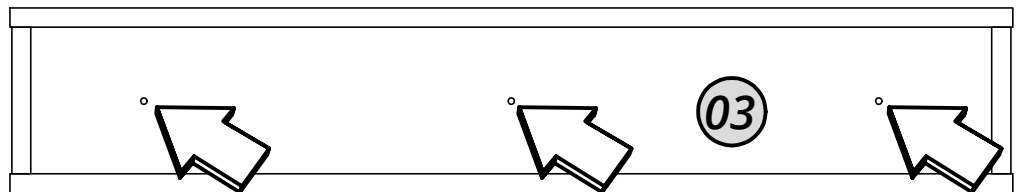
Alinee la corredera hacia el frente de las piezas 01, 02, y 05

Align the slide facing the front of parts 01, 02, and 05.

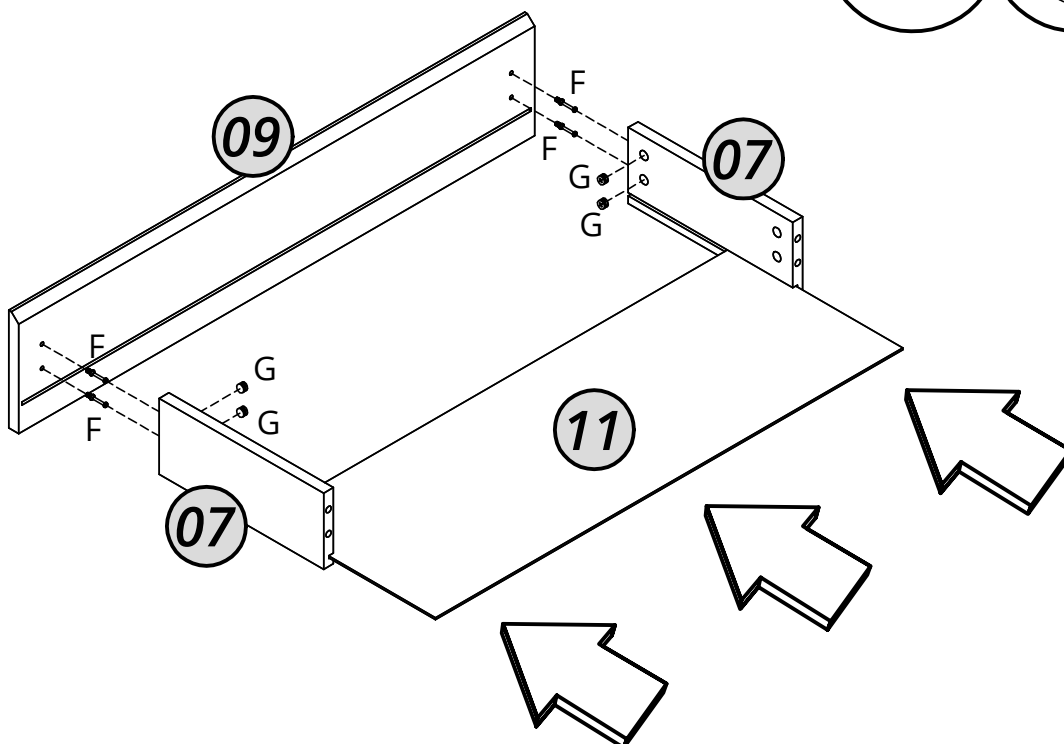
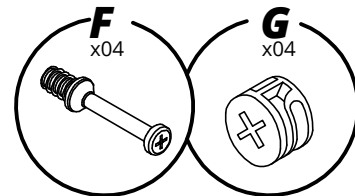
05

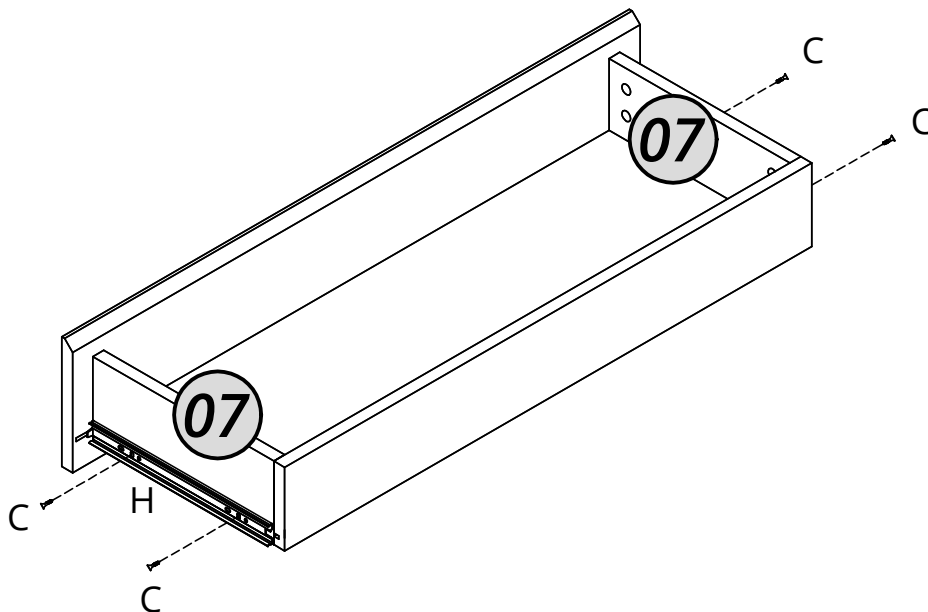
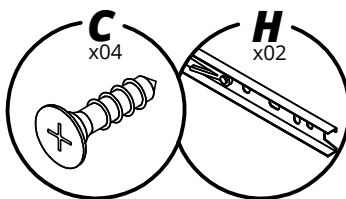
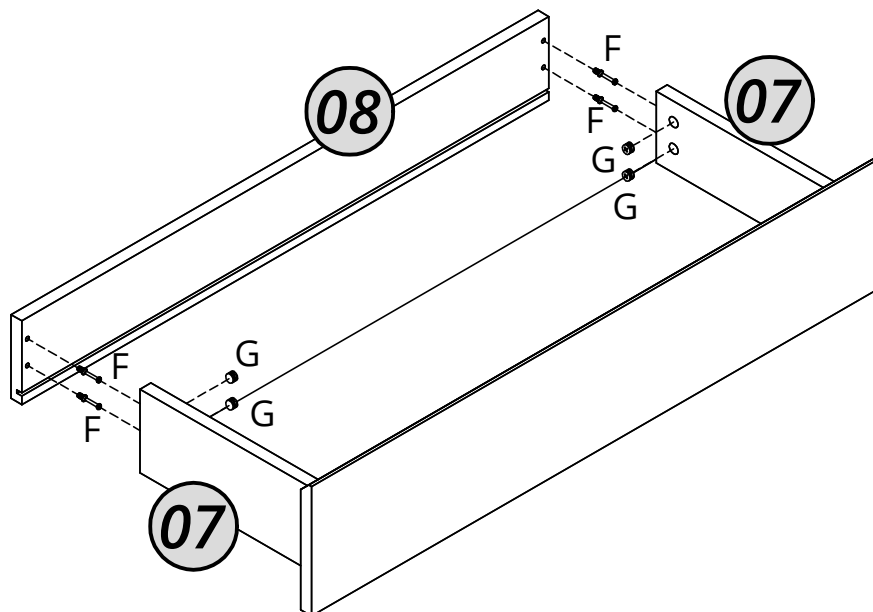
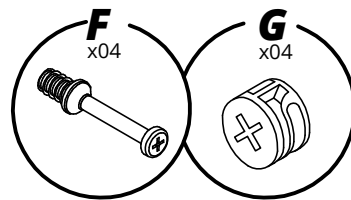


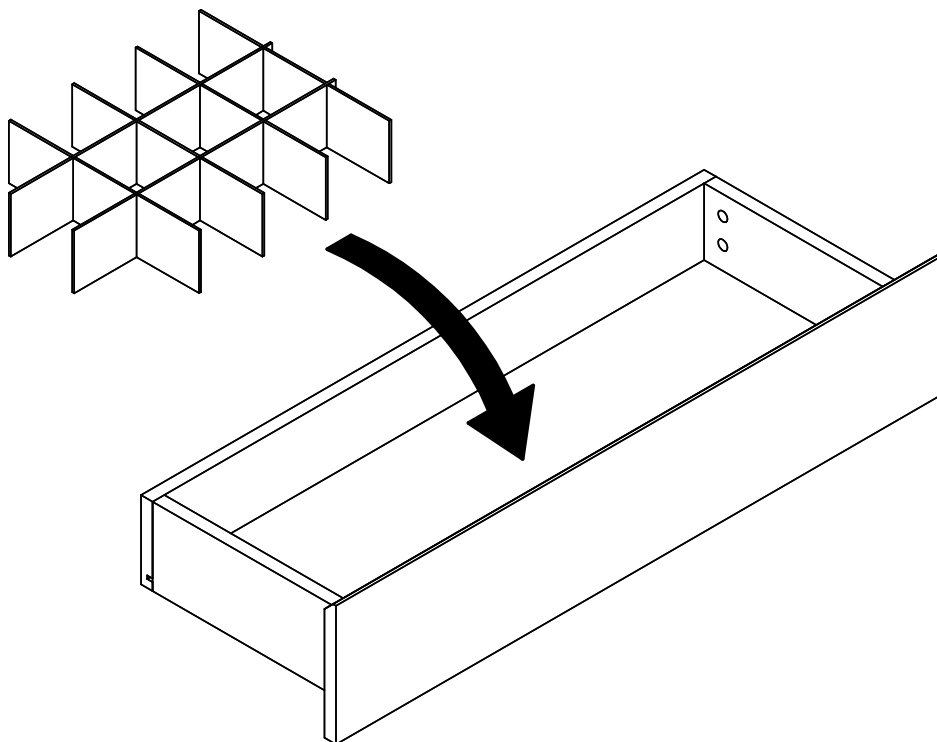
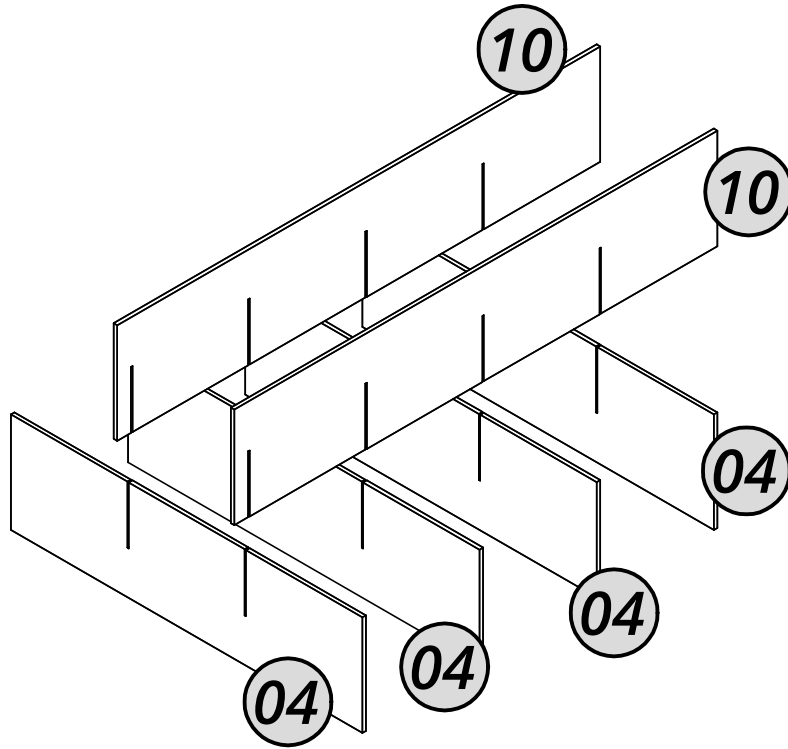
Atenção: Utilize os furos indicados da peça nº03 para fixação do Nicho na parede.
Atención: Utilice los orificios indicados en el apartado nº03 para fijar el Nicho a la pared.
Attention: Use the holes indicated in part nº03 to fix the Niche on the wall.

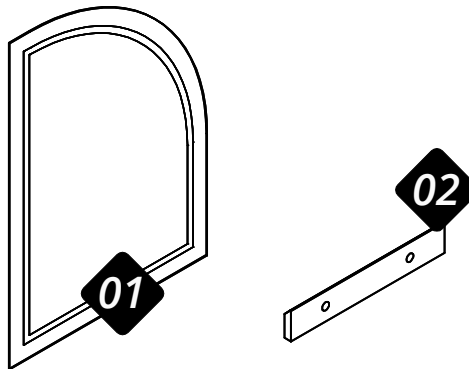
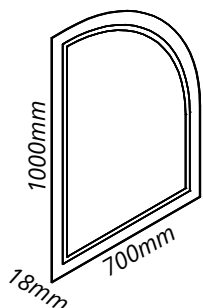


06







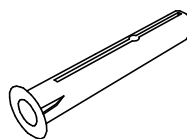


Nº	Cód.	Peças	Piezas	Parts	Medida / Size	Qtd.
01	30019829	Espelho	Espejo	Mirror	1000x700x18	01
02	08332	Regua parede	Regla de pared	Wall part	350 X 60 X 15	01
03	30019896	Botão liga / desliga	Regla de pared	On/Off button		01
04	30019895	Fonte elétrica	Regla de pared	Electric source		01

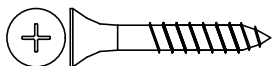
Ferragens / Herrajes / Hardware



A - cód. 30017472 002 un.



B - cód. 30011974 002 un.



C - cód. 30000716 002 un.

Utilize o parafuso C para fixar o espelho direto em MDF

Utilize o parafuso A mais a bucha de parede B para fixar o espelho direto em paredes.

Fixe a regua na parede utilizando a bucha e os parafusos quando for instalar direto na parede ou apenas o parafuso quando for instalar em alguma painel de mdf.

Realize as instalações da fiação do Led, e fixe o botão (com dupla-face) no local onde achar mais apropriado, já que ele pode ser instalado em qualquer posição.

