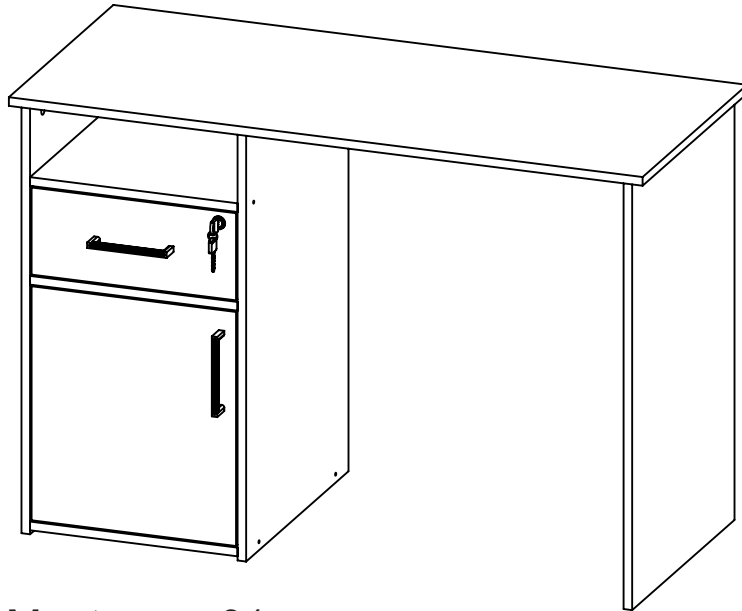


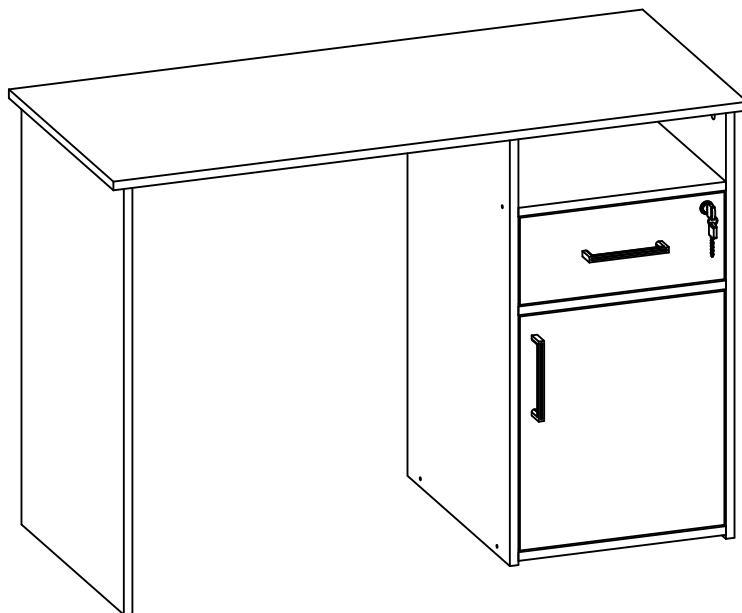
Escrivaninha Hall

Hall Desk



Montagem 01

Montaje 01 / Installation 01



Montagem 02

Montaje 02 / Installation 02

ARTANY[®]
Arte em Home Office

Conheça outros produtos da nossa empresa no site: www.artany.com.br

Conozca otros productos en el sitio: www.artany.com.br

Know another products in: www.artany.com.br

- Siga atentamente todas as instruções de montagem;
- Monte seu produto no local ou próximo de onde será colocado. Movimentações do produto já montado, podem avariá-lo;
- Faça a montagem em uma superfície limpa e plana. Aconselhamos usar a própria embalagem de papelão para forrar o chão;
- Verifique se as quantidades de peças e acessórios estão de acordo com o manual de montagem;
- Compare atentamente os furos de cada peça com a ilustração do manual;
- Utilize as ferramentas indicadas. Só utilize parafusadeira se tiver conhecimento e habilidade. O uso inapropriado pode danificar peças e/ou acessórios;
- Se o produto necessitar fixação na parede, tenha cuidado para não atingir fios e canos ao furar a parede.

Obs: Caso necessite solicitar peças de reposição, por favor, utilize os códigos dos mesmos.

- Siga con atención todas las instrucciones de armado.
- Arme su mueble en un lugar cerca donde será instalado. Mover el producto ya montado puede perjudicarlo.
- Haga el montaje en una superficie limpia y plana. Aconsejamos usar el propio embalaje de cartón para forrar el suelo.
- Asegúrese de que las cantidades de piezas y accesorios coincidan con el manual de montaje.
- Compare cuidadosamente los agujeros de cada pieza con la ilustración del manual.
- Utilice las herramientas indicadas. Sólo utilice atornillador automático si tiene conocimiento y habilidad. El uso inapropiado puede dañar piezas y/o accesorios.
- Si el producto necesita fijación en la pared, tenga cuidado de no alcanzar cables y tuberías al perforar la pared.

OBS: Si necesita solicitar piezas y / o accesorios de repuesto, por favor, utilice los códigos de los mismos.

- Follow carefully the assembly instructions.
- Assemble your furniture in a place near where it will be installed. Moving the assembled product can harm it.
- Make the assembly on a clean and flat surface. We recommend using the cardboard box to cover the floor.
- Make sure the quantities of parts and accessories match the assembly manual.
- Carefully compare the holes in each piece with the illustration in the manual.
- Use the indicated tools. Only use an automatic screwdriver if you have knowledge and skill. Improper use can damage parts and/or accessories.
- If the product needs fixing on the wall, be careful and don't reach cables and pipes when drilling the wall.

NOTE: If you need to request spare parts and/or accessories, please use the codes according of this instruction manual.

CONSERVAÇÃO E LIMPEZA

MANTENIMIENTO Y LIMPIEZA / MAINTENANCE AND CLEANING

Não expor o produto ao sol, altas temperaturas e umidade, mantendo-o em local seco e arejado. Para a limpeza, utilizar um pano seco e macio. Não é necessário o uso de materiais abrasivos ou álcool.

No exponga el producto al sol, altas temperaturas y la humedad. Mantener en local seco y ventilado. Para limpiar, utilice un paño suave y seco. No es necesario el uso de materiales abrasivos o alcohol.

Do not expose the product to sunlight, high temperatures and humidity. Keep it in a dry and ventilated place. To clean it, use a soft and dry cloth. It is not necessary to use abrasive materials or alcohol.

Garantia

Este certificado de Garantia é uma vantagem adicional oferecida ao consumidor, porém para que o mesmo tenha validade é imprescindível que seja apresentada a NOTA FISCAL de compra do produto e o número do lote (ver etiqueta).

Com este produto, a **Artany** tem como objetivo atender plenamente o proprietário-consumidor, proporcionando a garantia na forma aqui estabelecida, pelo período de 03 meses a partir da data da nota fiscal de compra. A **Artany** restringe a sua responsabilidade à substituição gratuita das peças defeituosas, em caso de defeitos ou avarias devidamente constatados como sendo de fabricação, durante a vigência desta garantia.

A **Artany** declara a garantia nula e sem efeito se o produto for alterado, adulterado, molhado ou consertado e ainda pela prática de montagem inadequada. Também será considerada nula em casos de força maior, como aqueles causados por agentes da Natureza (chuvas, incêndios, excesso de umidade...).

Para exercer seus direitos de comprador é importante que antes de montar seu produto você leia com atenção as instruções de cada passo do manual de montagem que acompanha o móvel.

Caso o produto não esteja em conformidade, entre em contato com a loja onde efetuou a compra ou com o nosso Serviço de Atendimento ao Cliente através do fone (41) 3556 1500 ou do e-mail assistencia@artany.com.br, e faça sua reclamação, apontando os defeitos técnicos observados, que teremos o maior prazer em atendê-lo. Para agilizar o seu atendimento, tenha sempre em mãos o manual de montagem com os respectivos números das peças defeituosas conforme descritas no manual.

FERRAMENTAS **NÃO** FORNECIDAS, MAS NECESSÁRIAS
PARA A MONTAGEM DO PRODUTO

HERRAMIENTAS **NO** SUMINISTRADAS, PERO NECESARIAS PARA EL MONTAJE DEL PRODUCTO
TOOLS **NOT** SUPPLIED, BUT NECESSARY FOR THE ASSEMBLY



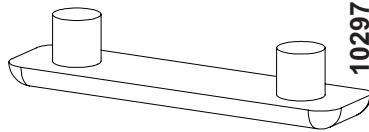
100097

21X



100070

11X



102971

6X



100069

11X

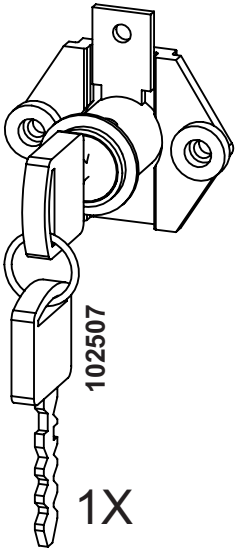


102958 - BRANCO /
BLANCO / WHITE

102555 - PRETO /
BLACK

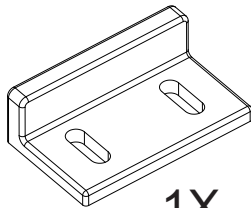
103560 - IPÊ

19X



102507

1X



100472

1X



100201

14X



102349

4X



100594

8X



100503

4X



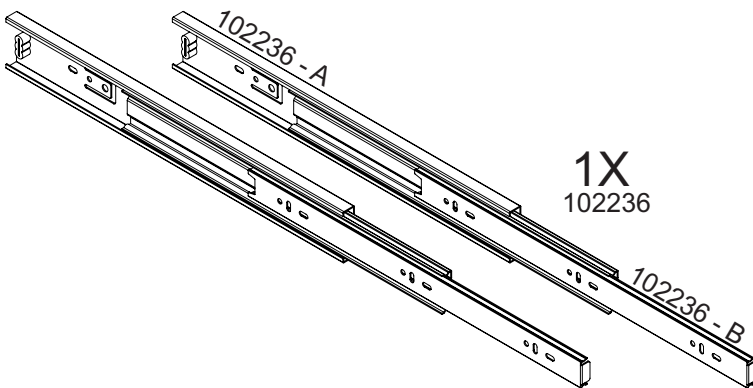
102807

2X



100203

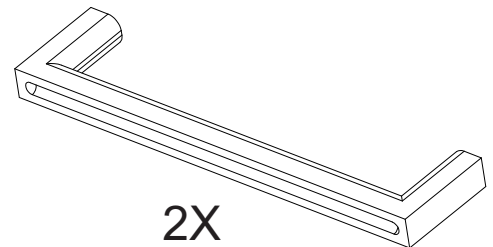
8X



102236 - A

1X
102236

102236 - B

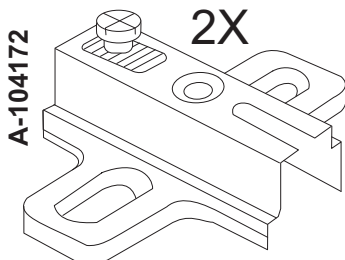


2X

102418

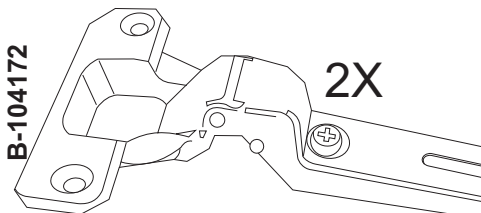
DOBRADIÇA - 104172

BISAGRA / HINGES



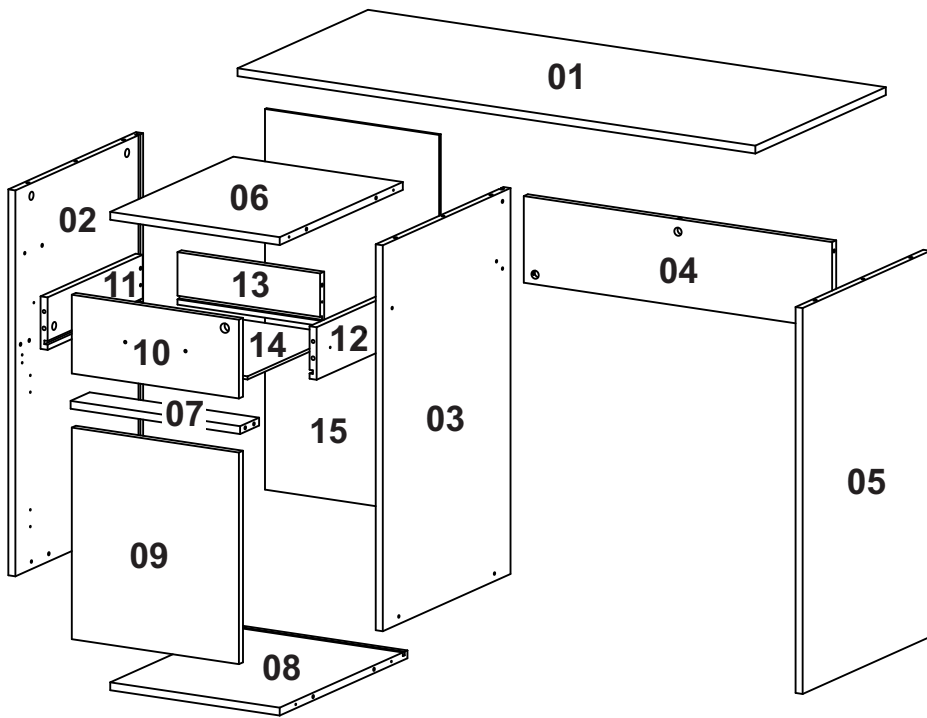
A-104172

2X



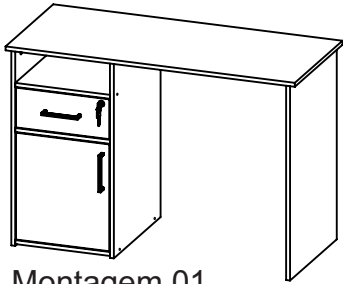
B-104172

2X

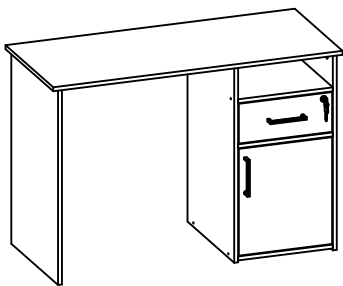
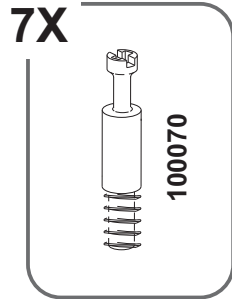
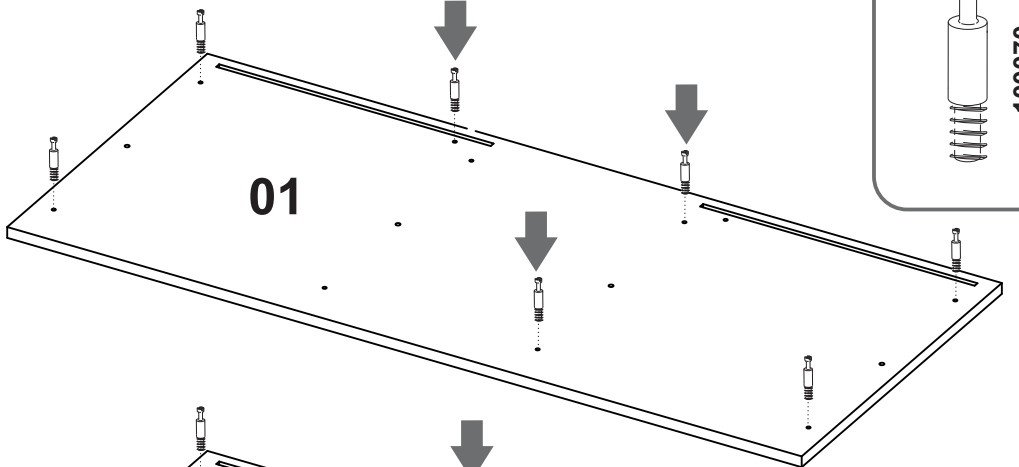


Número Número Number	Medida Dimensión Size	Quantidade Cantidad Quantity
01	1100x480x15mm	01
02	735x470x15mm	01
03	735x470x15mm	01
04	655x165x15mm	01
05	735x470x15mm	01
06	360x453x15mm	01
07	360x70x15mm	01
08	360x470x15mm	01
09	403x355x15mm	01
10	150x355x15mm	01
11	350x100x15mm	01
12	350x100x15mm	01
13	303x100x15mm	01
14	315x345x3mm	01
15	725x370x3mm	01

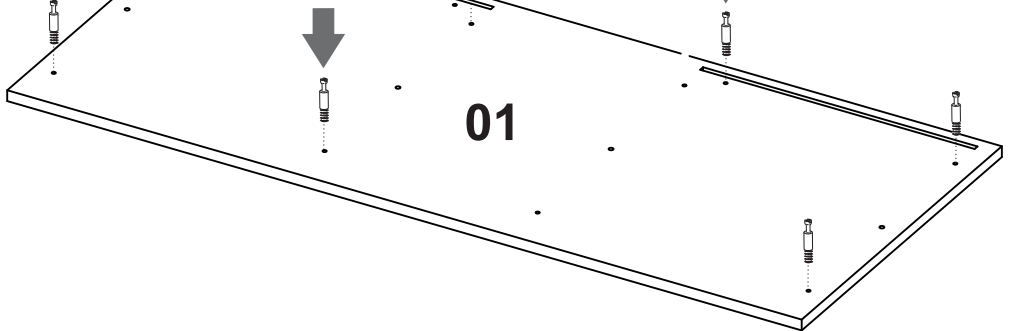
1



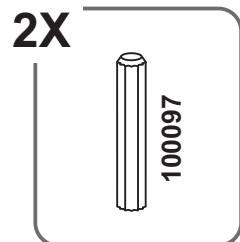
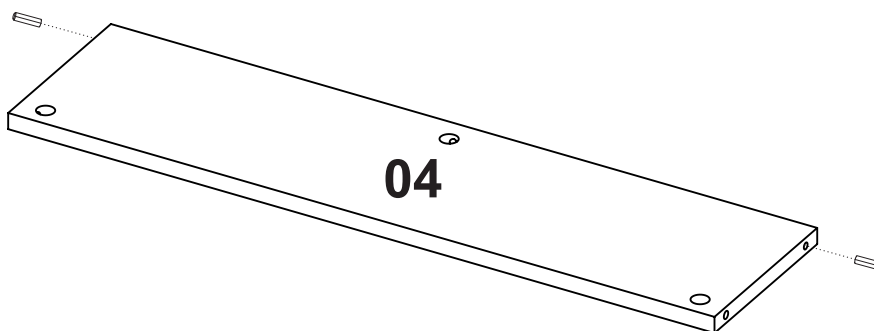
Montagem 01
Montaje 01 / Installation 01



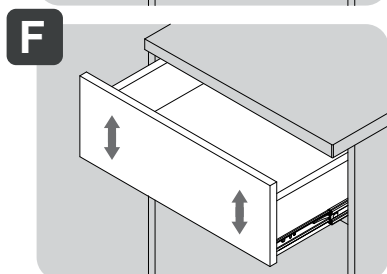
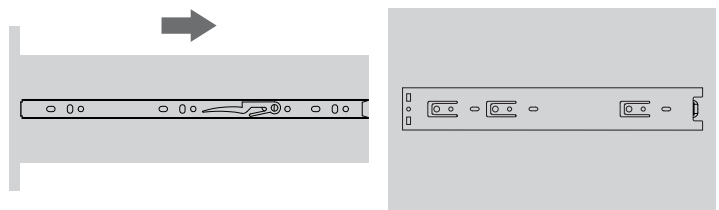
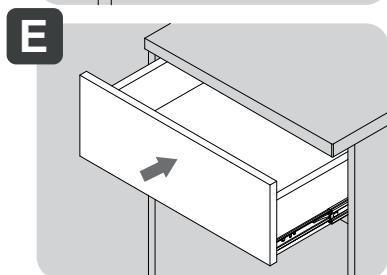
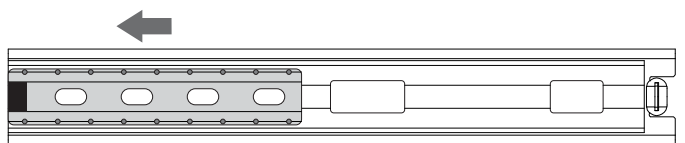
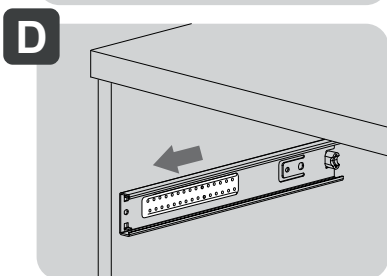
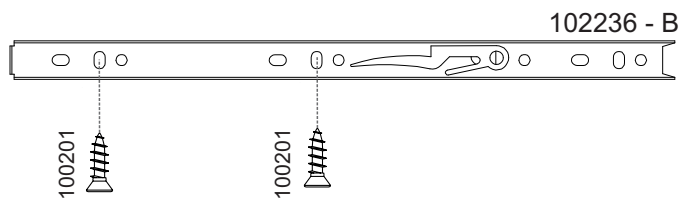
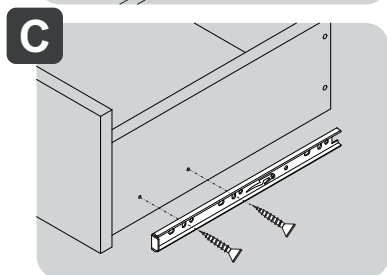
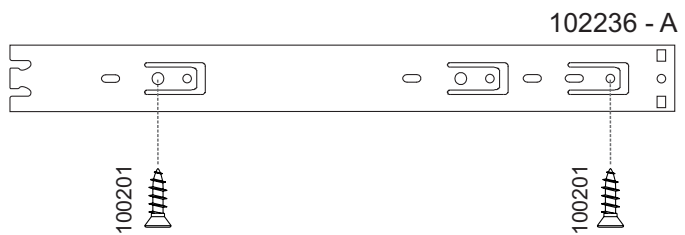
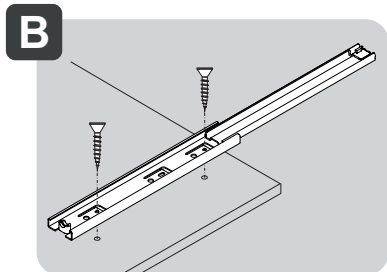
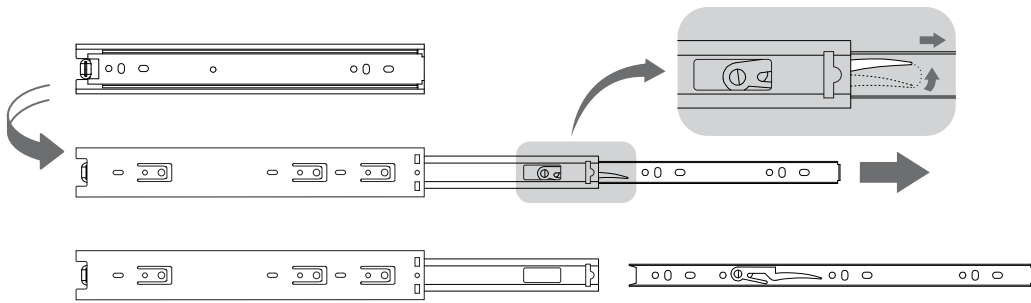
Montagem 02
Montaje 02 / Installation 02



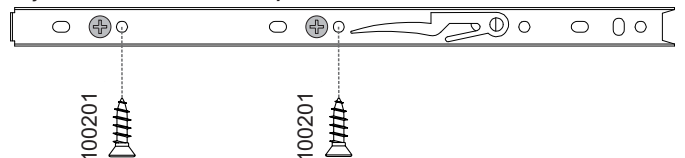
2



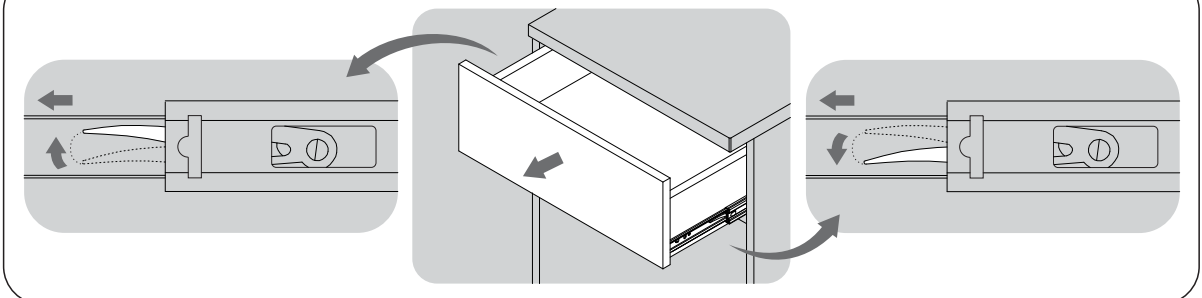
A **Instalação Trilho Telescópico - 350mm** 102236
Preparación del Guia Telescópico / Installation of the telescopic sliders



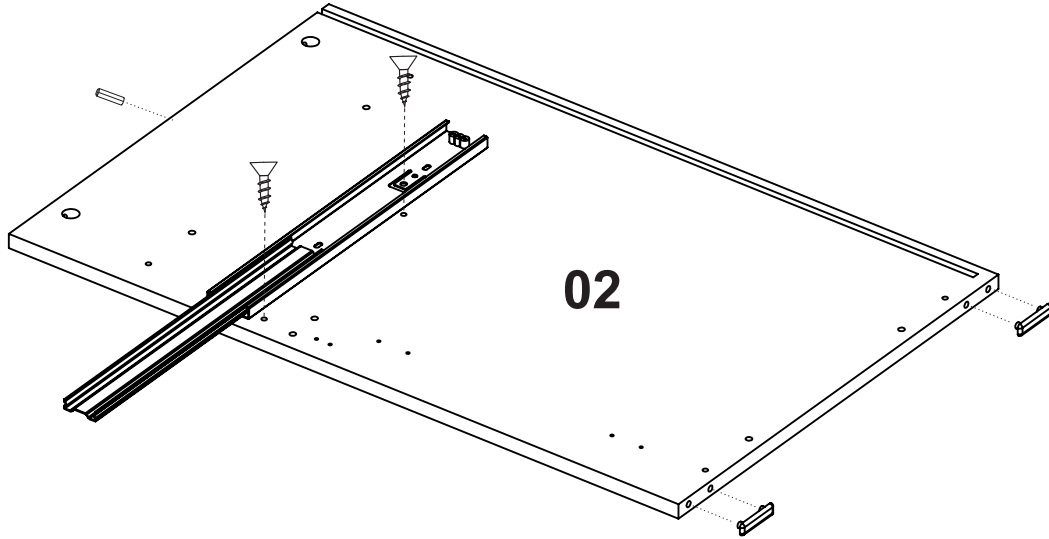
Ajustar a gaveta e colocar os parafusos
Ajustar el cajón y poner los tornillos
Adjust the drawer and put the screws



Como retirar a gaveta *Cómo sacar el cajón* / **How to take off the drawer**



3



2X



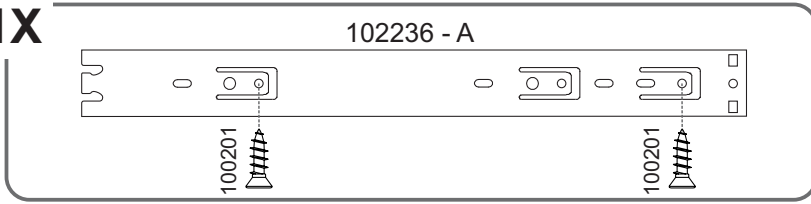
100201

1X



100097

1X

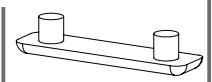


102236 - A

100201

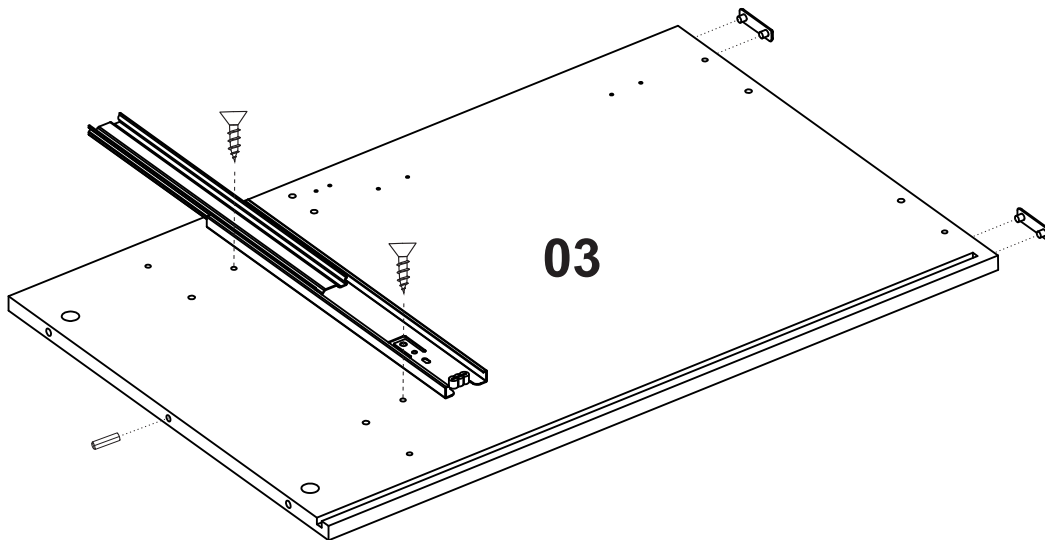
100201

2X



102971

4



2X



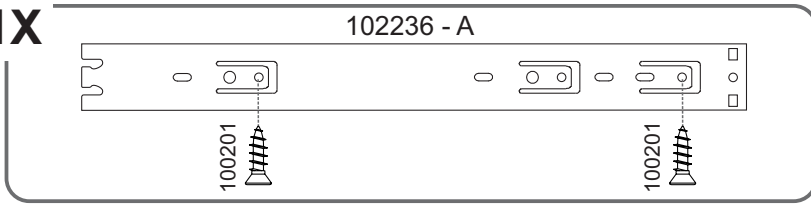
100201

1X



100097

1X

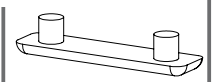


102236 - A

100201

100201

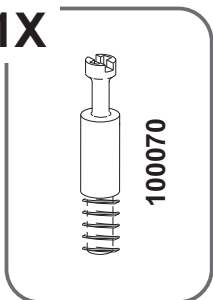
2X



102971

5

1X



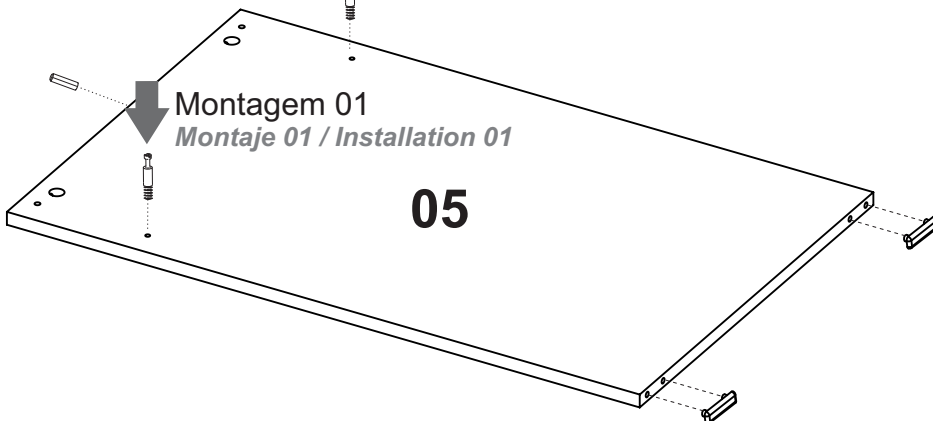
100070



Montagem 02
Montaje 02 / Installation 02



Montagem 01
Montaje 01 / Installation 01



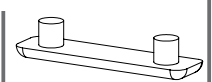
05

1X



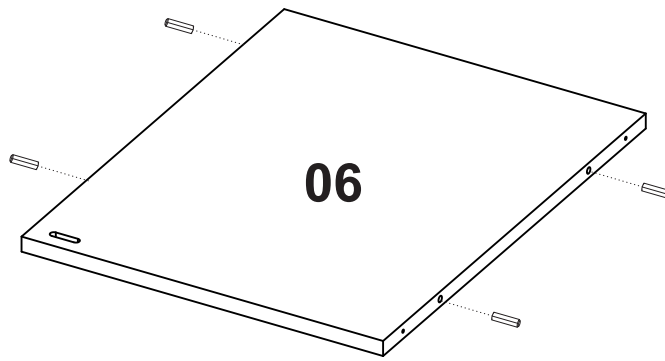
100097

2X



102971

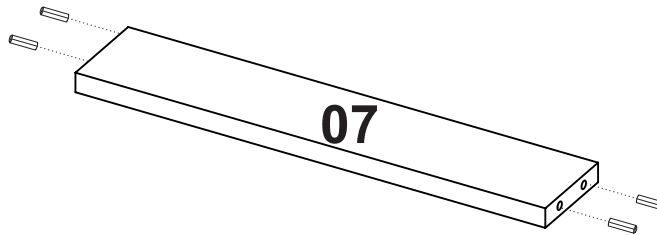
6



4X



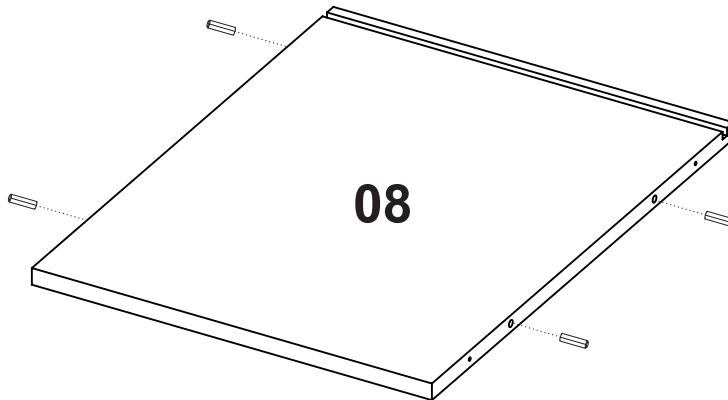
7



4X



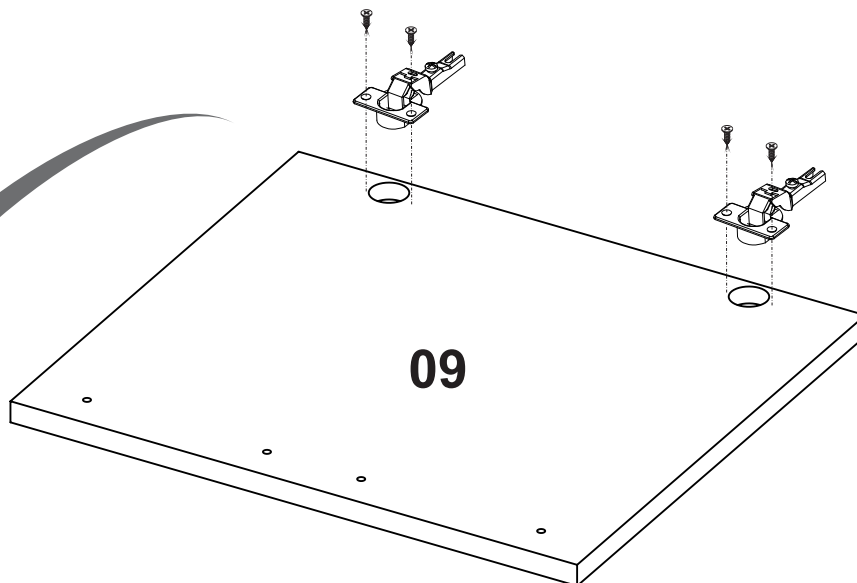
8



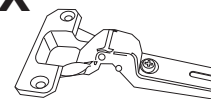
4X



9



2X

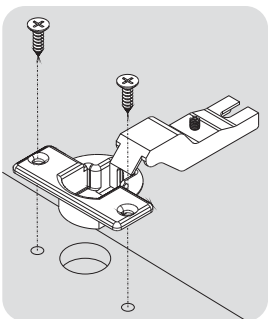


B-104172

4X

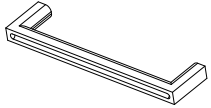


100594



10

1X

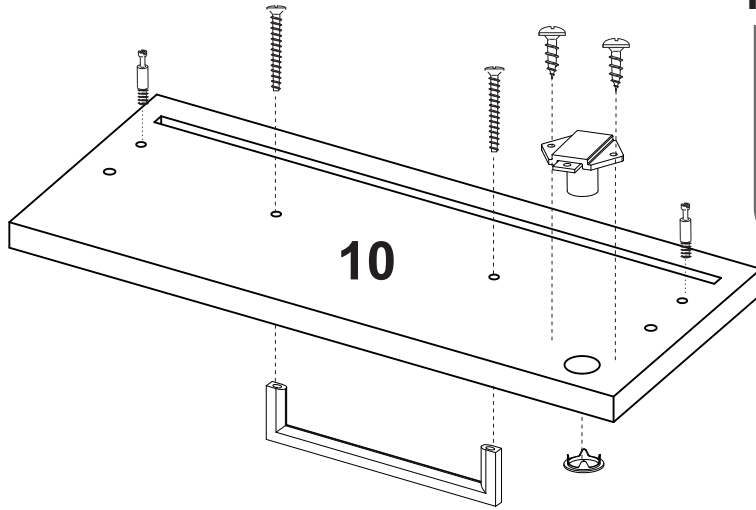


102418

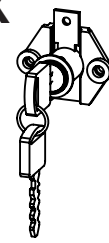
2X



100503

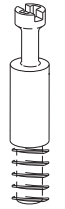


1X



102507

2X



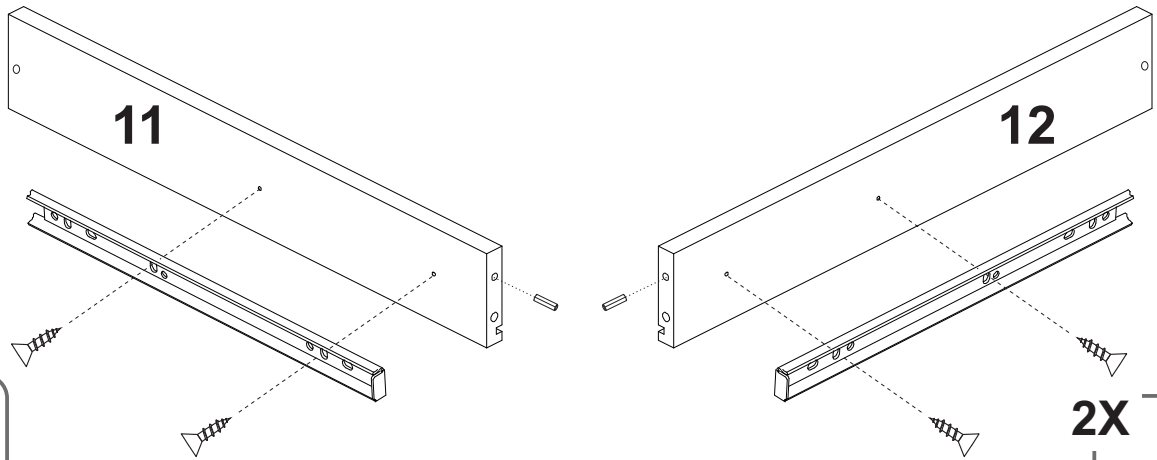
100070

2X



102349

11



11

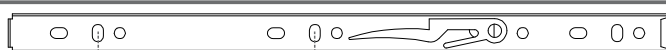
12

4X



100201

2X



100201

100201

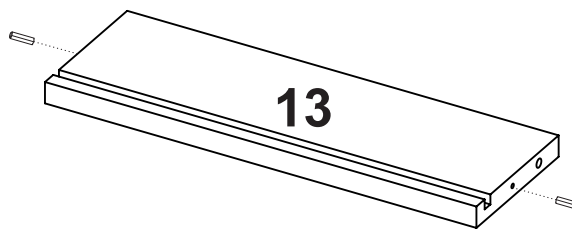
102236 - B

2X



100097

12



13

2X



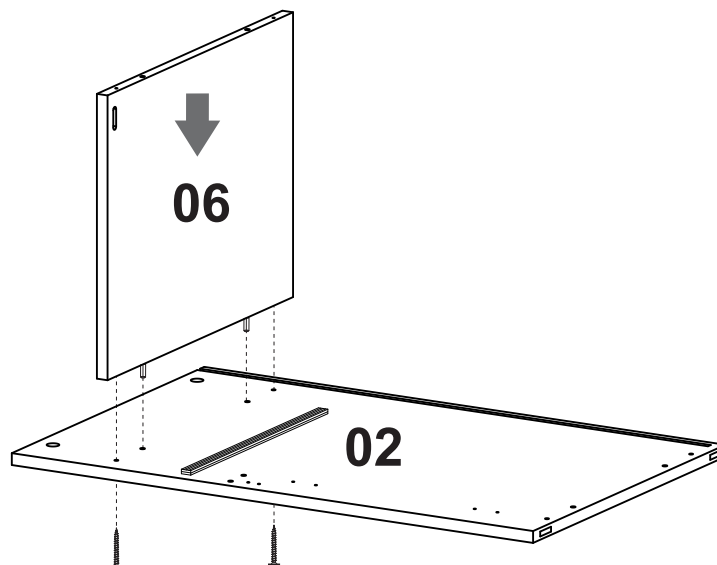
100097

13

2X



102958 / 102555
103560



06

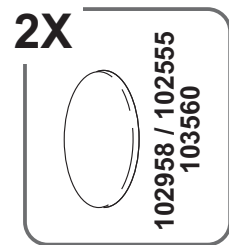
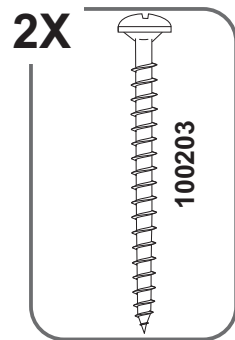
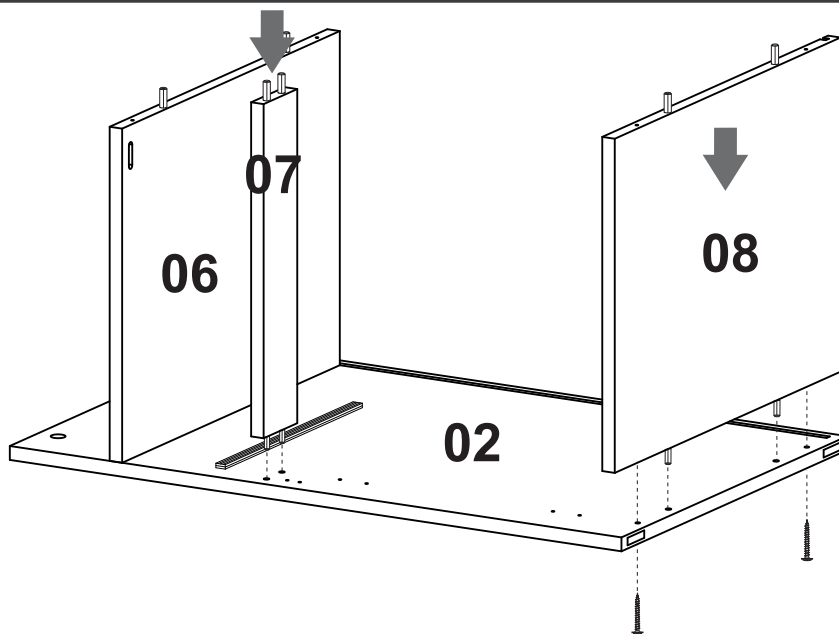
02

2X

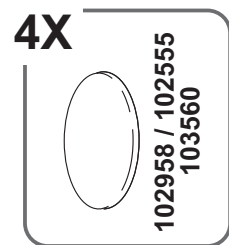
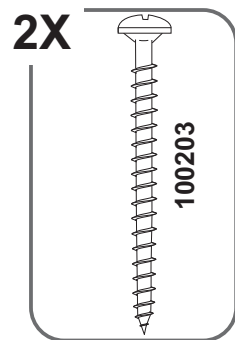
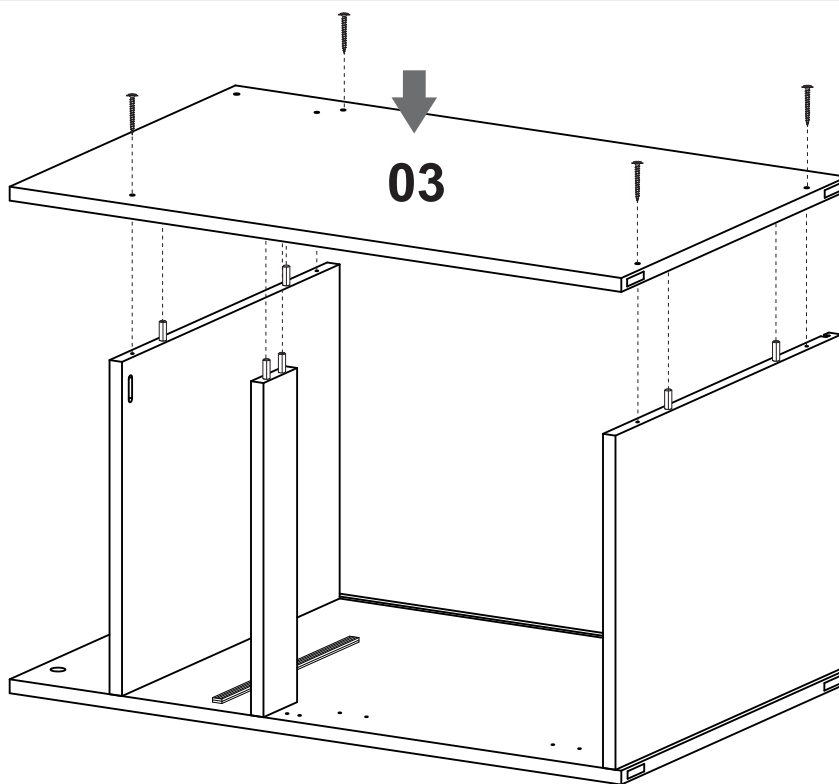


100203

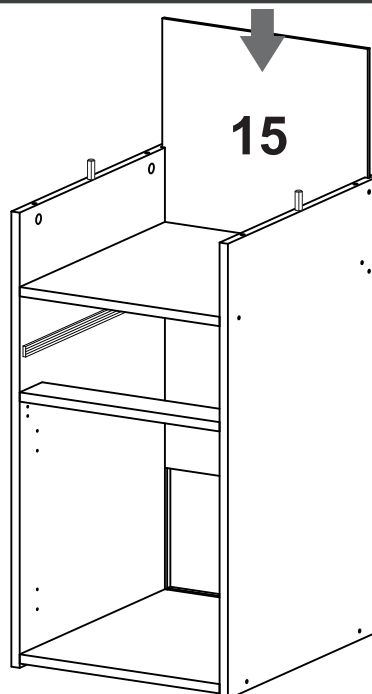
14



15



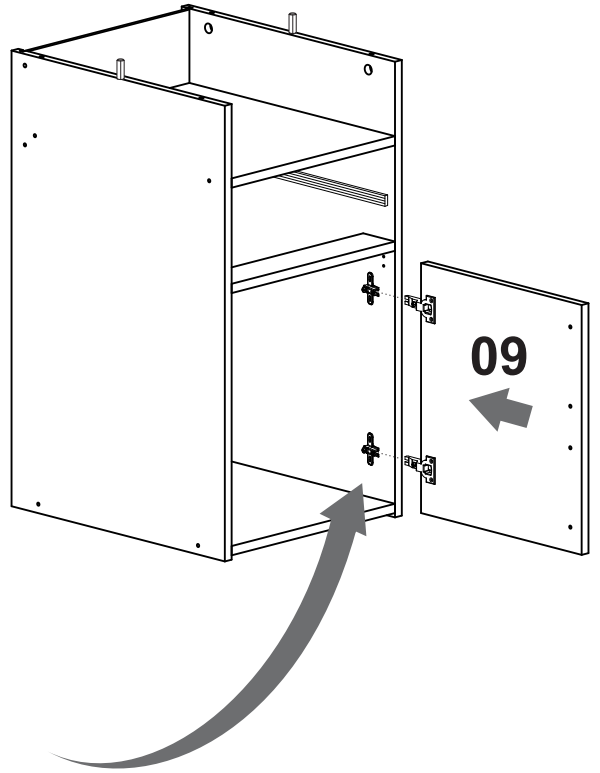
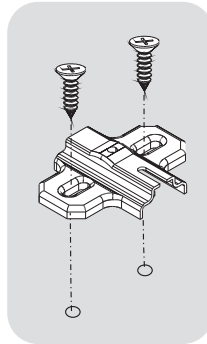
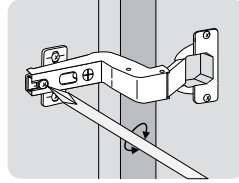
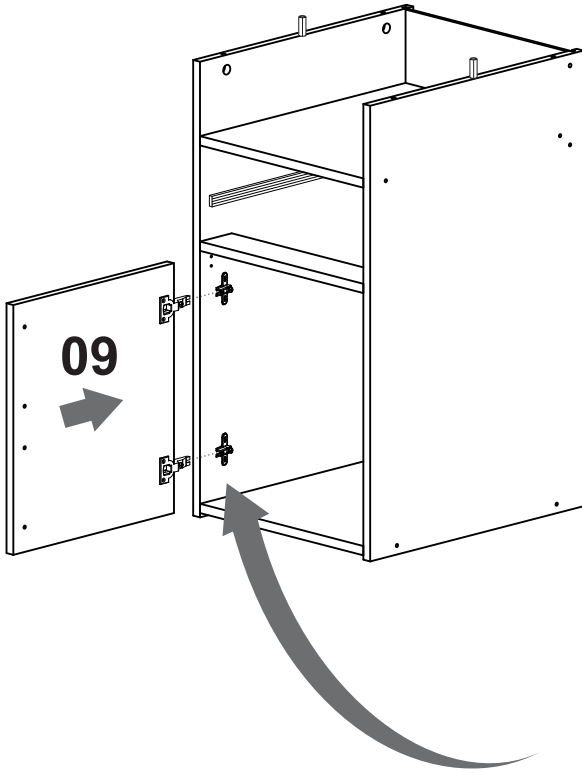
16



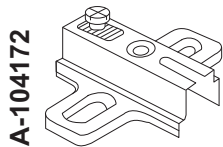
17

Montagem 01
Montaje 01 / Installation 01

Montagem 02
Montaje 02 / Installation 02



2X



A-104172

4X

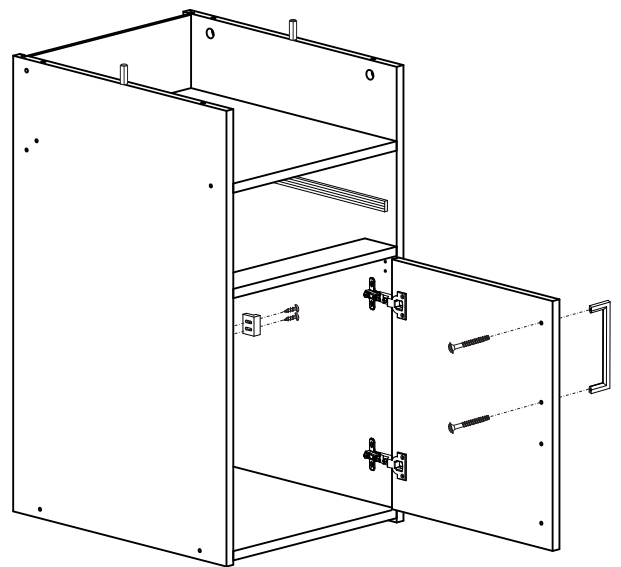
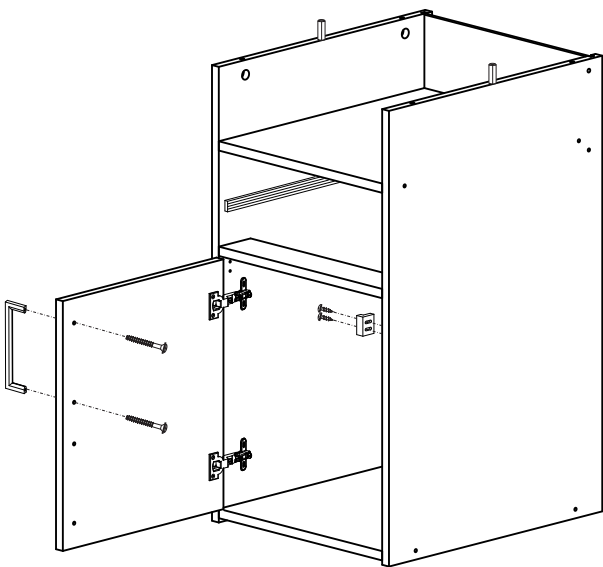


100594

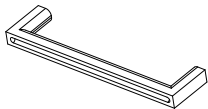
18

Montagem 01
Montaje 01 / Installation 01

Montagem 02
Montaje 02 / Installation 02

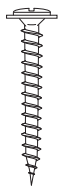


1X



102418

2X



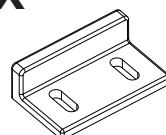
100503

2X



102349

1X

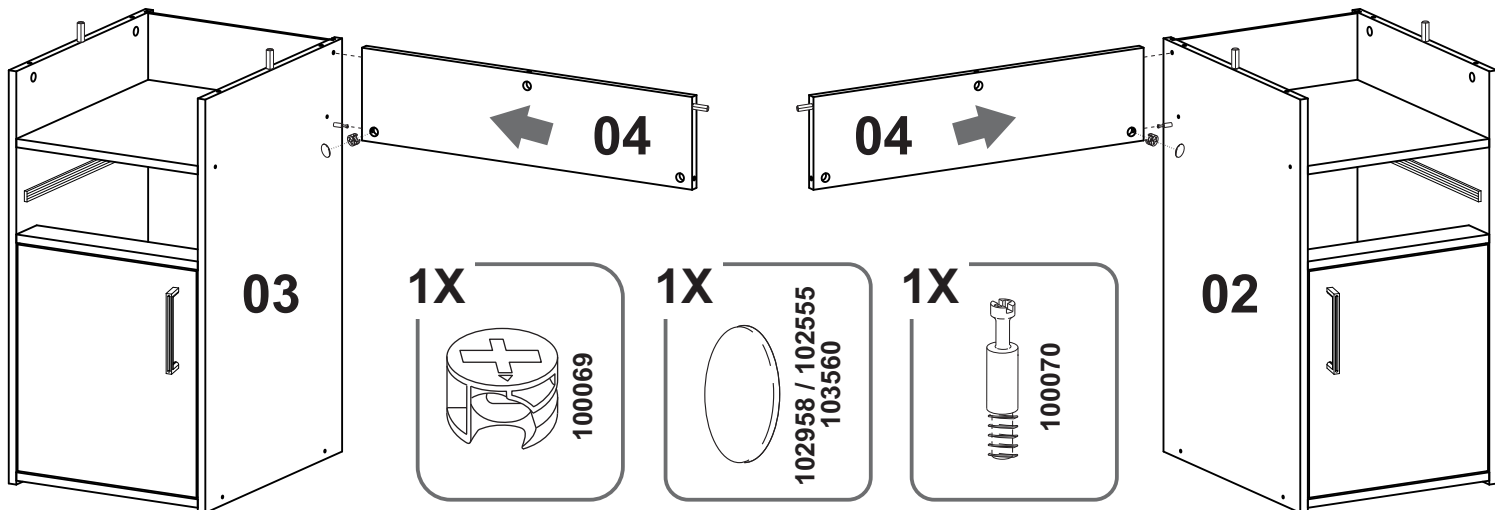


100472

19

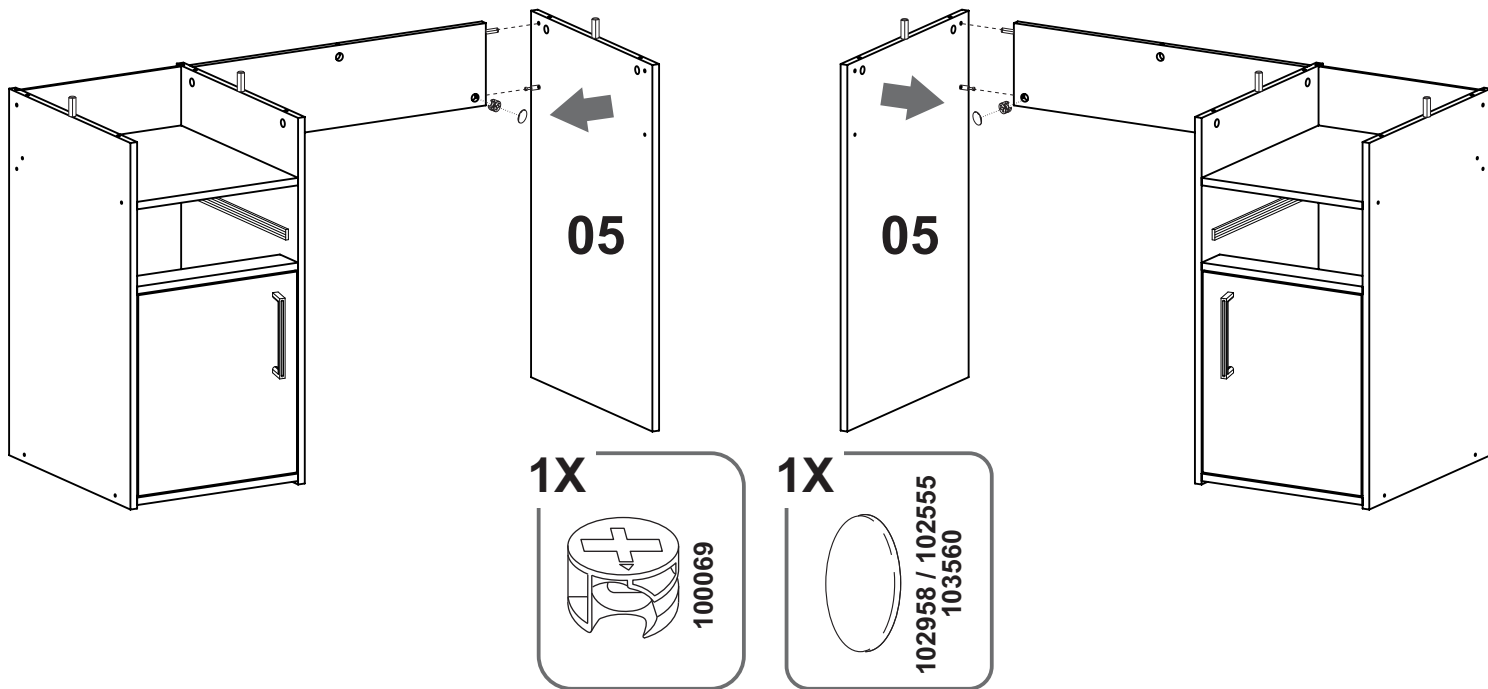
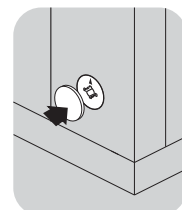
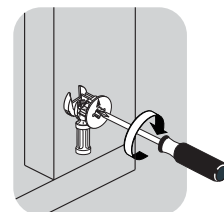
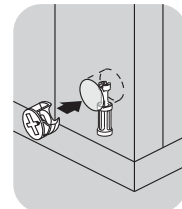
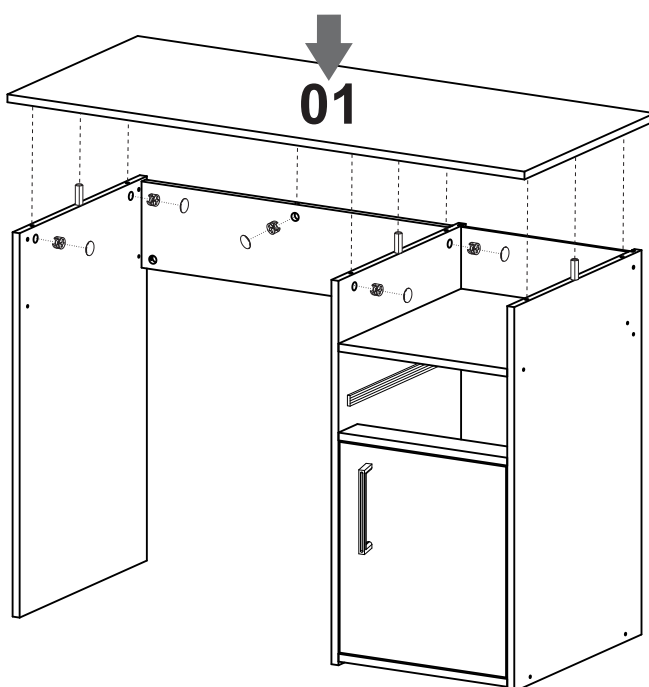
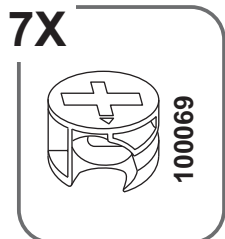
Montagem 01
Montaje 01 / Installation 01

Montagem 02
Montaje 02 / Installation 02

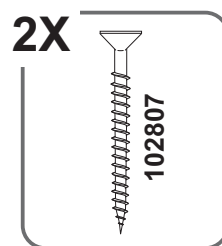
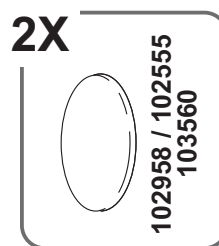
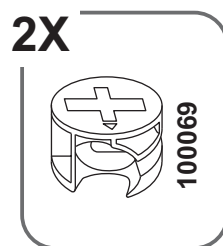
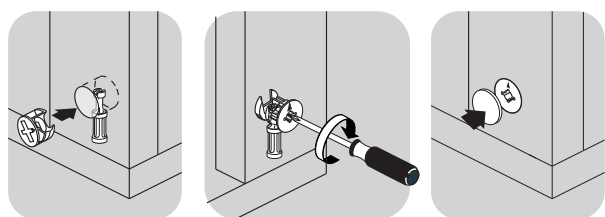
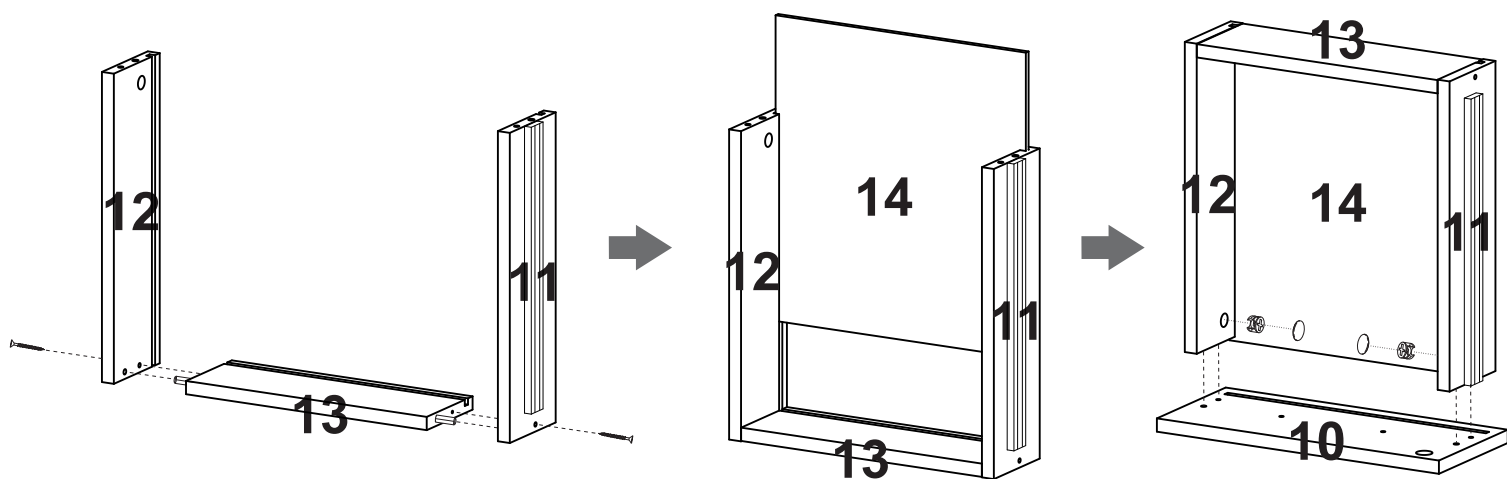
**20**

Montagem 01
Montaje 01 / Installation 01

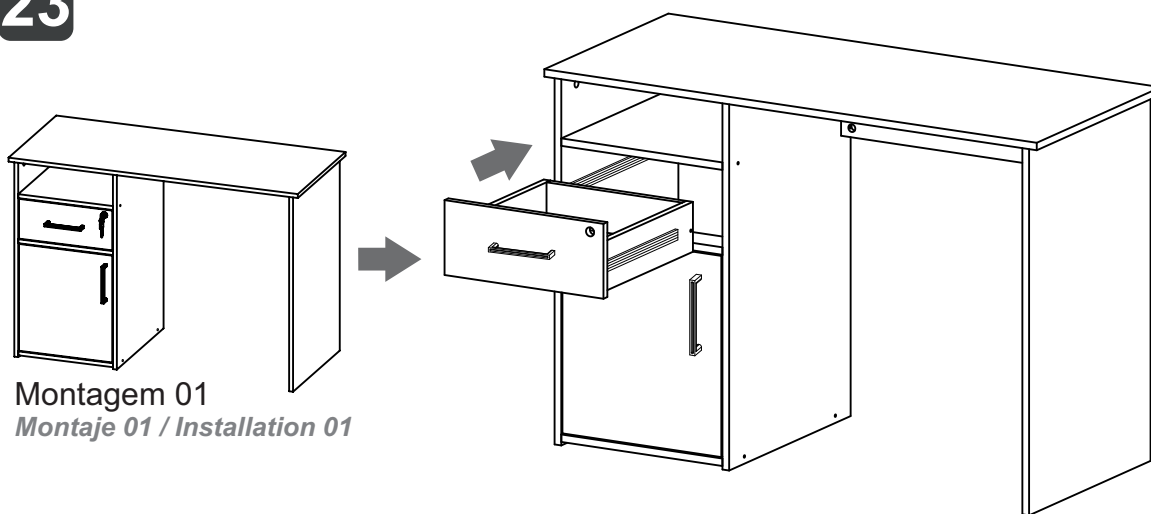
Montagem 02
Montaje 02 / Installation 02

**21**

22



23



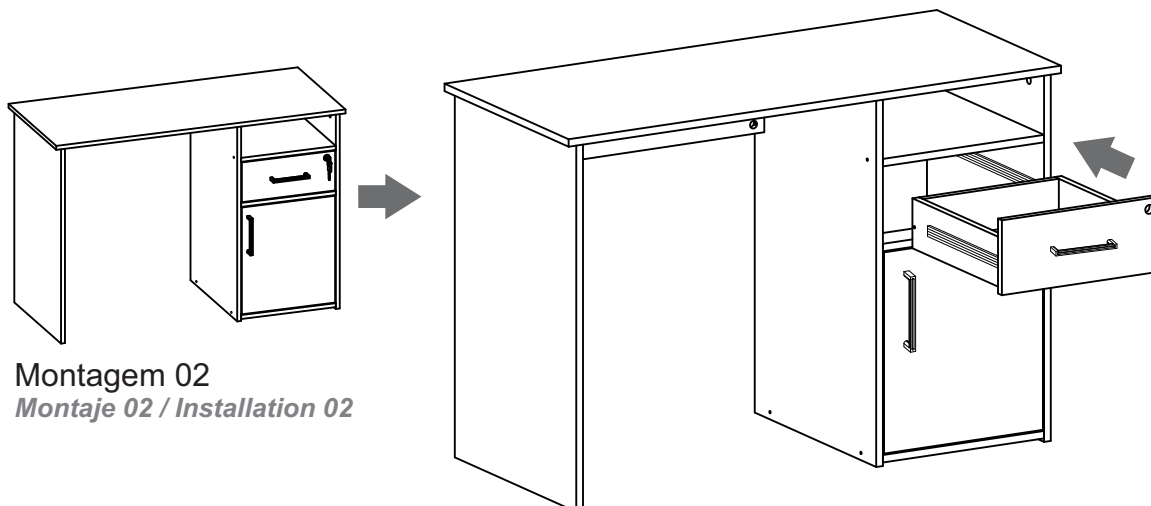
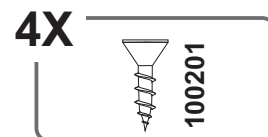
Montagem 01
Montaje 01 / Installation 01

ATENÇÃO
ATENCIÓN / ATTENTION

Depois de colocar a gaveta ajustar o trilho conforme o **Passo F** da Instalação do Trilho Telescópico.

Después de colocar el cajón, ajustar el guía de acuerdo a el **Paso F** de la Preparación del Guía Telescópico.

After attaching the drawer, adjust the rail according to **Step F** of the Telescopic Sliders Installation.



Montagem 02
Montaje 02 / Installation 02