



DP-001-1404

# Instruções de Montagem

/ Instrucciones de Armado / Assembly Instructions

## 1404 - LIVREIRO MULTIUSO S-PORTAS

1404 - LIBRERO DE USOS MÚLTIPLES LINUS SIN PUERTAS  
1404 - BOOKSELLER MULTIPURPOSE LINUS WITHOUT DOORS

Site: [www.qmovi.com.br](http://www.qmovi.com.br) - e-mail: [qmovi@qmovi.com.br](mailto:qmovi@qmovi.com.br)

Atualização 11  
Actualización / Update  
05/05/2023

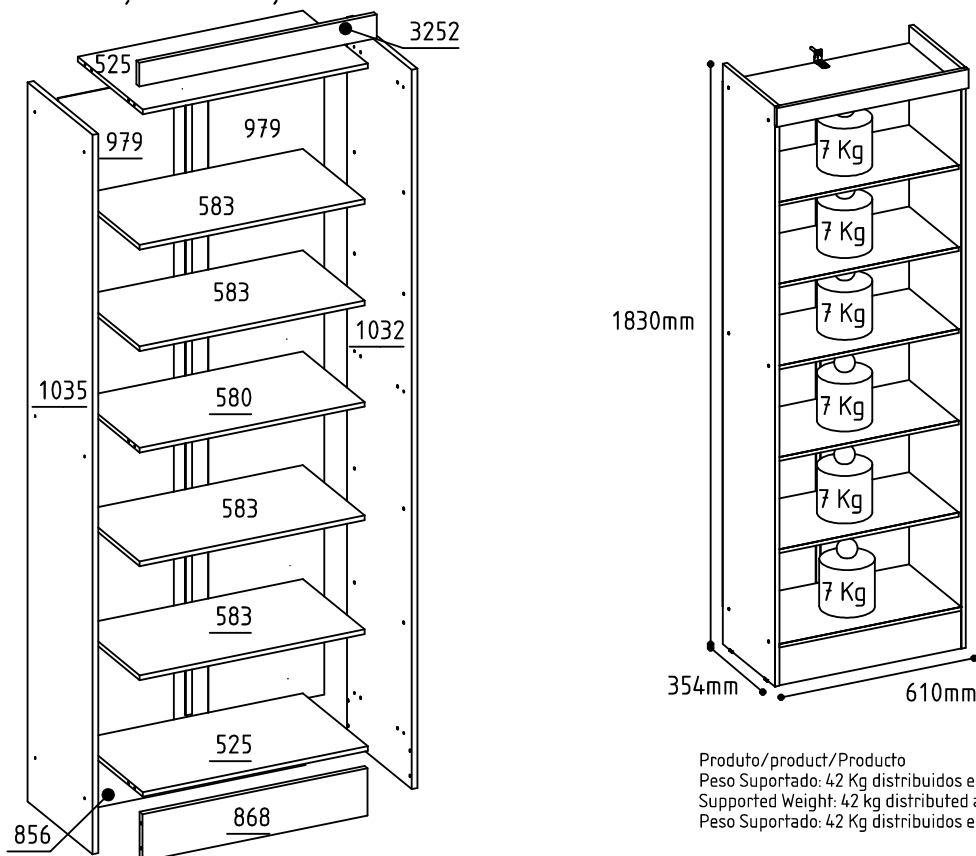
QR Code para acessar vídeo de montagem



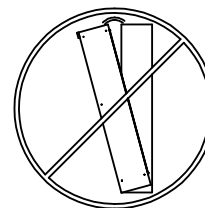
### Legendas de Peças / Leyenda de Piezas / Legends of Parts

CÓD	DESCRIÇÃO	DESCRIONES	DESCRIPTION	QTD	DIMENSÃO
1032	LATERAL DIREITA	LATERAL DERECHA	RIGHT SIDE	1	1830 X 336
1035	LATERAL ESQUERDA	LATERAL IZQUIERDA	LEFT SIDE	1	1830 X 336
3252	RODA FORRO	VISTA SUPERIOR	TOP VIEW	1	60 X 616
525	BASE/CHAPÉU	BASE/SOMBREIRO	BASE/HAT	2	584 X 336
580	PRATELEIRA FIXA	ANAQUEL FIJA	SHELF FIXED	1	584 X 320
583	PRATELEIRA MOVEL	ANAQUEL MOBILE	SHELF MOVIL	4	584 X 320
856	RODAPÉ TRAS	RODAPIÉ TRASERO	BACK FOOTER	1	584 X 120
868	RODAPÉ FRONTAL	RODAPIÉ FRONTAL	FRONT FOOTER	1	584 X 120
979	FORRO TRASEIRO	FONDO	BACK	2	1655 X 300

### RETIRAR A NUMERAÇÃO DAS PEÇAS COM ALCOOL



### Sistema Anti-Tombamento Sistema Anti-Vuelco System Anti-Tipping



Produto/product/Producto  
Peso Suportado: 42 Kg distribuidos e sem impacto  
Supported Weight: 42 kg distributed and without impact  
Peso Suportado: 42 Kg distribuidos e sem impacto

### Instrução

01 - Utilize a embalagem para forrar o chão e iniciar a montagem;  
02 - Separe as peças colocando em pé, nunca empilhe uns sobre os outros;  
03 - Identifique as peças do móvel antes de iniciar a montagem;  
04 - Caso seja utilizado parafusadeira para montagem, recomendamos que a pressão seja até 5 Newtons, finalizando o aperto com chave manual. Em caso de ensaio ou remontagem utilizar chave manual ou parafusadeira com pressão de até 5 Newtons.  
04.1 - Indicamos que o montador observe se há quinas vivas no acabamento das peças, caso houver devem ser lixadas manualmente com cuidado antes da montagem.  
05 - Aconselhamos que a montagem seja feita por montador profissional.

01 - Utilizar el material de embalaje para cubrir el suelo e iniciar el montaje.  
02 - Separar las piezas que ponen en pie, nunca se apilan unas sobre otras.  
03 - Identificar las partes móviles ante de comenzar ensamblaje.  
04 - Si el montaje se realiza con una presión de apriete a 5 newtons, nalizó los tornillos con una llave de la primera asamblea. para la verificación o el reensamblaje generar manual de volver a apretar las jaciones.  
05 - Se recomienda que el montaje se realiza por un instalador profesional.

01 - Use the packaging material to cover the floor and start assembling;  
02 - Separate the parts by placing them upright, never over each other;  
03 - Identify the mobile parts before starting assembling;  
04 - If using an electric screwdriver with 5 Newton pressure, finish tightening the screws manually for the first assembling. In testing or reassembling, tighten the screws manually.  
05 - We strongly recommend using a professional furniture assembler for the task.

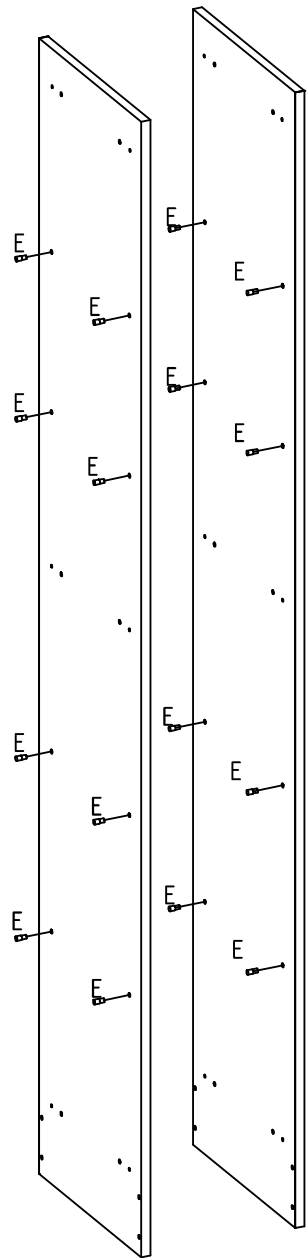
\*TERMO DE GARANTIA- a Qmovi garante este produto por defeito de fabricação pelo devido prazo legal de 90 dias a contar da emissão da Nota ao consumidor. Apresentar este certificado de garantia acompanhado da Nota Fiscal do local de aquisição do produto.  
\*Ao solicitar peças para Assistência Técnica ao lojista, informe o código do produto, a cor, o número da peça danificada e o lote.

\*Plazo de garantía - qmovi garantiza este producto por defecto de fabricación durante el plazo legal de 90 días desde la emisión de la factura al consumidor. Presente este certificado de garantía junto con el recibo de compra del establecimiento.  
\*Cuando solicite piezas para asistencia técnica al tendero, introduzca el código del producto, el color, el número de pieza dañado y el lote.

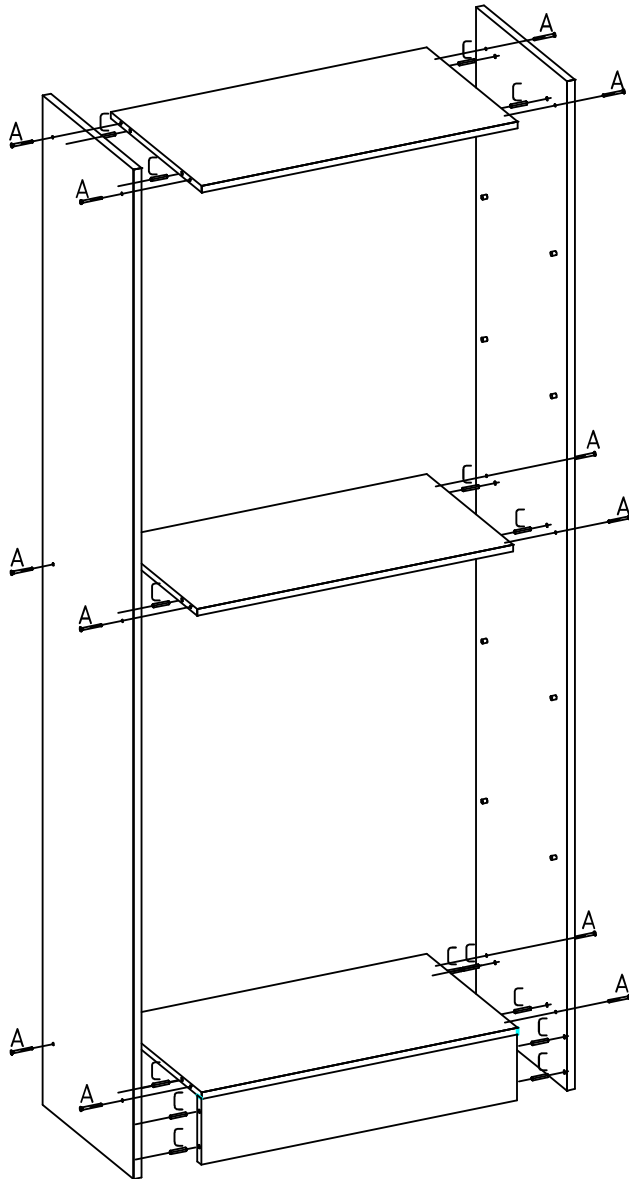
\*warranty term - qmovi guarantees this product against manufacturing defect for the due legal period of 90 days from the issuance of the invoice to the consumer.  
Submit this certificate of guarantee accompanied by the purchase receipt of the place of purchase of the product.  
\* When ordering parts to the Technical Assistance, inform the product code, the color, the number of the damaged part and the batch. Please contact us by email to

A	2539	Qt.:12	B	2536	Qt.:6	C	34	Qt.:20	D	2552	Qt.:40
E	251	Qt.:16	F	**	Qt.:12	G	***	Qt.:1	H	****	Qt.:4
I	29	Qt.:2	J	20	Qt.:1	K	3169	Qt.:1	L	2547	Qt.:1

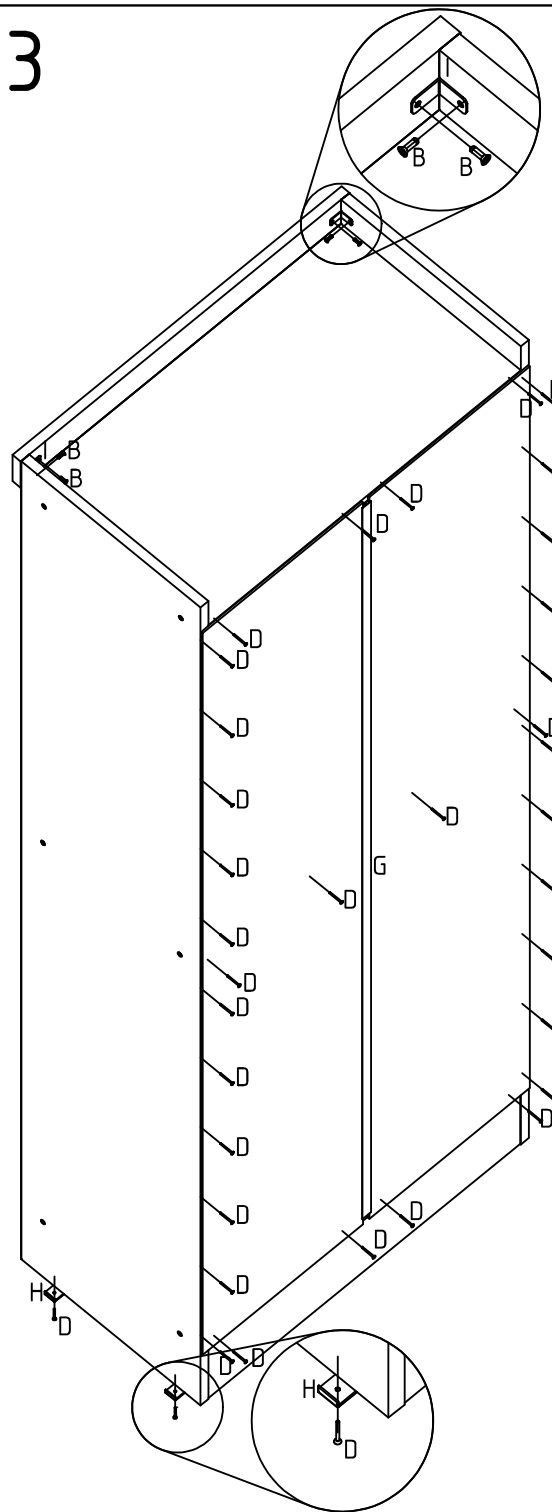
1



2

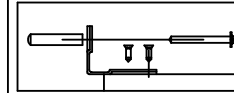


3

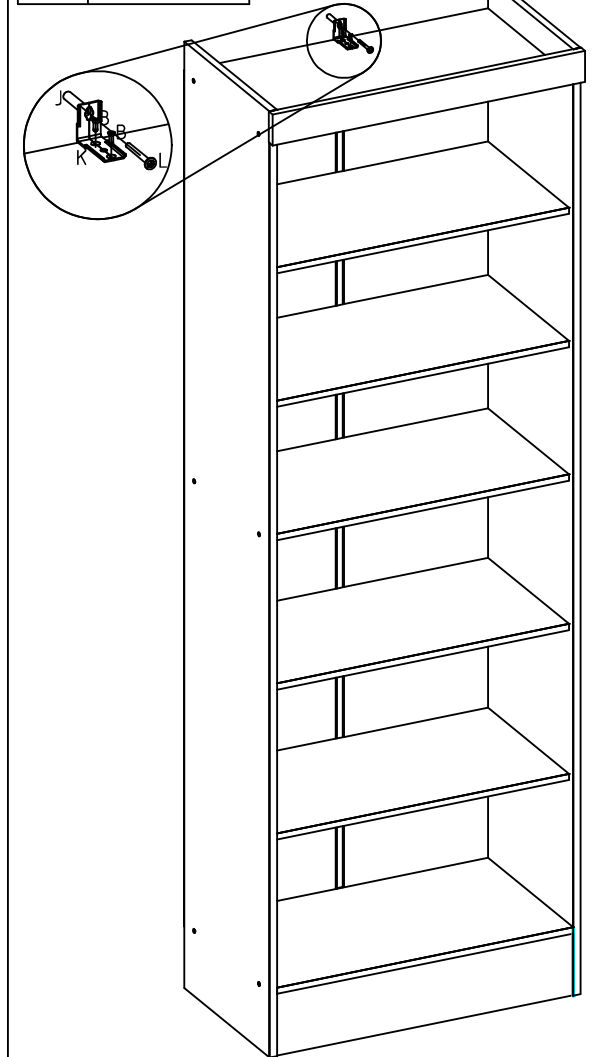
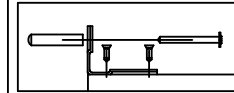


4

Afastado da parede  
 Lejos de la pared  
 Away from the wall



Encostado na parede  
 Apoyado contra la pared  
 Leaning against the wall



# Agora que você já comprou o seu móvel, ele merece ser montado do jeito certo.

Erros de montagem causam mais de **60%** dos danos em móveis.

## Por que contratar?

Tranquilidade do **início ao fim** da montagem



### PROFISSIONAIS QUALIFICADOS

Especialistas certificados na **MadeiraMadeira Serviços**.



### FERRAMENTAS PROFISSIONAIS

que **protegem** seus móveis.



### AGENDAMENTO EM 24 HORAS

escolha a data e o turno **ideais para** você.



### GARANTIA DE 3 MESES

de cobertura **completa**.

**Mais de 1 MILHÃO DE MONTAGENS**  
★ com avaliação **4.7** ★

#### Mariana S., São Paulo

"Chegaram no horário e montaram tudo rapidamente. Serviço incrível!"



#### Carlos R., Belo Horizonte

"Tentei montar sozinho e foi um desastre. Com a **MadeiraMadeira Serviços** ficou perfeito."



#### Ana P., Rio de Janeiro

"Agendamento ágil e **montagem pontual e perfeita**. Recomendo demais!"



Agende agora pelo  
**QR Code**

Madeira**Madeira** Serviços · Atendimento em todo o Brasil



Escaneie o QRCode