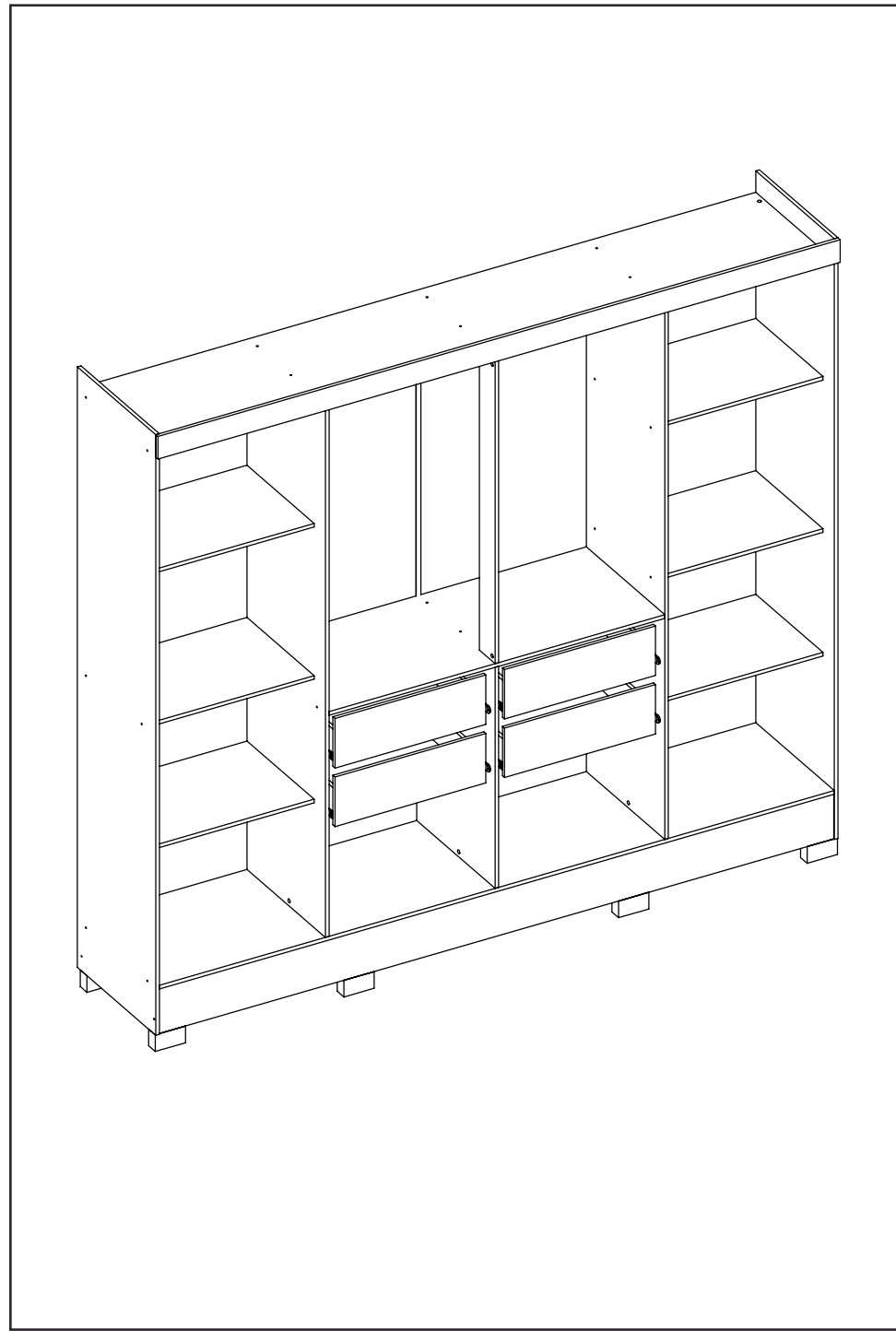
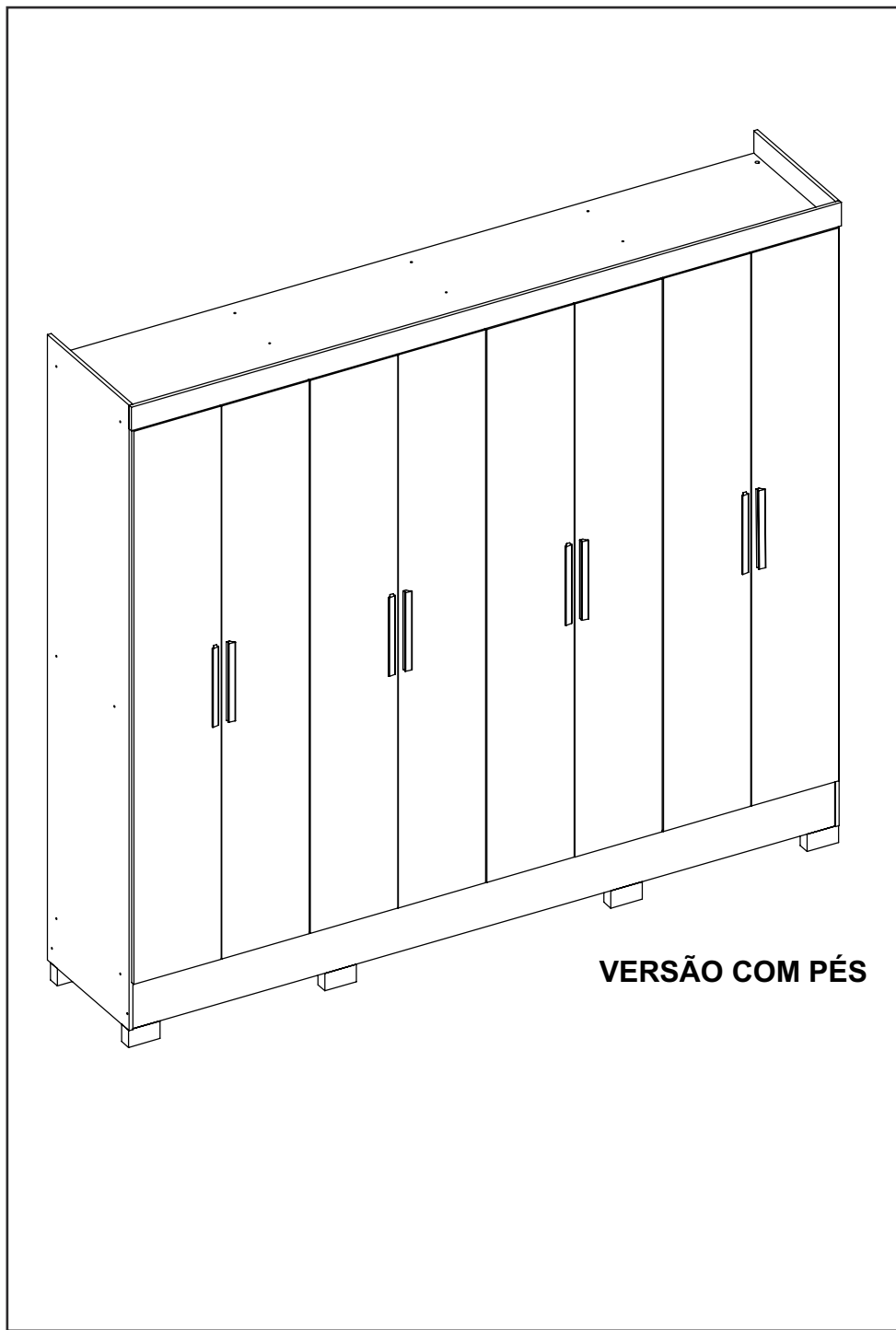
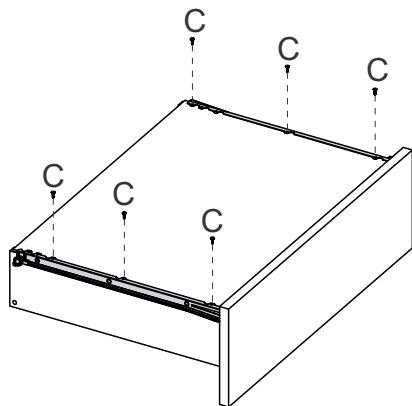


V.01

**Guarda Roupa Jatobá
Gr8400**

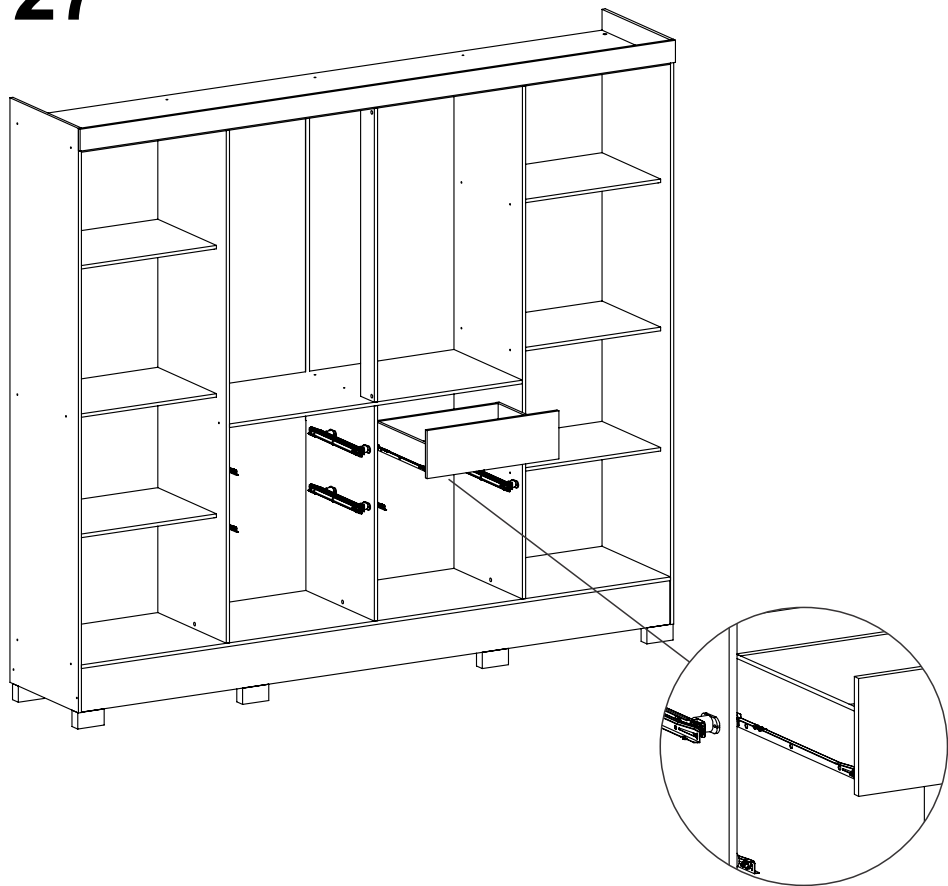


26

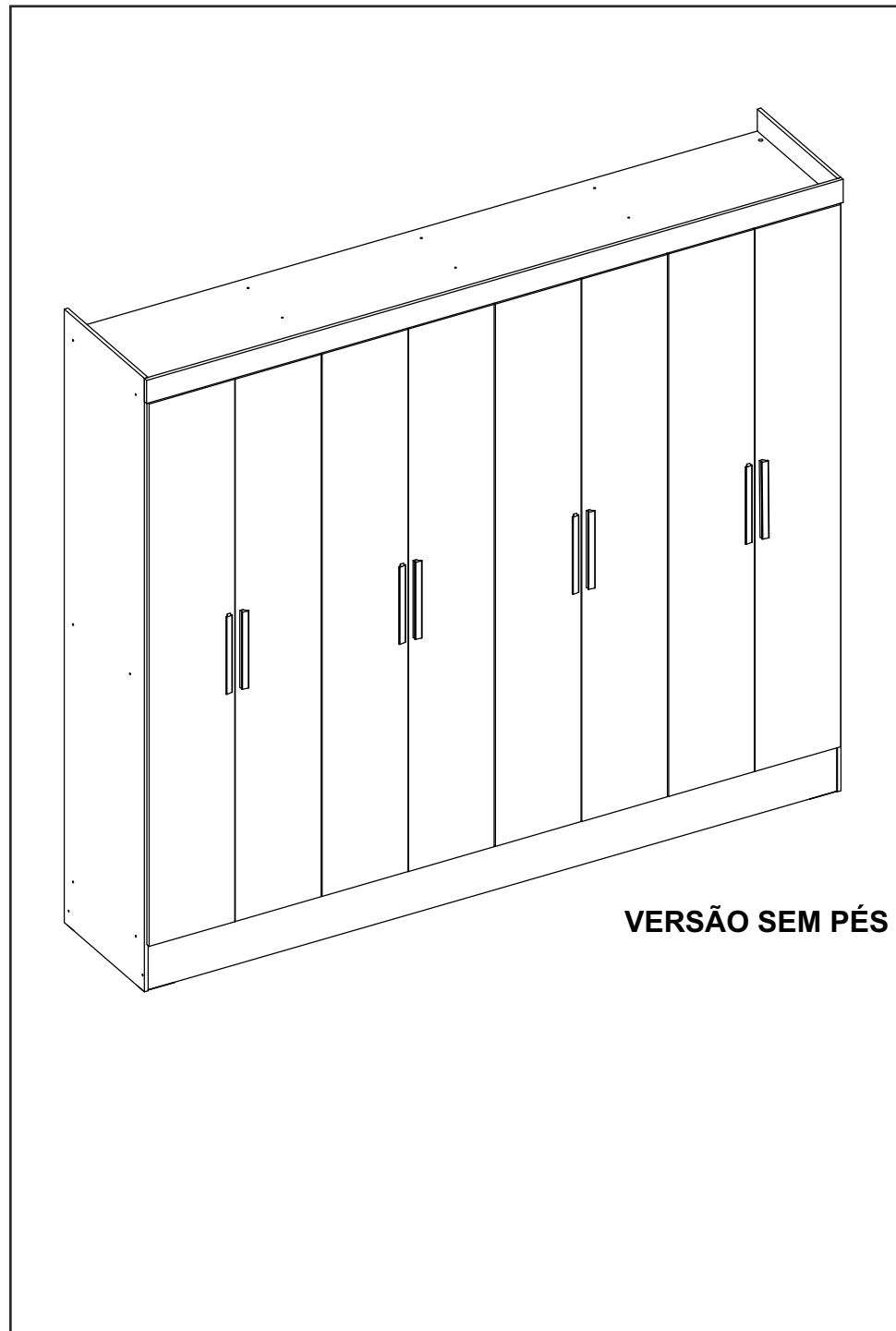


4x

27



21



3

Como trocar seu produto

Se seu produto chegou com algum defeito você tem 7 dias para solicitar a troca. Você vai precisar:

- 1 Ter em mãos as fotos das peças com defeito; descrição; código (como está aqui no manual) e quantidade de peças com defeito.
- 2 Acesse o chat em nosso site.
- 3 Selecione o seu pedido, e depois a opção “Quero trocar um produto”.
- 4 Pronto, agora é só preencher as informações e enviar. Entraremos em contato por e-mail para te dar todas as instruções.

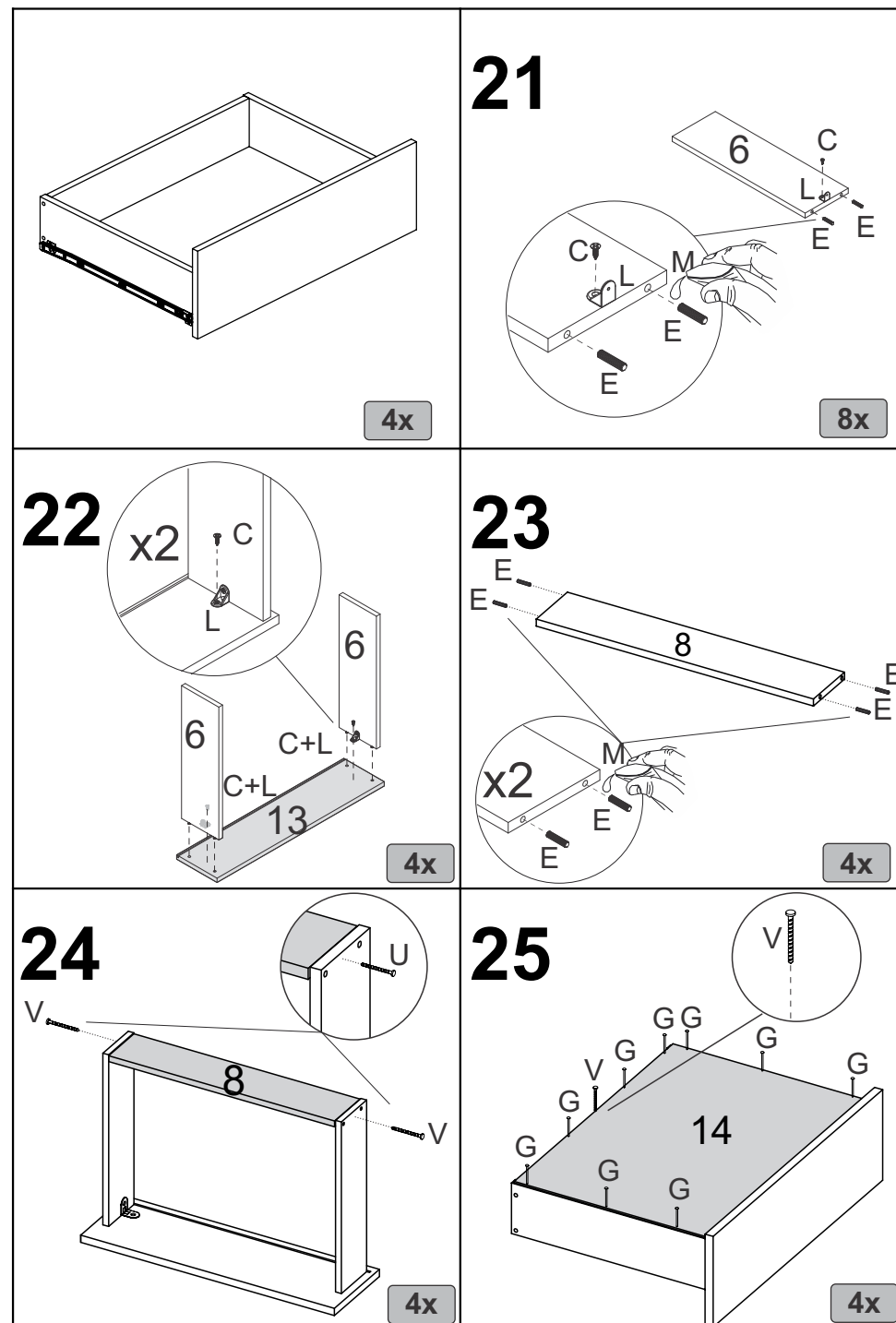
Dicas para prolongar a vida útil do móvel

- 1 Retire o pó com uma flanela seca, depois use um pano macio, levemente umedecido com água. Pode utilizar detergente neutro ou sabão neutro.
- 2 Reaperte os parafusos de tempos em tempos para garantir a estabilidade e durabilidade.
- 3 O acabamento do seu produto pode ser danificado pela falta de ventilação e excesso de calor

Qualquer dúvida sobre os nossos produtos você pode entrar em contato pelo nosso canal de atendimento: <https://www.madeiramadeira.com.br/central-de-ajuda>

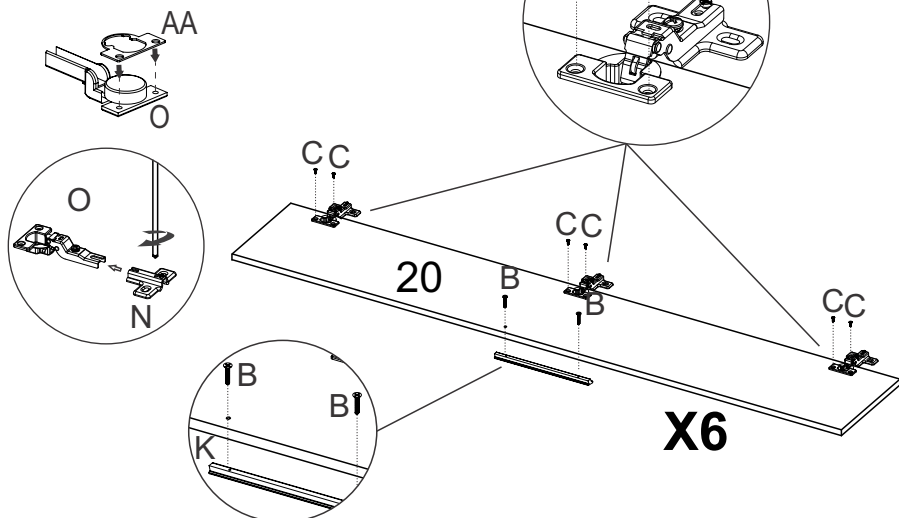
Para mais dicas amigas e inspirações de decoração acesse o Blog: <https://www.madeiramadeira.com.br/central-de-dicas>

Siga MadeiraMadeira:

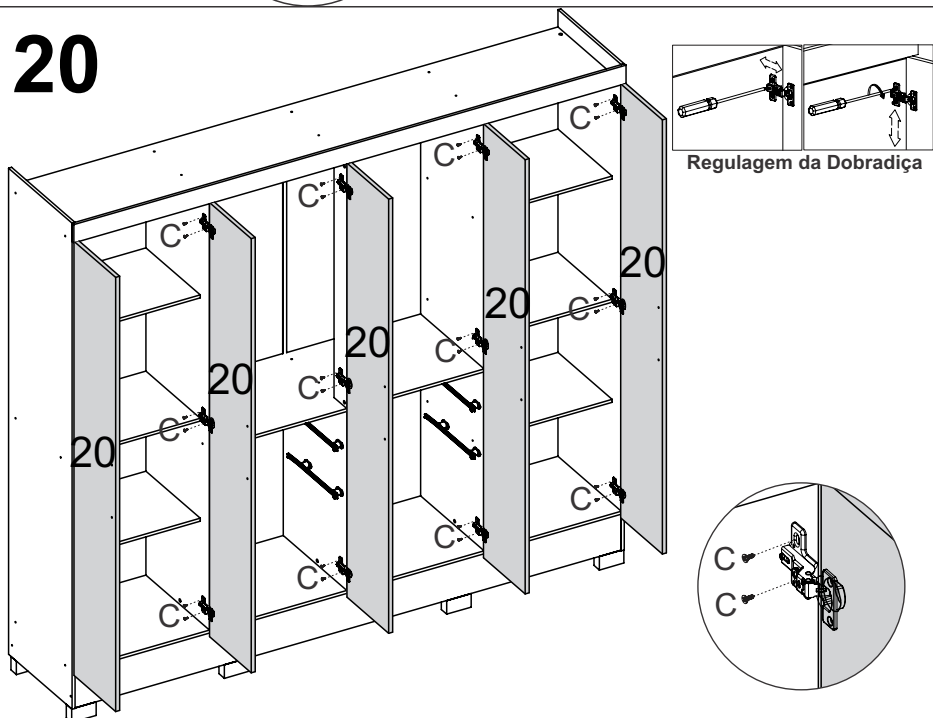


19

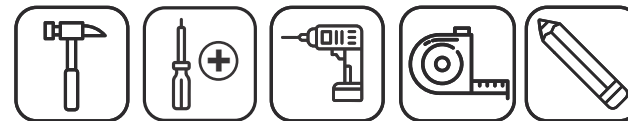
Nota: Utilizar o calço (AA) na dobradiça (O)



20



Para a montagem do produto você vai precisar de:



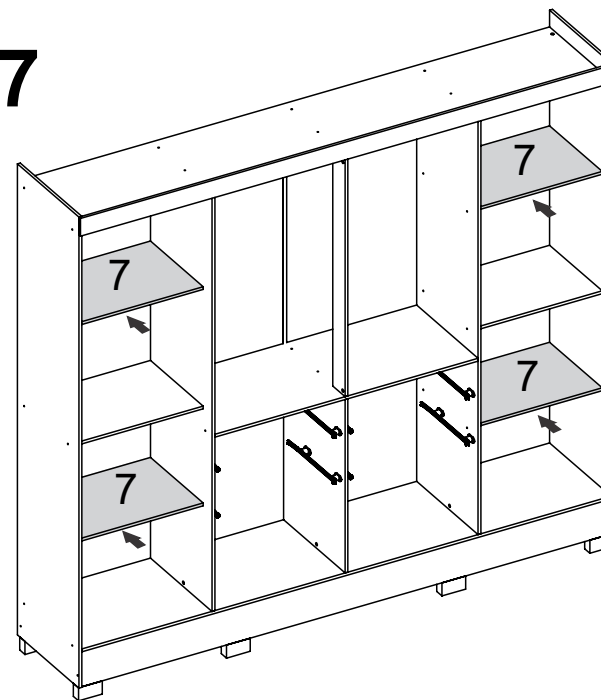
- ✓ Confira as peças, componentes e se possui as ferramentas necessárias para a montagem
- ✓ Para proteger seu móvel, coloque as peças sobre um tapete.
- ✓ Para realizar a montagem, é necessário 2 pessoas.
Convide sua família e amigos para montar com você.

LISTA DE FERRAGENS

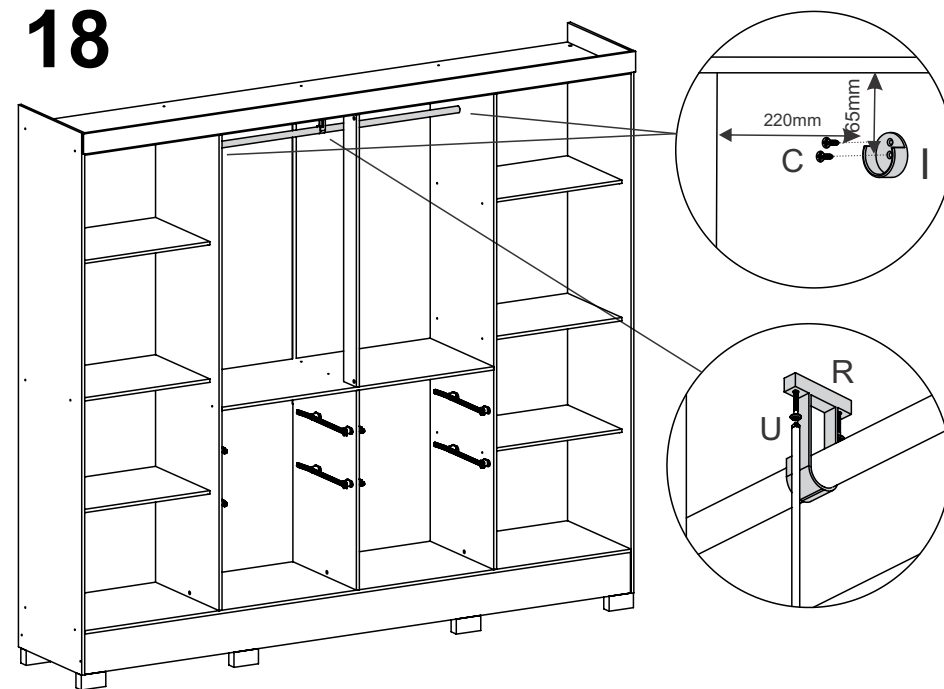
REF.	COD.	DESCRIÇÃO	ILUSTRAÇÃO	QTD.
A	3983	Parafuso Ø4,0x40 Phillips c/chata		56
B	3870	Parafuso Ø3,5x25 Phillips c/flageada		16
C	3385	Parafuso Ø3,5x12 Phillips c/chata		200
D	29468	Porca plástica 12x9		32
E	3881	Cavilha Ø6,0x30		56
F	8686	Cavilha Ø6,0x50		01
G	3875	Prego 10x10 c/c		180
H	29470	Suporte prateleira branco		16

I	10421	Suporte cabideiro branco		02
J	3877	Garra p/ costas		35
K	23433	Puxador MDF 192mm		08
L	3882	Cantoneira Metálica		12
M	3872	Bisnaga de cola		01
N	29264	Calço 5mm		24
O	14221	Dobradiça Metálica		24
P	30185	Perfil p/costas 1175 branco		01
Q	11409	Cantoneira Dupla		06
R	25826	Suporte Cabideiro central		01
S	30181	Cabideiro 1107MM		01
T	23463	Pé		08
U	12025	Parafuso Ø3,5x20 Phillips c/flageada		02

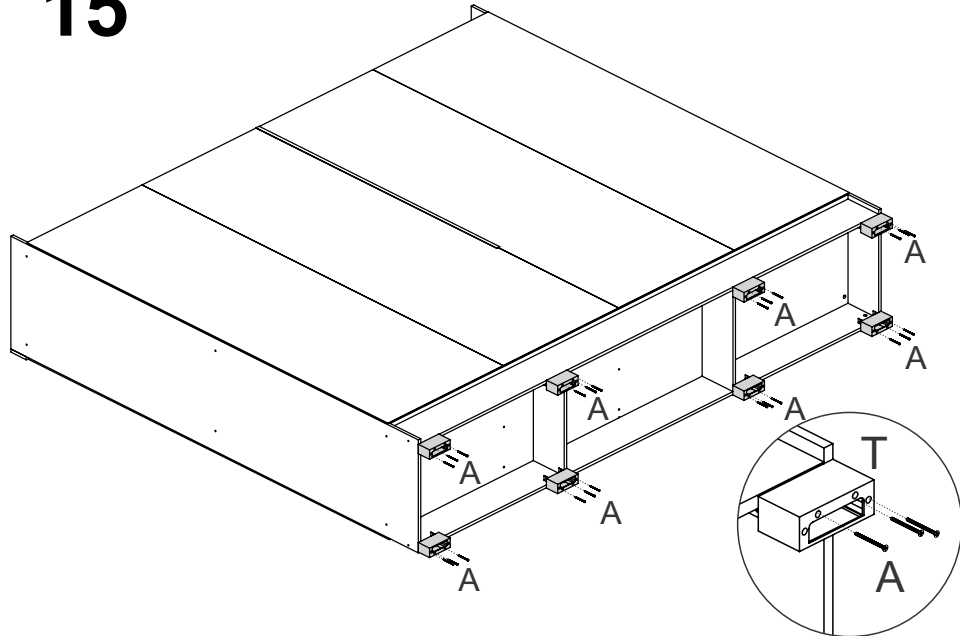
17



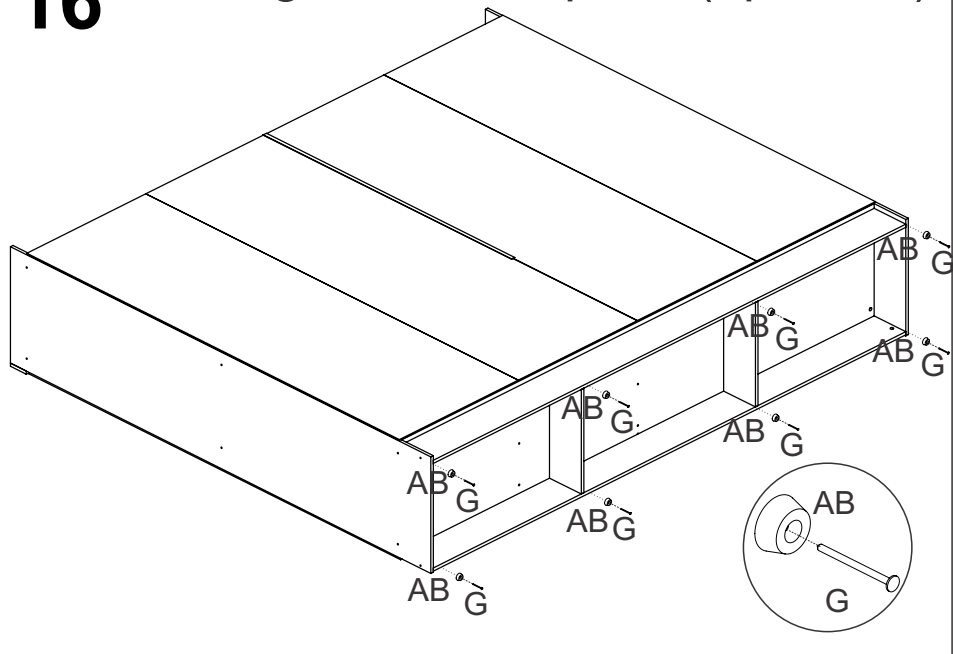
18

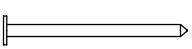

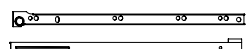
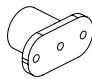




15 Montagem com os pés(opcional)



16 Montagem com sapatas(opcional)



V	3876	Prego Ardox 12x12		12
X	16453	Corrediça Metálica 350mm Direita		04
Y	16453	Corrediça Metálica 350mm Esquerda		04
Z	28997	Distanciador p/ gaveta 25mm		16
AA	15356	Calço para dobradiça		24
AB	6990	Sapata 5mm		08

LISTA DE PEÇAS

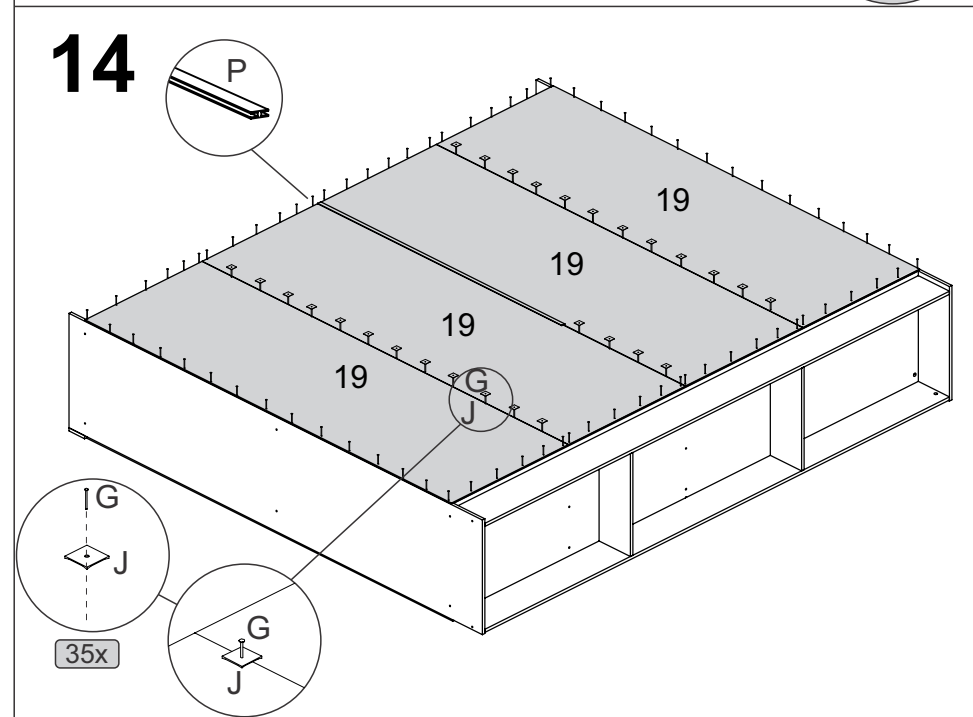
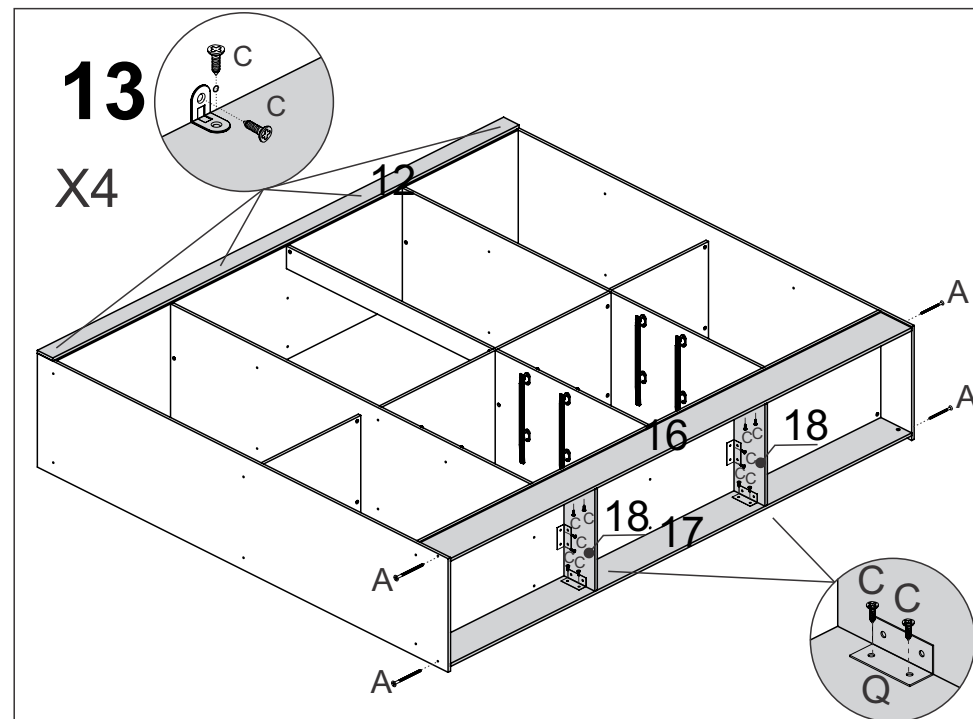
PEÇAS POR VOLUME

CAIXA LATERAL

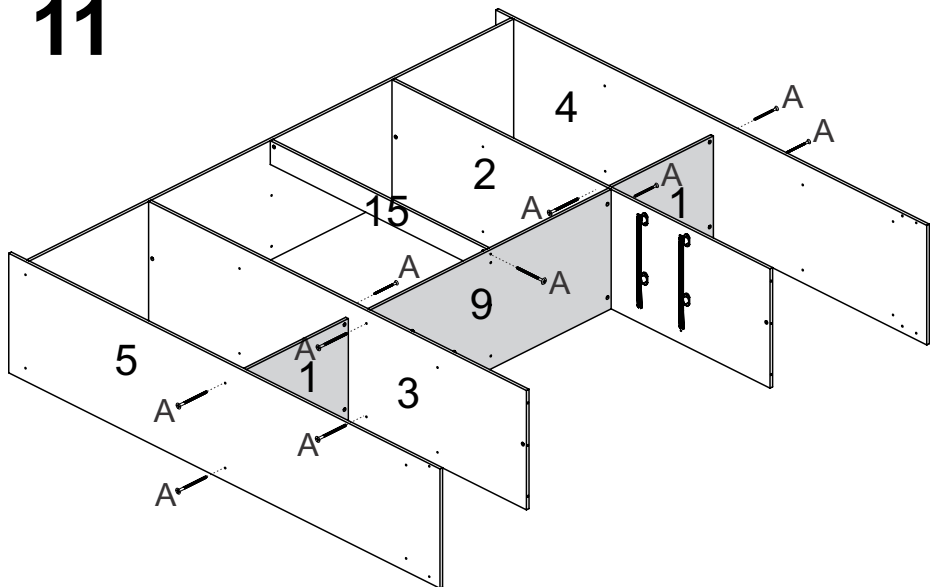
Nº PEÇA	CÓD IND	DESCRIÇÃO	QTD	DIMENSÕES (mm)			KG
				COMP	LARG	ESP	
1	30173	Chapéu	2	550	385	12	1,610
2	30170	Divisão dir	1	1745	450	12	5,900
3	30179	Divisão esq	1	1745	450	12	5,900
4	30168	Lateral dir	1	1990	450	12	6,810
5	30148	Lateral esq	1	1990	450	12	6,810
6	29749	Lateral Gaveta	8	360	90	12	0,245
7	30175	Prateleira	4	550	385	12	1,610
8	30177	Traseiro Gaveta	4	452	90	12	0,308

CAIXA CHAPEUS

Nº PEÇA	CÓD IND	DESCRIÇÃO	QTD	DIMENSÕES (mm)			KG
				COMP	LARG	ESP	
9	30193	Chapéu	1	1112	450	12	3,900
10	30187	Chapéu	2	2236	450	12	7,930
11	30195	Divisão	1	733	450	12	2,500
12	30189	Encabeçamento	1	2260	75	12	1,280

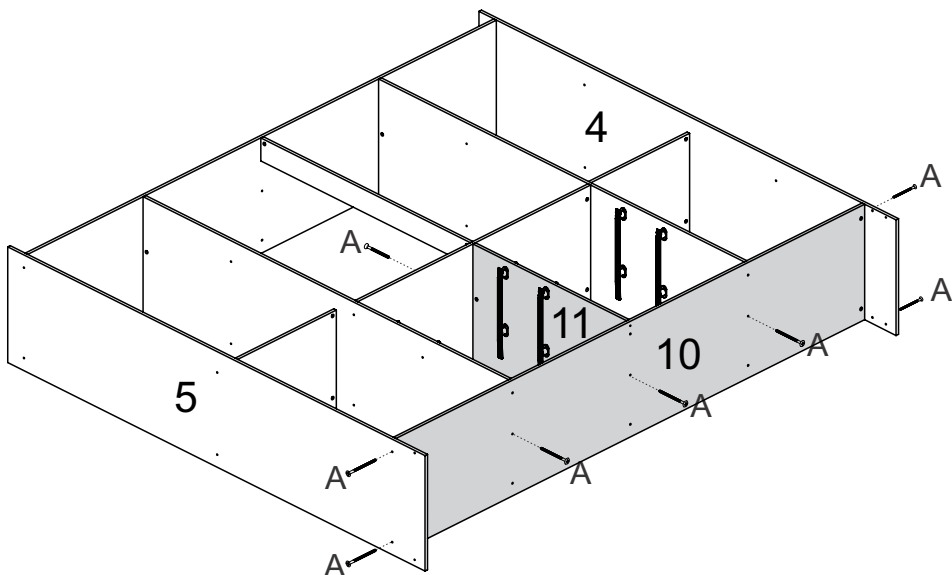


11

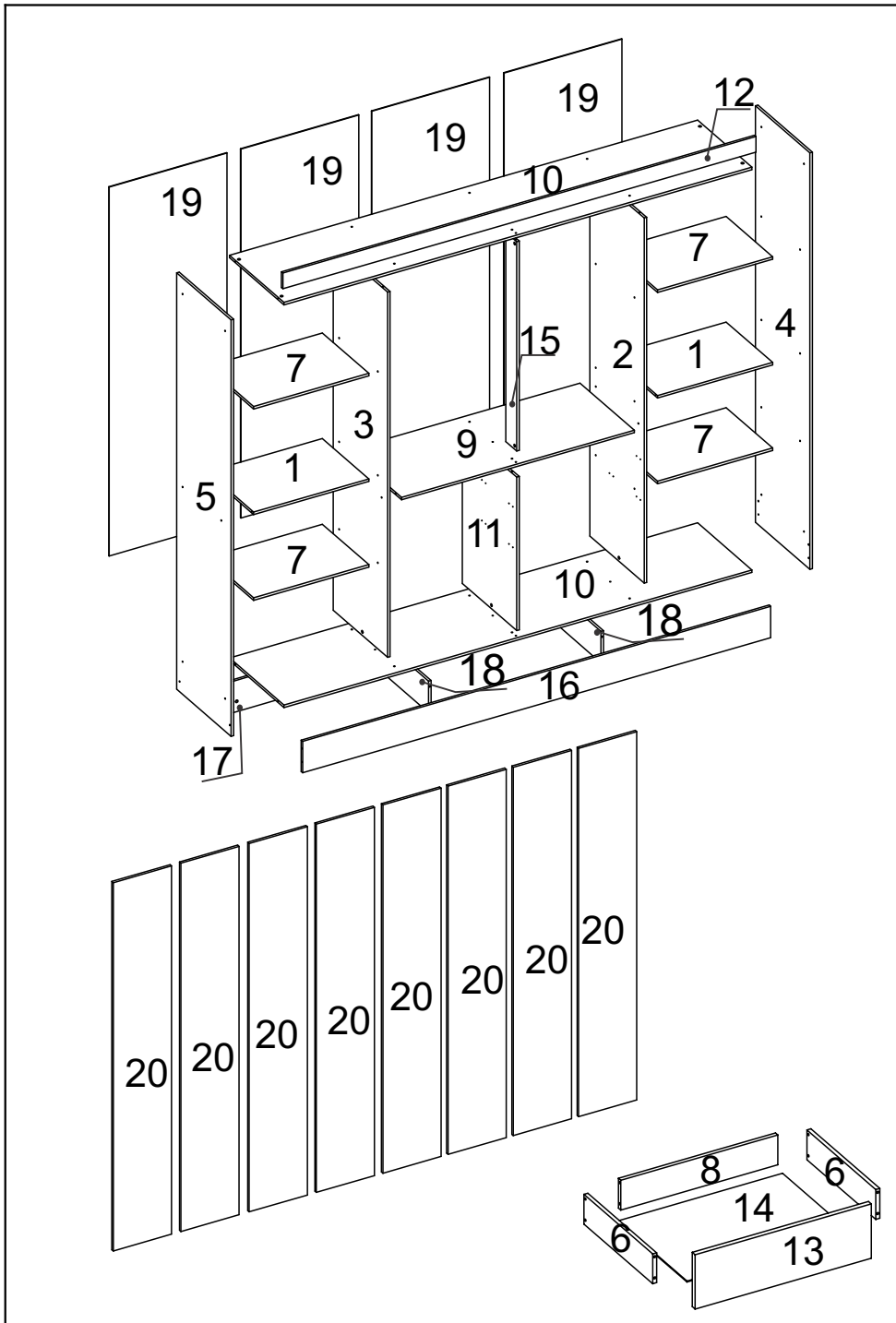


13	30191	Frente gaveta	4	500	164	12	0,614
14	30204	Fundo Gaveta	4	474	363	3	0,424
15	30201	Pilastra	1	1000	90	12	0,682
16	30199	Rodapé Frontal	1	2236	150	12	2,560
17	30198	Rodapé traseiro	1	2236	150	12	2,560
18	30197	Travessa	2	404	150	12	0,459

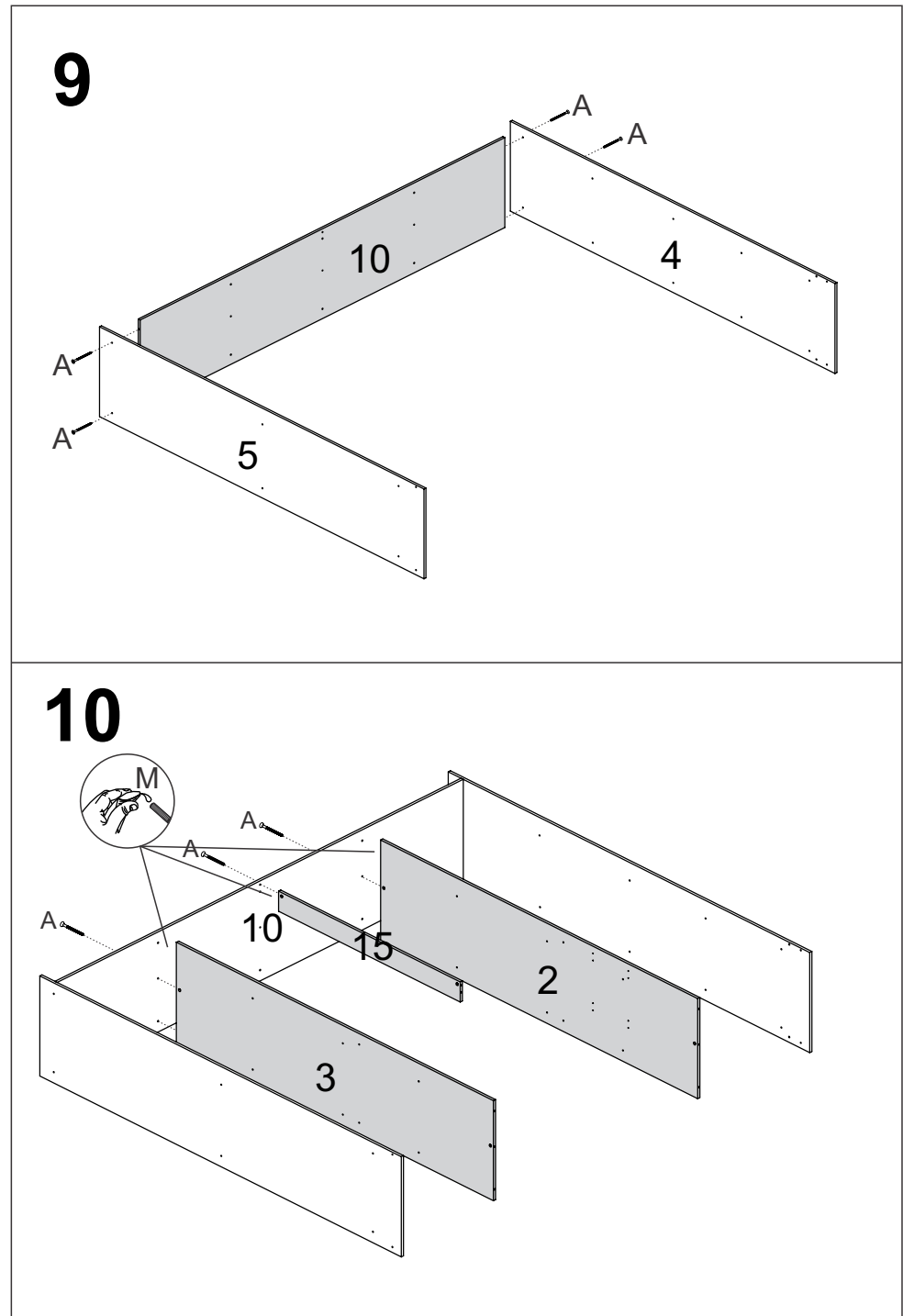
12



CAIXA PORTAS							
Nº PEÇA	CÓD IND	DESCRIÇÃO	QTD	DIMENSÕES (mm)			KG
				COMP	LARG	ESP	
19	30209	Costas	4	1763	563	3	2,450
20	30211	Portas	8	1760	278	12	3,700

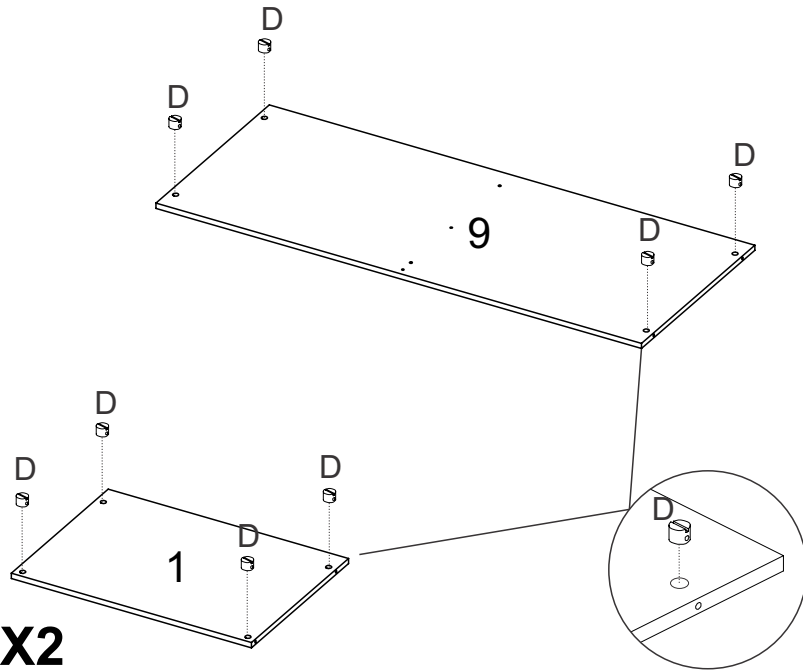


10



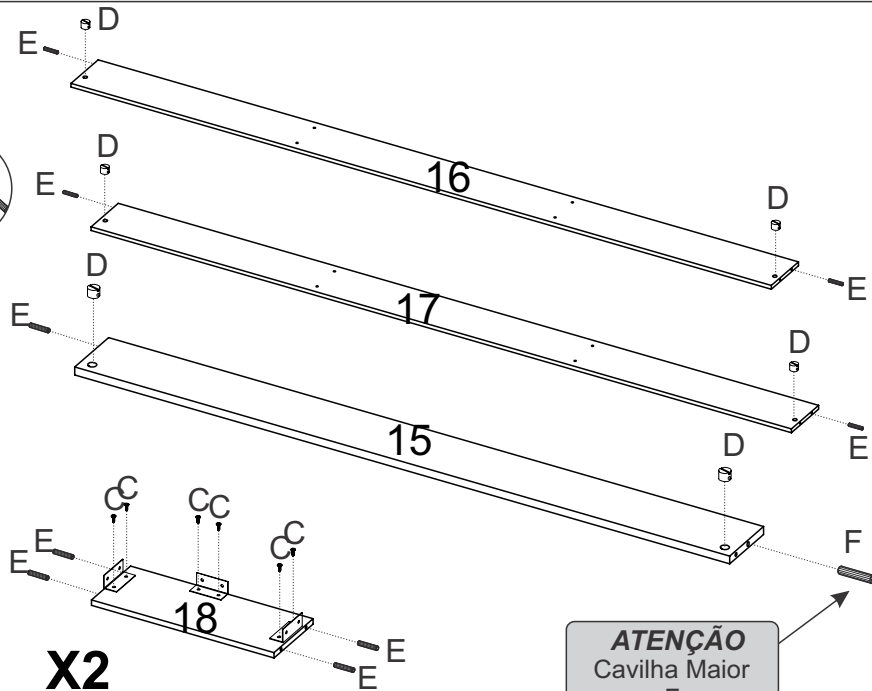
15

7



X2

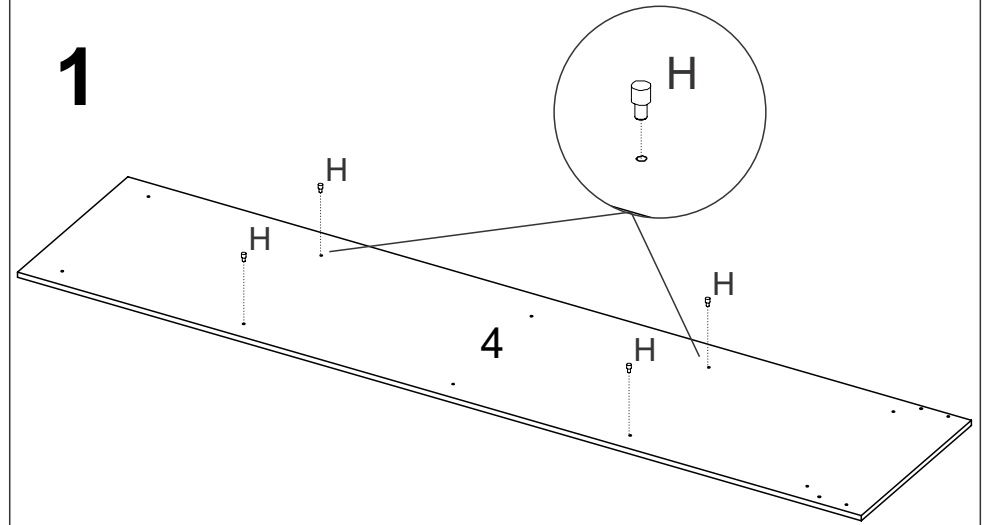
8



X2

ATENÇÃO
Cavilha Maior
F

1



2

