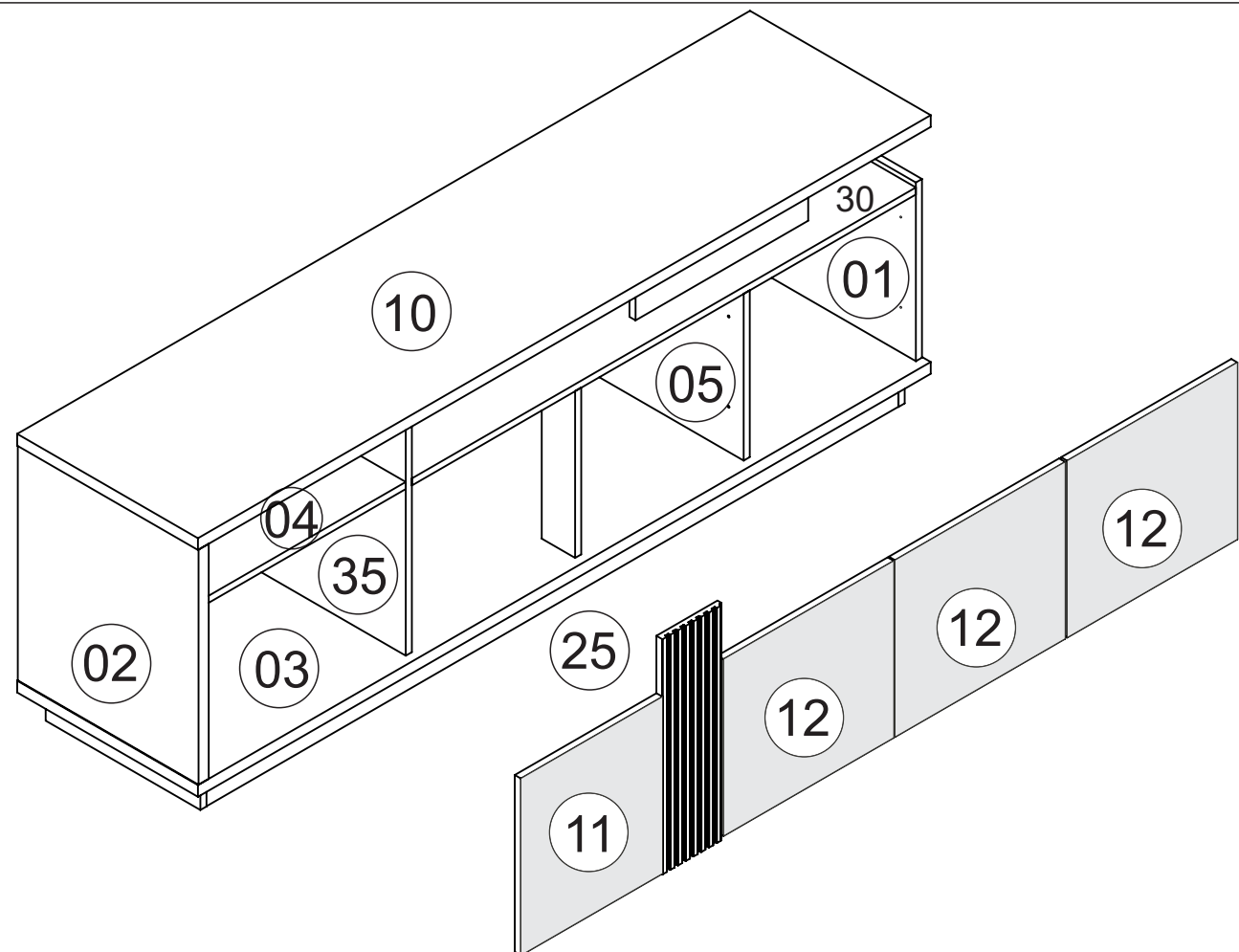
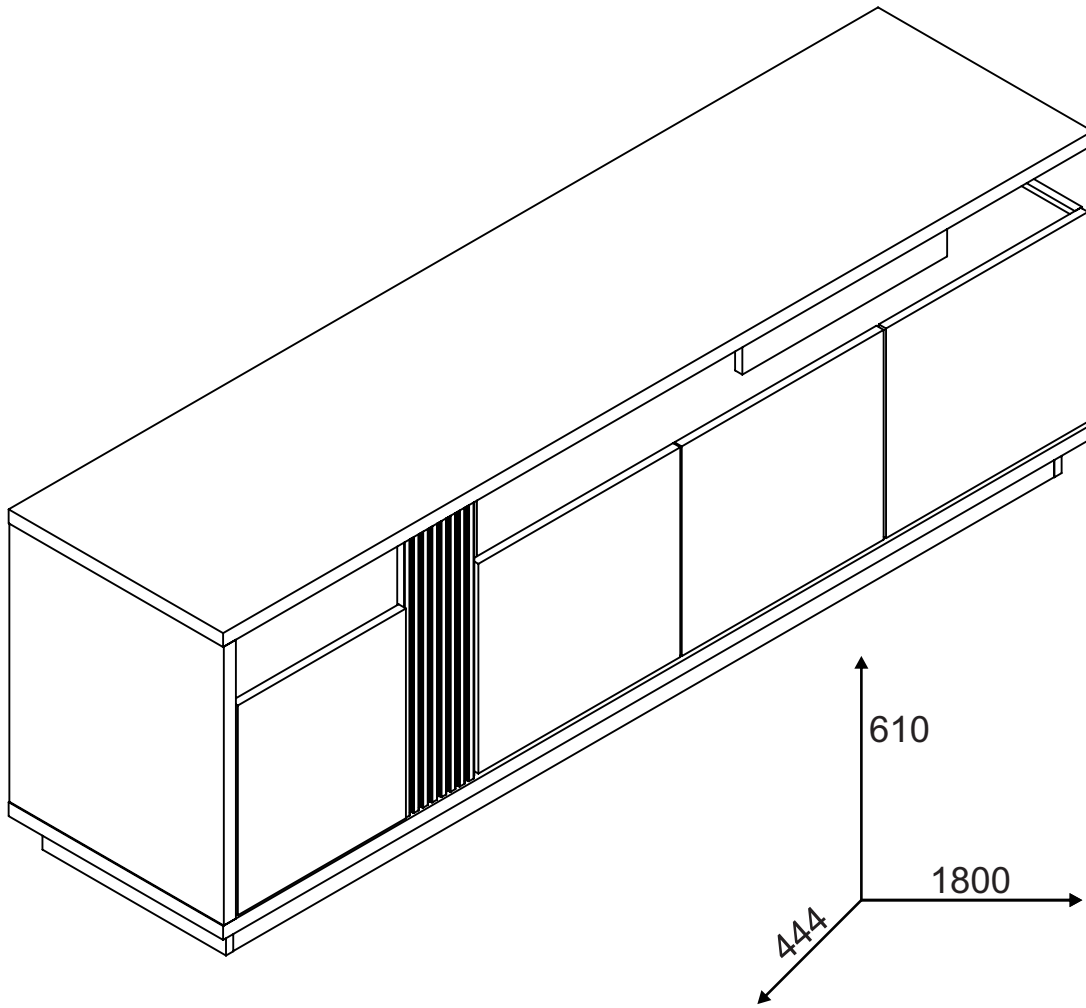


### Lista de peças / Parts lists / Lista de piezas

REF	DESC	COMP	LARG	E	QTD.
RA110-01	LATERAL INF DIR/LADO DERECHO/RIGHT SIDE	380	424	15	1
RA110-02	LATERAL ESQ/LADO IZQUIERDO/LEFT SIDE	500	444	25	1
RA110-03	BASE/BASE/BASE	444	1800	25	1
RA110-04	PRATELEIRA ESQ/ESTANTE/SHELF	504	424	15	1
RA110-05	DIVISÃO DIR/DIVISIÓN/DIVISION	355	424	15	1
RA110-10	TAMPO TV/TAPA/TOP	1800	444	25	1
RA110-11	PORTA/PUERTA/DOOR	348	376	15	1
RA110-12	PORTA/PUERTA/DOOR	418	376	15	3
RA110-21	LATERAL /LADO /RIGHT	130	424	15	1
RA110-22	LATERAL /LADO /RIGHT	130	347	15	1
RA110-25	PILASTRA/PILLAR/PILAR	355	82	15	1
RA110-30	TAMPO/TAPA/TOP	1238	424	15	1
RA110-35	DIVISÃO ESQ/DIVISIÓN/DIVISION	500	424	15	1
RA110-50	RODAPE FRONTAL/ZÓCALO/BASEBOARD	1700	60	15	1
RA110-51	RODAPE TRASERO/ZÓCALO/BASEBOARD	1700	60	15	1
RA110-52	RODAPE LATERAL/ZÓCALO/BASEBOARD	380	60	15	2
RA110-53	RODAPE CENTRAL/ZÓCALO/BASEBOARD	348	60	15	2
RA110-61	COSTA/FONDO/BACK	1785	375	3	1
RA110-62	COSTA/FONDO/BACK	1364	150	3	1

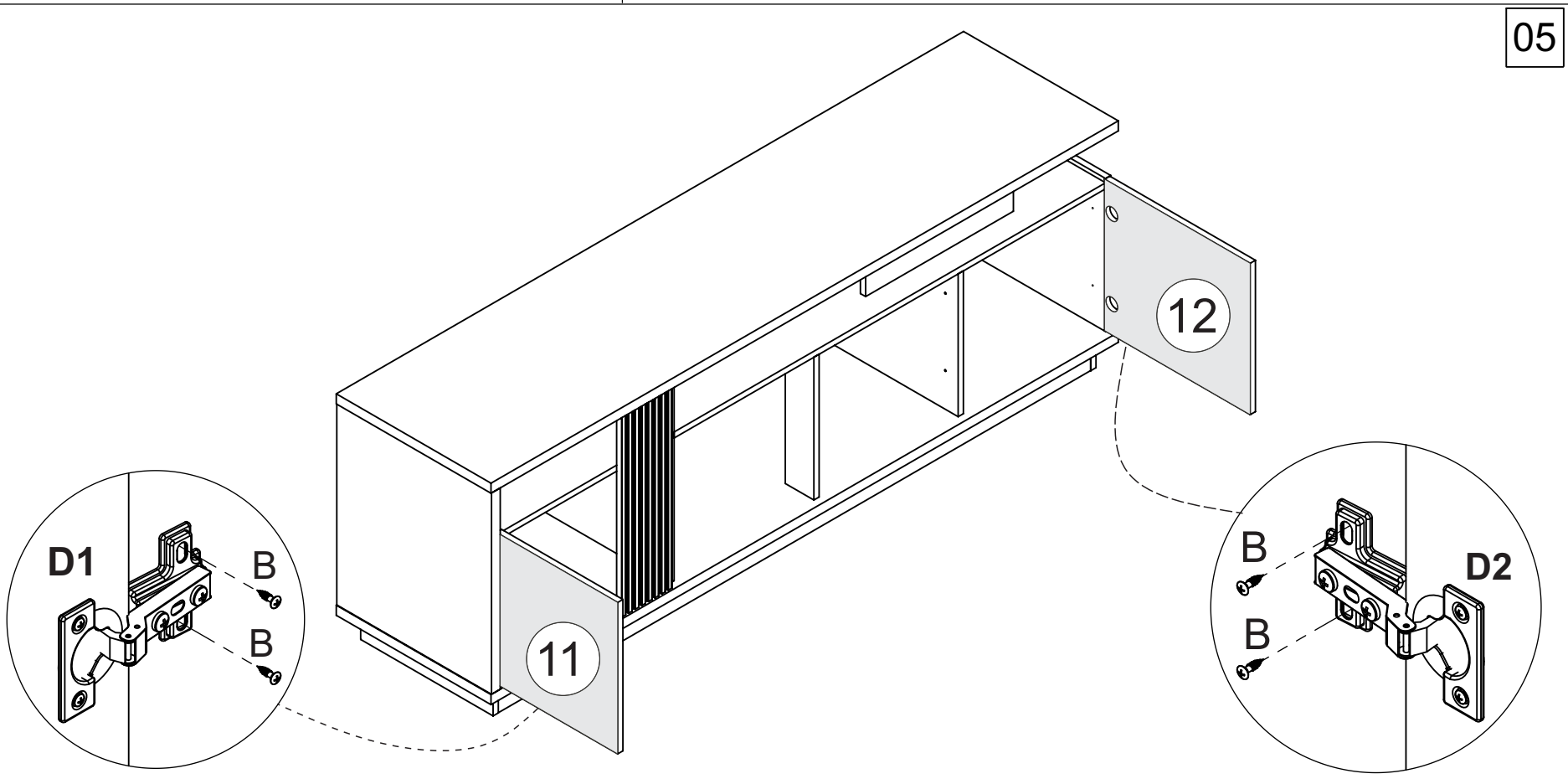
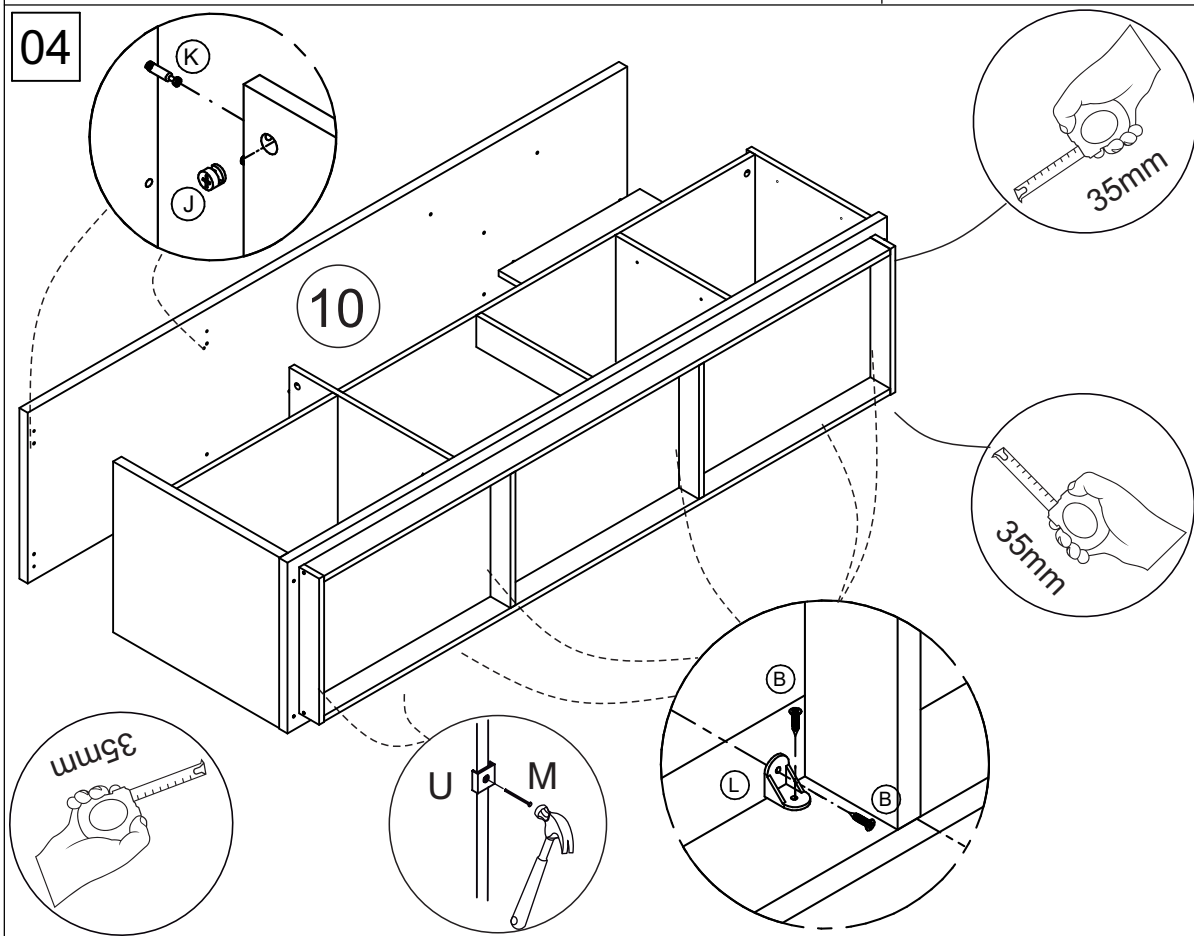
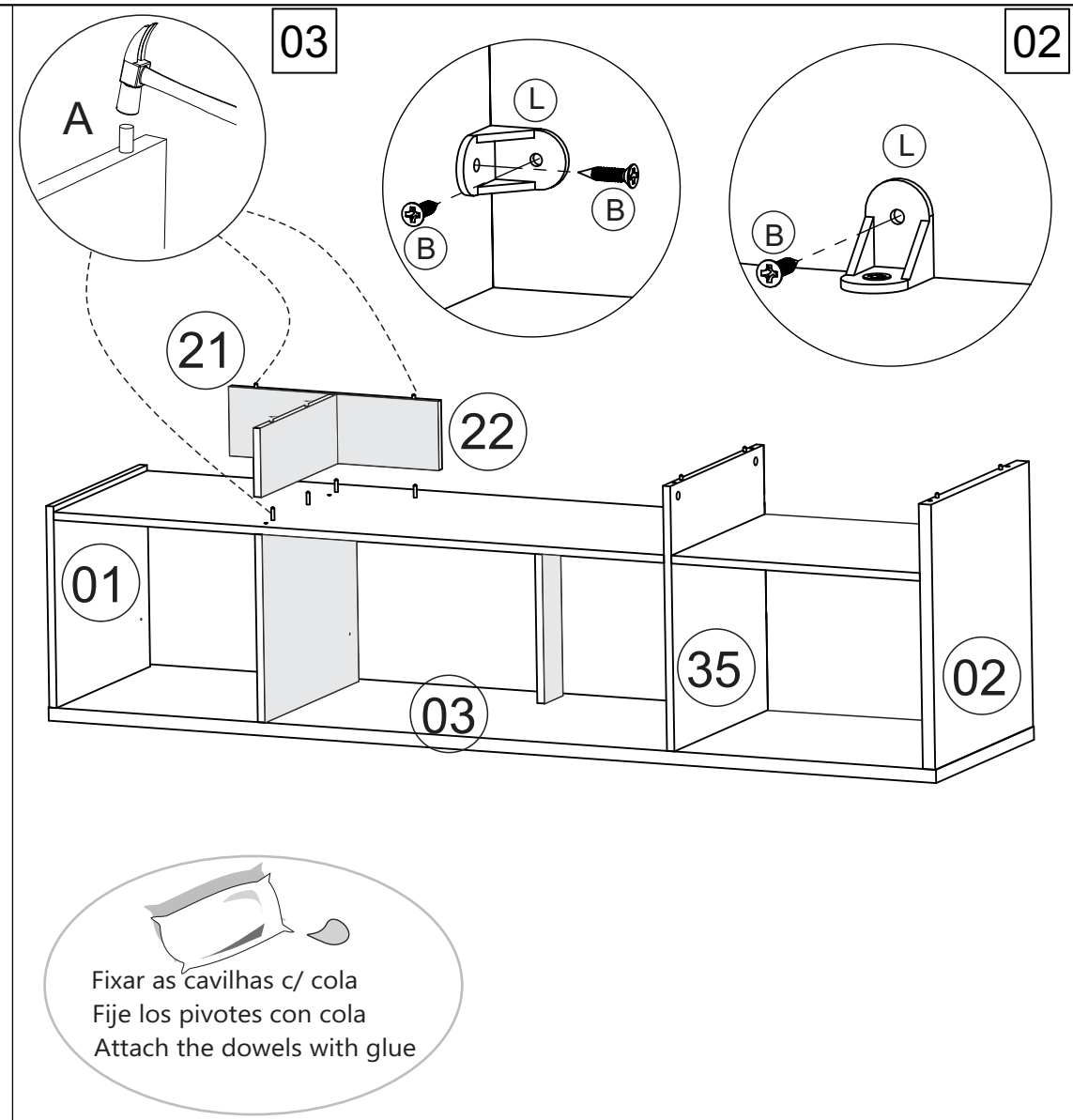
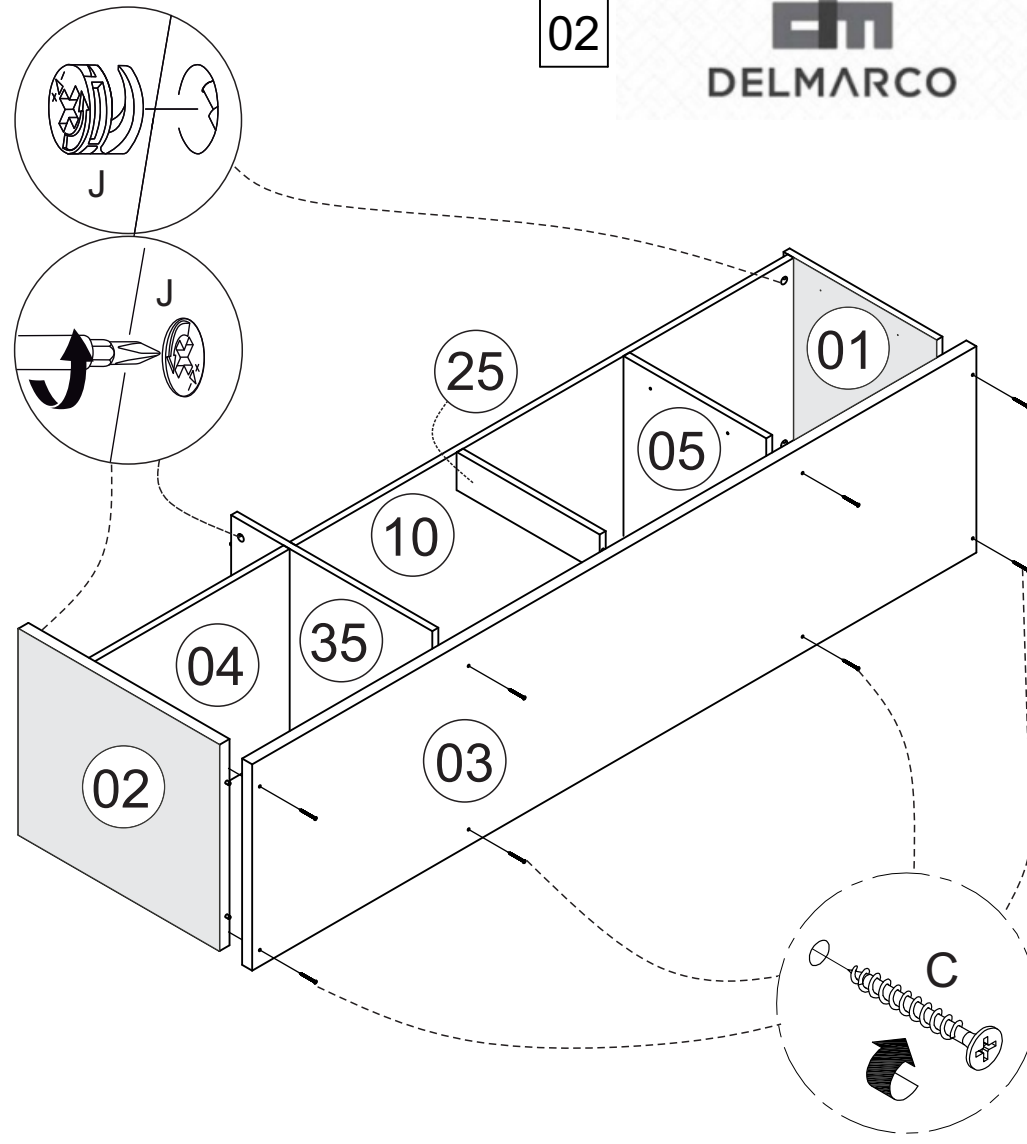
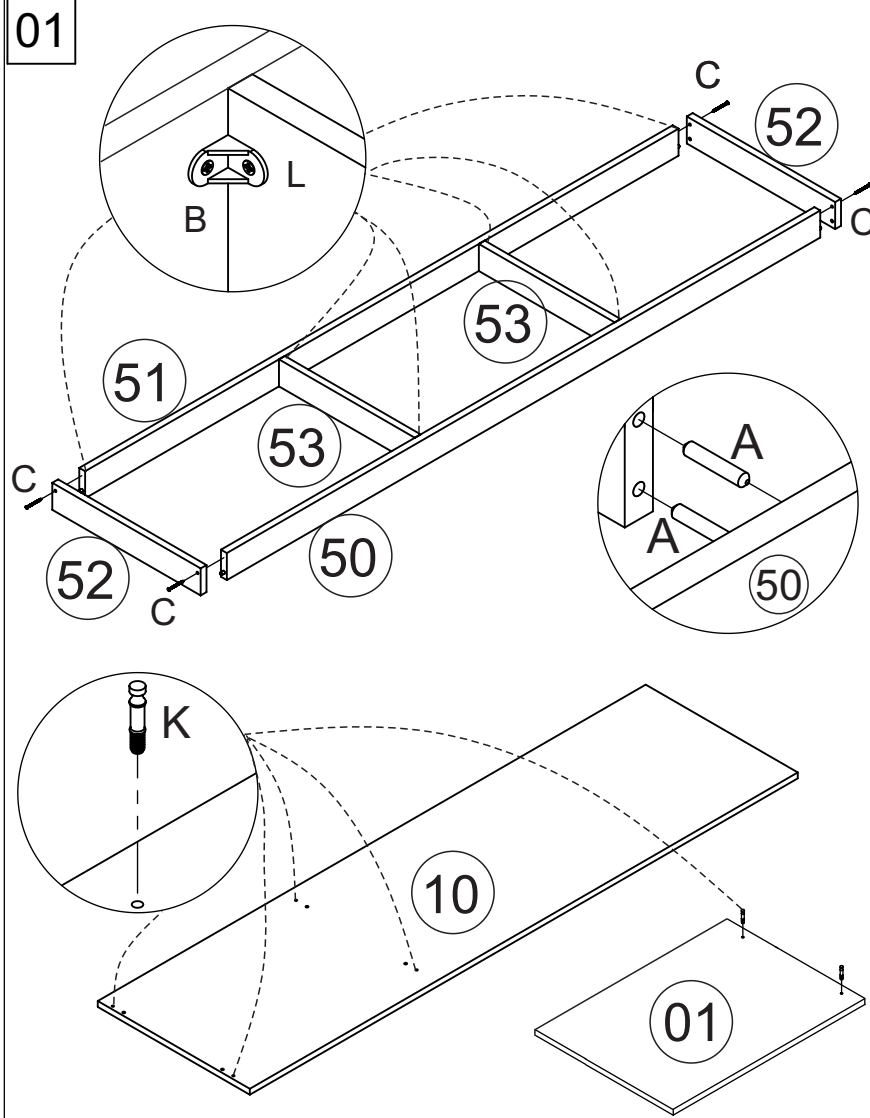


<b>A</b>		CAVILHA Ø6X30 CLAVIJA Ø6X30 WOOD DOWEL Ø6X30	<b>47</b>
<b>B</b>		PARAFUSO CC 3,5X14 TORNILLO CC 3,5X14 SCREW CC 3,5X14	<b>40</b>
<b>C</b>		PARAFUSO CC 4X50 TORNILLO CC 4X50 SCREW CC 4X50	<b>16</b>
<b>D1</b>		DOBRADIÇA 35 EMBUTIR BISAGRA HINGE	<b>02</b>
<b>D2</b>		DOBRADIÇA 35 RETA BISAGRA HINGE	<b>06</b>
<b>M</b>		PREGO 10X10 CLAVO 10X10 NAIL	<b>70</b>
<b>L</b>		CANTONERA ESQUINERO CORNER	<b>20</b>
<b>V</b>		COLA PEGAMENTO GLUE	<b>01</b>
<b>R</b>		GARRA METAL GARRA METALICA METAL CLAW	<b>10</b>
<b>U</b>		SAPATA PLASTICO ZAPATO PLASTICO PLASTIC SHOE	<b>08</b>
<b>J</b>		TAMBOR MINIFIX TUERCA MINIFIX MINIFIX DRUM	<b>06</b>
<b>K</b>		PARAFUSO MINIFIX TORNILLO MINIFIX SCREW MINIFIX	<b>06</b>

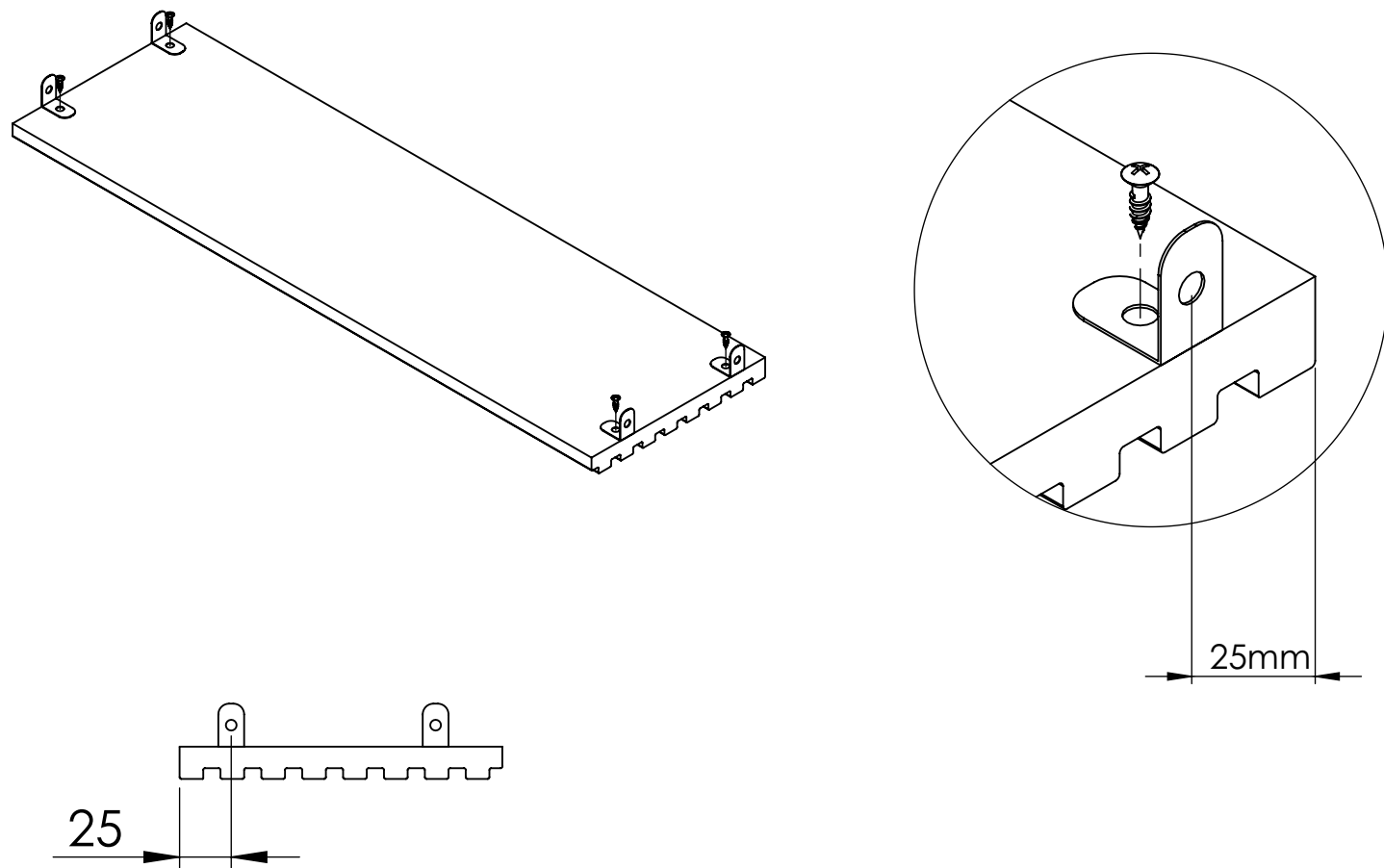
## INSTRUÇÕES DE MONTAGEM ASSEMBLY'S INSTRUCTIONS INSTRUCCIONES DE MONTAJE

"IMPORTANTE LER COM ATENÇÃO E GUARDAR PARA EVENTUAIS CONSULTAS".  
 "IMPORTANTE LEER CON ATENCIÓN Y GUARDAR PARA EVENTUALES CONSULTAS".  
 "IMPORTANT TO READ CAREFULLY AND SAVE FOR ANY QUERIES".





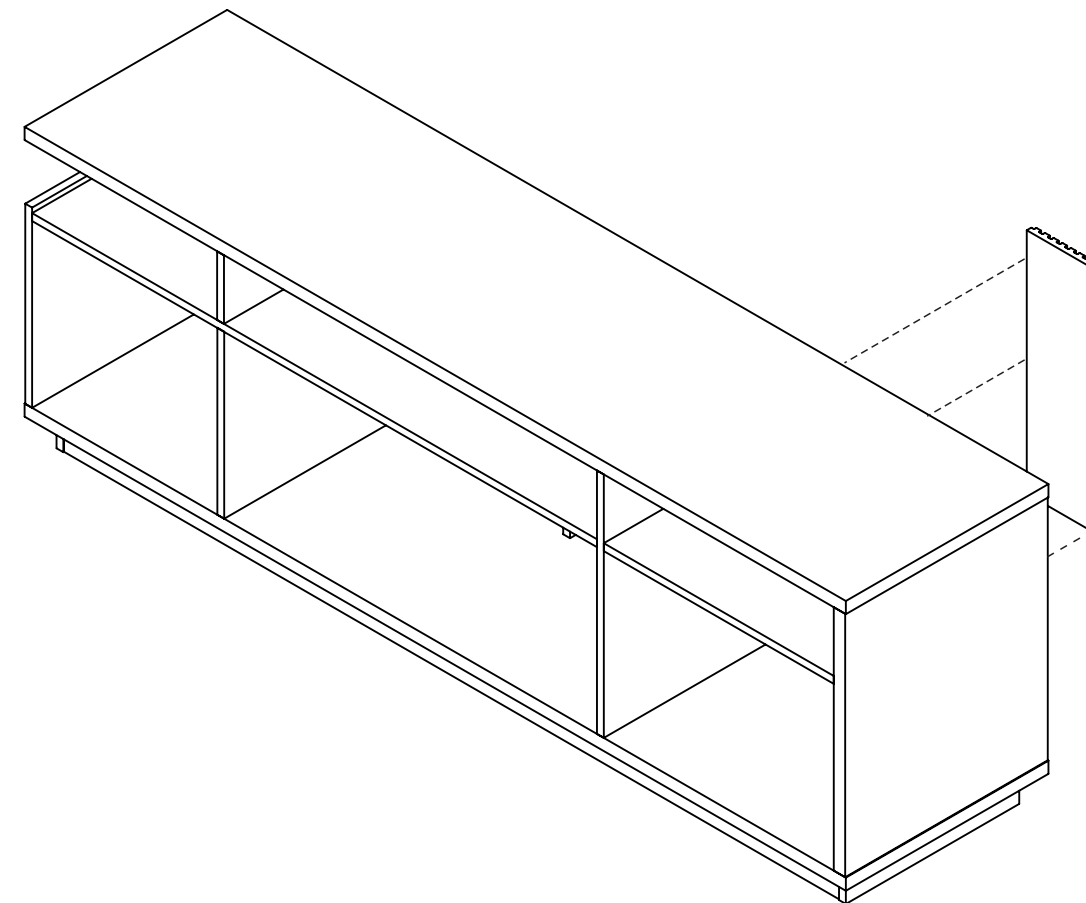
06



**dm**  
DELMARCO



Fixação Moldura  
Frame Fixation  
Fijación del marco



07

