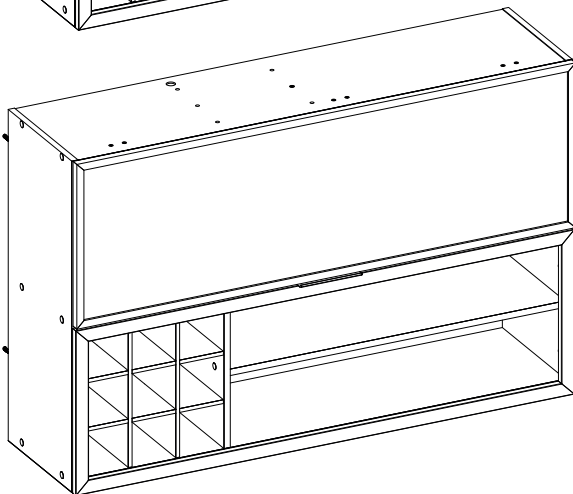
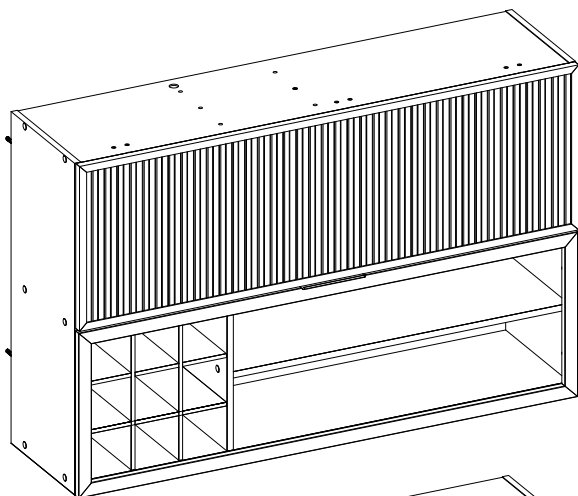


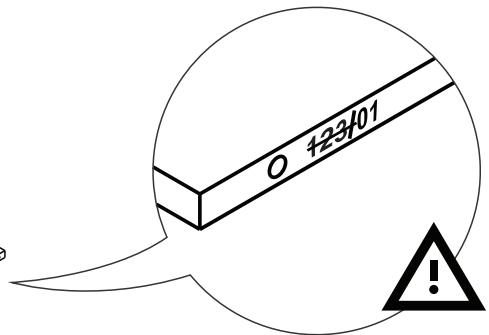
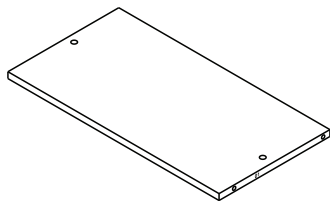
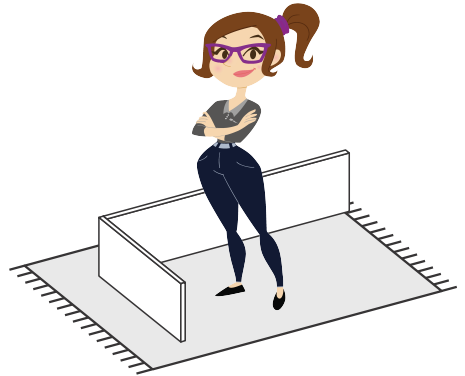
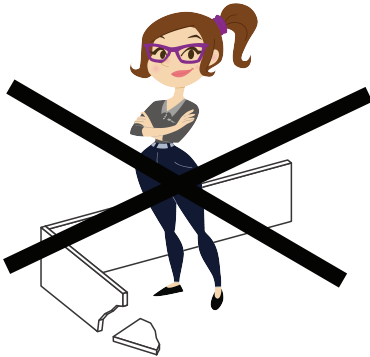
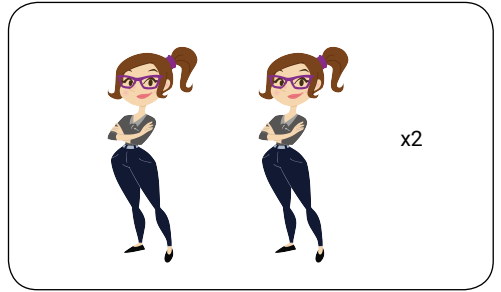
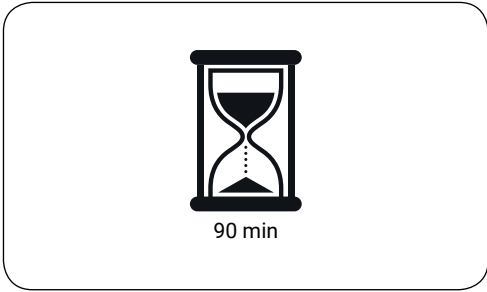
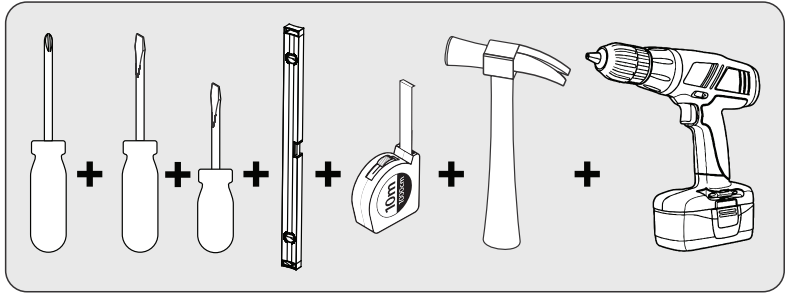
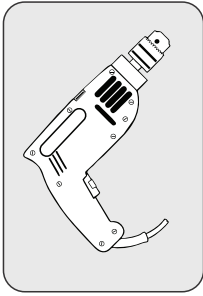
Linea Brasil



AEREO DUPLO 1.2M

COZINHA MATISSE

V-2 16/01/2024



GARANTIA / GARANTIA / WARRANTY

Nossos produtos são garantidos por 90 dias contra defeitos de fabricação. Ao constatar um problema coberto pela garantia, entre em contato com a loja onde o produto foi comprado. Ela estará capacitada para atendê-lo da melhor forma diante de cada caso. Reclamações de garantia somente poderão ser atendidas se o termo de garantia for apresentado no ato de reivindicação, acompanhado de sua nota fiscal de compra.

Nuestros productos están garantidos contra defectos de fabricación por 90 días, a partir de la compra. Ao constatar un problema protegido por la garantía, póngase en contacto con la tienda donde se adquirió el producto. Ella estará capacitada para atenderlo de la mejor manera de acuerdo con cada caso.

Our products are guaranteed against manufacturing defects for 90 days from the date of purchase. When you find a problem covered by the warranty, please contact the store where the product was purchased. The store be able to serve you in the best way in each case.

Exclusões

- Desgaste natural ou danos causados por água, maresia, ferrugem, incêndio, calor, cupins e pragas em geral.
- Montagem, manutenção e uso inadequado.
- Não cumprimento das recomendações técnicas do esquema.
- Montagens e desmontagens após a primeira instalação.
- Instalações elétricas e outras afins.

Exclusiones

- *Desgaste natural o daños causados por agua, mares, maresia, incendios, calor, termitas y plagas en general.*
- *Montaje, mantenimiento y uso inadecuado.*
- *No cumplimiento de las recomendaciones técnicas del esquema.*

Exclusions

- *Natural wear or damage caused by water, sea, rust, fire, heat, termites and plagues in general.*
- *Assembly, maintenance and improper use.*
- *Failure to comply with the technical recommendations of the assembly instructions.*

Importante

A Linea Brasil não autoriza nenhuma pessoa, loja ou entidade assumir em seu nome qualquer outra garantia que não conste no certificado. O fabricante reserva-se no direito de efetuar nos produtos eventuais modificações que considerar necessárias, sem prejudicar as características essenciais. Os produtos terão peças de assistência para reposição no período de 1 ano a contar de sua retirada do mercado, desde que haja matéria-prima equivalente, observando o dispositivo no Art.32 da Lei 8.078/90 (Cód. Defesa do Consumidor). O atendimento para produtos fora de linha é feito por programação especial, através da loja revendedora sob aprovação de consulta prévia ao fabricante.

Importante

Linea Brasil no autoriza a ninguna persona, tienda o entidad a asumir en su nombre cualquier otra garantía que no figure en el certificado. El fabricante se reserva el derecho de efectuar en los productos eventuales modificaciones que considere necesarias, sin perjudicar las características esenciales. Los productos tendrán piezas de asistencia para reposición en el período de 1 año a partir de su retirada del mercado. La atención para productos fuera de línea es hecha por programación especial, a través de la tienda revendedora bajo aprobación de consulta previa al fabricante.

Important

Linea Brasil does not authorize any person, store or entity to assume on its behalf any other warranty that does not appear on the certificate. The manufacturer reserves the right to make in the products any modifications that it considers necessary without prejudice to the essential characteristics. The products will have replacement parts within one year of being withdrawn from the market. The service for off-line products is done by special programming, through the store reseller under prior consultation with the manufacture.

INSTRUÇÕES DE LIMPEZA E CONSERVAÇÃO


INSTRUCCIONES PARA LA LIMPIEZA E CONSERVACION / CLEAN AND PRESERVATION INSTRUCTURE


Para retirar o pó, utilize um pano seco, espanador ou aspirador. Se necessário, para uma limpeza mais efetiva, utilize um pano levemente umedecido com água. Finalize com uma flanela limpa e seca.


Para eliminar el polvo, utilice un paño seco, mopa o la aspiradora. Si es necesario, para una limpieza más eficaz, utilice un paño ligeramente humedecido con agua. Terminar con un paño limpio y seco.


To take dirty, use a dry cloth, duster or vacuum. If necessary to take the dust, use a wet cloth. Finish with a clean and dry flannel.

IMPORTANTE / IMPORTANTE / IMPORTANT

 Não utilize produtos abrasivos como álcool e detergentes, como também esponjas rígidas ou palha de aço na limpeza dos móveis. *No use limpiadores abrasivos como alcohol y detergentes, así como esponjas rígidas lana de acero para limpiar los muebles.*
Do not use abrasives such as alcohol and detergent, tough soaker also steel wool to clean the furniture.

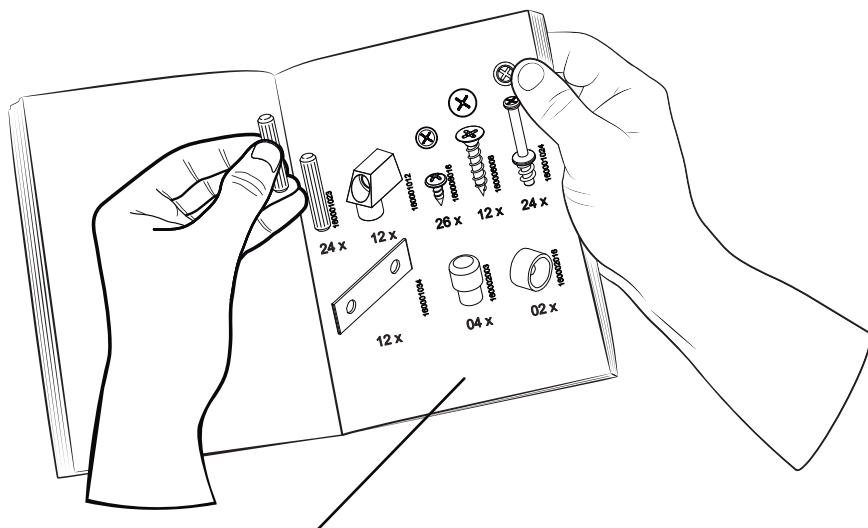
 Proteja a superfície do móvel de objetos que transmitam calor ou umidade. *Proteja la superficie del mueble de objetos que transmitan calor o humedad.*
Protect the surface of the furniture against objects that can pass heat and humidity.

 Evitar o contato de água e produto de limpeza com o rodapé do produto, pois poderá danificá-lo. *Evitar el contacto con agua y producto de limpieza con el rodapé del producto, pues podrá dañarlo.*
Avoid the contact of water and cleaning products with baseboard, cause it should damage your product.

 Procure sempre utilizar flanela limpa e seca para a limpeza. *Busque siempre utilizar flanela limpia y seca para la limpieza.*
Try always to use a clean and dry flannel to cleaning.

 Cuidado com objetos pontiagudos, eles podem arranhar a superfície das portas e tampo. *Cuidado con objetos afilados, ellos pueden rayar la superficie de las puertas e la tapa.*
Take care with sharp objects, they can scratch the door lid surface.

Imagem Ilustrativa/ Illustrative Image/ Imagen Ilustrativa



Preste Atenção! ¡Preste atención! Attention!



As ferragens dos nossos manuais são sempre apresentadas nas mesmas proporções da peça na vida real.
Caso apareça alguma dúvida no decorrer do processo de montagem, coloque a ferragem ao lado do desenho e faça a consulta :D

Los accesorios de nuestros manuales siempre se presentan en las mismas proporciones que la pieza en la vida real.
Si tiene alguna duda durante el proceso de montaje, coloque los accesorios junto al dibujo y haga una consulta :D

The accessories in our manuals are always presented in the same proportions as the spare part in real life.
If you have any questions during the assembly process, place the accessory next to the drawing and make an inquiry :D

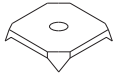
Símbolos: Símbolos: Symbols:



- + Parafuso Phillips
- Parafuso Fenda
- ⊗ Parafuso Allen

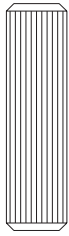
- + Tomillo Phillips
- Tomillo Ranurado
- ⊗ Tomillo Allen

- + Phillips screw
- Slotted Screw
- ⊗ Allenscrew



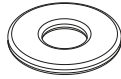
160001002

20x



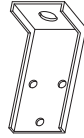
160001004

08x



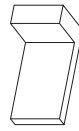
160001009

06x



160001056

06x



160001057

03x



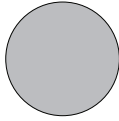
160001058

03x



160001063

09x



160002002

40x



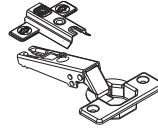
160002012

02x



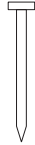
160002050

02x



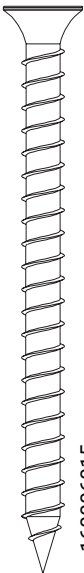
160003003

03x



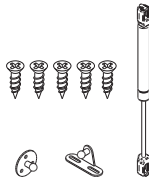
160006011

54x



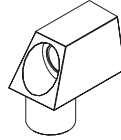
160006015

06x



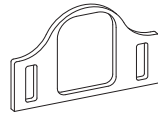
160003018

02x



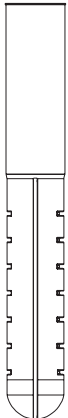
160001012

04x



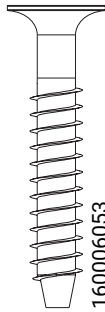
160003019

03x



160002006

06x



160006053

20x



160006008

04x



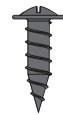
160006020

06x



160006022

06x



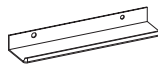
160006003

06x



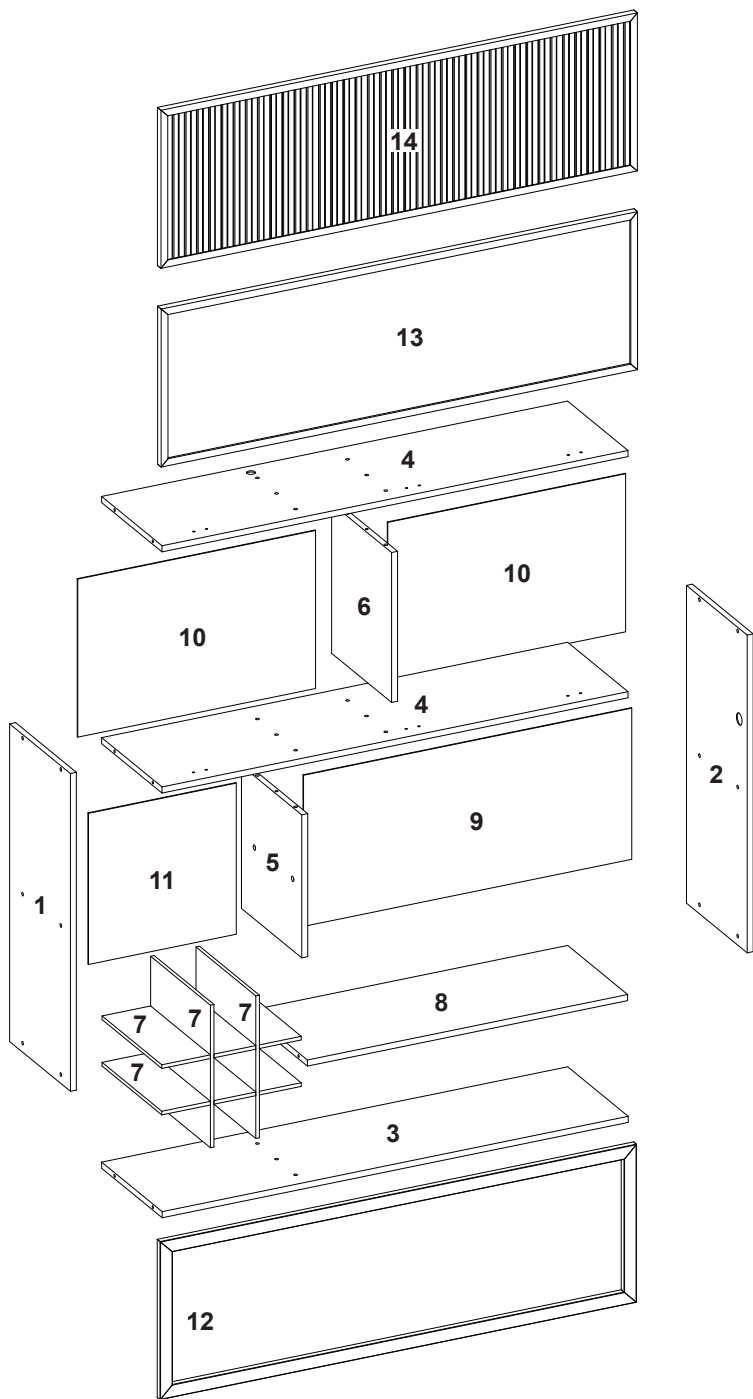
160006016

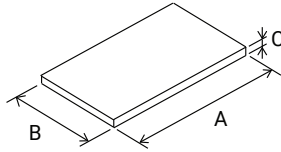
38x



160005071

01x



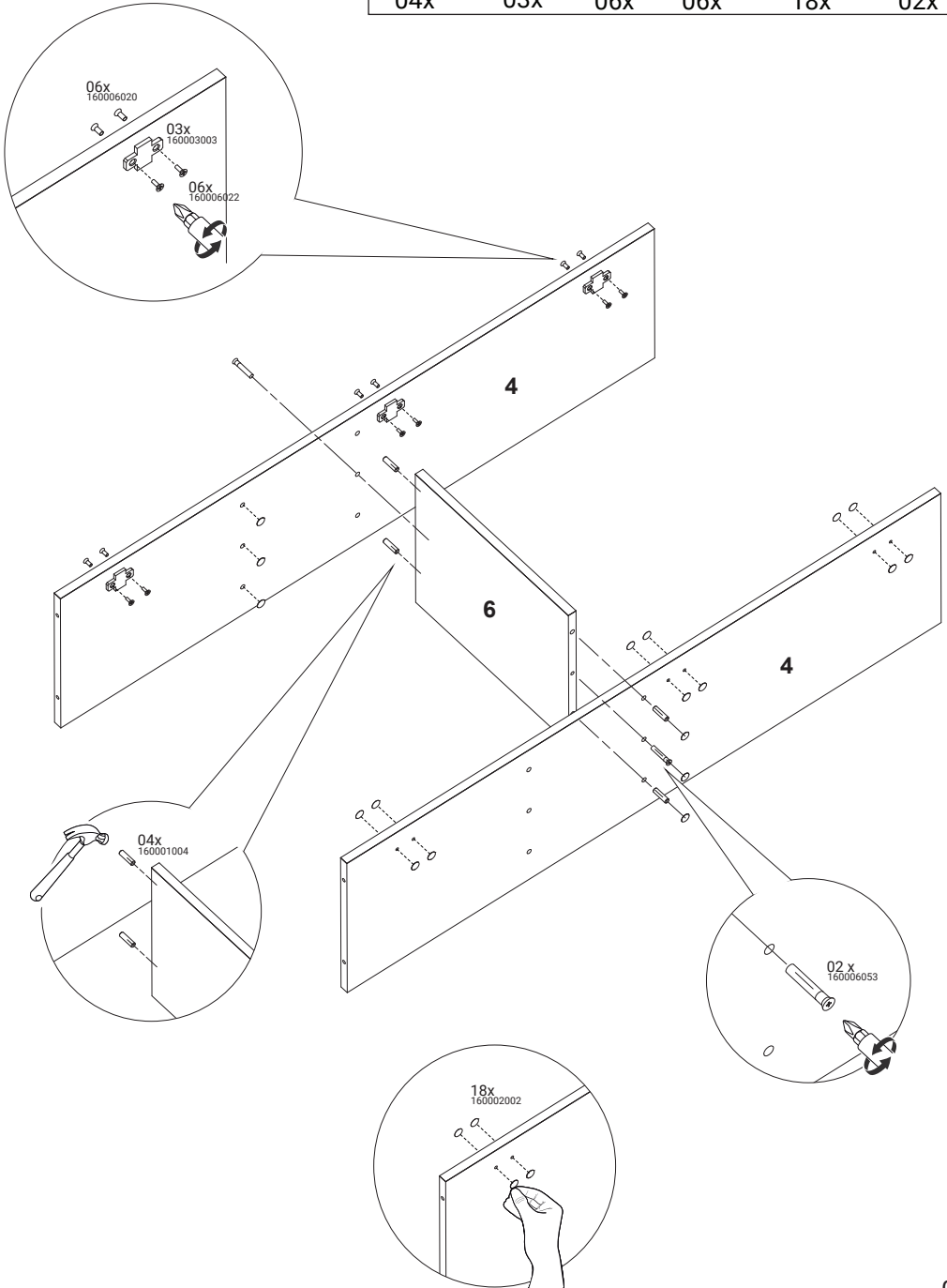
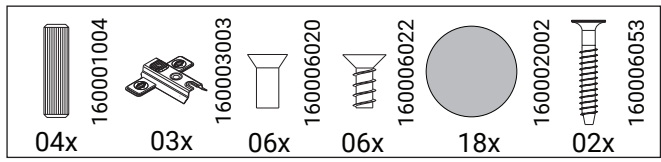


VOLUME Caja Box	ITEM Artículo Item	PEÇA Pieza Part	DESCRIÇÃO Descripción Description	DIMENSÕES (mm) Dimensión/Dimension			QUANTIDADE La cantidad The amount	MATERIAL
				A	B	C		
1	1	510372001	LATERAL ESQUERDA	780	305	15	1	MDF
1	2	510372002	LATERAL DIREITA	780	305	15	1	MDF
1	3	510372003	BASE	1170	303	15	1	MDF
1	4	510372004	TAMPO/PRATELEIRA	1170	303	15	2	MDF
1	5	510372005	DIVISAO INFERIOR	351	303	15	1	MDF
1	6	510372006	DIVISAO SUPERIOR	368	303	15	1	MDF
1	7	510372007	PRATELEIRA ADEGA	350	300	9	4	MDF
1	8	510372008	PRATELEIRA INFERIOR	804	301	15	1	MDF
1	9	510372009	FUNDO INFERIOR	824	371	2.8	1	MDF
1	10	510372010	FUNDO SUPERIOR	597	387	2.8	2	MDF
1	11	510372011	FUNDO ADEGA	371	371	2.8	1	MDF
1	12	510372012	QUADRO INFERIOR	1196	388	15	1	MDF
1	13	510373001	PORTA VIDRO	1196	388	18	1	MDF
1	14	510374001	PORTA RIPADA	1196	388	18	1	MDF

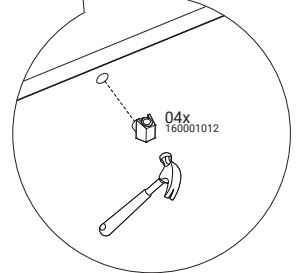
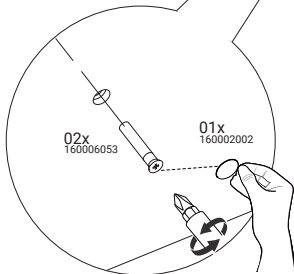
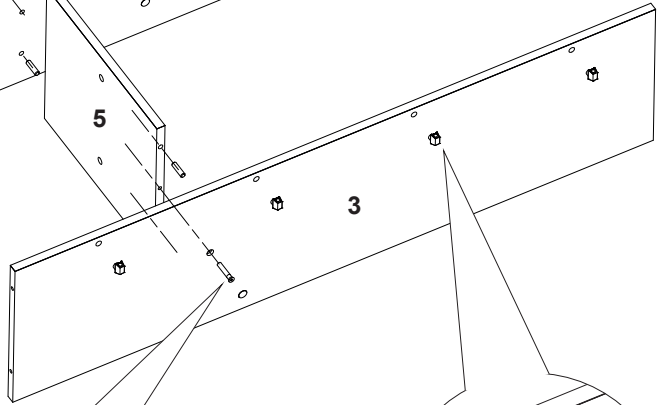
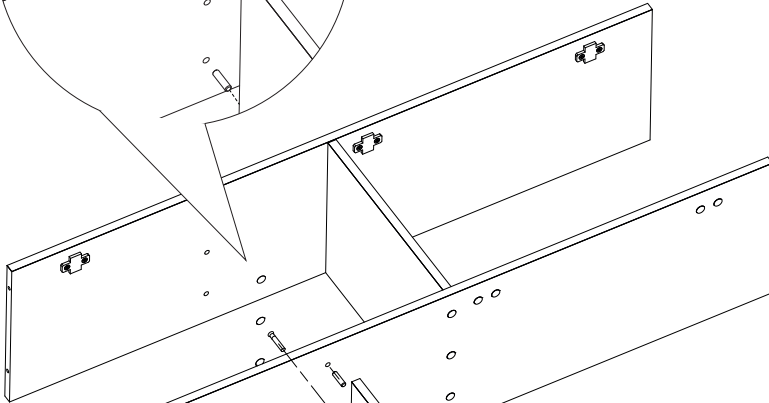
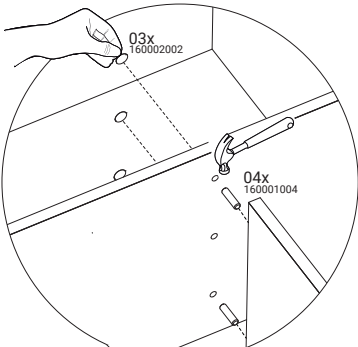
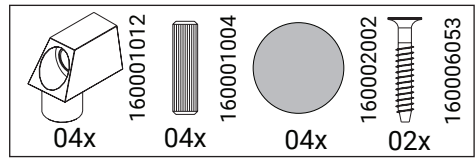
ARTÍCULO	DESCRIPCIÓN
1	LATERAL IZQUIERDA
2	LATERAL DERECHA
3	TAPA
4	TAPA/REPISA
5	DIVISIÓN INFERIOR
6	DIVISIÓN SUPERIOR
7	REPISA DE BODEGA
8	REPISA INFERIOR
9	FONDO INFERIOR
10	FONDO SUPERIOR
11	FONDO
12	MARCO INFERIOR
13	PUERTA DE VIDRIO
14	PUERTA EMPARRILLADA

ITEM	DESCRIPTION
1	LEFT SIDE
2	RIGHT SIDE
3	BASE
4	TOP BOARD/SHELF
5	BOTTOM DIVISION
6	TOP DIVISION
7	CELLAR SHELF
8	BOTTOM SHELF
9	BOTTOM BACK PANEL
10	TOP BACK PANEL
11	CELLAR BACK PANEL
12	BOTTOM FRAME
13	GLASS DOOR
14	SLATTED DOOR

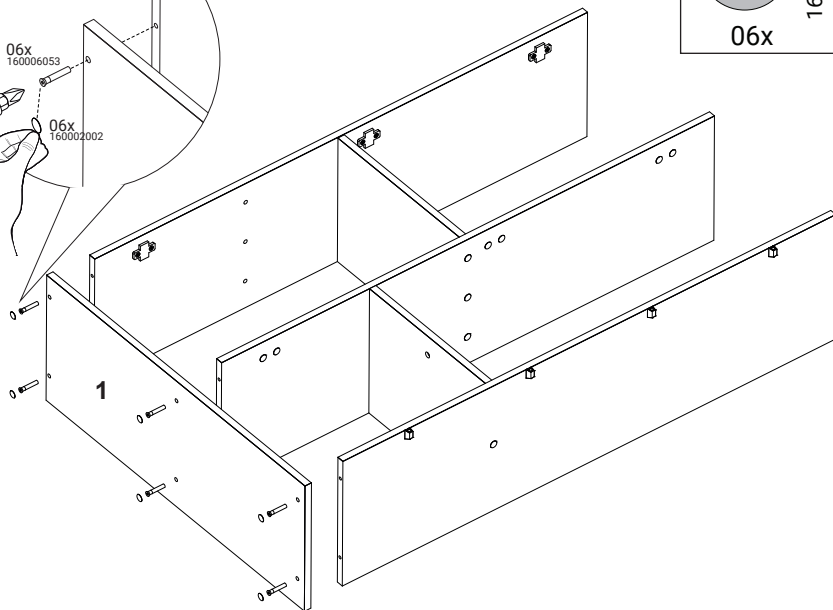
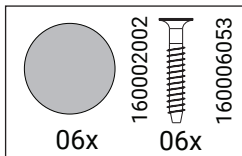
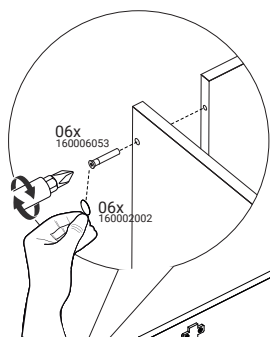
01



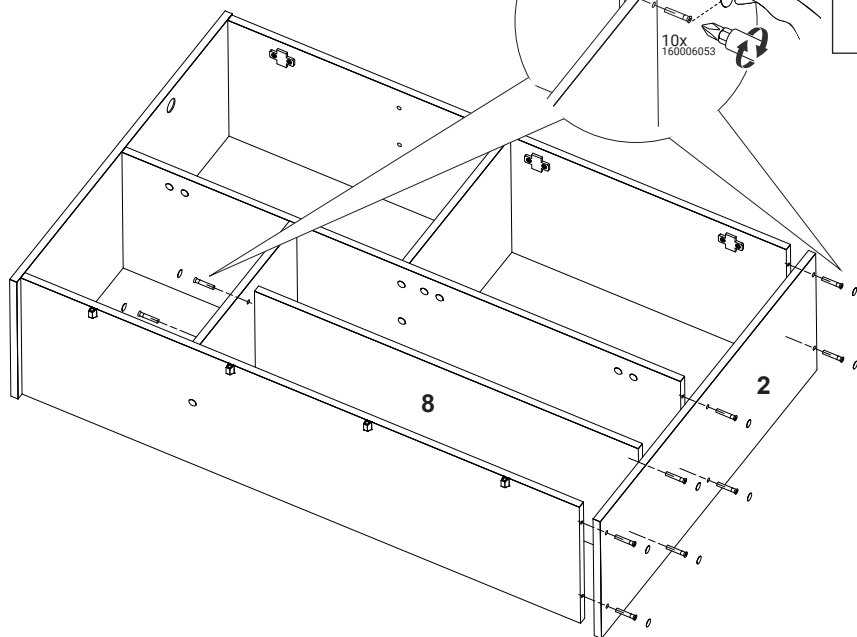
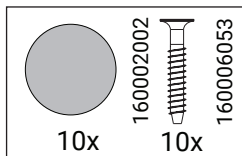
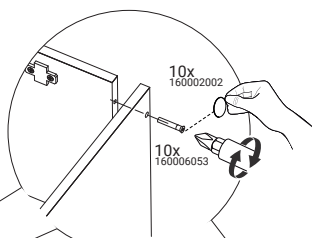
02



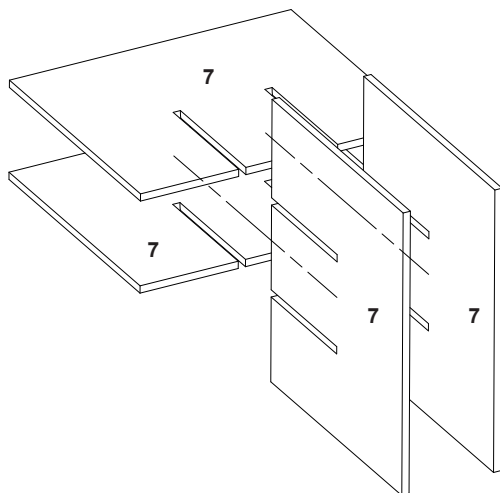
03



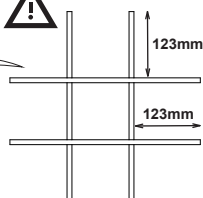
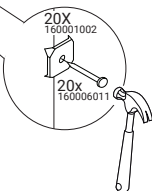
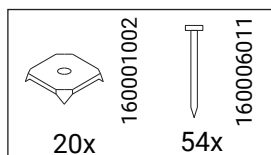
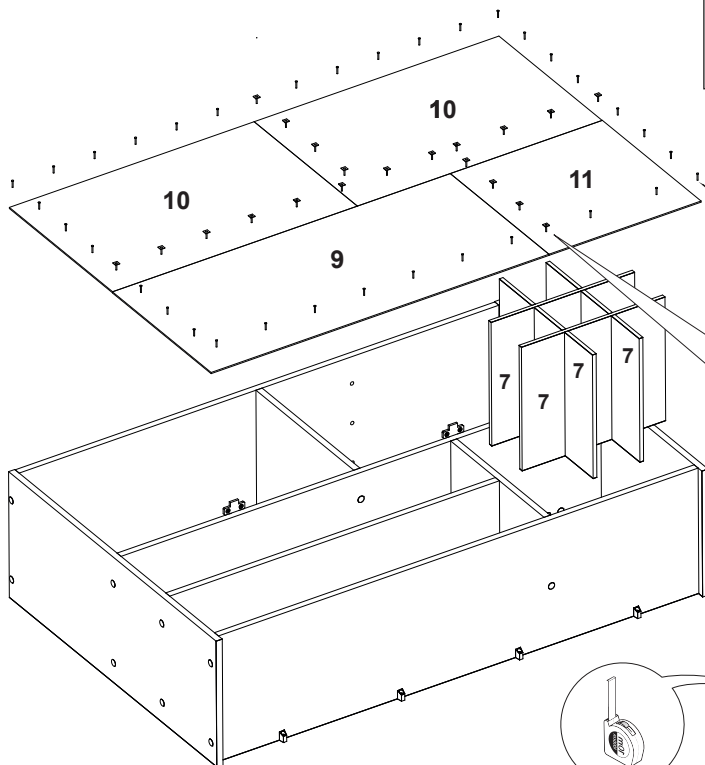
04



05

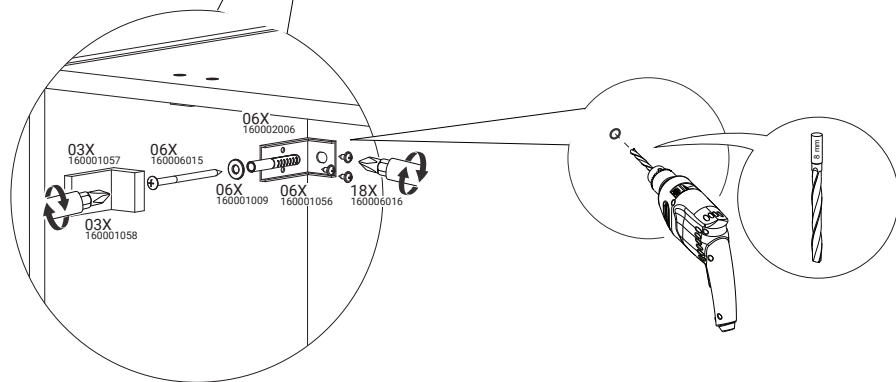
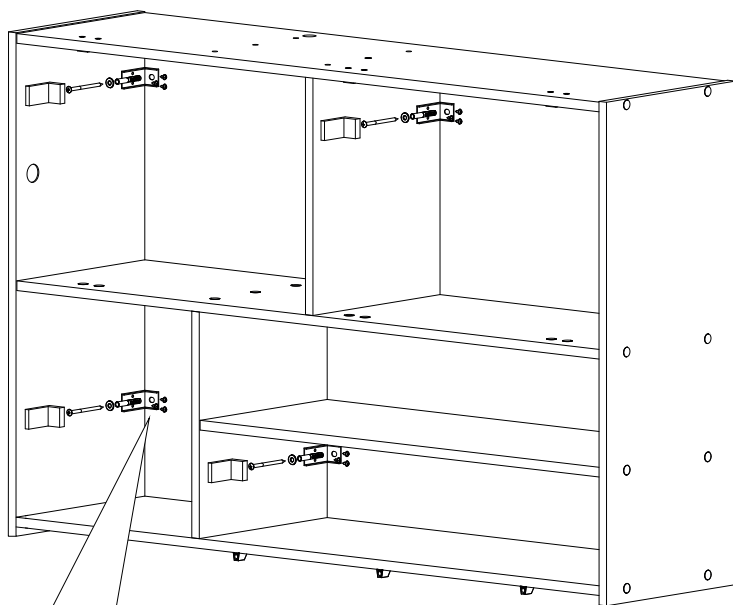
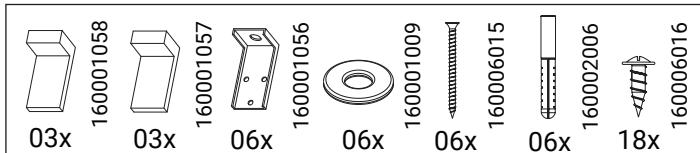


06

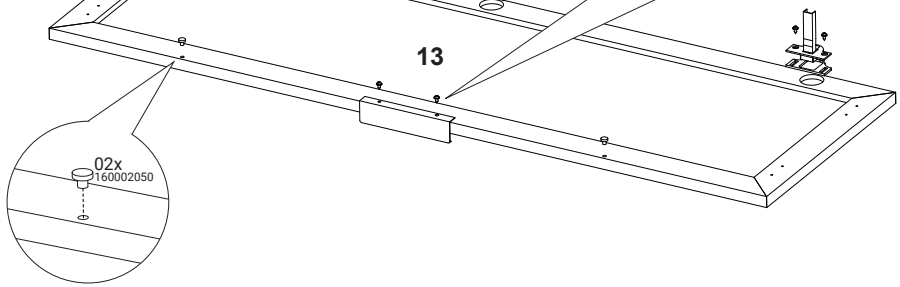
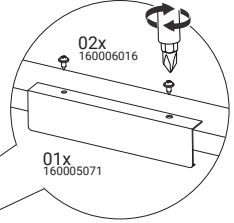
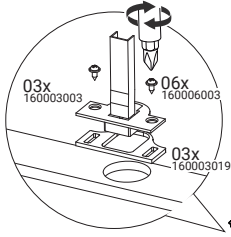
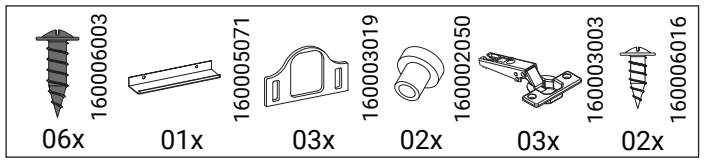


11

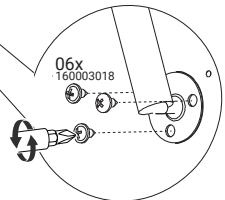
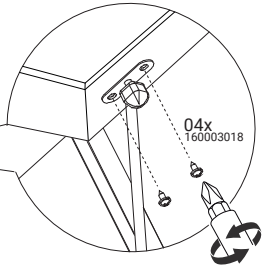
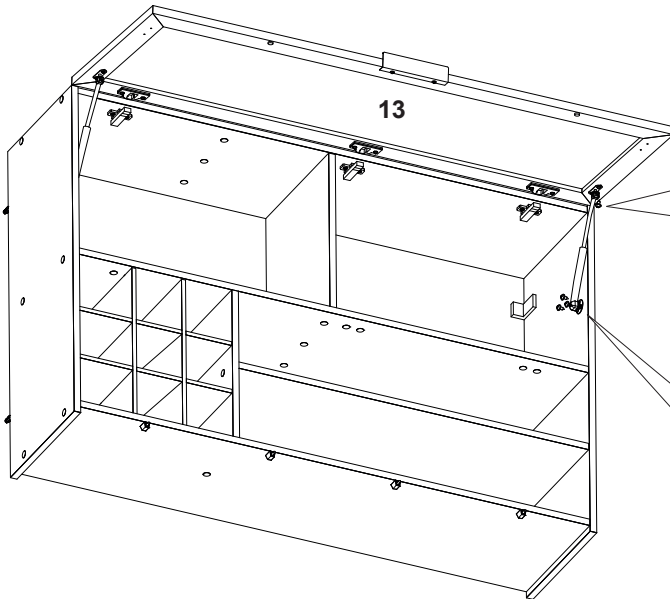
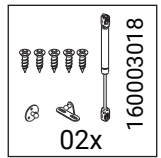
07






08A

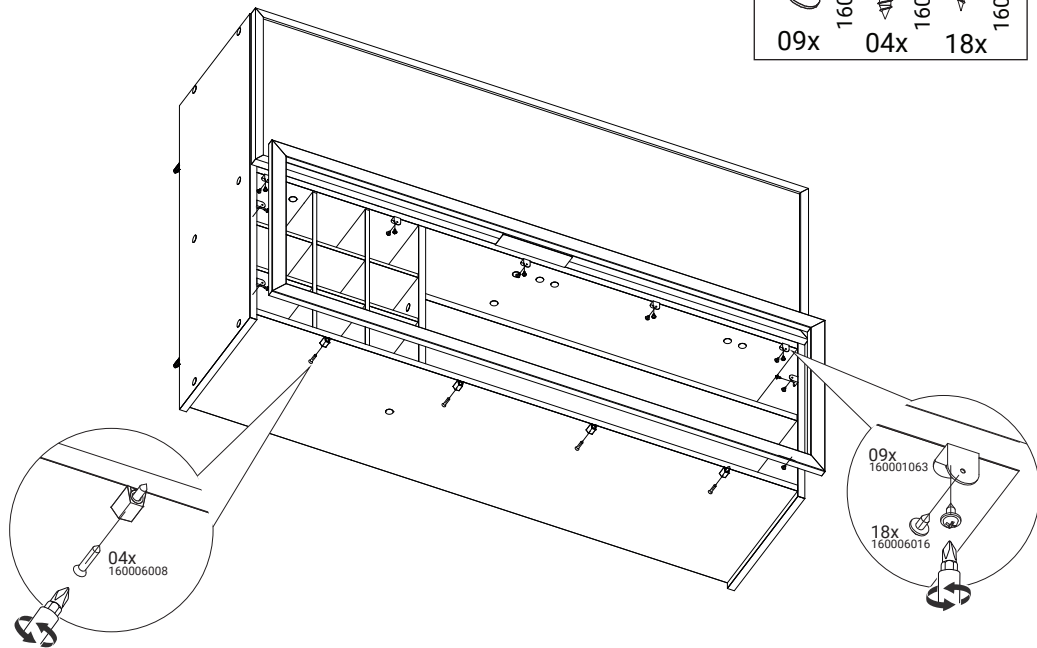


09A

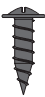







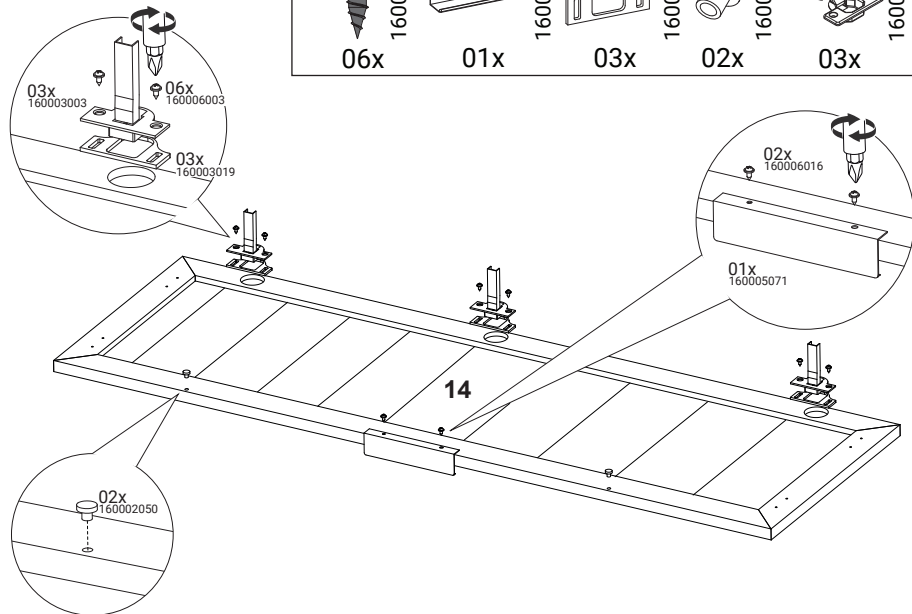
10A

	160001063		160006008		160006016
09x		04x		18x	

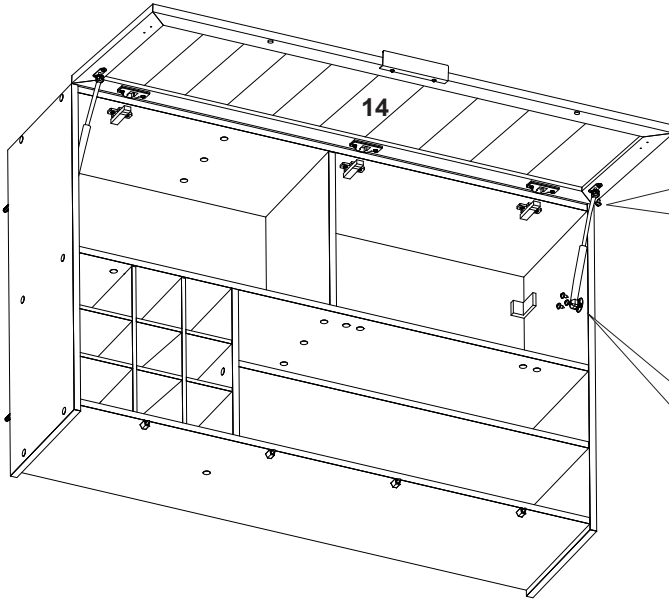


08B

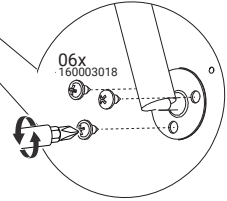
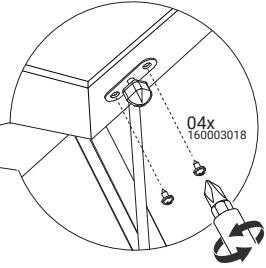
	160006003		160005071		160003019		160002050		160003003		160006016
06x		01x		03x		02x		03x		02x	



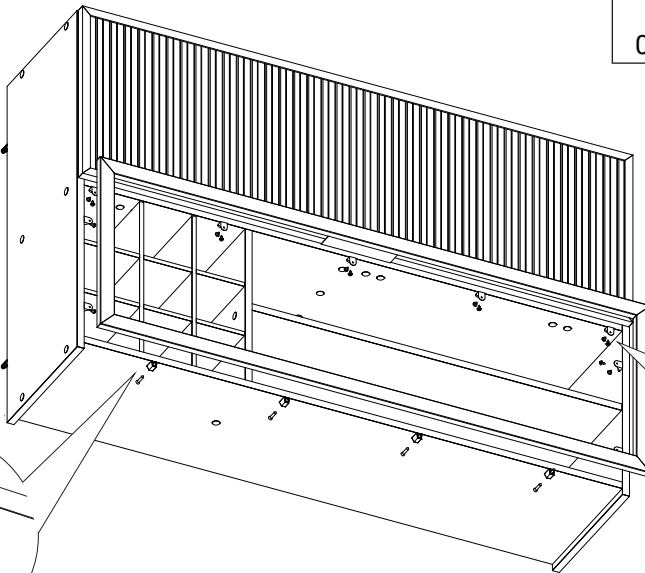
09B



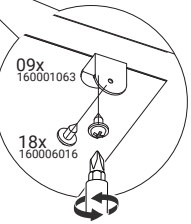
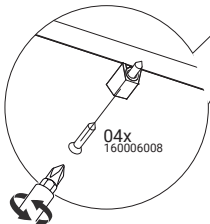
- 02x 160003018

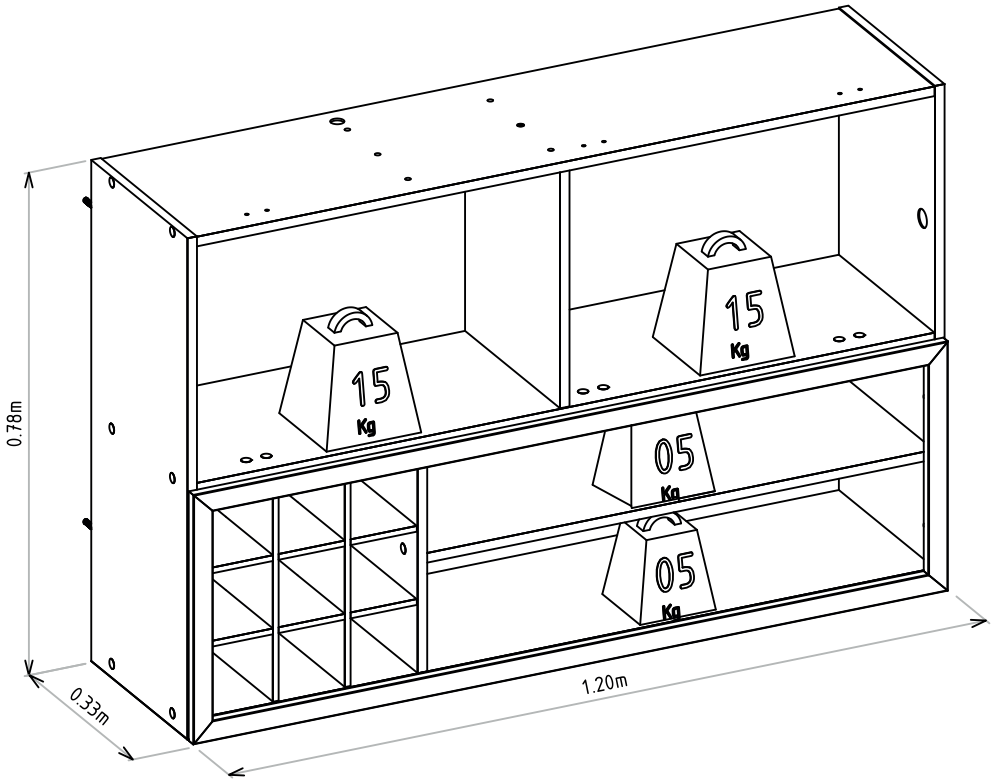


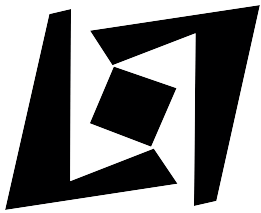
10B



- 09x 160001063
- 04x 160006008
- 18x 160006016







Linea Brasil