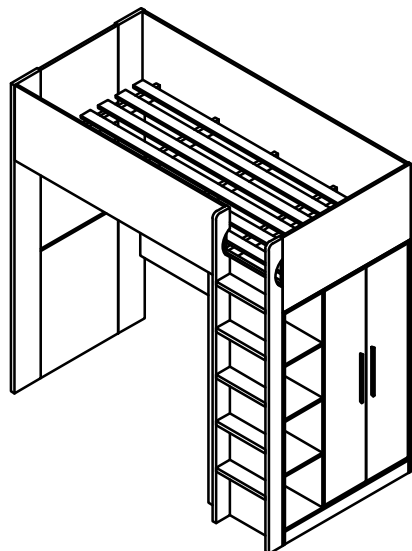
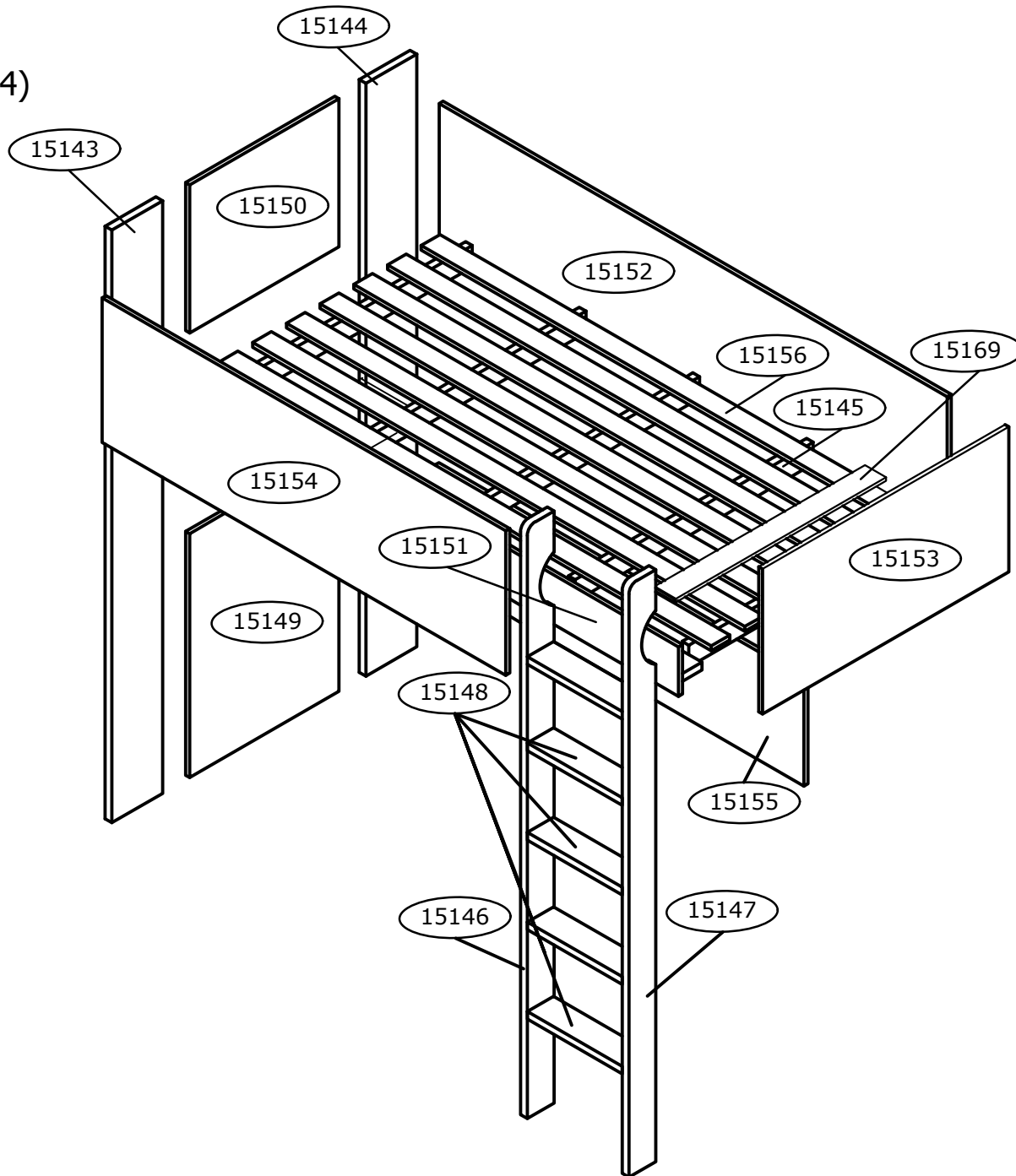





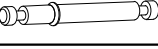


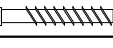
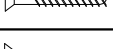





Ref.8297 Cama alta com armário e nichos Alt.1920 Larg.1950 Prof.1020mm de MDP BP

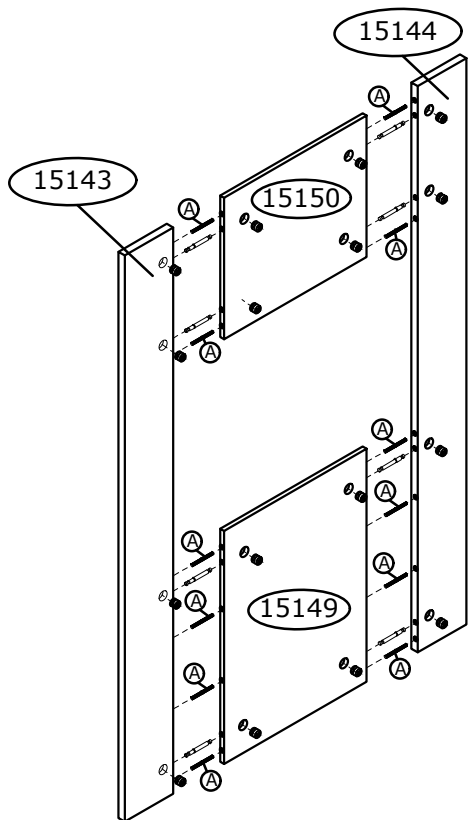


OBS. Páginas (4)



Ferragem

| | | | |
|---|---|--------------------------------|----|
| A |  | Cavilha 6 x 50mm | 14 |
| B |  | Cavilha 8 x 30mm | 49 |
| C |  | Parafuso minifix 6 x 32mm | 24 |
| D |  | Parafuso minifix passante 15mm | 09 |
| E |  | Tambor 15 x 12mm | 42 |
| F |  | Tampa adesiva Ø19 mm | 50 |
| G |  | Parafuso soberbão 7 x 50 mm | 08 |
| H |  | Parafuso 4 x 25 cc | 08 |
| I |  | Parafuso 3,5 x 35 cc | 41 |
| J |  | Parafuso união (unir 30mm) | 02 |
| K |  | Parafuso 1/4 x 3,2/1 | 13 |
| L |  | Porca Elip. 1/4 | 13 |
| M |  | Sapata deslizante 15 x 60mm | 02 |

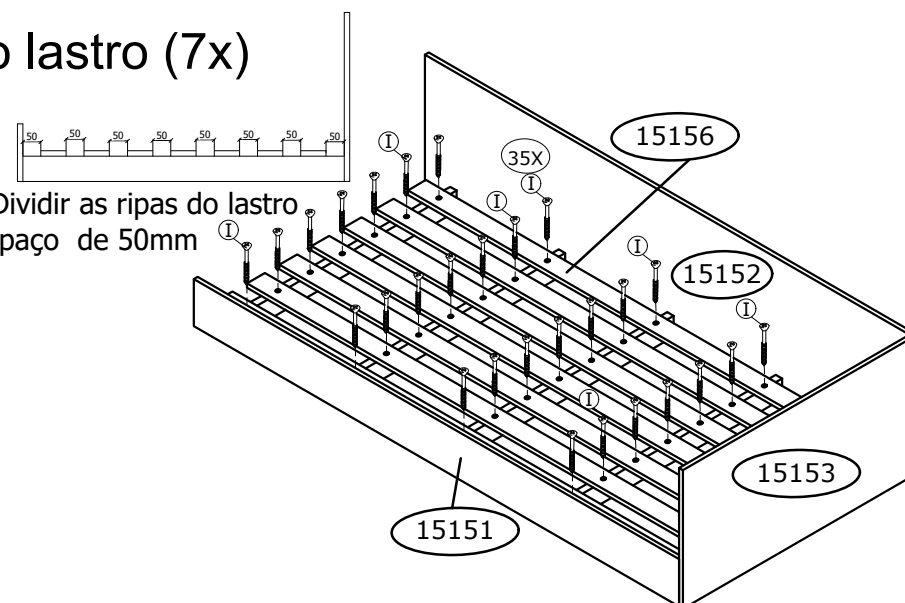
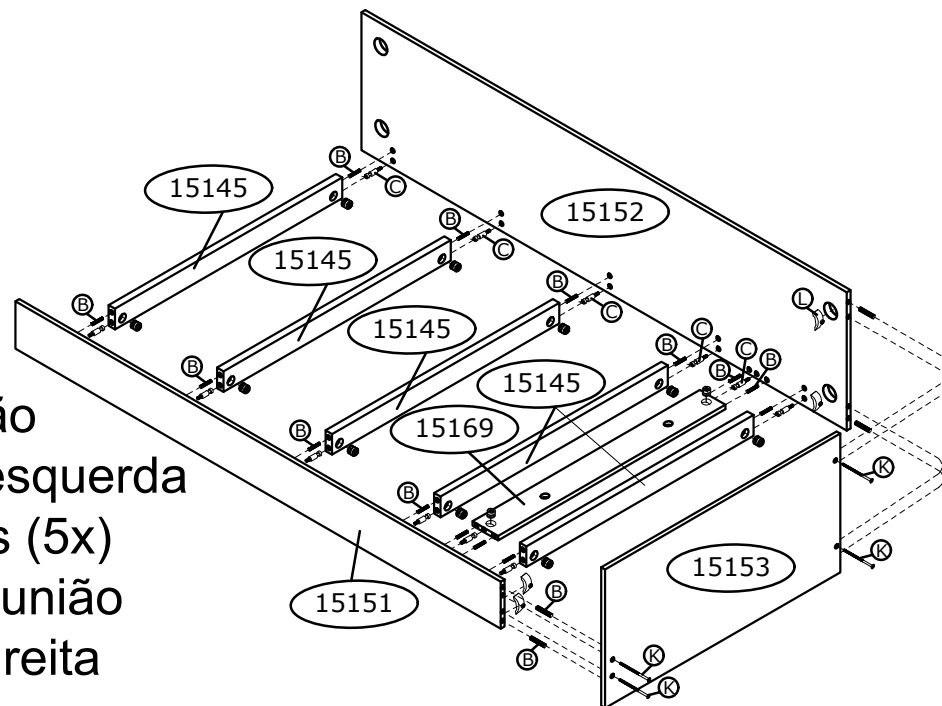


Parte 1

| Ordem | N° | Descrição |
|-------|-------|--------------------|
| 1 | 15143 | Lateral esquerda |
| 2 | 15149 | Cabeceira inferior |
| 3 | 15150 | Cabeceira superior |
| 4 | 15144 | Lateral direita |




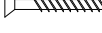


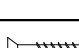

Parte 2

| Ordem | N° | Descrição |
|-------|-------|----------------------|
| 1 | 15151 | Barra esquerda |
| 2 | 15145 | Colunas (5x) |
| 3 | 15169 | Coluna união |
| 4 | 15152 | Barra direita |
| 5 | 15153 | Peseira |
| 6 | 15156 | Ripas do lastro (7x) |



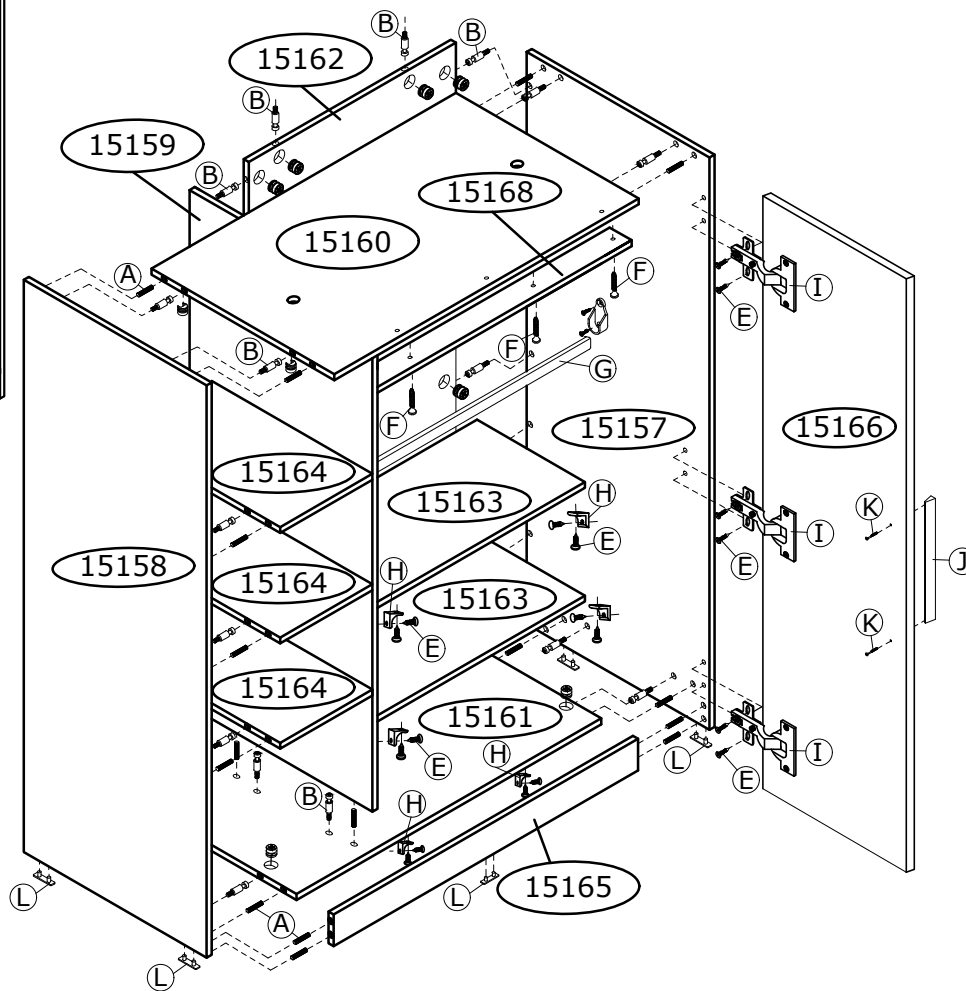
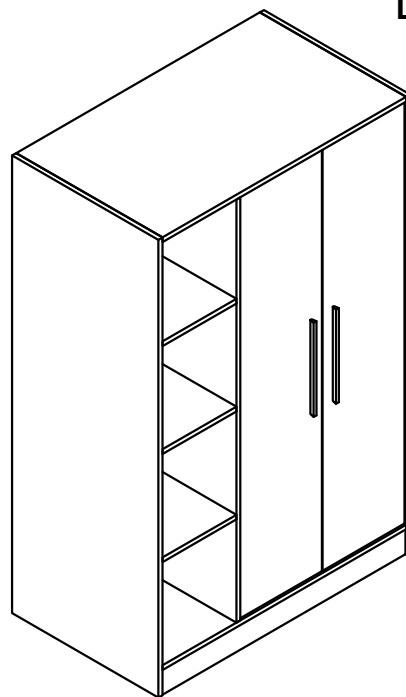
OBS. Dividir as ripas do lastro com espaço de 50mm

Ferragem

| | | | |
|---|---|------------------------------------|----|
| A |  | Cavilha 8 x 30mm | 32 |
| B |  | Parafuso minifix 6 x 32mm | 38 |
| C |  | Tambor 15 x 12mm | 38 |
| D |  | Tampa adesiva 19 mm | 48 |
| E |  | Parafuso 3,5 x 14 cc | 48 |
| F |  | Parafuso 4 x 25 cc | 03 |
| G | | Cabide obilongo de 600mm | 01 |
| H |  | Suporte de prateleira 13 x 13 mm | 12 |
| I |  | Dobradiça super curva caneco 35 mm | 06 |
| J |  | Puxador Nilo Anodizado 298 mm | 02 |
| K |  | Parafuso p/ puxador 3,5 x 25 cc | 04 |
| L |  | Sapata deslizante 15 x 60mm | 06 |

Ref.8297 Armário 2 portas Alt.1450

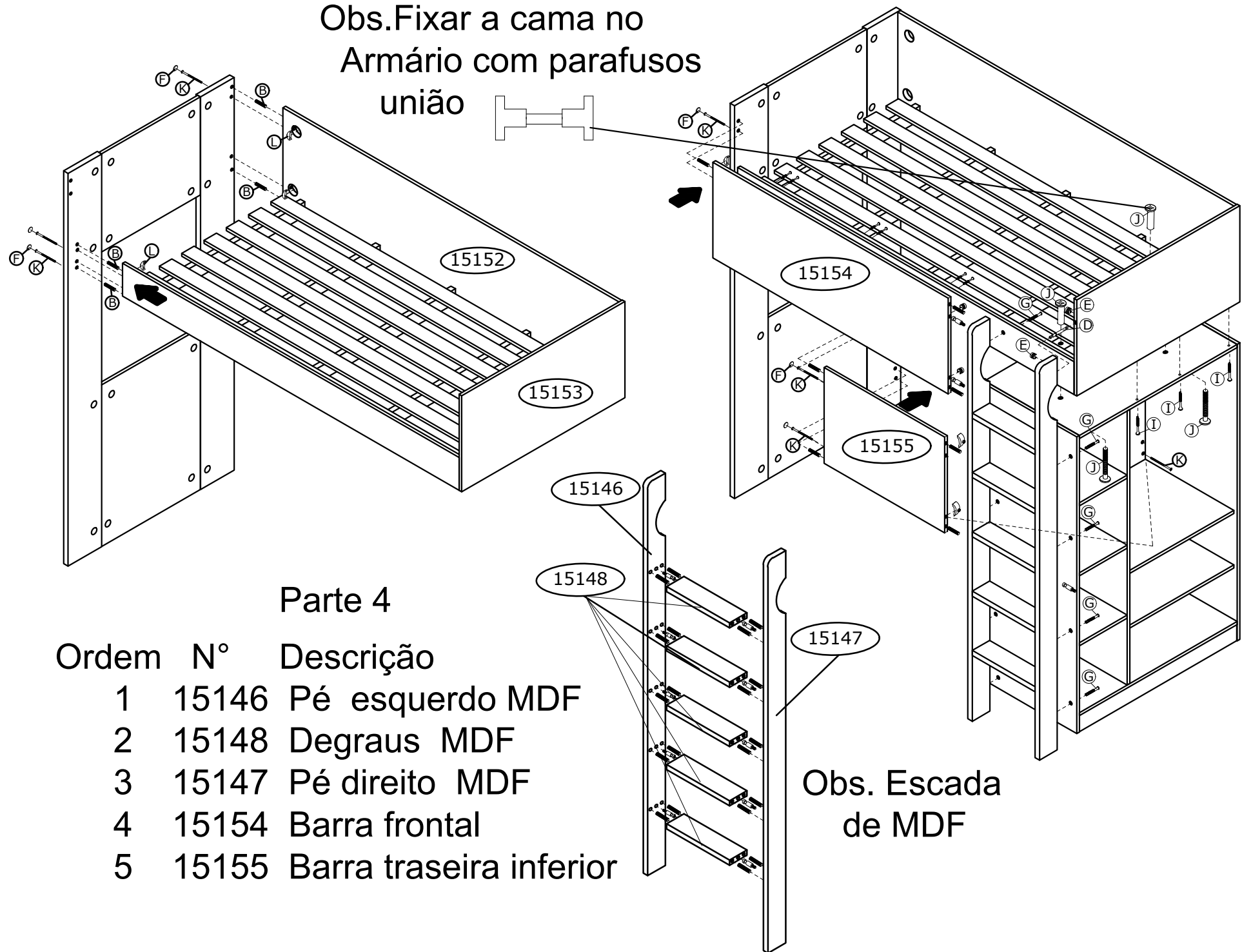
Larg.921 Prof.535 mm de MDP BP



Ordem N° Descrição Parte 3

- 1 15159 Divisória
- 2 15162 Fundo
- 3 15161 Base inferior
- 4 15160 Base superior
- 5 15157 Lateral direita
- 6 15164 Prateleiras fixas
- 7 15165 Rodapés
- 8 15158 Lateral esquerda
- 9 15168 Batente de porta
- 10 15163 Prateleiras móveis
- 11 15166 Portas
- 12 ----- Puxadores
- 13 ----- Cabide

Obs. Fixar a cama no
Armário com parafusos
união




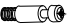




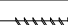

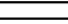



Parte 4

| Ordem | N° | Descrição |
|-------|-------|-------------------------|
| 1 | 15146 | Pé esquerdo MDF |
| 2 | 15148 | Degraus MDF |
| 3 | 15147 | Pé direito MDF |
| 4 | 15154 | Barra frontal |
| 5 | 15155 | Barra traseira inferior |

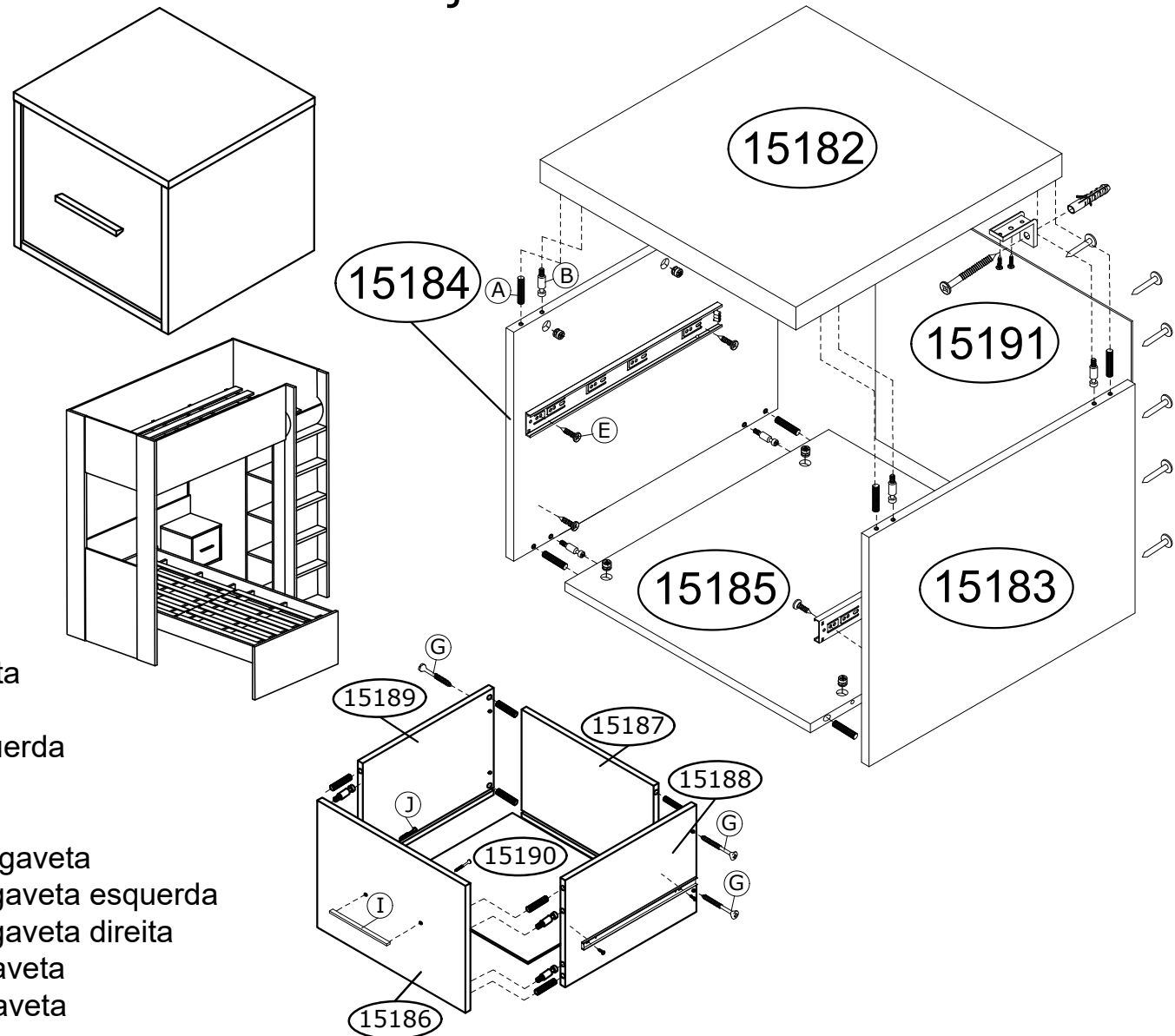
Obs. Escada
de MDF

Ref.8229 Mesa de cabeceira Alt.300 Larg.350 Prof.330mm de MDP BP

Ref.8299 Conjunto Ref.8297 + 8229 + MP8102

| Ferragem | | | |
|----------|---|---------------------------------|----|
| A |  | Cavilha 8 x 30mm | 16 |
| B |  | Parafuso minifix 6 x 32mm | 12 |
| C |  | Tambor 15 x 12mm | 12 |
| D |  | Tampa adesiva Ø19 mm | 12 |
| E |  | Parafuso 3,5 x 14 cc | 14 |
| F |  | Parafuso 4 x 25 cc | 06 |
| G |  | Parafuso 3,5 x 35 cc | 04 |
| H |  | Cantoneira p/ aereo 30 x 50mm | 02 |
| I |  | Puxador Nilo Anodizado 128 mm | 01 |
| J |  | Parafuso p/ puxador 3,5 x 25 cc | 02 |
| K |  | Trilho telescópico 350mm | 01 |
| L |  | Pregos 10 x 10 | 20 |

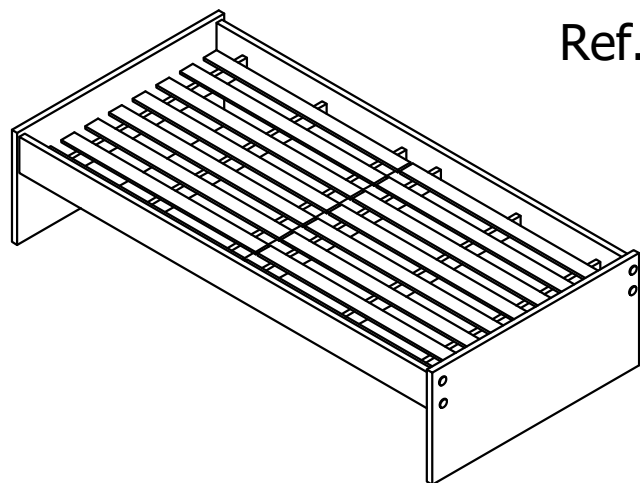
| Ordem | N° | Descrição |
|-------|-------|----------------------------|
| 1 | 15183 | Lateral direita |
| 2 | 15185 | Base |
| 3 | 15184 | Lateral esquerda |
| 4 | 15182 | Tampo |
| 5 | 15191 | Fundo |
| 6 | 15187 | Traseiro de gaveta |
| 7 | 15189 | Lateral de gaveta esquerda |
| 8 | 15188 | Lateral de gaveta direita |
| 9 | 15190 | Fundo de gaveta |
| 10 | 15186 | Frente de gaveta |
| 11 | ----- | Puxador |



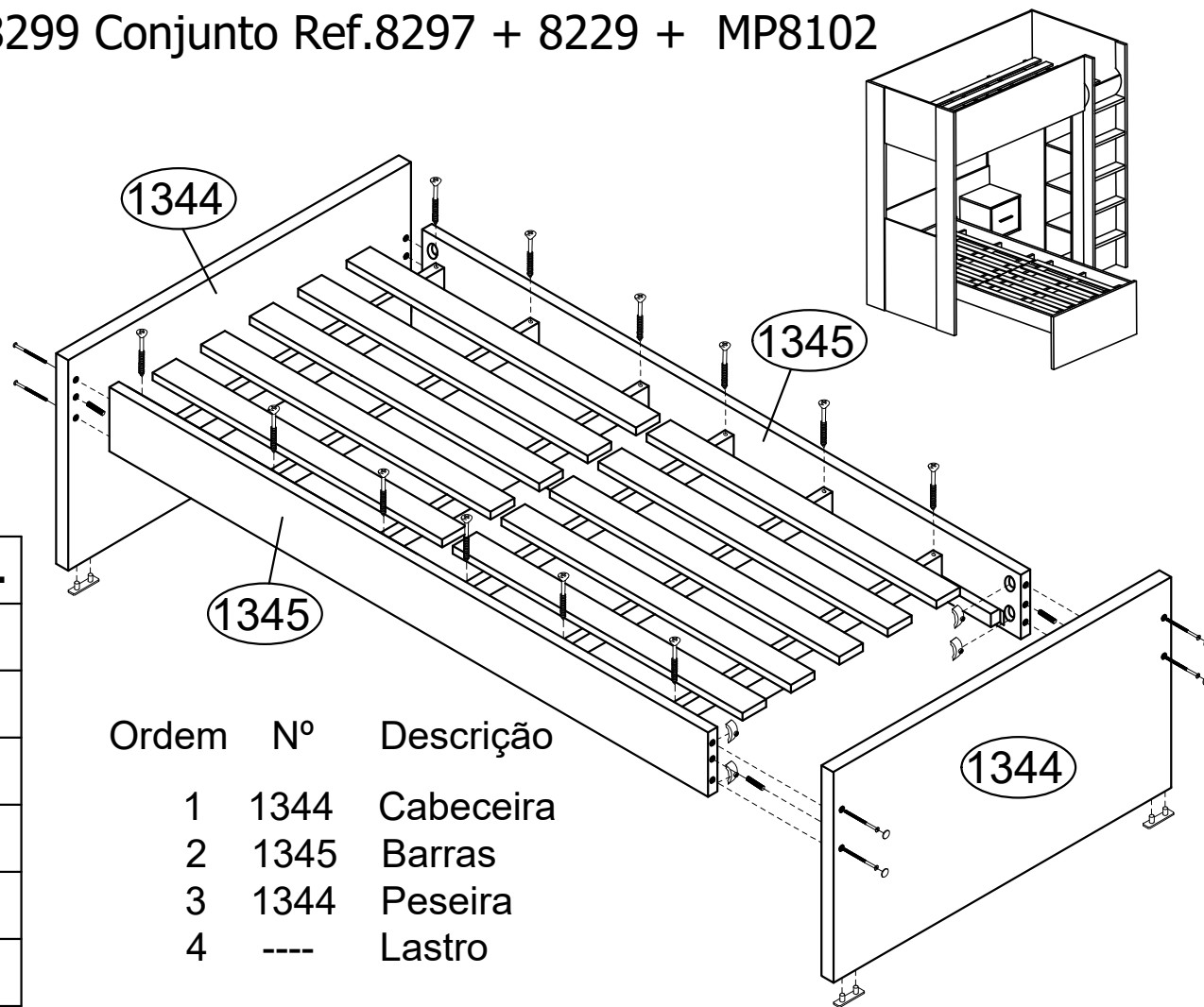
Ref.MP8102 Cama de solteiro para colchão 880 mm de MDP BP




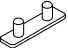
Cama turca Alt.460 Larg.970 Comp.1950mm

Ref.8299 Conjunto Ref.8297 + 8229 + MP8102



Cama Alt.460 Larg. 970 Comp. 1950 mm



| Ferragem | | Quat. |
|-----------------------|---|-------|
| Cavilha 8 x 30 |  | 04 |
| Parafuso 4,5 x 60 |  | 12 |
| Parafuso 1,4 x 3,,1/2 | | 08 |
| Porca elip. 1/4 |  | 08 |
| Sapata 15 x 60 mm |  | 04 |
| Tampa adesiva 19 mm | | 08 |

| Ordem | Nº | Descrição |
|-------|------|-----------|
| 1 | 1344 | Cabeceira |
| 2 | 1345 | Barras |
| 3 | 1344 | Peseira |
| 4 | ---- | Lastro |