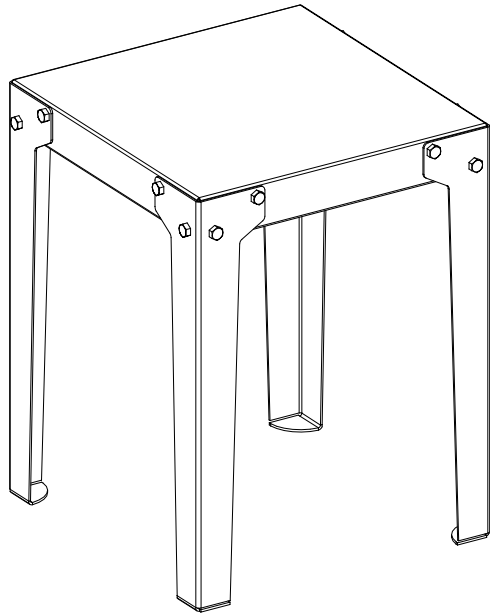


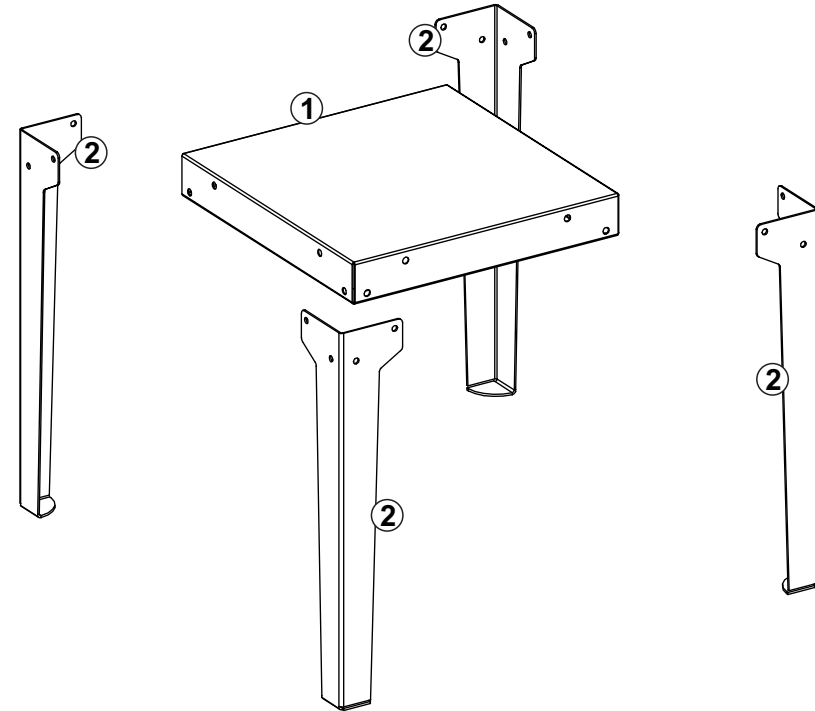
rio

banco 35x35x45



peças

- 1 assento (1x)
- 2 pé (4x)



não utilizar químicos
ou abrasivos
na limpeza



evitar batidas
e contato com
objetos cortantes

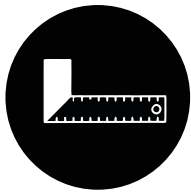


pano umedecido
com água, seguido
de pano seco



capacidade de carga
(distribuídos uniformemente)

**ferramentas necessárias
(não fornecidas)**

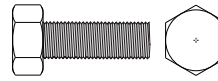


Esquadro

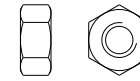


Chave de Boca

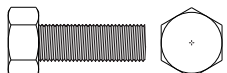
Componentes



A - Parafuso Sextavado
 $\varnothing 5/16'' \times 1/2''$ (16x)



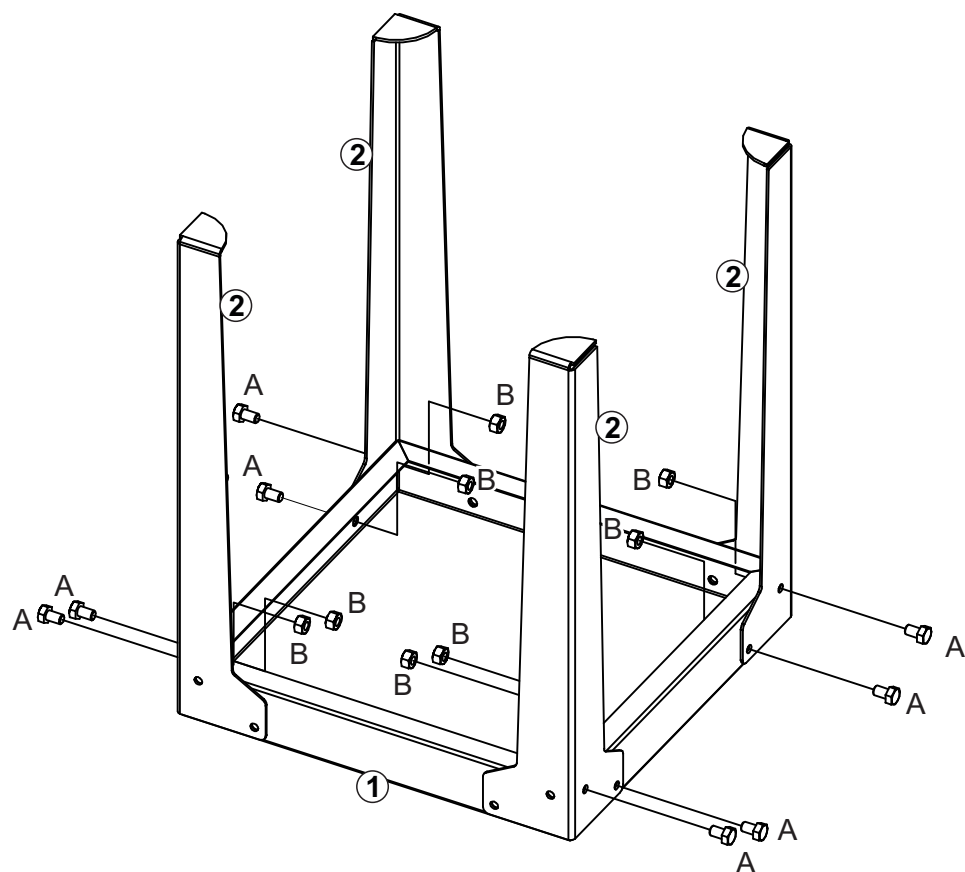
B - Porca Sextavada
 $\varnothing 5/16''$ (16x)

1

A - Parafuso Sextavado
 ø5/16" x 1/2" (8x)



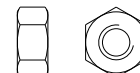
B - Porca Sextavada
 ø5/16" (8x)



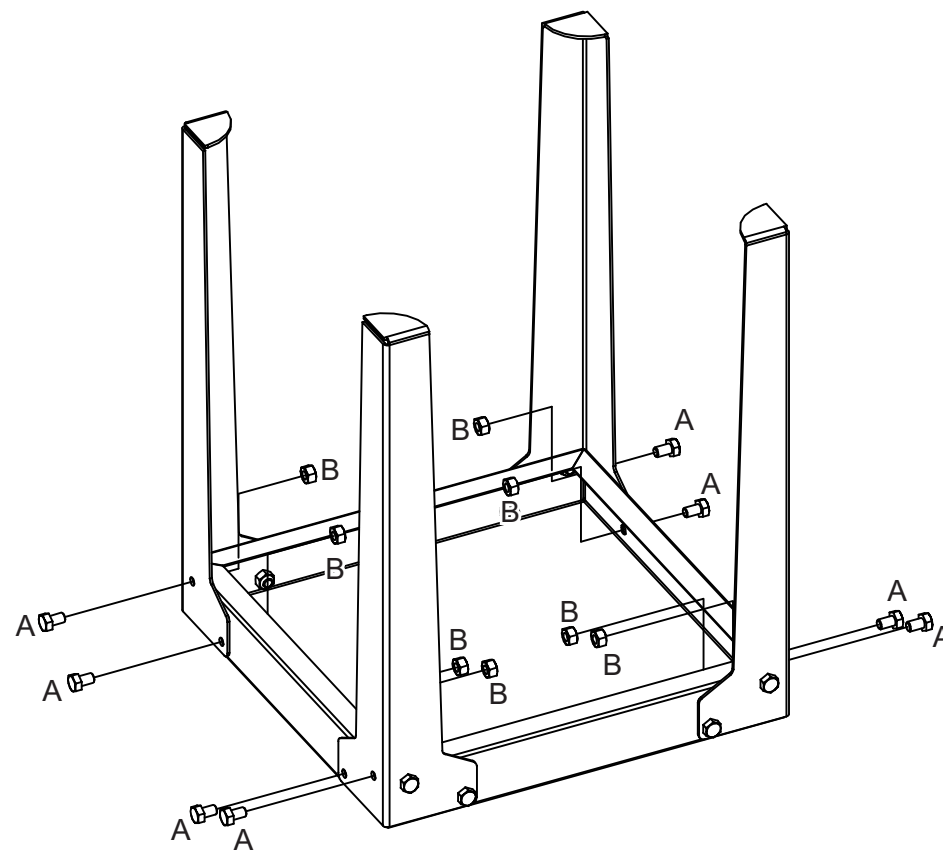
* Não apertar totalmente os parafusos

2

A - Parafuso Sextavado
 ø5/16" x 1/2" (8x)

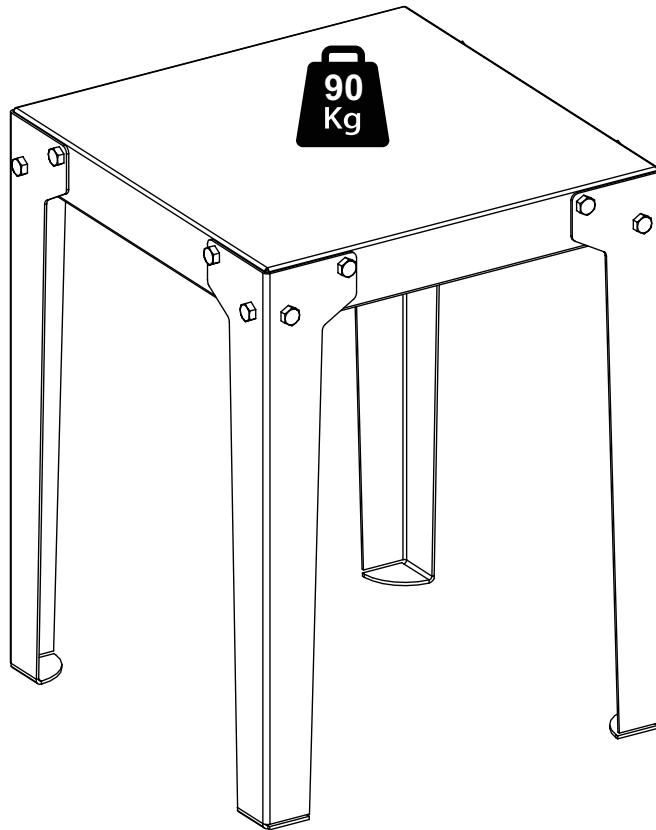


B - Porca Sextavada
 ø5/16" (8x)



* Não apertar totalmente os parafusos

3



* Conferir os esquadros e apertar totalmente os parafusos

Termo de Garantia para produtos Proa.

A Proa assegura garantia contra defeitos de material e de manufatura nos seus produtos pelo período de 6 meses, incluído o prazo legal de garantia de 90 dias, contados a partir da data de emissão da nota fiscal de saída de fábrica.

Toda e qualquer reclamação referente a qualidade, falta de componentes, impossibilidade de montagem, deverá ser tratada com a loja distribuidora onde foi adquirido o produto. As tratativas referentes a qualidade do produto e demais esclarecimentos serão alinhados entre a loja e a fábrica.

Para possíveis e futuras assistências, a Proa solicitará ao lojista distribuidor o envio de documentos, fotos ou qualquer outro complemento que comprove o problema de qualidade reclamado pelo consumidor.

A garantia do produto refere-se apenas a problemas de qualidade referente a fabricação do produto não atendendo transporte, montagem inadequada, má utilização ou falta de cuidados com o produto.