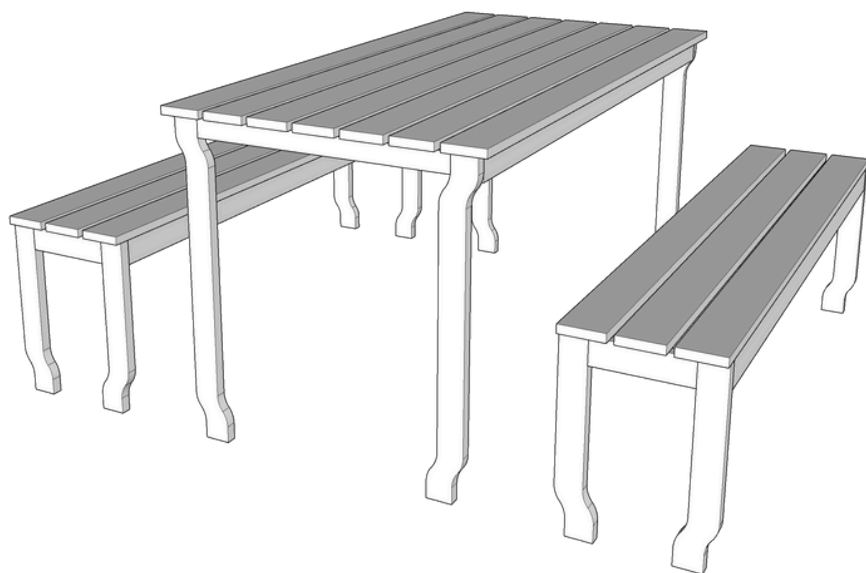




MANUAL DE MONTAGEM CONJUNTO X



Identificação das partes - Ferragens

Para a montagem do produto você vai precisar de:



- ✓ Confira as peças, componentes e se possui as ferramentas necessárias para a montagem
- ✓ Para proteger seu móvel, coloque as peças sobre um tapete.
- ✓ Convide alguém pra te auxiliar, tudo pode ficar mais simples e rápido.

MATERIAS QUE COMPÕEM O KIT

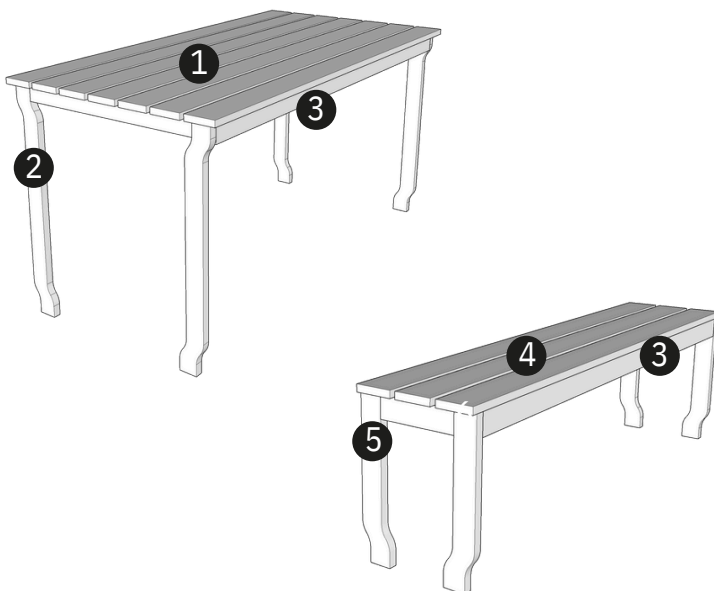
LISTA DE FERRAGENS

REF.	DESCRIÇÃO	ILUSTRAÇÃO	QTD.
A	Parafuso Soberbo ¼ x 30mm		12
B	Chave Parafuso 3 x 16mm		16
C	Cantoneira		8
D	Porca Meia Lua Elíptica		12
E	Chave		1

ATENÇÃO !

- Monte todos os itens com atenção;
- Aperte bem os parafusos;
- Verifique periodicamente para que as partes não estejam soltas, nestes casos precisam ser reapertadas;
- Será necessário uma chave Philips para realizar a montagem.

Identificação das partes - Peças



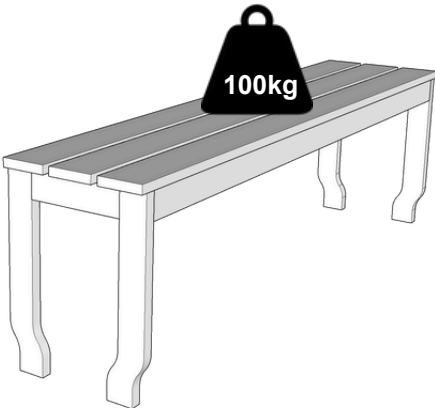
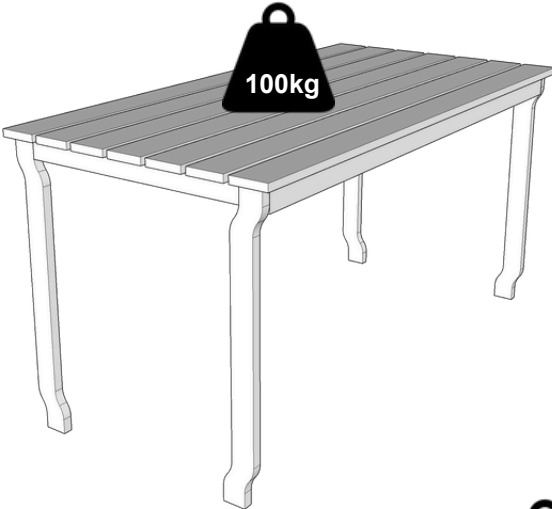
LISTA DE PEÇAS

PEÇAS POR VOLUME

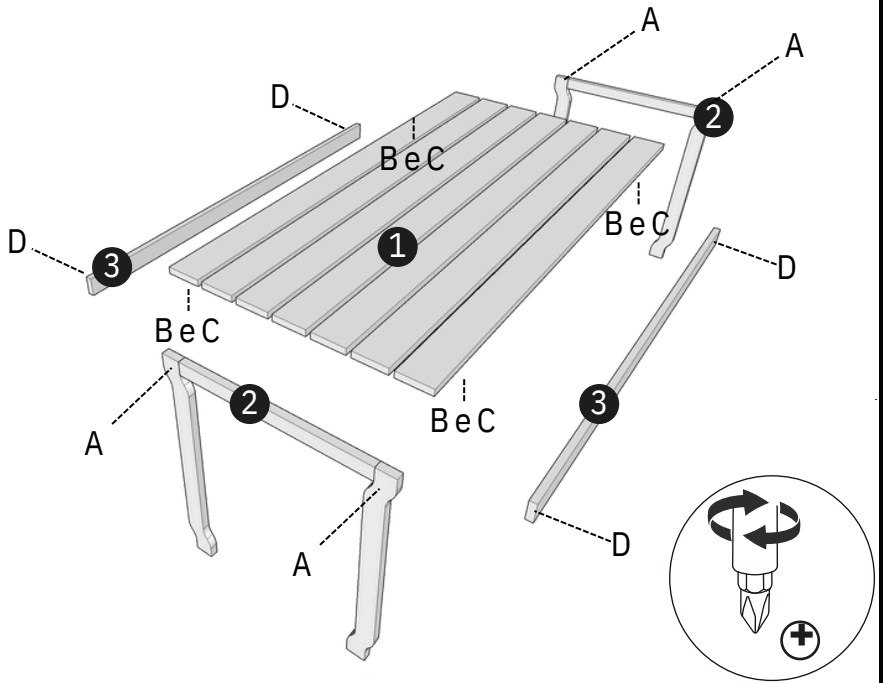
CAIXA PORTAS

Nº PEÇA	DESCRIÇÃO	QTD	DIMENSÕES (cm)		
			LARG	ALTU.	COMP
1	TAMPO MESA	1	78	2	150
2	PÉS MESA	2	71	77	4
3	TRAVESSA LATERAL	4	3	10	135
4	ASSENTO BANCO	2	33	5	150
5	PÉS BANCO	4	33	42	3

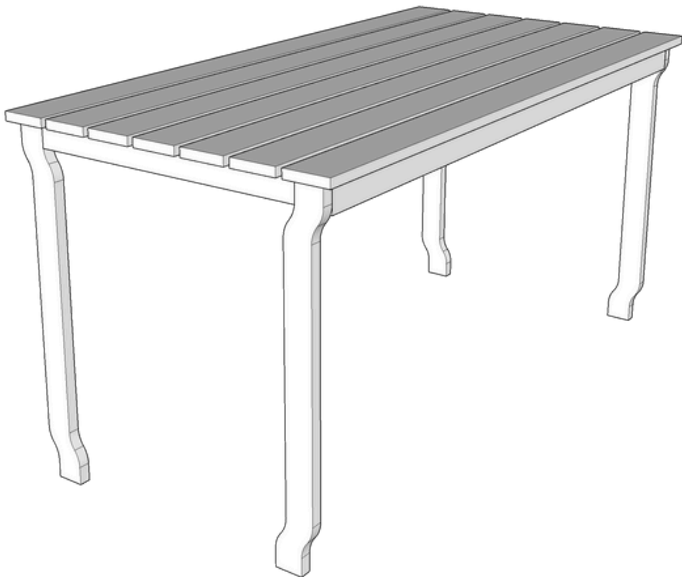
Peso Suportado



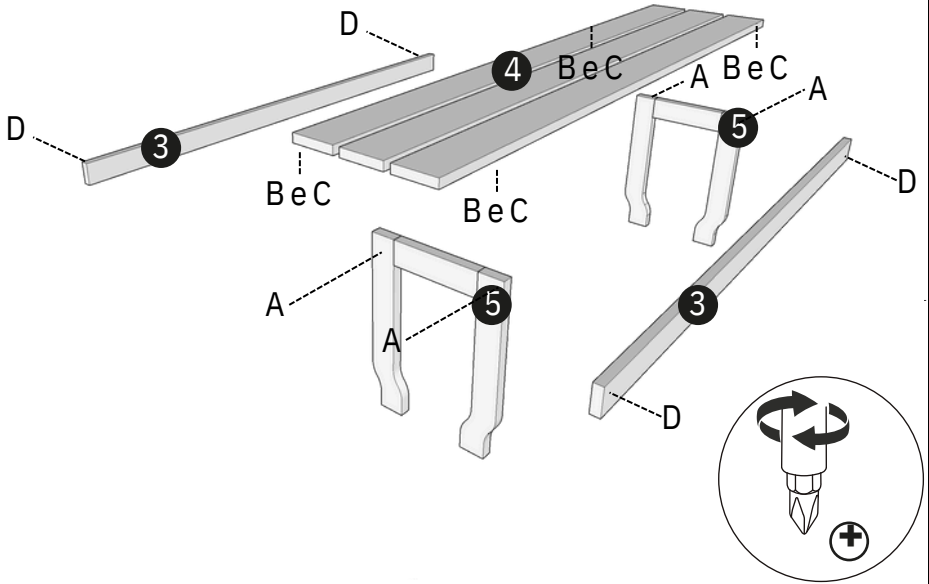
1



2



1



2

