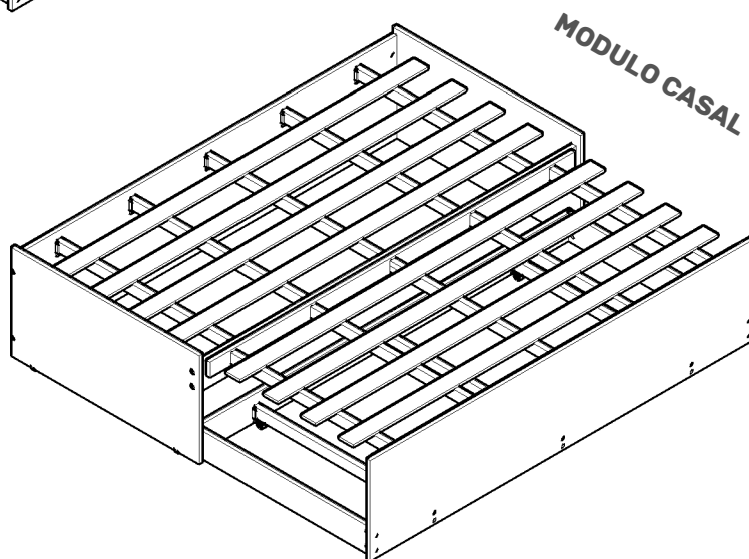
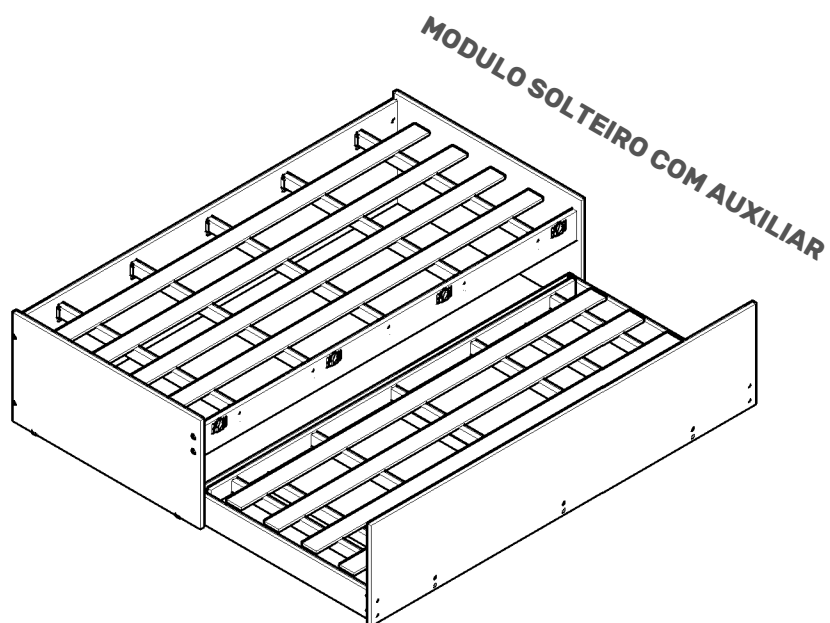


MANUAL DE MONTAGEM



CAMA MATRIX

DICAS PARA MANTER SEU MOVEL

MONTE-O EM UMA SUPERFÍCIE LIMPA E PLANA.
FORRE O CHÃO COM A EMBALAGEM DO MÓVEL, ASSIM VOCÊ EVITA RISCOS NAS PEÇAS.

PARA A LIMPEZA DO SEU MÓVEL, UTILIZE SOMENTE UM PANO LEVEMENTE UMEDECIDO COM UM
POUCO DE DETERGENTE NEUTRO.

A ÁGUA PODE DEIXAR MANCHAS SE NÃO RETIRADA DE IMEDIATO.
NÃO UTILIZE PRODUTOS ABRASIVOS NEM DEIXE O SEU MÓVEL EXPOSTO AO SOL.

SEU PRODUTO AGRADECE.

**01**

PESSOAS NECESSÁRIAS

**30 MIN**

TEMPO ESTIMADO

**MEDIO**

NÍVEL DE DIFICULDADE

FICOU ALGUMA DUVIDA?(17) 3485-9300**MATERIAL EXTRA,
NECESSÁRIO**

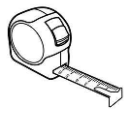
CHAVE PHILIPS



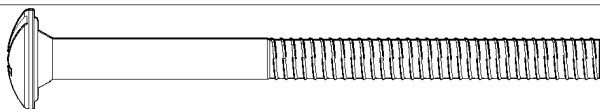
MARTELO

**OPCIONAL**

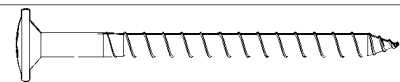
PARAFUSADEIRA



TRENA

FERRAGENS
(PARAFUSOS EM ESCALA 1:1)**EQ****04X**

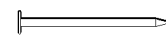
PARAFUSO 1/4 X 75MM LENTILHA

BF**38X**

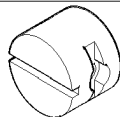
PARAFUSO 4,5 X 50MM FLANGEADO

AD**40X**

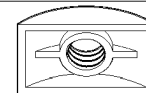
PARAFUSO 4,0 X 14MM CHATA

BG**60X**

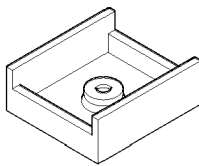
PREGO 12 X 12

CH**12X**

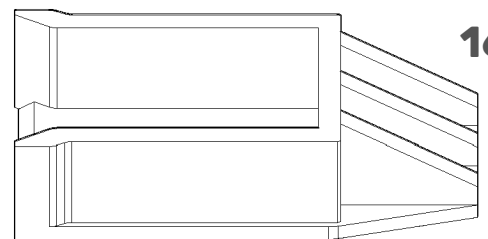
PORCA CILINDRICA DE NYLON

E**04X**

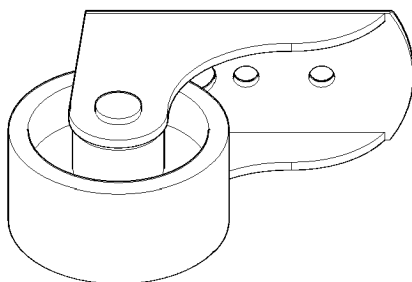
PORCA ELIPTICA 1/4

DN**04X**

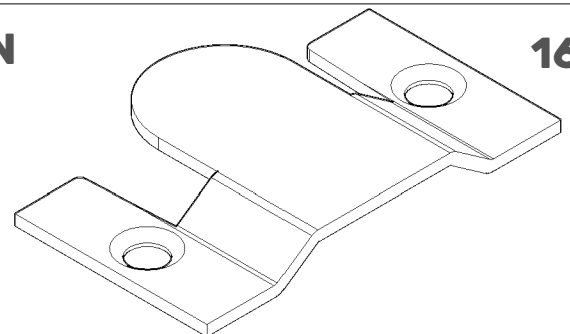
SAPATA U 15MM

DB**16X**

SUPORTE SARRAFO

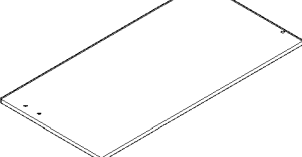
BH**04X**

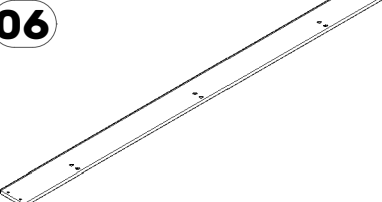
RODIZIO RB 30

HN**16X**

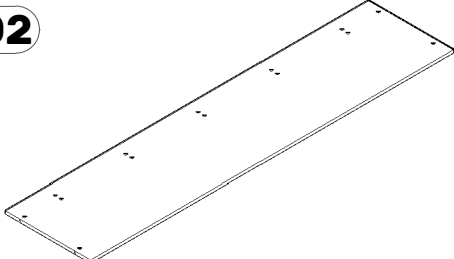
ENGATE JUNÇÃO

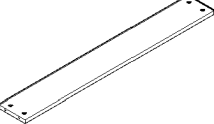
REF.	COD. BRA.	COD. NAT.	DESCRIÇÃO DAS PEÇAS	MEDIDA ACABADA			VOL.	QTD.		
1	10264	10279	CABECEIRA / PESEIRA	0,940	x	0,470	x	0,015	1/1	2
2	10265	10280	PAINEL TRASEIRO	1,900	x	0,445	x	0,015	1/1	1
3	10266	10281	BARRA FRONTAL SUPERIOR	1,900	x	0,124	x	0,018	1/1	1
4	10267	10267	BARRA ESTRADO MÓVEL	1,830	x	0,065	x	0,015	1/1	2
5	10268	10282	FRONTÃO AUXILIAR	1,930	x	0,435	x	0,015	1/1	1
6	10269	10283	TRAVESSA TRASEIRA AUXILIAR	1,888	x	0,120	x	0,015	1/1	1
7	10270	10284	TRAVESSA LATERAL AUXILIAR	0,880	x	0,120	x	0,015	1/1	2
8			SARRAFO MAIOR (MAD.)	0,880	x	0,045	x	0,022	1/1	8
9			SARRAFO AUXILIAR (MAD.)	0,814	x	0,045	x	0,022	1/1	5
10	292	292	RIPAS (MAD)	1,850	x	0,070	x	0,010	1/1	8

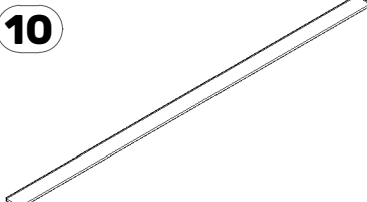
01  **2X**
CABECEIRA / PESEIRA

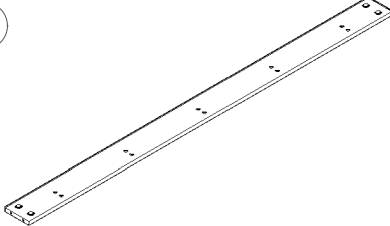
06  **1X**
TRAV. TRAS. AUX.

09  **5X**
SARRAFO AUX.

02  **1X**
PAINEL TRASEIRO

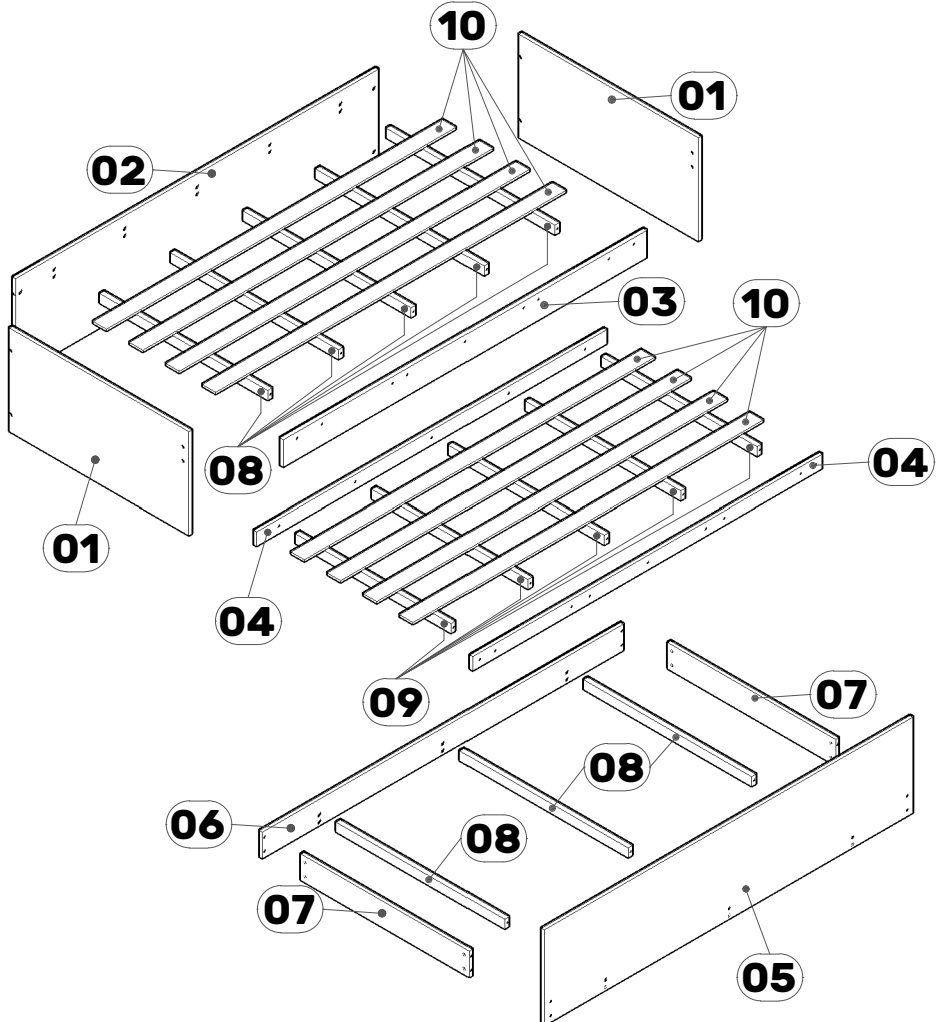
07  **2X**
TRAV. LAT. AUX.

10  **8X**
RIPAS

03  **1X**
BARRA FRON. SUP.

08  **8X**
SARRAFO MAIOR

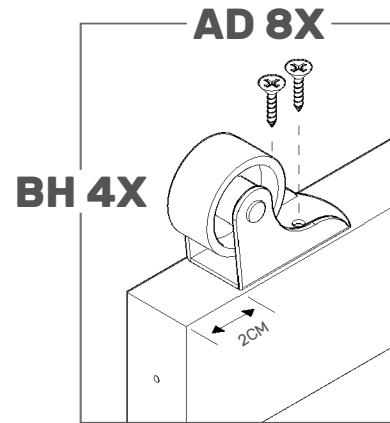
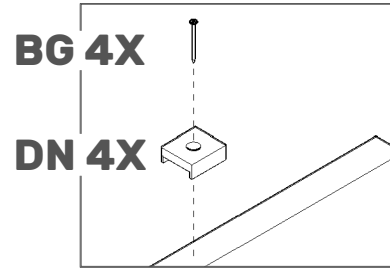
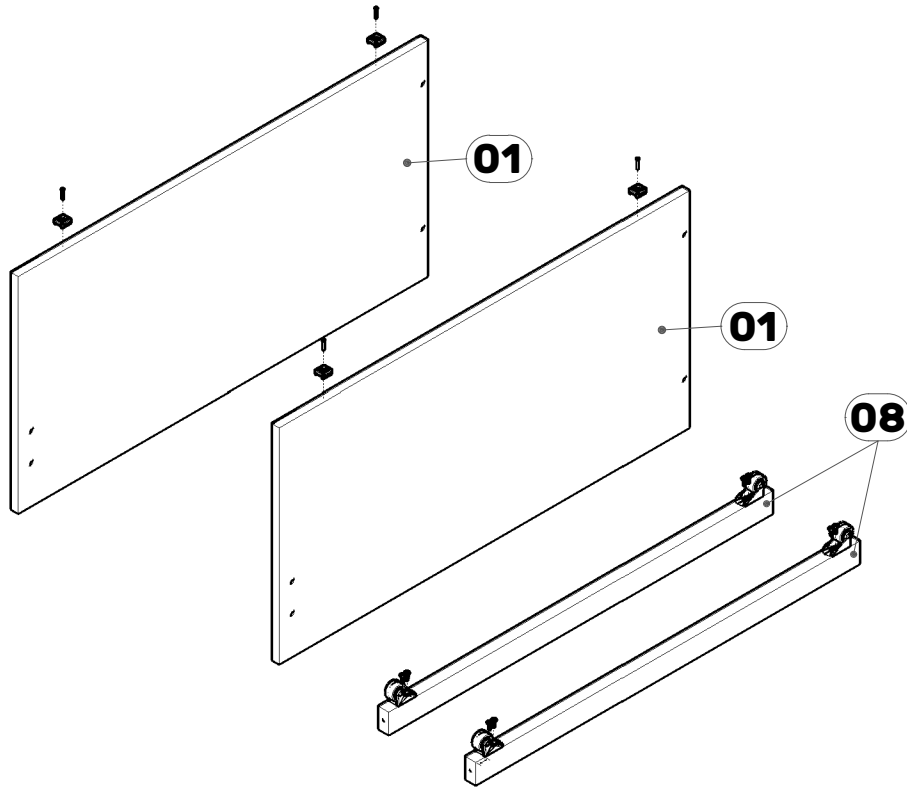
04  **2X**
BARRA ESTR. MOVEL



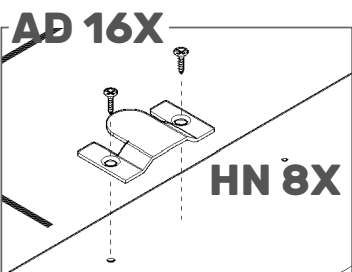
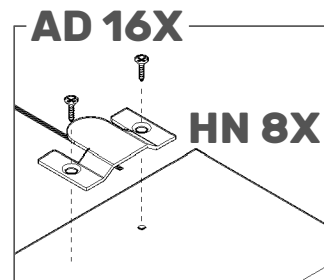
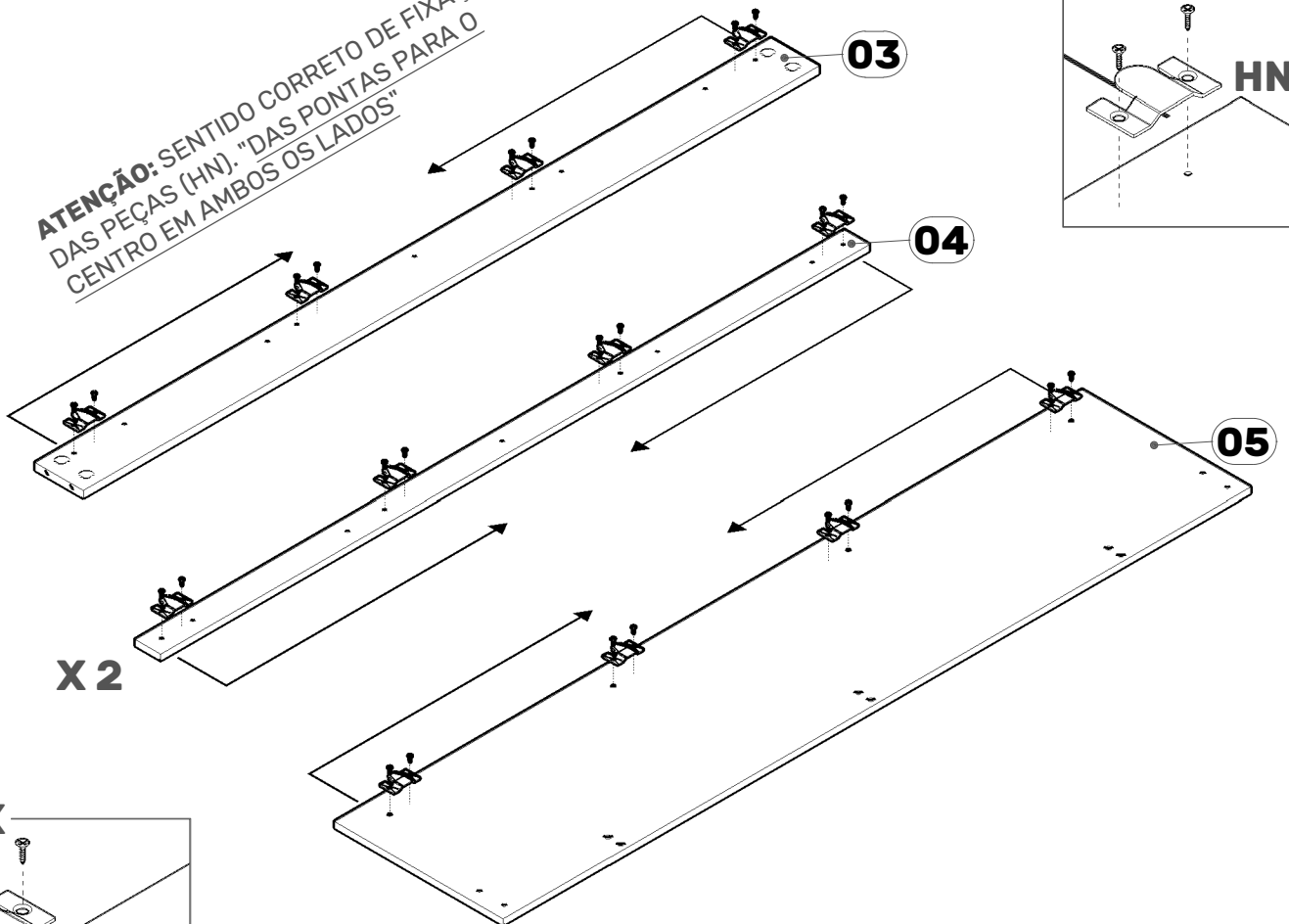
05  **1X**
FRONTÃO AUXILIAR

MONTAGEM

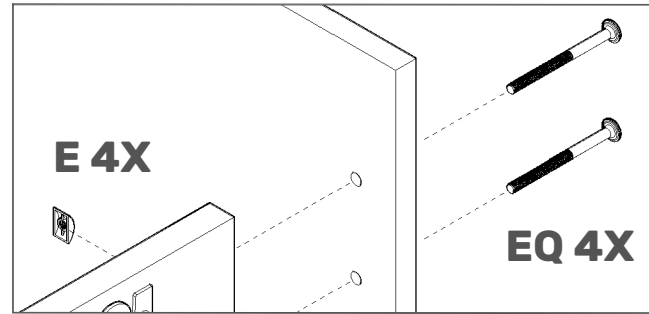
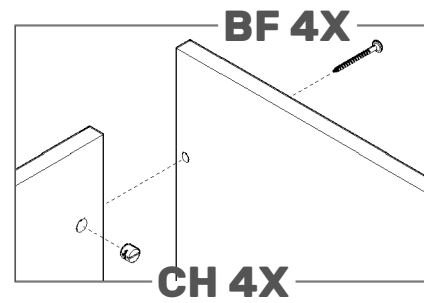
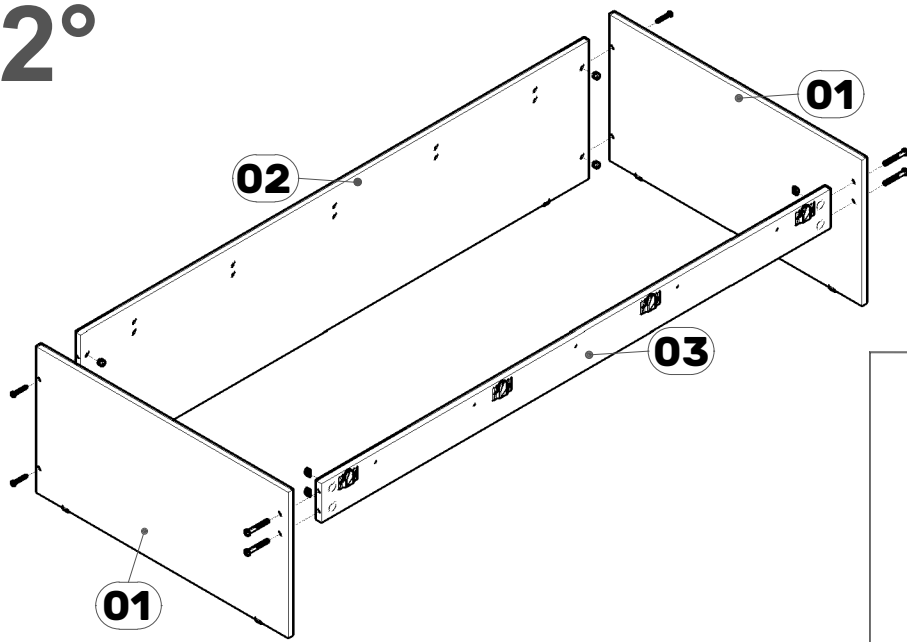
1º



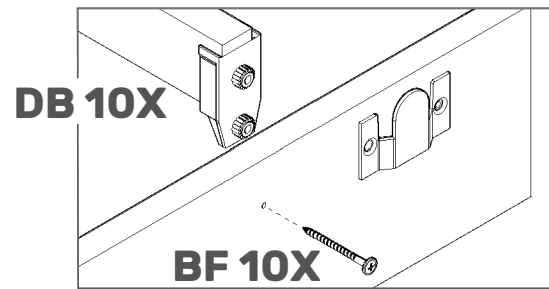
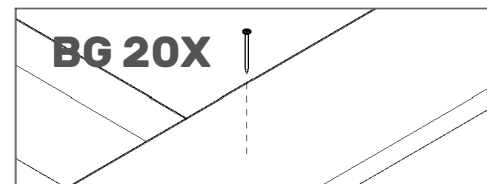
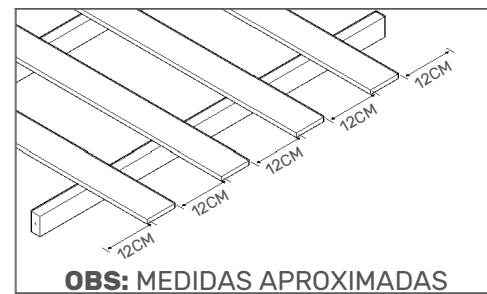
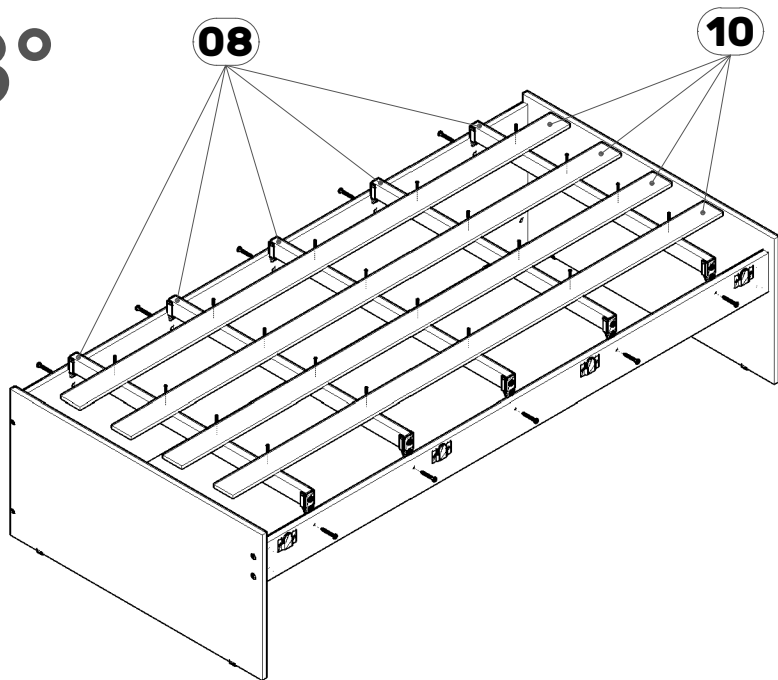
ATENÇÃO: SENTIDO CORRETO DE FIXAÇÃO
DAS PEÇAS (HN). "DAS PONTAS PARA O
CENTRO EM AMBOS OS LADOS"



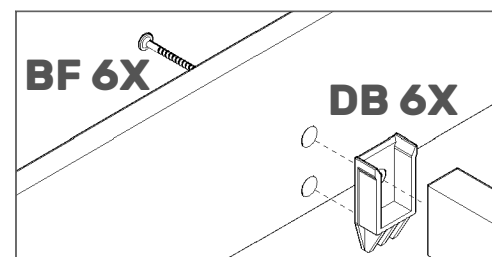
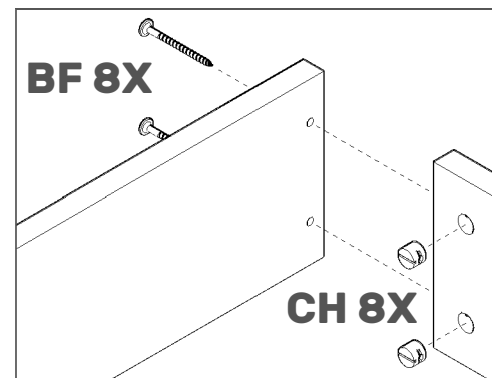
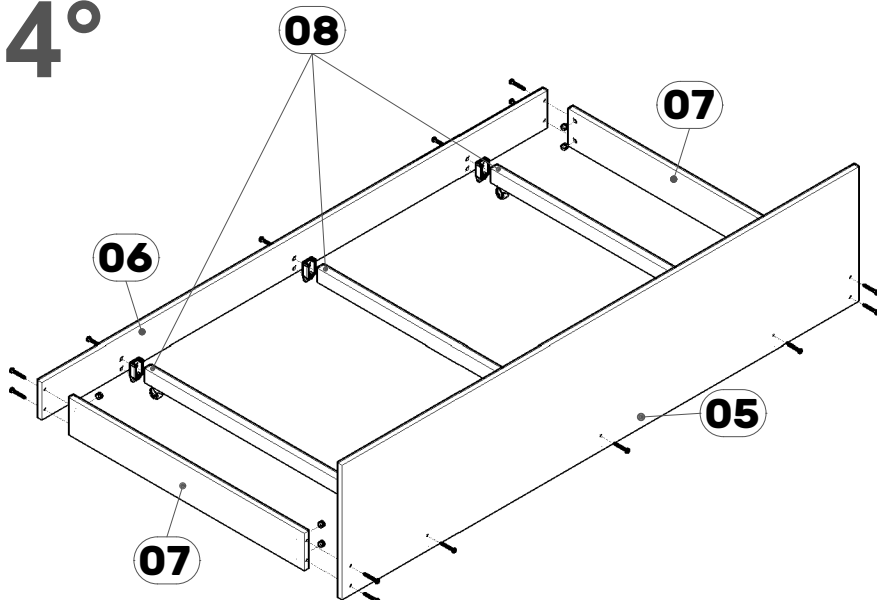
2°



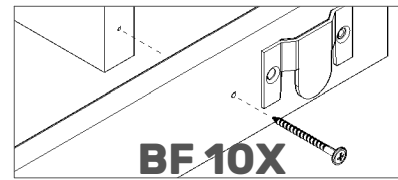
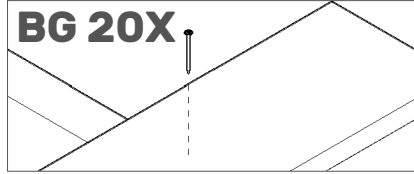
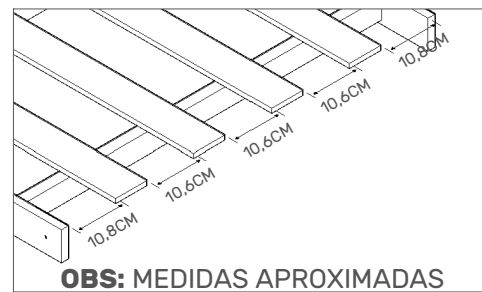
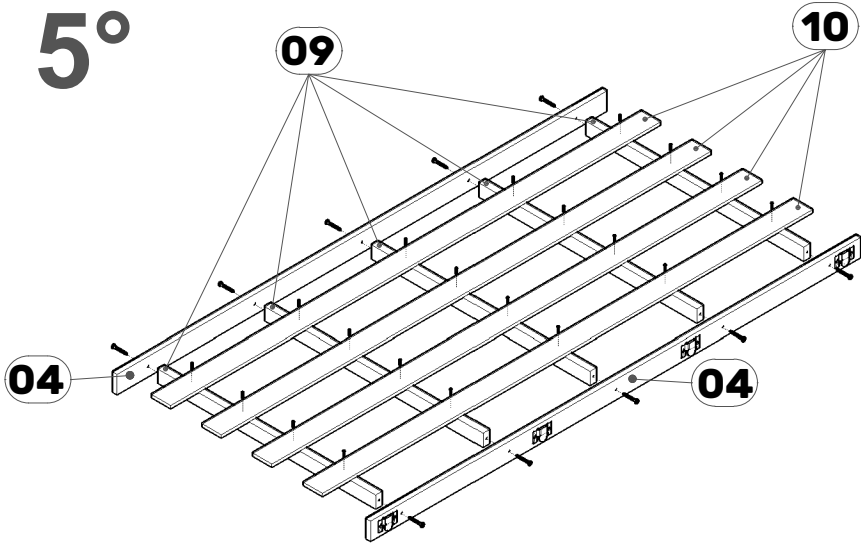
3°



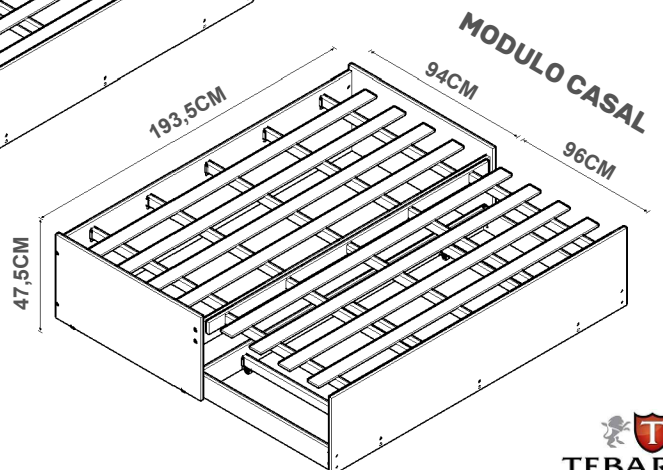
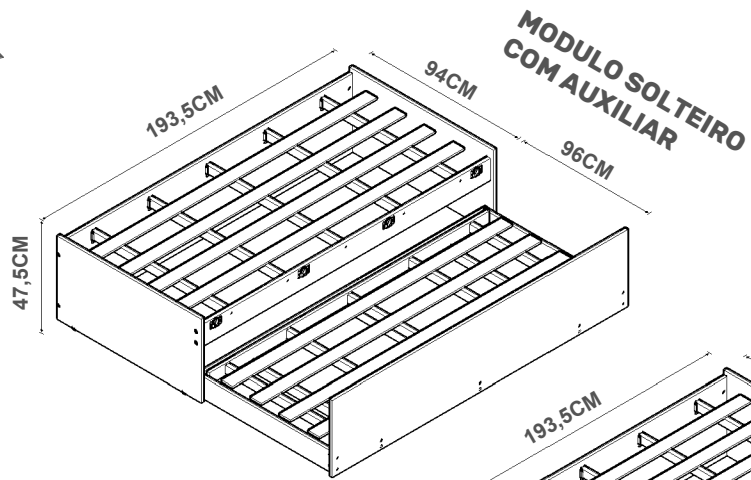
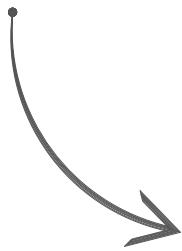
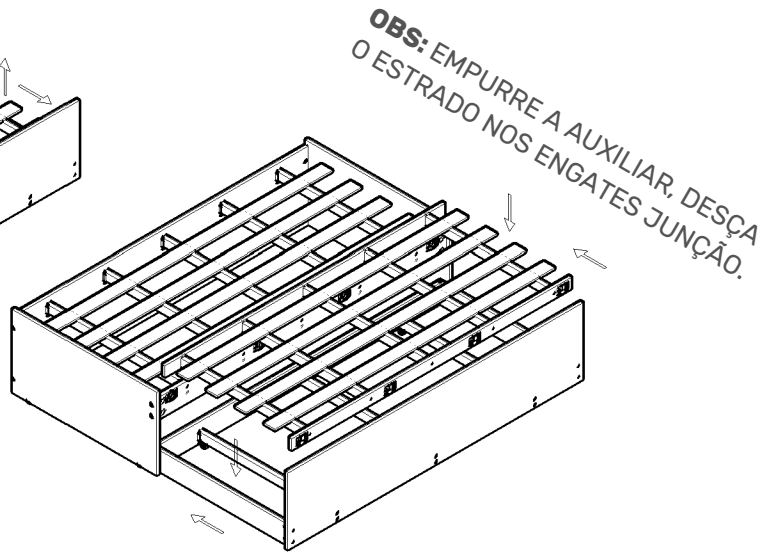
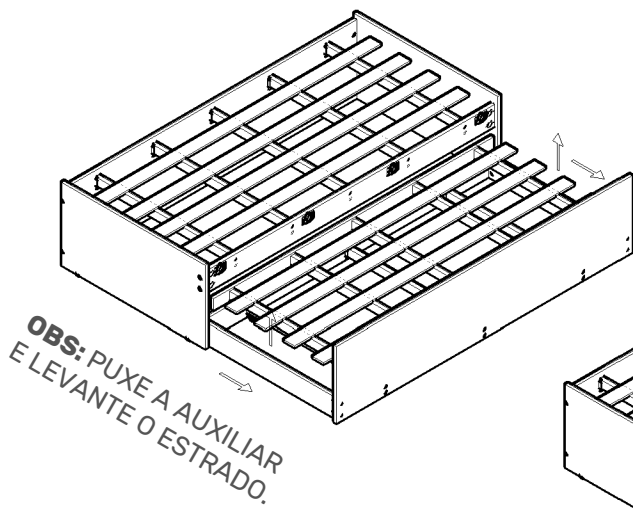
4°



5°



6°



PESO MÁX. DISTRIBUITO
200KG*