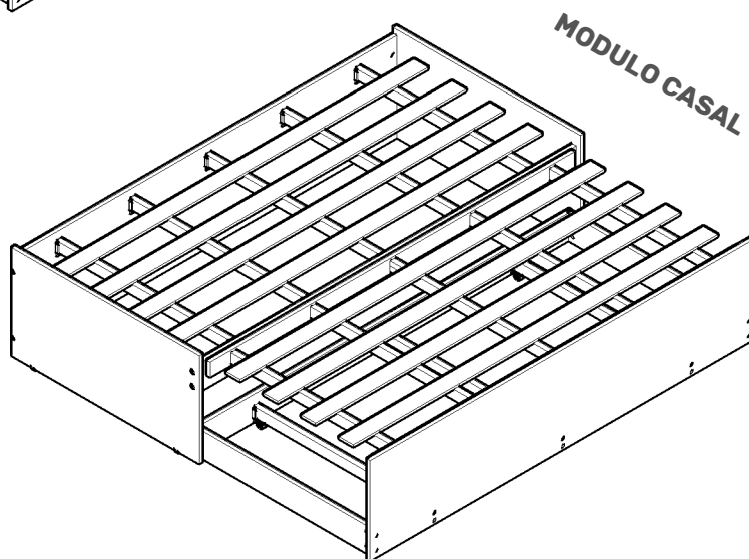
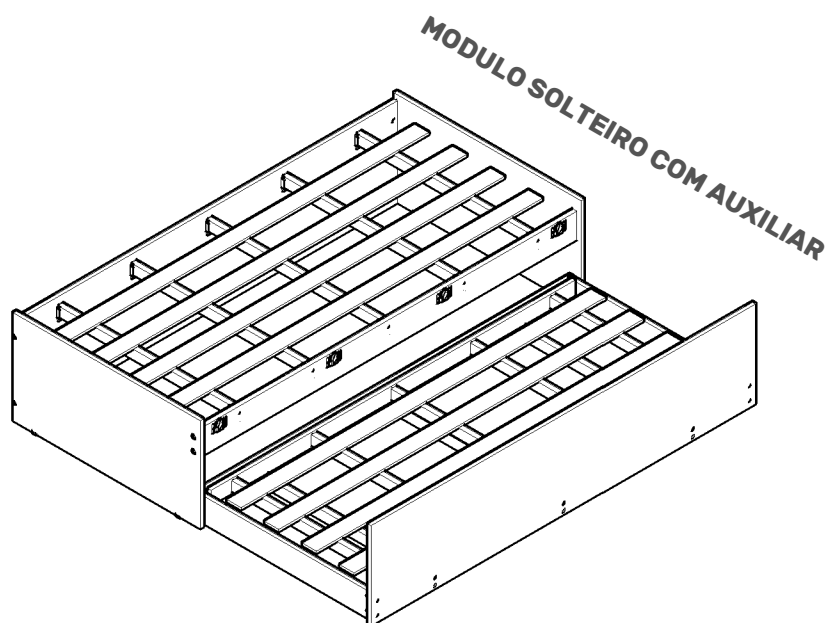


## MANUAL DE MONTAGEM



## CAMA MATRIX

### DICAS PARA MANTER SEU MOVEL

MONTE-O EM UMA SUPERFÍCIE LIMPA E PLANA.  
FORRE O CHÃO COM A EMBALAGEM DO MÓVEL, ASSIM VOCÊ EVITA RISCOS NAS PEÇAS.

PARA A LIMPEZA DO SEU MÓVEL, UTILIZE SOMENTE UM PANO LEVEMENTE UMEDECIDO COM UM  
POUCO DE DETERGENTE NEUTRO.

A ÁGUA PODE DEIXAR MANCHAS SE NÃO RETIRADA DE IMEDIATO.  
NÃO UTILIZE PRODUTOS ABRASIVOS NEM DEIXE O SEU MÓVEL EXPOSTO AO SOL.

SEU PRODUTO AGRADECE.

**01**

PESSOAS NECESSÁRIAS

**30 MIN**

TEMPO ESTIMADO

**MEDIO**

NÍVEL DE DIFICULDADE

**FICOU ALGUMA DUVIDA?**[\(17\) 3485-9300](tel:(17)3485-9300)**MATERIAL EXTRA,  
NECESSÁRIO**

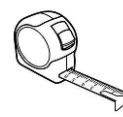
CHAVE PHILIPS



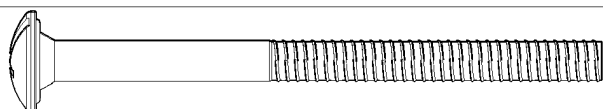
MARTELO

**OPCIONAL**

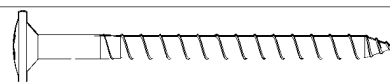
PARAFUSADEIRA



TRENA

**FERRAGENS**  
(PARAFUSOS EM ESCALA 1:1)**EQ****04X**

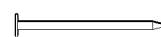
PARAFUSO 1/4 X 75MM LENTILHA

**BF****38X**

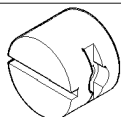
PARAFUSO 4,5 X 50MM FLANGEADO

**AD****40X**

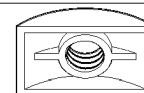
PARAFUSO 4,0 X 14MM CHATA

**BG****60X**

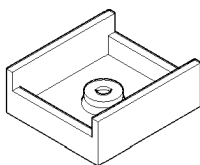
PREGO 12 X 12

**CH****12X**

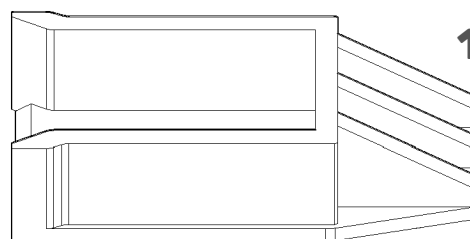
PORCA CILINDRICA DE NYLON

**E****04X**

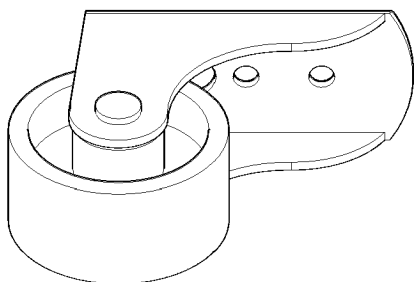
PORCA ELIPTICA 1/4

**DN****04X**

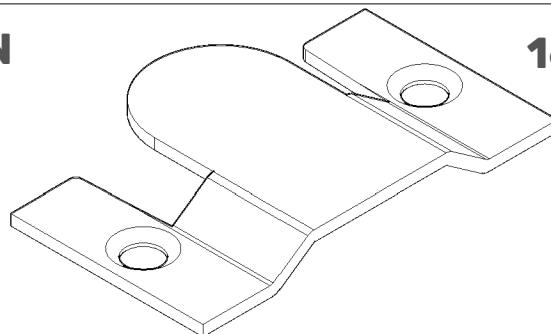
SAPATA U 15MM

**DB****16X**

SUPORTE SARRAFO

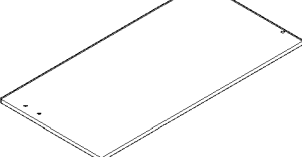
**BH****04X**

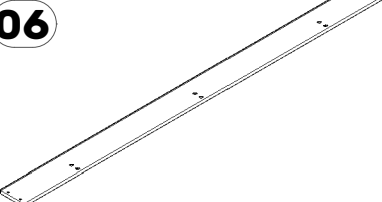
RODIZIO RB 30

**HN****16X**

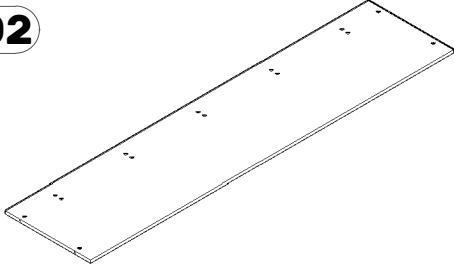
ENGATE JUNÇÃO

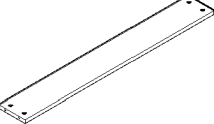
REF.	COD. BRA.	COD. NAT.	DESCRIÇÃO DAS PEÇAS	MEDIDA ACABADA			VOL.	QTD.		
1	10264	10279	CABECEIRA / PESEIRA	0,940	x	0,470	x	0,015	1/1	2
2	10265	10280	PAINEL TRASEIRO	1,900	x	0,445	x	0,015	1/1	1
3	10266	10281	BARRA FRONTAL SUPERIOR	1,900	x	0,124	x	0,018	1/1	1
4	10267	10267	BARRA ESTRADO MÓVEL	1,830	x	0,065	x	0,015	1/1	2
5	10268	10282	FRONTÃO AUXILIAR	1,930	x	0,435	x	0,015	1/1	1
6	10269	10283	TRAVESSA TRASEIRA AUXILIAR	1,888	x	0,120	x	0,015	1/1	1
7	10270	10284	TRAVESSA LATERAL AUXILIAR	0,880	x	0,120	x	0,015	1/1	2
8			SARRAFO MAIOR (MAD.)	0,880	x	0,045	x	0,022	1/1	8
9			SARRAFO AUXILIAR (MAD.)	0,814	x	0,045	x	0,022	1/1	5
10	292	292	RIPAS (MAD)	1,850	x	0,070	x	0,010	1/1	8

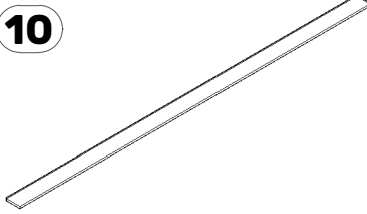
**01**  **2X**  
CABECEIRA / PESEIRA

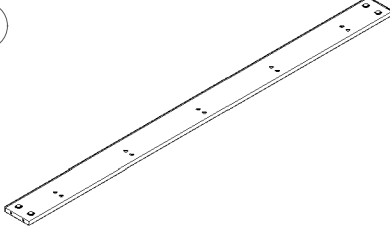
**06**  **1X**  
TRAV. TRAS. AUX.

**09**  **5X**  
SARRAFO AUX.

**02**  **1X**  
PAINEL TRASEIRO

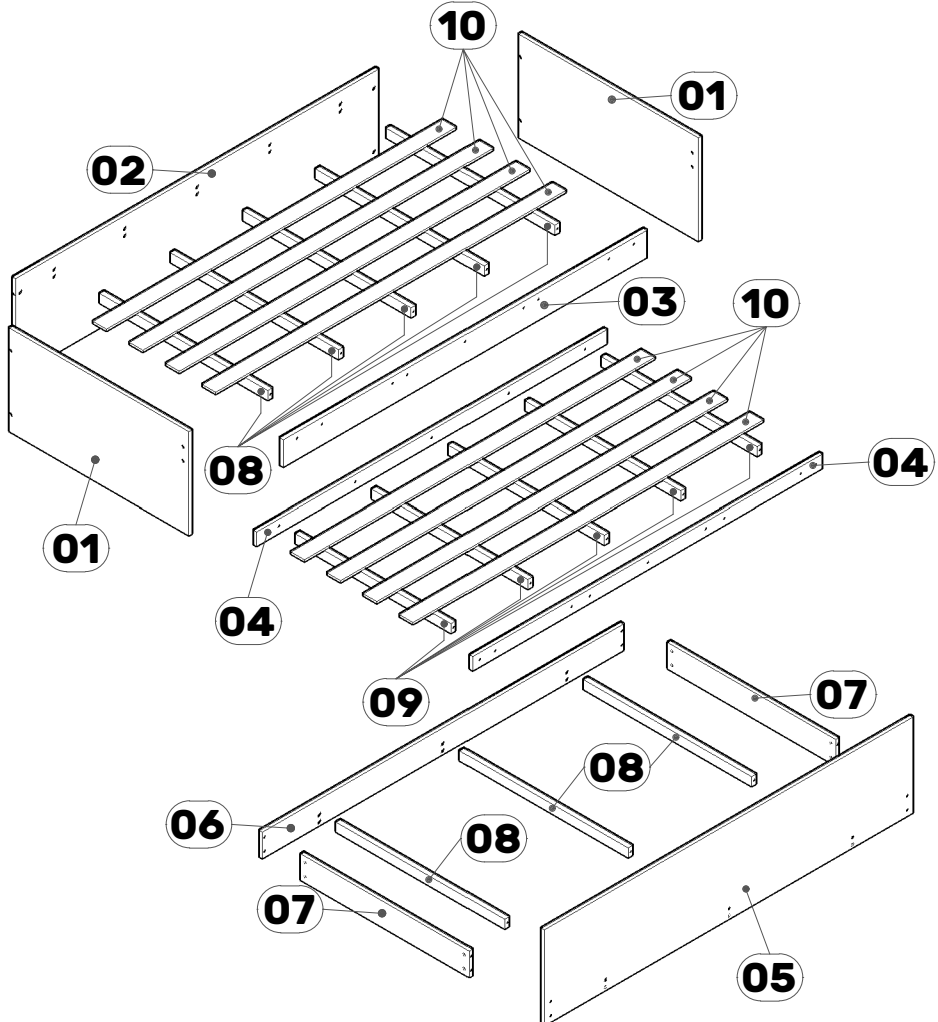
**07**  **2X**  
TRAV. LAT. AUX.

**10**  **8X**  
RIPAS

**03**  **1X**  
BARRA FRON. SUP.

**08**  **8X**  
SARRAFO MAIOR

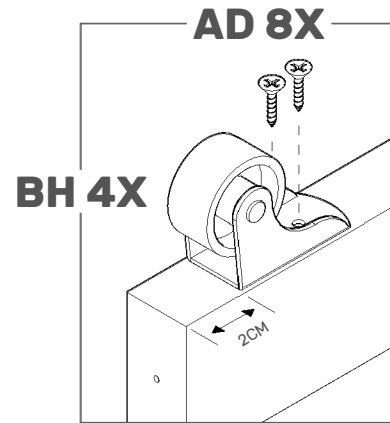
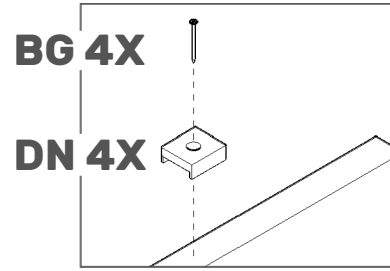
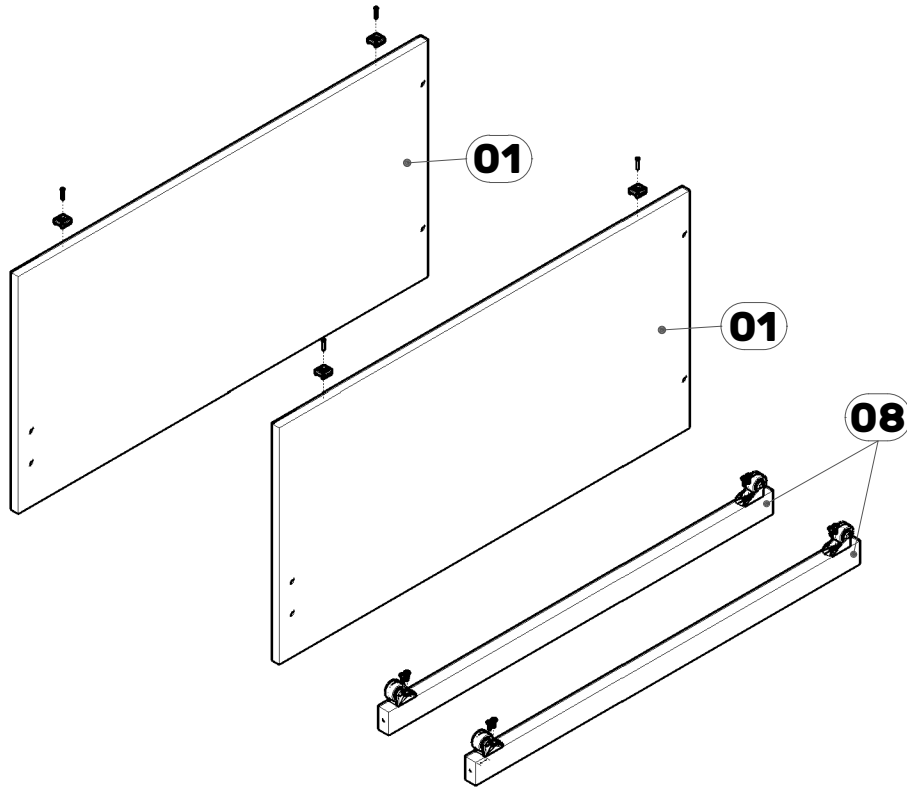
**04**  **2X**  
BARRA ESTR. MOVEL



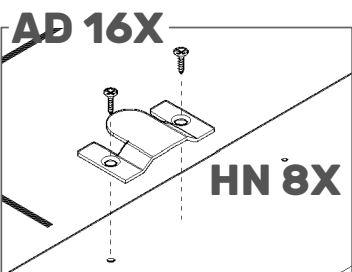
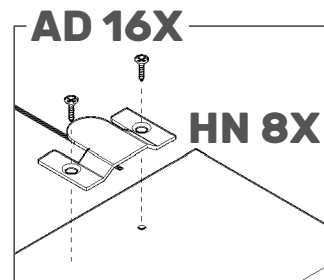
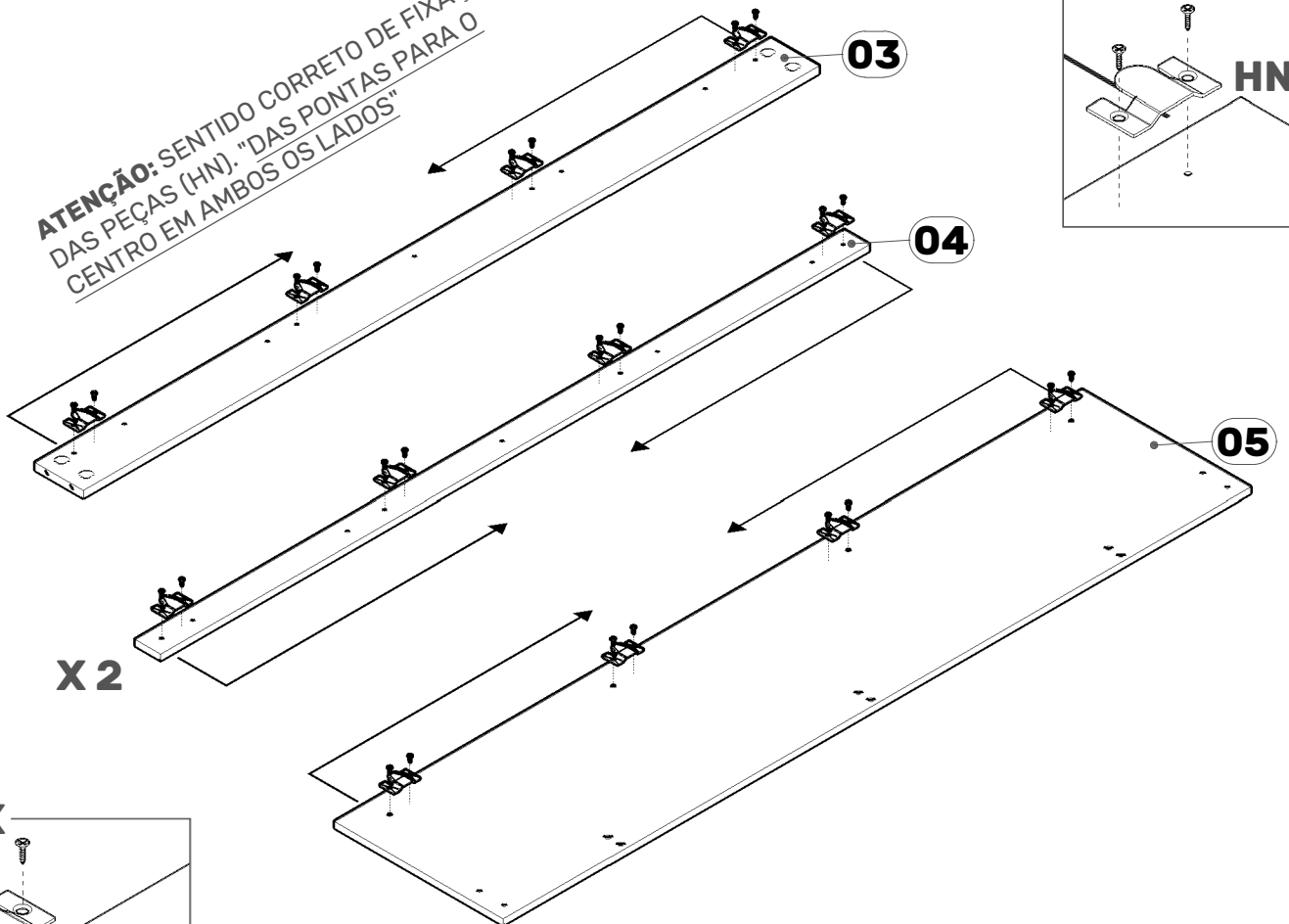
**05**  **1X**  
FRONTÃO AUXILIAR

# MONTAGEM

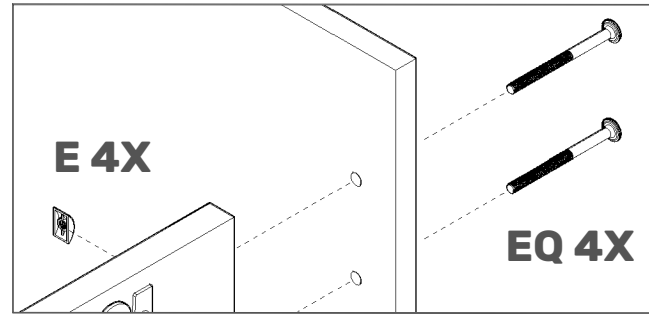
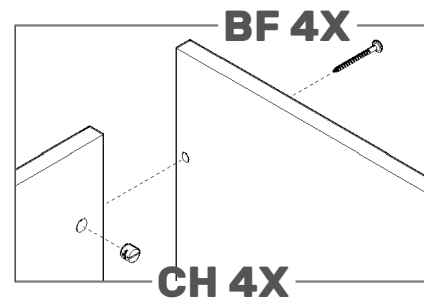
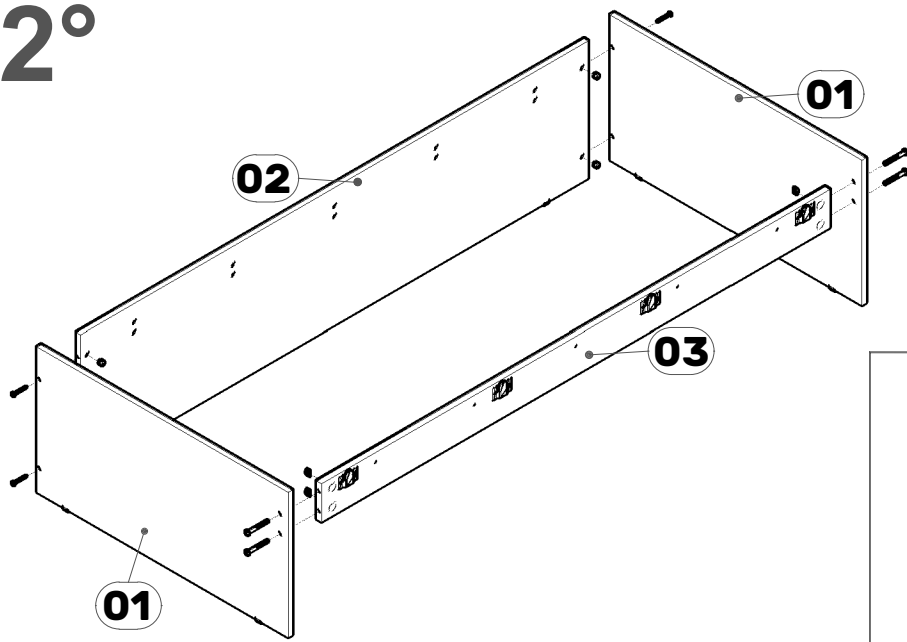
1º



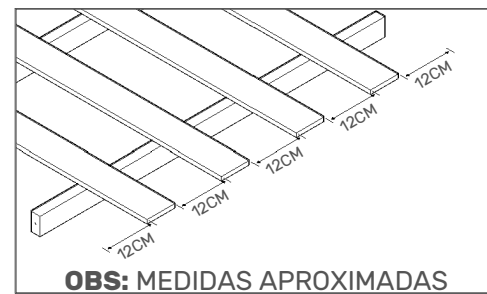
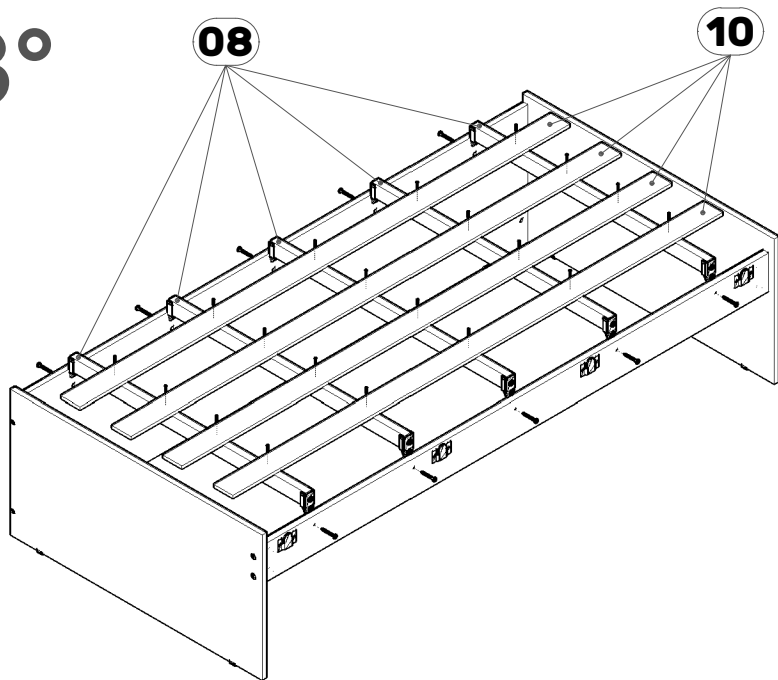
**ATENÇÃO:** SENTIDO CORRETO DE FIXAÇÃO  
DAS PEÇAS (HN). "DAS PONTAS PARA O  
CENTRO EM AMBOS OS LADOS"



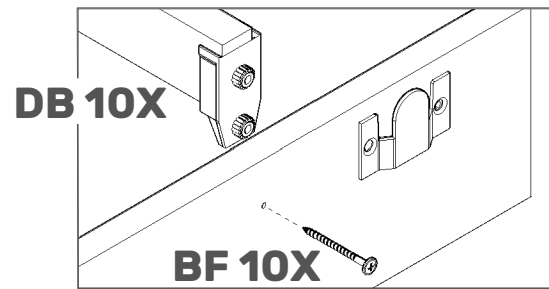
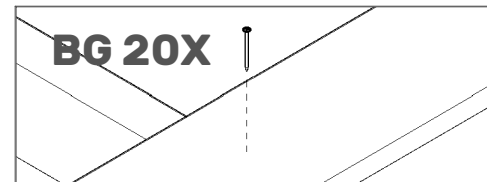
2°



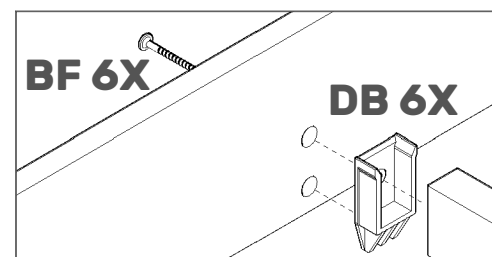
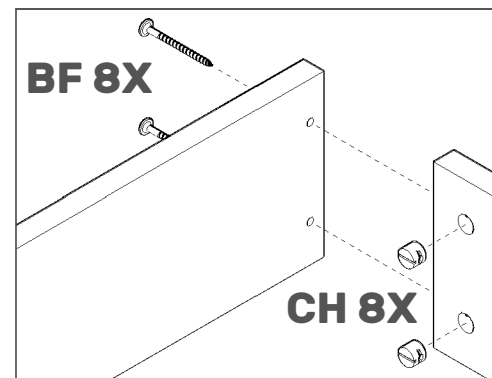
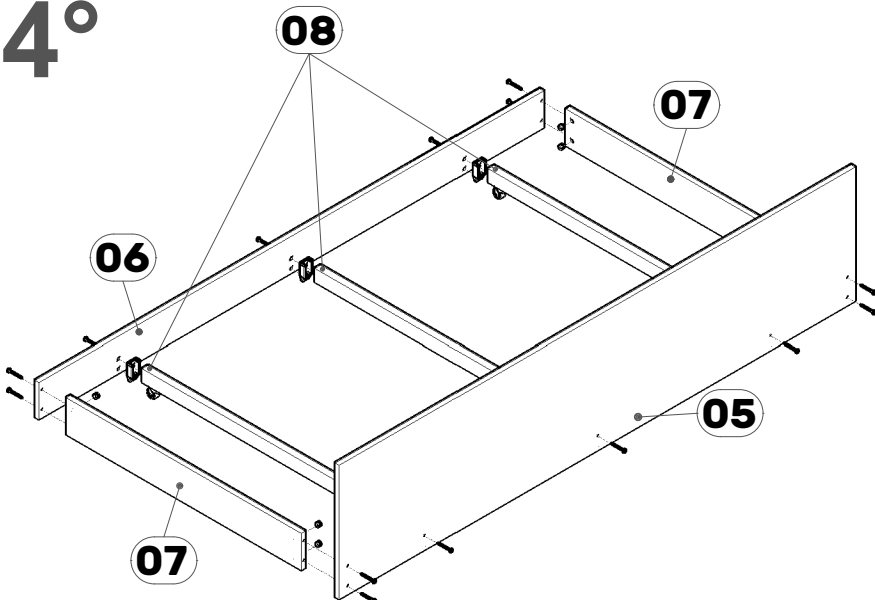
3°



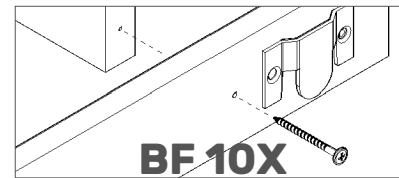
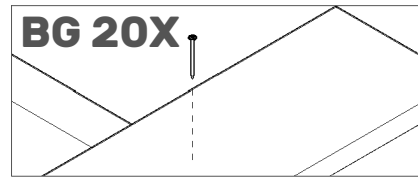
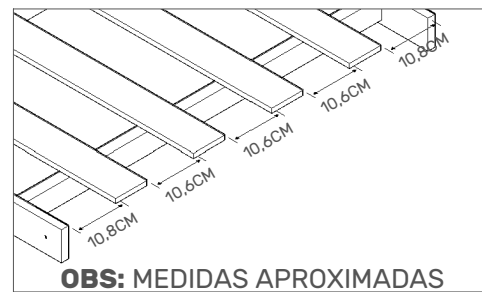
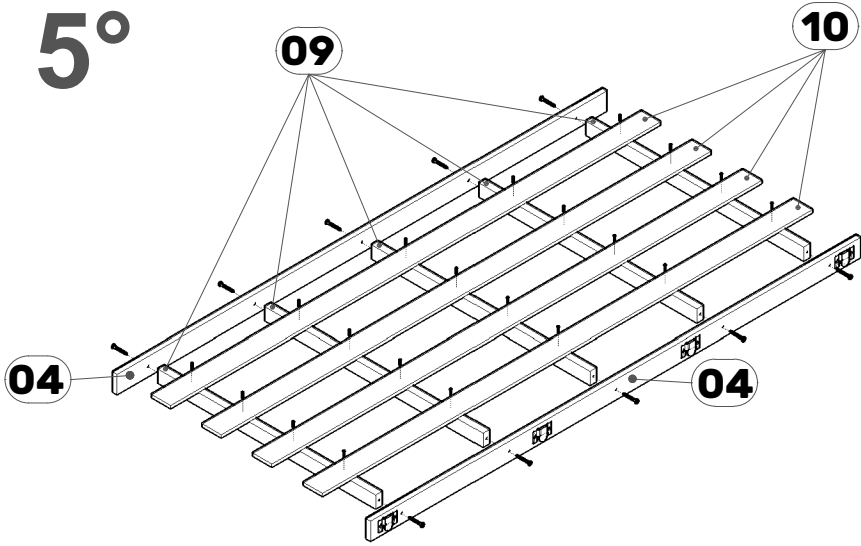
OBS: MEDIDAS APROXIMADAS



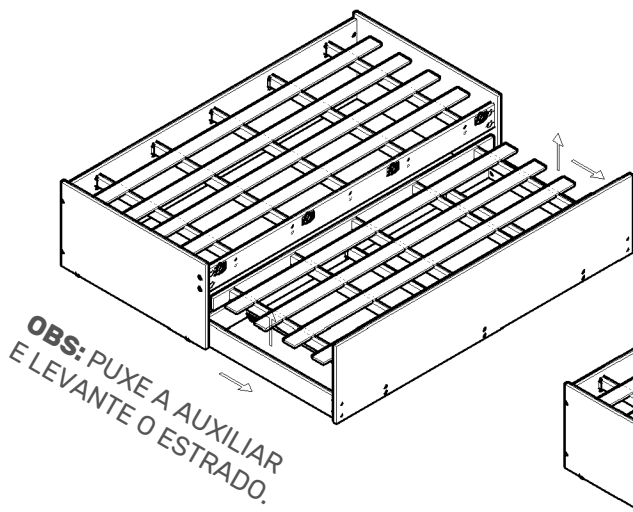
4°



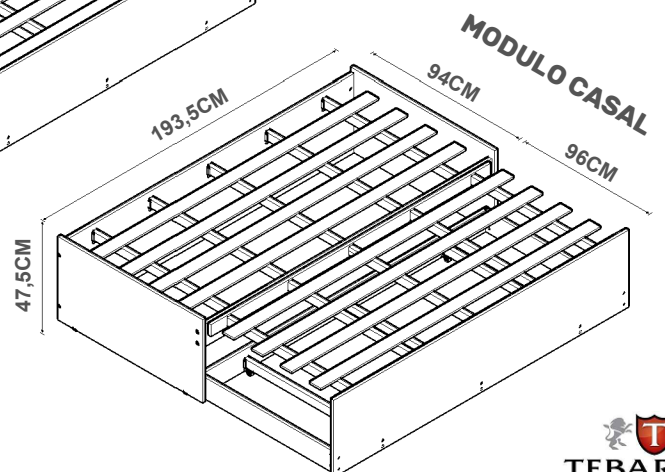
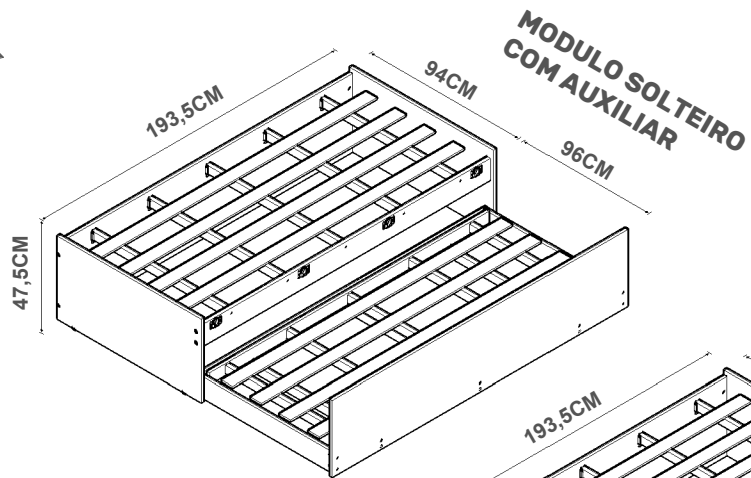
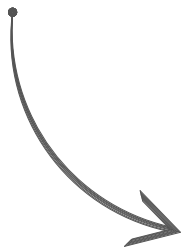
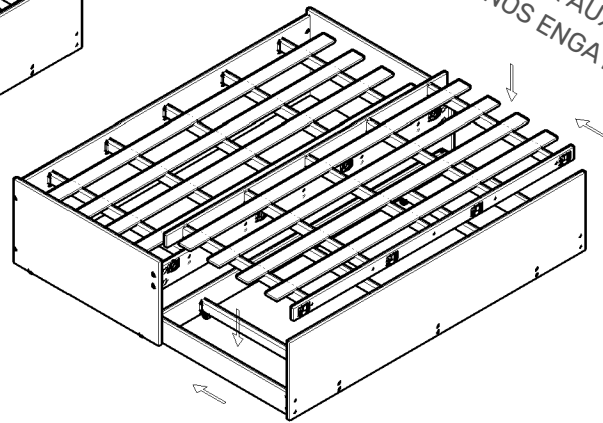
5°



6°



OBS: EMPURRE A AUXILIAR, DESÇA O ESTRADO NOS ENGATES JUNÇÃO.



PESO MÁX. DISTRIBUITO  
**200KG\***

# Agora que você já comprou o seu móvel, ele merece ser montado do jeito certo.

Erros de montagem causam mais de **60%** dos danos em móveis.

## Por que contratar?

Tranquilidade do **início ao fim** da montagem



### PROFISSIONAIS QUALIFICADOS

Especialistas certificados na **MadeiraMadeira Serviços**.



### FERRAMENTAS PROFISSIONAIS

que **protegem** seus móveis.



### AGENDAMENTO EM 24 HORAS

escolha a data e o turno **ideais para** você.



### GARANTIA DE 3 MESES

de cobertura **completa**.

**Mais de 1 MILHÃO DE MONTAGENS**  
★ com avaliação **4.7** ★

#### Mariana S., São Paulo

"Chegaram no horário e montaram tudo rapidamente. Serviço incrível!"



#### Carlos R., Belo Horizonte

"Tentei montar sozinho e foi um desastre. Com a **MadeiraMadeira Serviços** ficou perfeito."



#### Ana P., Rio de Janeiro

"Agendamento ágil e **montagem pontual e perfeita**. Recomendo demais!"



## Agende agora pelo QR Code

Madeira**Madeira** Serviços · Atendimento em todo o Brasil



Escaneie o QRCode