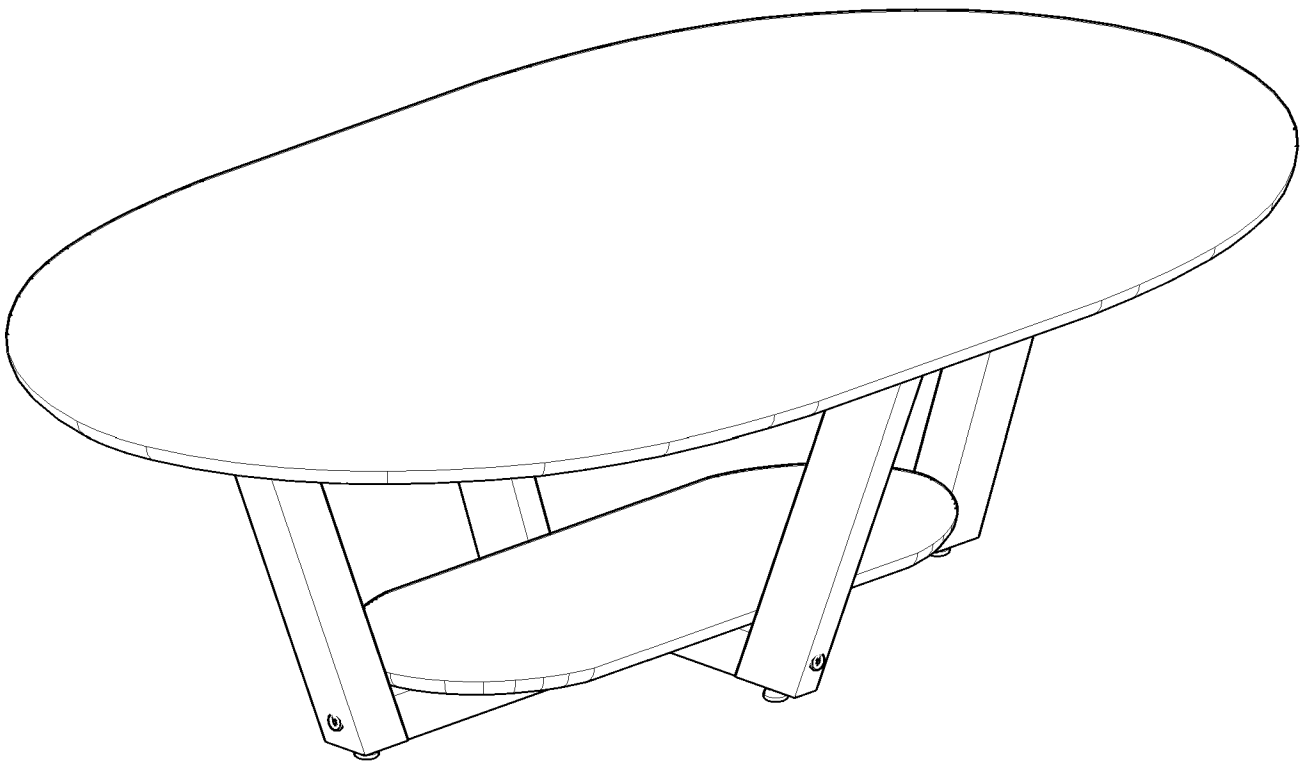


## MANUAL DE MONTAGEM



# MESA DE CENTRO ELEGANCE

### DICAS PARA MANTER SEU MOVEL

MONTE-O EM UMA SUPERFÍCIE LIMPA E PLANA.  
FORRE O CHÃO COM A EMBALAGEM DO MÓVEL, ASSIM VOCÊ EVITA RISCOS NAS PEÇAS.

PARA A LIMPEZA DO SEU MÓVEL, UTILIZE SOMENTE UM PANO LEVEMENTE UMEDECIDO COM UM  
POUCO DE DETERGENTE NEUTRO.

A ÁGUA PODE DEIXAR MANCHAS SE NÃO RETIRADA DE IMEDIATO.  
NÃO UTILIZE PRODUTOS ABRASIVOS NEM DEIXE O SEU MÓVEL EXPOSTO AO SOL.

SEU PRODUTO AGRADECE.



**01**

PESSOAS NECESSÁRIAS



**10 MIN**

TEMPO ESTIMADO



**BAIXO**

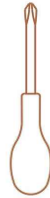
NÍVEL DE DIFICULDADE

## FICOU ALGUMA DUVIDA?

(17) 3485-9300

### MATERIAL EXTRA, NECESSÁRIO

(NÃO FORNECIDO)

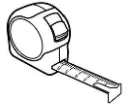


CHAVE PHILIPS



**OPCIONAL**

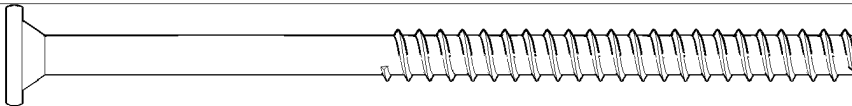
FURADEIRA  
PARAFUSADEIRA



TRENA

## FERRAGENS (PARAFUSOS EM ESCALA 1:1)

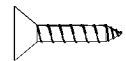
**CY**



PARAFUSO 7,0X110MM ALLEN TP 13MM

**04X**

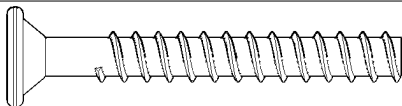
**AD**



**24X**

PARAFUSO 4,0X14MM CHATA

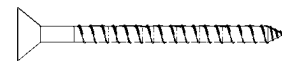
**H**



PARAFUSO 7,0X50MM ALLEN TP 13MM

**04X**

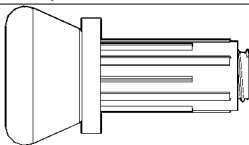
**DK**



PARAFUSO 4,0X35MM CHATA

**01X**

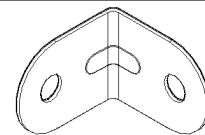
**AQ**



SAPATA NIVELADORA 1/4 X 20MM PRETA

**04X**

**D**



CANTONEIRA 18 X 18 X 14

**04X**

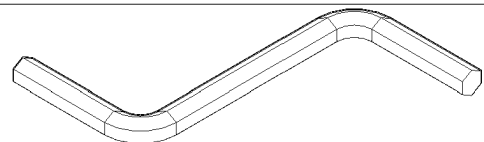
**AP**



ETIQUETA TEBARROT (01)

**01X**

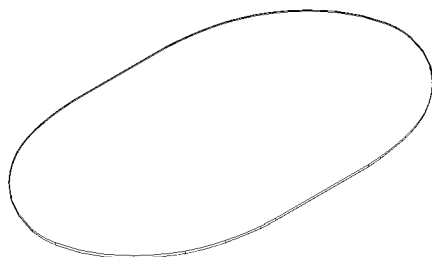
**C**



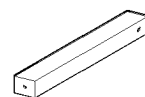
CHAVE ZETA CEMENTADA 4MM

**01X**

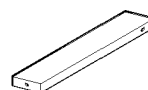
REF.	COD. NAT.	COD. OFF WH./ NAT.	DESCRIÇÃO DAS PEÇAS	MEDIDA ACABADA	VOL.	QTD.
1	10707	10695	TAMPO MAIOR	1,200 x 0,680 x 0,015	1/1	1
2	10708	10696	TAMPO MENOR	0,600 x 0,230 x 0,015	1/1	1
3	10697	10697	CHAPA UNIÃO	0,100 x 0,100 x 0,006	1/1	4
4	10698	10698	TRAVESSA MAIOR (MAD.)	0,615 x 0,040 x 0,040	1/1	1
5	10699	10699	TRAVESSA MENOR (MAD.)	0,260 x 0,040 x 0,020	1/1	1
6	10700	10700	PÉ MAIOR (MAD.)	0,335 x 0,043 x 0,043	1/1	2
7	10701	10701	PÉ MENOR (MAD.)	0,335 x 0,060 x 0,023	1/1	2

**01****1X**

TAMPO MAIOR

**06****2X**

PÉ MAIOR

**07****2X**

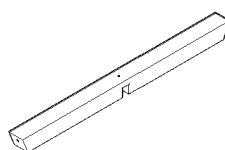
PÉ MENOR

**02****1X**

TAMPO MENOR

**03****4X**

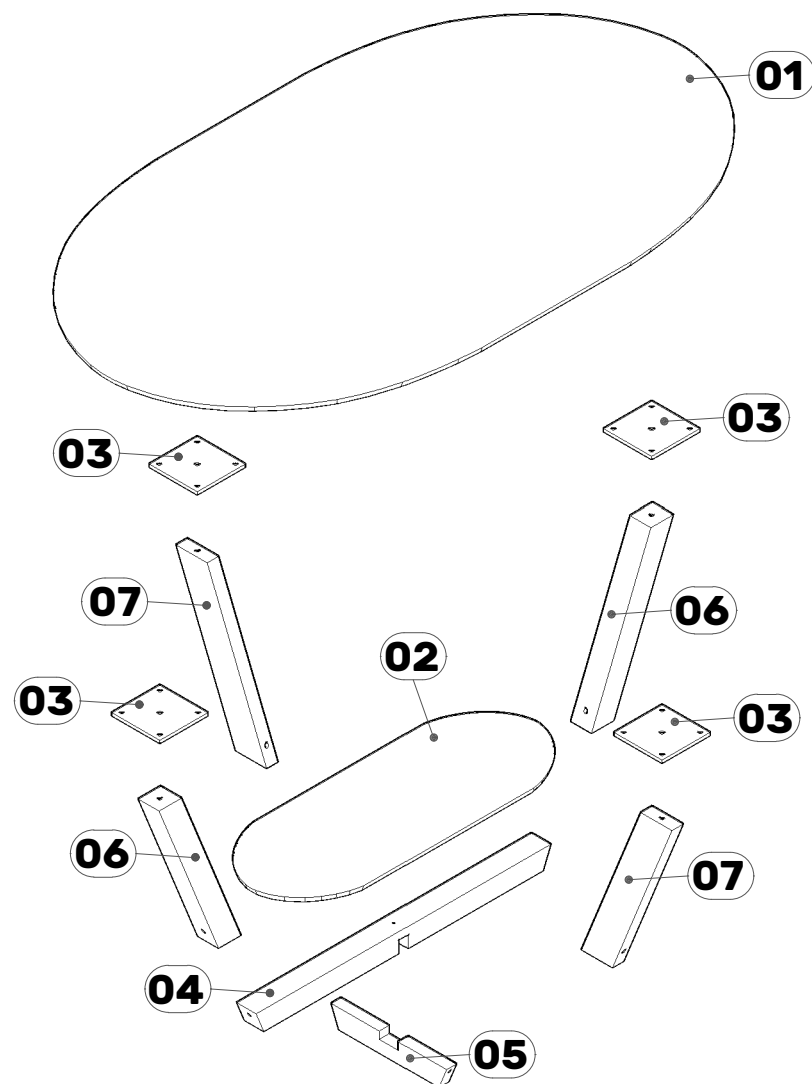
CHAPA UNIÃO

**04****1X**

TRAVESSA MAIOR

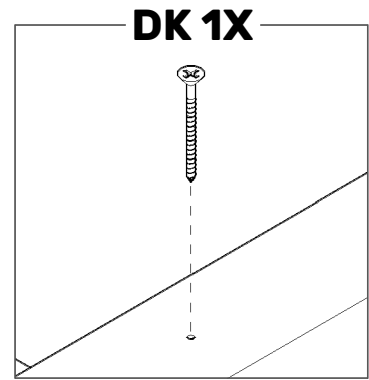
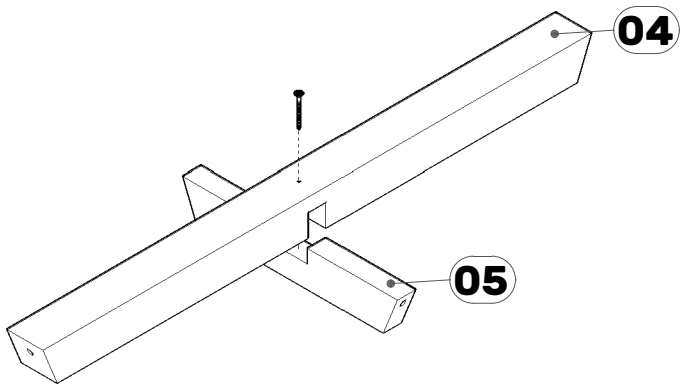
**05****1X**

TRAVESSA MENOR

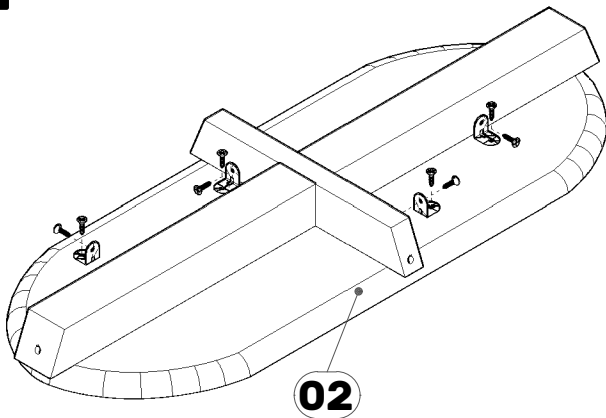


# MONTAGEM

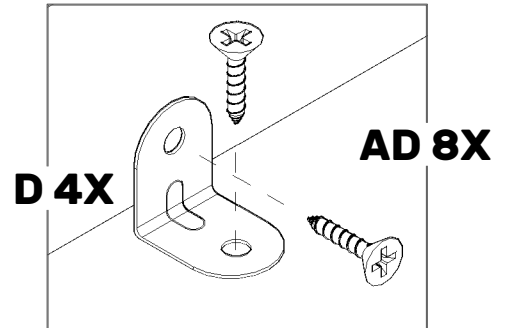
1º



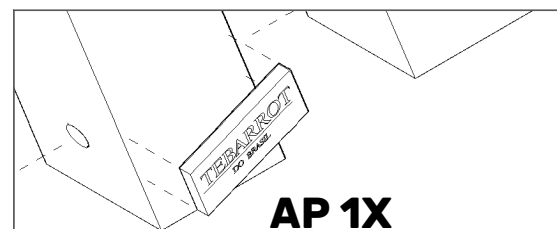
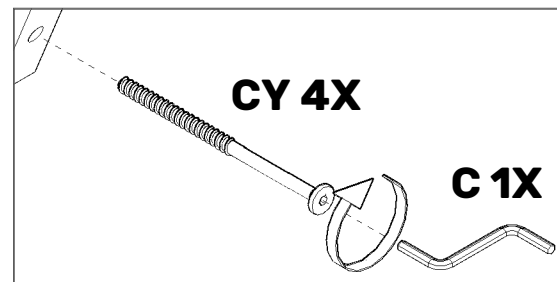
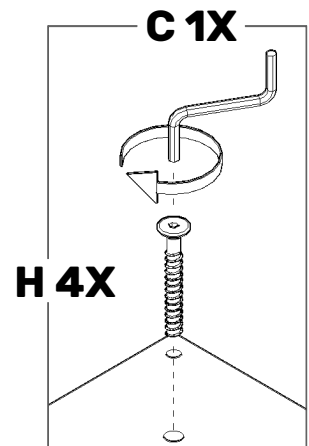
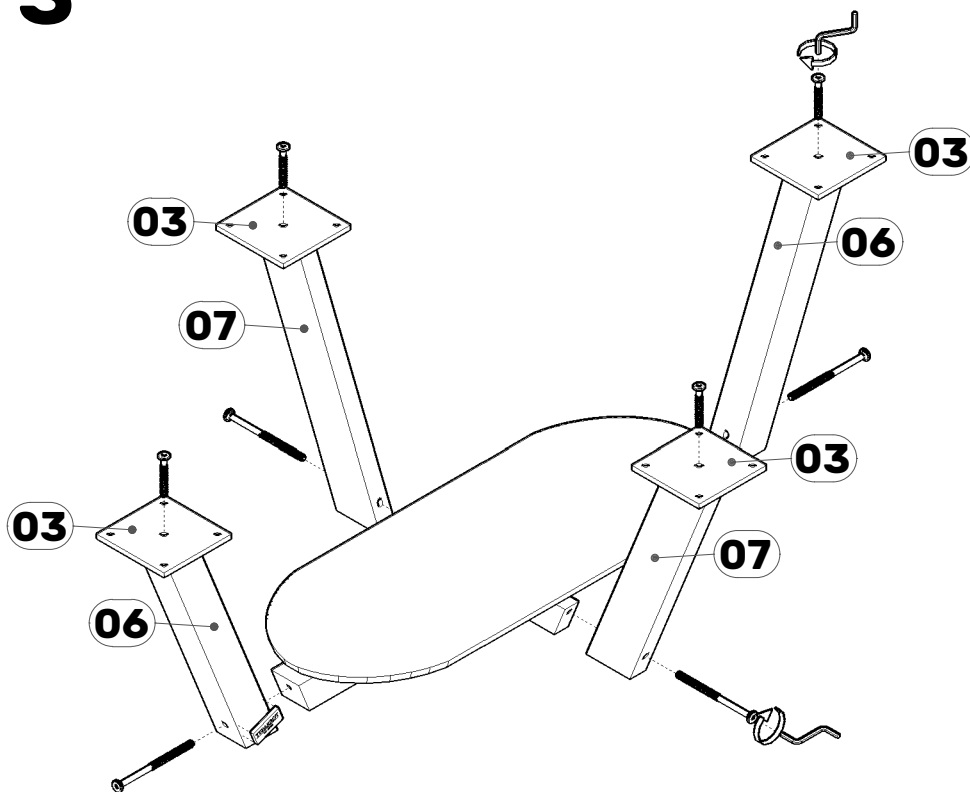
2º



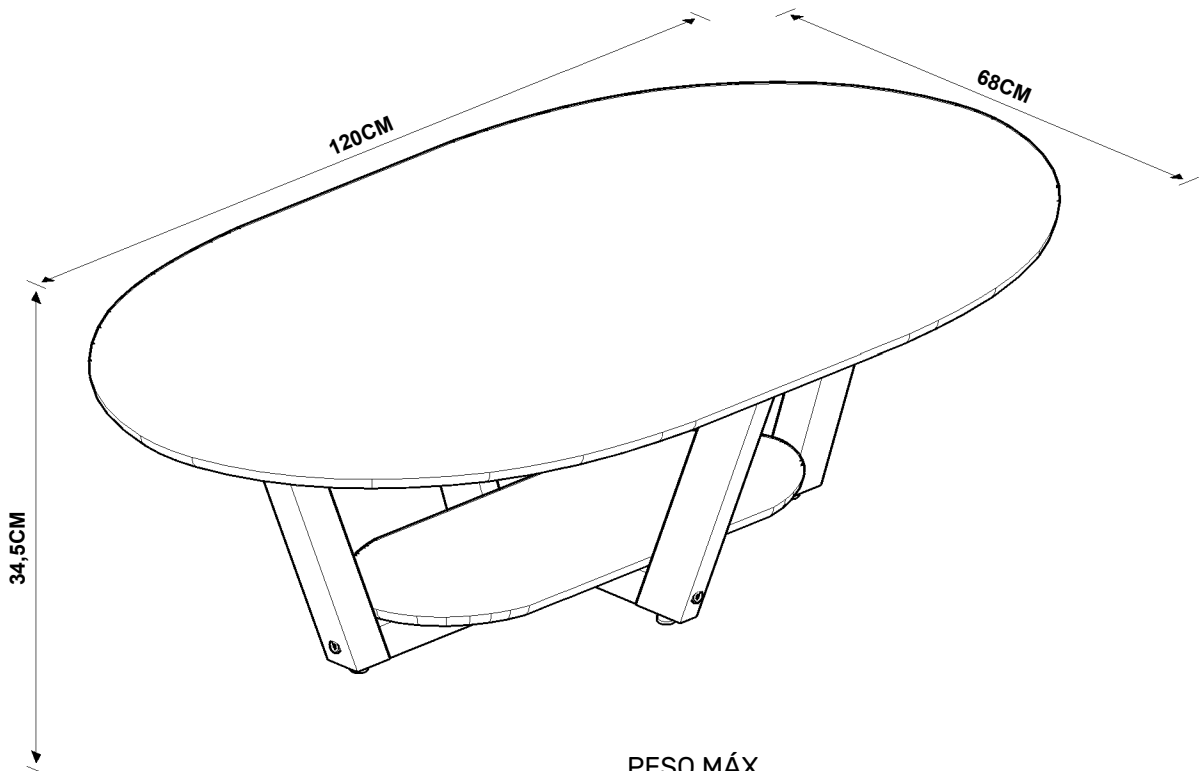
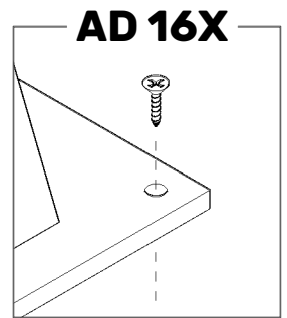
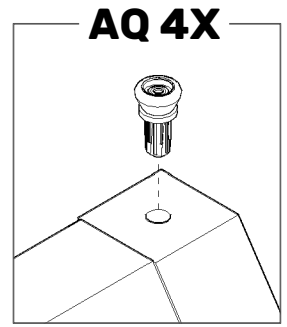
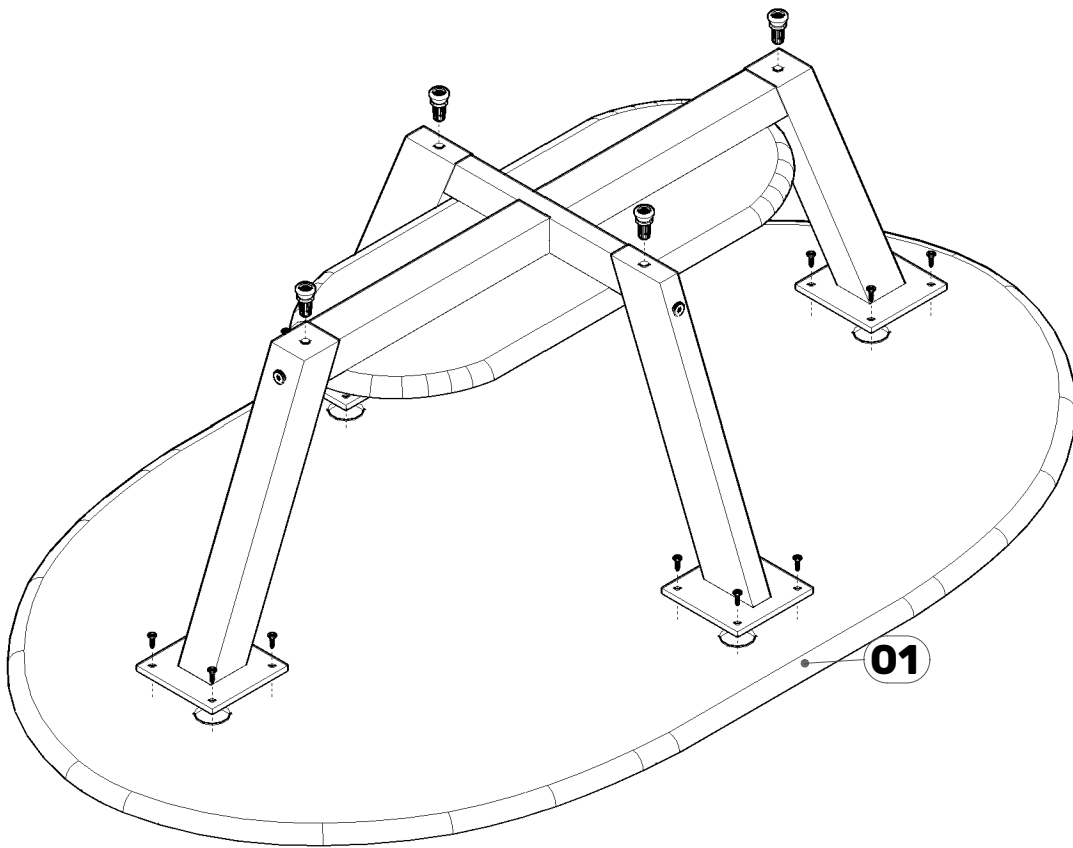
OBS: (CENTRALIZAR AS PEÇAS E DEPOIS FIXA-LAS.)



3º



4°



PESO MÁX.  
SUPPORTADO  
**5KG\***