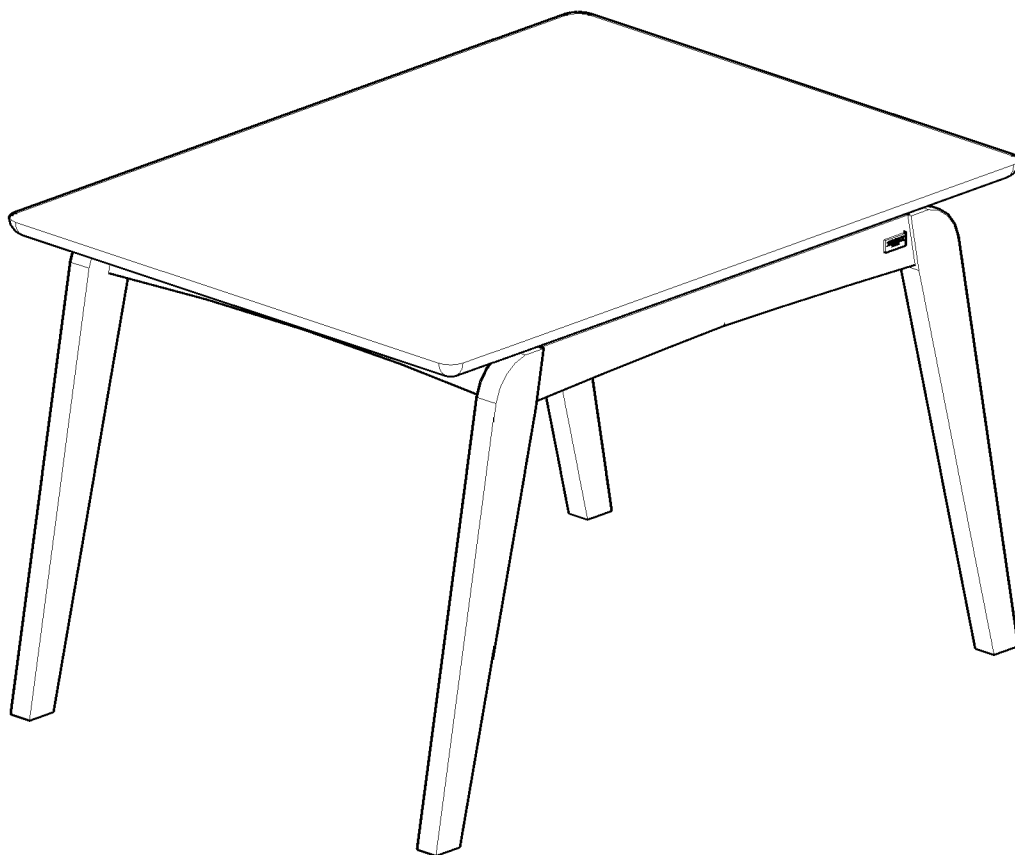


## MANUAL DE MONTAGEM



# MESA DE JANTAR PARIS

### DICAS PARA MANTER SEU MOVEL

MONTE-O EM UMA SUPERFÍCIE LIMPA E PLANA.  
FORRE O CHÃO COM A EMBALAGEM DO MÓVEL, ASSIM VOCÊ EVITA RISCOS NAS PEÇAS.

PARA A LIMPEZA DO SEU MÓVEL, UTILIZE SOMENTE UM PANO LEVEMENTE UMEDECIDO COM UM  
POUCO DE DETERGENTE NEUTRO.

A ÁGUA PODE DEIXAR MANCHAS SE NÃO RETIRADA DE IMEDIATO.  
NÃO UTILIZE PRODUTOS ABRASIVOS NEM DEIXE O SEU MÓVEL EXPOSTO AO SOL.

SEU PRODUTO AGRADECE.



**01**

PESSOAS NECESSÁRIAS



**40 MIN**

TEMPO ESTIMADO



**MÉDIO**

NÍVEL DE DIFICULDADE

**MATERIAL EXTRA, NECESSÁRIO**

(NÃO FORNECIDO)

**FICOU ALGUMA DUVIDA?**

(17) 3485-9300



CHAVE PHILIPS


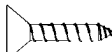
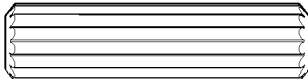

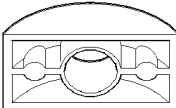
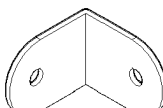

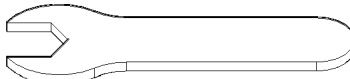


**OPCIONAL**

PARAFUSADEIRA

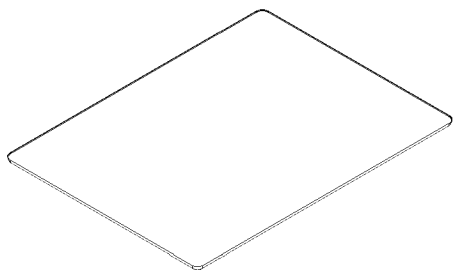
**FERRAGENS**

(PARAFUSOS EM ESCALA 1:1)

<b>J</b>		<b>12X</b>	<b>AD</b>		<b>12X</b>
	BARRA ROSCADA 1/4X85MM			PARAFUSO 4,0X14MM CHATA	
<b>CB</b>		<b>12X</b>	<b>R</b>		<b>12X</b>
	CAVILHA 10X40MM			PORCA SEXTAVADA 1/4	
<b>O</b>		<b>12X</b>	<b>U</b>		<b>06X</b>
	ARRUELA MEIA LUA BAIXA 1/4			CANTONEIRA REDONDA 34X34	
<b>AP</b>		<b>01X</b>	<b>T</b>		<b>01X</b>
	ETIQUETA TEBARROT (01)			CHAVE 10MM	

REF.	COD. NAT.	COD. OFF/ NAT.	DESCRIÇÃO DAS PEÇAS	MEDIDAS	VOL.	QTD.
1	10742	10718	TAMPO	1,200 x 0,900 x 0,025	1/1	1
2	9746	----	PÉ 01 (MAD.)	0,750 x 0,085 x 0,036	1/1	2
3	9747	----	PÉ 02 (MAD.)	0,750 x 0,085 x 0,036	1/1	2
4	10717	----	TRAVA MAIOR	0,800 x 0,080 x 0,021	1/1	2
5	9749	----	TRAVA MENOR	0,780 x 0,075 x 0,021	1/1	2
6	9750	----	TRAVA INTERNA	0,793 x 0,075 x 0,021	1/1	2

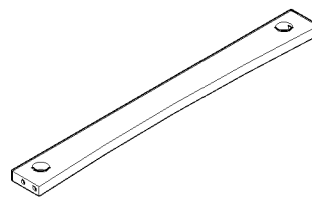
01



TAMPO

1X

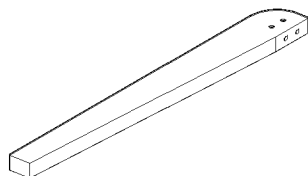
05



TRAVA MENOR

2X

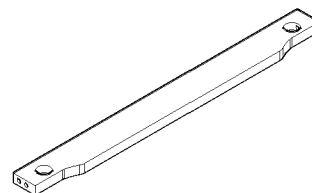
02



PÉ 01

2X

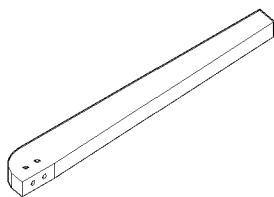
06



TRAVA INTERNA

2X

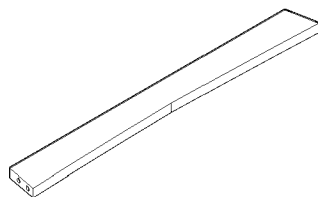
03



PÉ 02

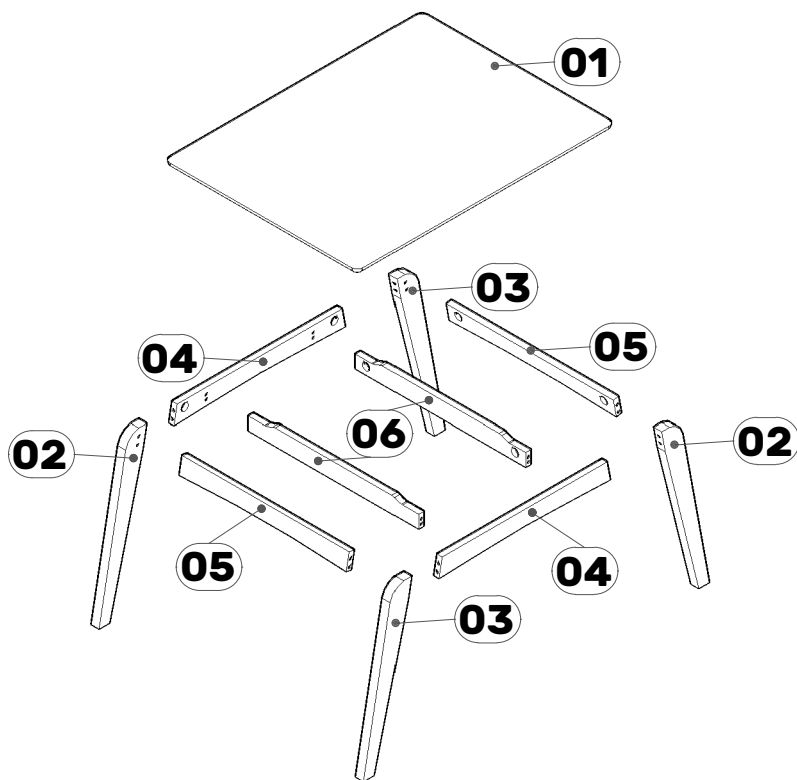
2X

04



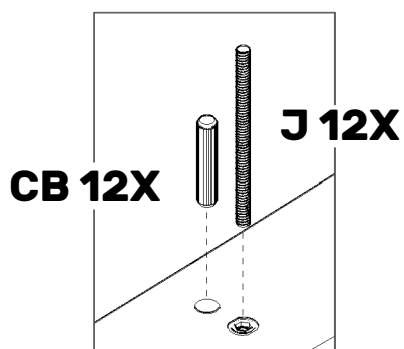
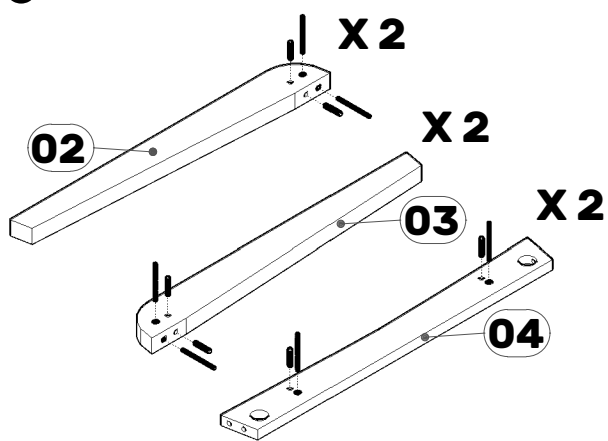
TRAVA MAIOR

2X

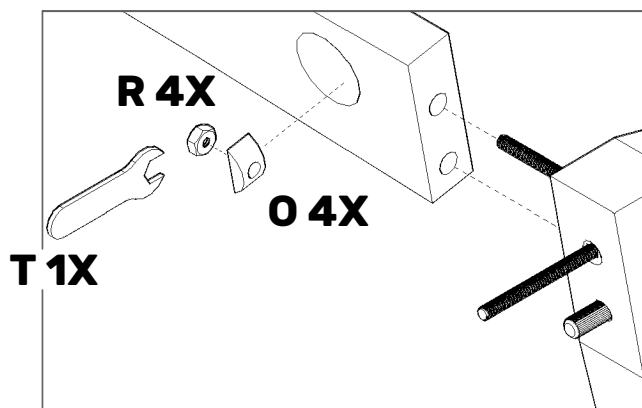
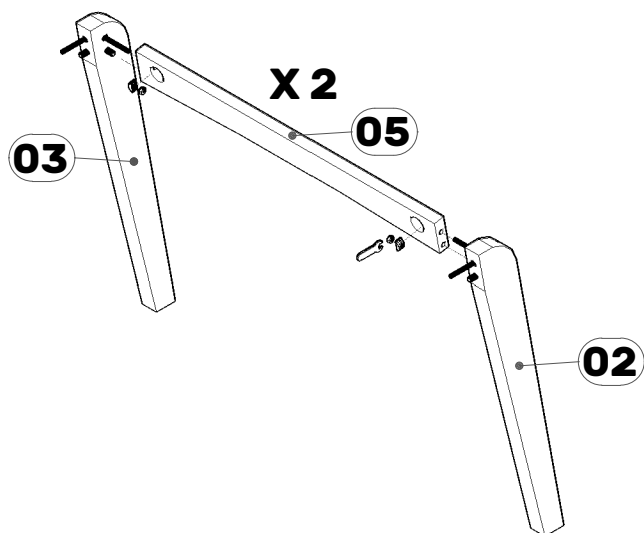


# MONTAGEM

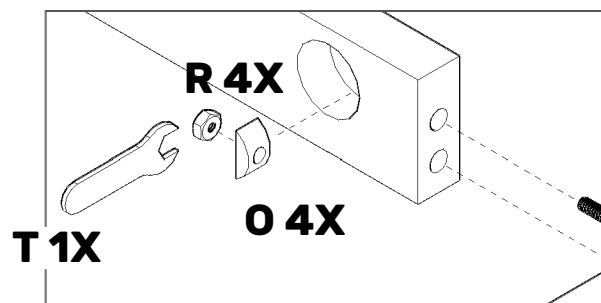
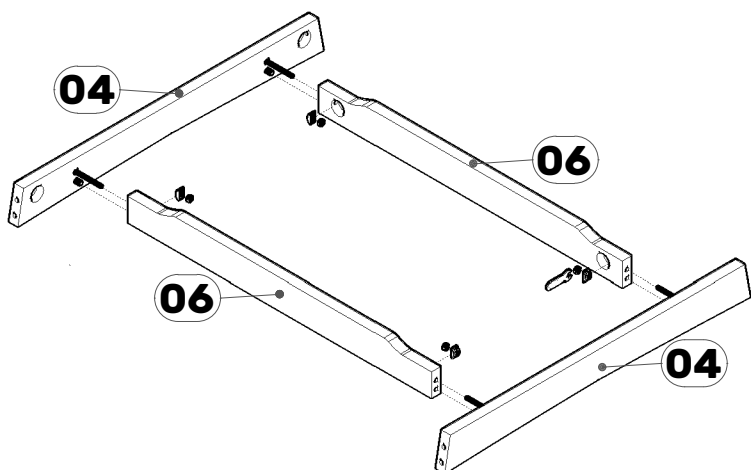
## 1º



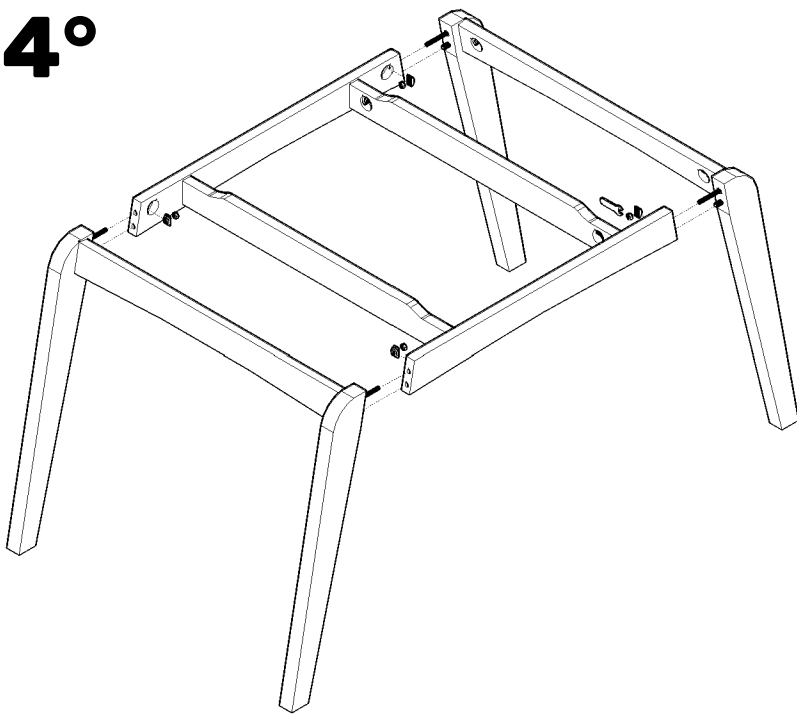
## 2º



## 3º



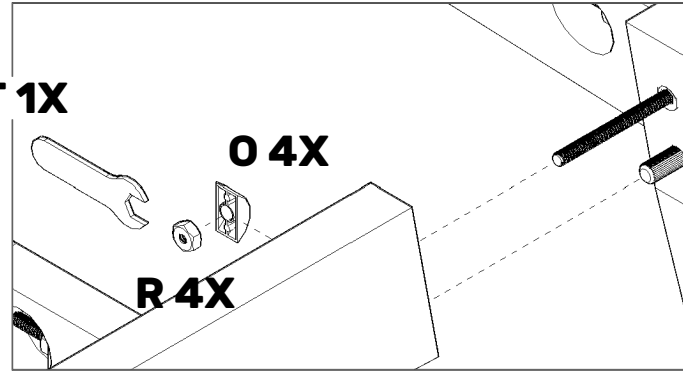
4°



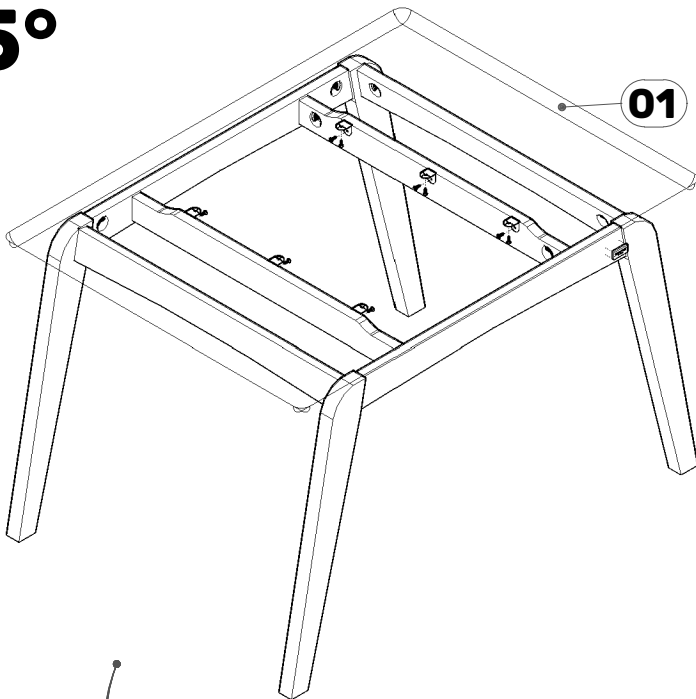
T 1X

O 4X

R 4X



5°

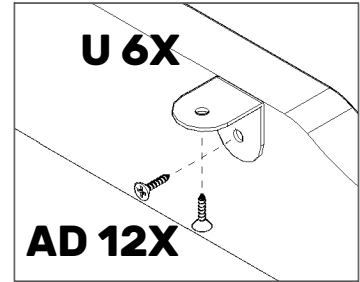


01

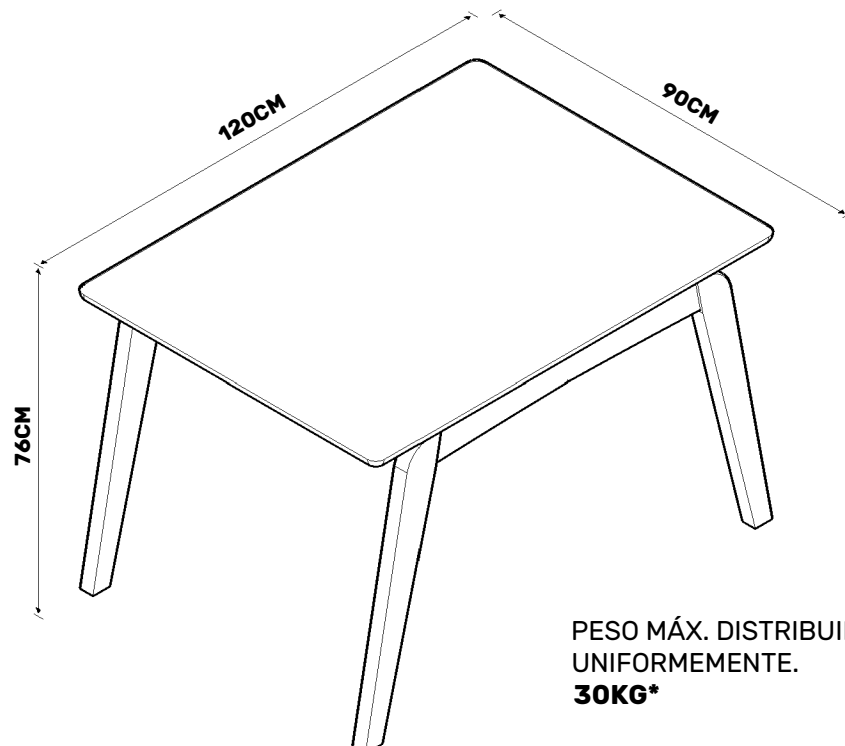
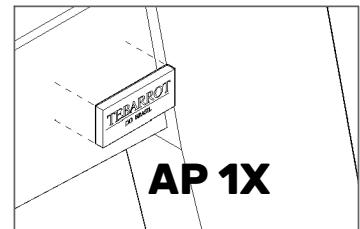
**OBS:** TAMPO EM TRANSPARÊNCIA, PARA UMA MELHOR VISUALIZAÇÃO DO MODO DE FIXAÇÃO.

U 6X

AD 12X



AP 1X



PESO MÁX. DISTRIBUIDO  
UNIFORMEMENTE.  
**30KG\***