



A linha **Arkton** tem seu nome carinhosamente inspirado em nossos grandes parceiros e formadores de opinião: os arquitetos (*Arkhitektôn* - nome de origem grega que significa construtor, principal "origem de arquiteto"). Foram agregadas atualizações e upgrades que acompanham as últimas tendências de design, tecnologia e funcionalidade.

BENEFÍCIOS

Capacidade de armazenamento = 11 kg

Capacidade de produção = 14,5 kg / 24 horas

Produção por ciclo = 320g ou 40 cubos de 8g

Duração de cada ciclo: 32 minutos

Faz gelo **transparente** em 3 tamanhos diferentes



Sensor de armazenamento cheio.

Pode ser embutida em estilo side-by-side com a adega beer center **4093840009**

Porta reversível (definir na hora da instalação).

Recipiente de gelo facilmente removível.

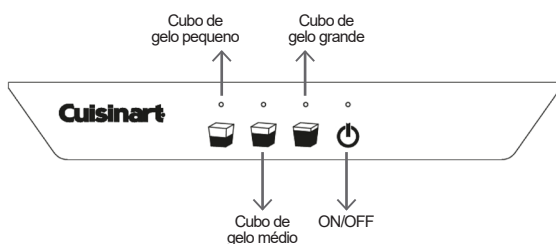


Porta reversível: você pode escolher a abertura para a esquerda ou direita

DETALHES

- » Design moderno e robusto built in
- » Porta robusta em aço inox
- » Sistema por compressor de alta performance, com baixos ruído e vibração
- » Sistema eletrônico de ajuste de temperatura
- » Acessórios:
Pá pegadora de gelo em alumínio (26cm).
Bomba de drenagem para saída de água.
Filtro

PAINEL



Cubo menor: luz indicadora piscando significa que o tanque de água está cheio.

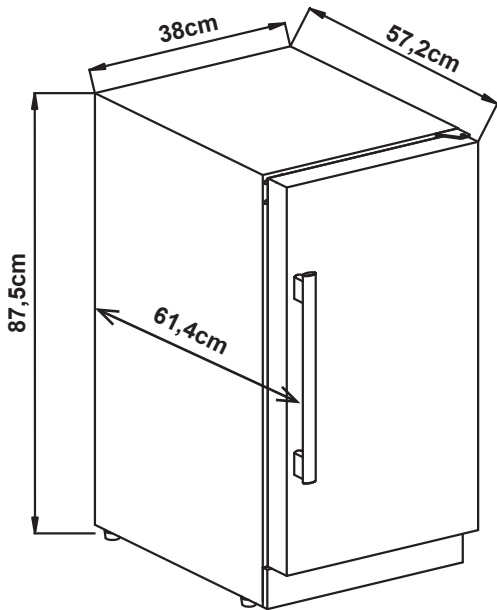
Cubo maior: luz indicadora piscando significa que o compartimento de gelo está cheio.

FICHA TÉCNICA

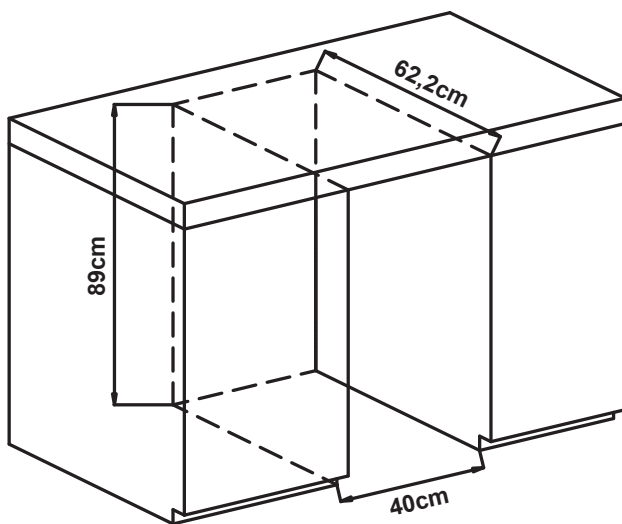
EAN	7899100674890
Voltagem	220 V
Frequência.....	60 Hz
Medidas (LxAxP)	38x87,5x61,4 cm
Med. embalado (LxAxP)	41,5x89x63 cm
Peso líquido	36 kg
Peso bruto	41 kg
Material	aço inox
Reservatório interno	plástico
Med. do reservat. (LxAxP)	29,5x27x31 cm
Consumo de energia	5,76 kW/mês
Categoria climática	N
Gás refrigerante	R134a
Gás expansor	Ciclopentano
Peso do Gás	160 g
Potência	240 W
Potência da lâmpada	0,8 W (led)
Corrente elétrica	1,5 A
Grade de refrigeração	37,8x7,8x1,5cm
Material da grade	SUS430
Ruído	47,5 dbA
Extensão do cabo	2 m

INSTALAÇÃO

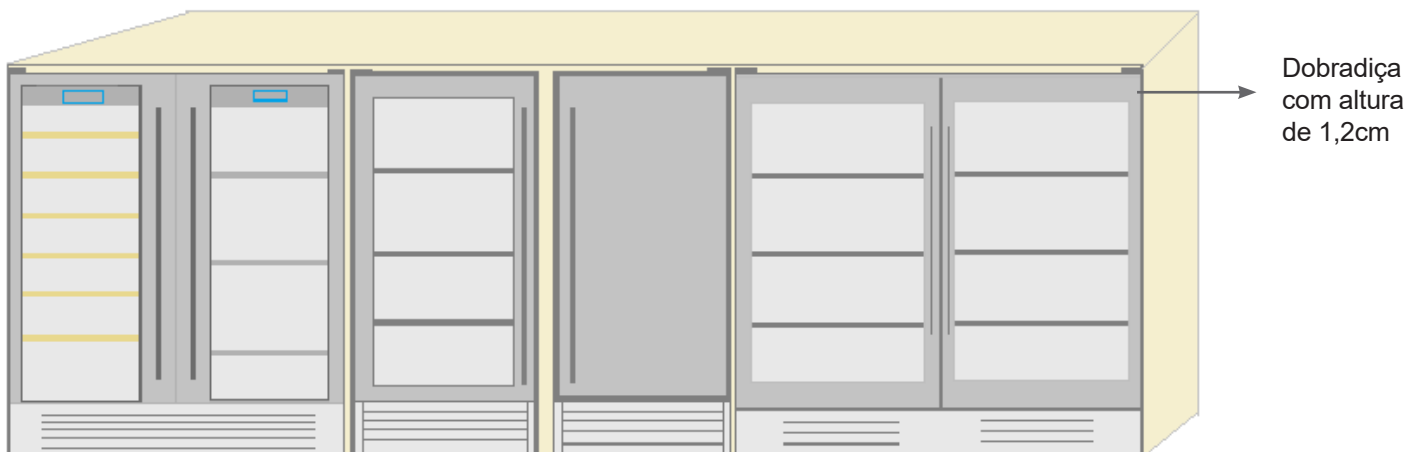
Medidas do produto



Medidas do nicho



Modelo de bancada com área refrigerada Cuisinart



LIMPEZA

- » Lave as superfícies internas com água morna e bicarbonato de sódio.
- » Lave o recipiente de gelo com detergente neutro.
- » Lave o gabinete externo com água morna e detergente neutro. Enxágue bem e seque a peça com o auxílio de um pano limpo e macio.

ORIENTAÇÕES

- » É indispensável a instalação com fio terra.
- » Projetados para serem embutidos.
- » Certifique-se de que as ligações da linha de abastecimento de água estejam em conformidade com todas as normas locais de encanamento:
- » Não é recomendado deixar a máquina de gelo em modo Stand BY por vários dias seguidos. Caso não haja necessidade de produção de gelo contínua, esvazie o balde e deixe o produto fora tomada para proteção dos sistemas de resfriamento.
- » **Sempre** que ligar o aparelho, descarte a primeira produção de gelo.
- » **Máxima pressão de entrada de água: 0.68MPa**
- » **Mínima pressão de entrada de água: 0.15MPa**

Entrada de água

