

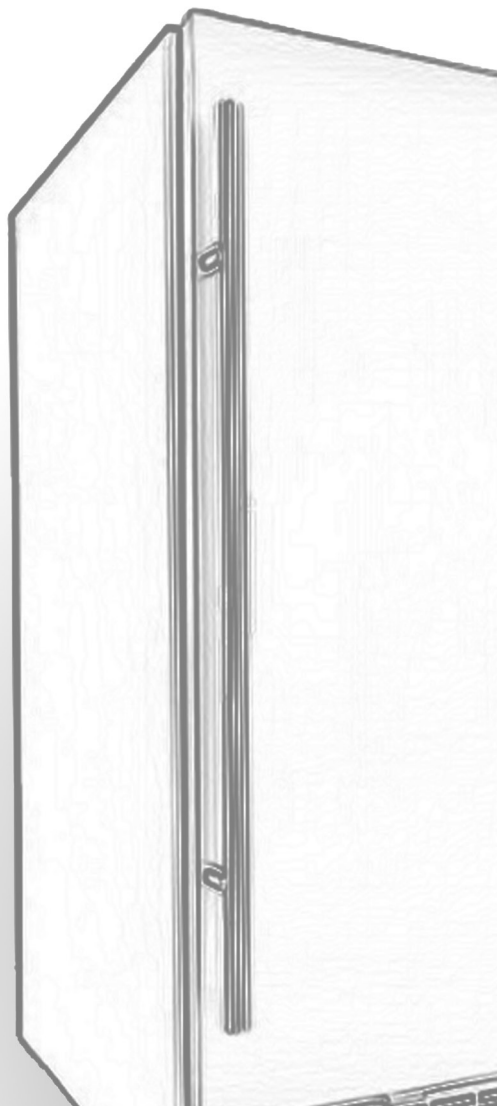
MÁQUINA DE GELO

Cuisinart®

ARKTON

Manual de Instruções
para instalação e utilização.

Modelo JG36I



ÍNDICE

INSTRUÇÕES DE SEGURANÇA	04
INSTRUÇÕES DE INSTALAÇÃO	05
INSTRUÇÕES DE OPERAÇÃO	08
CUIDADES E MANUTENÇÃO	13
PROBLEMAS	16
TERMOS DE GARANTIA	17

POR FAVOR, LEIA ESTE MANUAL E SIGA TODAS AS REGRAS DE SEGURANÇA E INSTRUÇÕES DE OPERAÇÃO ANTES DE UTILIZAR ESTE ELETRODOMÉSTICO.

>> Para evitar que o anel de vedação seja danificado, certifique-se de que o anel de vedação esteja totalmente aberto ao puxar as prateleiras para fora da corrediça de gaveta.

>> O aparelho deve ser posicionado de modo que o plugue fique acessível. Solte o cabo elétrico e posicione seu gabinete no lugar definitivo. Você talvez tenha que alterar a estrutura. A máquina de gelo deverá ser instalada em um lugar adequado para que o compressor fique longe do alcance de pessoas.

>> Caso o cabo de alimentação estiver danificado, deve ser substituído pelo fabricante, ou pelo representante técnico autorizado, ou por uma pessoa qualificada para evitar qualquer risco de acidente.

INSTRUÇÕES DE SEGURANÇA

AVISO

Siga estas precauções básicas de segurança a fim de reduzir risco de incêndio, choque elétrico ou ferimentos ao utilizar o aparelho:

- >> PERIGO: Risco de sufocamento. Favor manter este produto longe do alcance de crianças. O aprisionamento e o sufocamento de criança não são problemas do passado. Eletrodomésticos abandonados ou descartados ainda são um perigo iminente... Mesmo que fiquem “na garagem por alguns dias até seu descarte final”.
- >> Antes de descartar sua Máquina de Gelo antiga: Tire a porta. Deixe as prateleiras no lugar para que as crianças não possam entrar facilmente.
- >> Nunca permita que crianças utilizem, brinquem ou entrem no eletrodoméstico.
- >> Nunca limpe as peças do eletrodoméstico com líquidos inflamáveis. Os vapores podem criar perigo de incêndio ou explosão.
- >> Não armazene e nem utilize gasolina ou quaisquer outros vapores e líquidos inflamáveis nas proximidades deste eletrodoméstico ou de qualquer outro aparelho. Os vapores podem criar perigo de incêndio ou explosão.
- >> Não armazene substâncias explosivas, como latas de aerosol com um propulsor inflamável neste aparelho.
- >> Ao descartar seu eletrodoméstico, opte por um local de descarte autorizado.
- >> Este aparelho pode ser utilizado por crianças a partir de 8 anos de idade e por pessoas com capacidades físicas, sensoriais ou mentais reduzidas, ou com falta de experiência e conhecimento, caso recebam supervisão ou instruções com relação ao uso do eletrodoméstico por uma pessoa responsável pela sua segurança. A limpeza e manutenção não devem ser feitas por crianças se supervisão.
- >> As crianças deverão ser supervisionadas para garantir que não brinquem com o aparelho.
- >> Para evitar um risco de acidente devido à instabilidade do eletrodoméstico, este deverá ser fixado de acordo com as instruções deste manual.
- >> AVISO: Ao posicionar o aparelho, verifique se o cabo de alimentação não está preso ou danificado.
- >> Caso o cabo de alimentação estiver danificado, deve ser substituído pelo fabricante, ou pelo representante técnico autorizado, ou por uma pessoa qualificada para evitar qualquer risco de acidente.
- >> Não coloque várias tomadas móveis ou fontes de alimentação portáteis na parte traseira do dispositivo.
- >> Devem ser utilizados novos conjuntos de mangueiras fornecidos com o aparelho e os conjuntos de mangueiras antigos não devem ser reutilizados.
- >> Este eletrodoméstico destina-se a aplicações domésticas e similares, tais como: *áreas de cozinha dos funcionários em lojas, escritórios e outros ambientes de trabalho; casas de fazendas e por clientes em hotéis, motéis e outros ambientes residenciais; em ambientes da modalidade bed and breakfast; catering e aplicações similares não retalhistas.*

INSTRUÇÕES DE INSTALAÇÃO

Antes de utilizar sua Máquina de Gelo

- >> Remova as embalagens internas e externas.
- >> Antes de ligar a Máquina de Gelo à fonte de alimentação, deixe-o na vertical por aproximadamente 2 horas. Isto reduzirá a possibilidade de uma avaria no sistema de refrigeração devido ao manuseio durante o transporte.
- >> Usando um pano macio, limpe a superfície interior com água morna.
- >> Conecte o tubo de entrada e saída de água, solte a porca do parafuso, escolha o interruptor de função (consulte as instruções do modo de funcionamento da Máquina de Gelo).
- >> Antes de usá-la, faça duas caixas cheias de gelo e depois as descarte para garantir que o gelo está limpo e saudável.

Instalando sua Máquina de Gelo

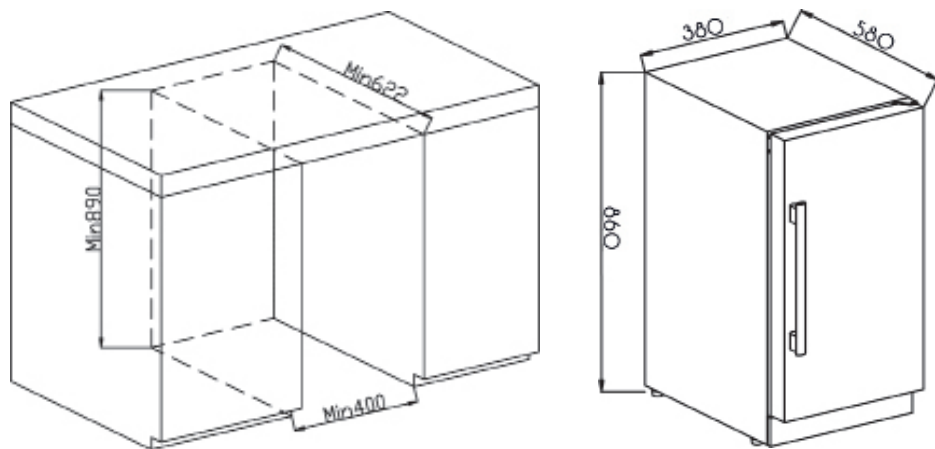
- >> Este eletrodoméstico é projetado para ser instalado na posição vertical ou embutido.
- >> Coloque sua Máquina de Gelo em um piso que seja forte o suficiente para suportá-lo quando estiver totalmente carregado. Para nivelar sua Máquina de Gelo, ajuste a perna de nivelamento frontal na parte inferior do aparelho.
- >> Posicione a Máquina de Suporte longe da luz solar direta e fontes de calor (fogão, aquecedor, radiador, etc.). A luz solar direta pode afetar o revestimento acrílico e as fontes de calor podem aumentar o consumo elétrico. Temperaturas ambientes extremamente frias também podem fazer com que a unidade não funcione corretamente.
- >> Evite posicionar a unidade em áreas úmidas.
- >> Conecte a Máquina de Gelo a uma tomada de parede exclusiva, devidamente instalada e aterrada. Sob nenhuma circunstância corte ou retire o terceiro pino (terra) do cabo de alimentação. Quaisquer perguntas relativas à energia e/ou aterramento devem ser dirigidas a um eletricitista certificado ou a um prestador de serviço autorizado.

ATENÇÃO

- Não abra a porta, a menos que seja necessário.
- Caso a Máquina de Gelo não seja utilizada por longos períodos, é aconselhável realizar uma cuidadosa limpeza.
- Deixe a porta entreaberta para permitir a circulação de ar dentro do dispositivo, a fim de evitar possíveis formações de condensação, mofo ou odores desagradáveis.

ESPECIFICAÇÕES DE INSTALAÇÃO PARA MONTAGEM

Caso você opte por instalar a máquina de gelo de maneira “embutida”, sugerimos que você mantenha uma distância de pelo menos 25 mm de cada lado e uma distância de pelo menos 100 mm da parte traseira da parede a fim de ventilar bem o ar quente. Veja o desenho abaixo para detalhes.



Conectando a Máquina de Gelo ao abastecimento de água

AVISO

Para evitar choque elétrico, que pode causar ferimentos graves ou morte, desconecte a máquina de gelo da energia elétrica antes de ligar uma linha de abastecimento de água no aparelho.

>> CUIDADO: Para evitar danos materiais:

- Para a linha de abastecimento de água, recomenda-se tubulação de cobre. A tubulação de abastecimento de água feita de plástico de 1,4 metros não é recomendada, pois aumenta muito o potencial de vazamentos de água. O fabricante não será responsável por quaisquer danos causados pelo uso de tubulação de plástico na linha de abastecimento.
- **NÃO** use uma válvula de corte do tipo autoperfurante.
- Conecte a máquina de gelo a uma fonte de água potável que não esteja ligada a um sistema de amaciamento de água. Os produtos químicos do amaciador podem danificar a máquina de gelo, provocando o seu mau funcionamento.

>> IMPORTANTE

- Certifique-se de que as ligações da linha de abastecimento de água estejam em conformidade com todas as normas locais de encanamento.
- Máxima pressão de entrada de água: 0.68MPa
- Mínima pressão de entrada de água: 0.15MPa

>> Antes de instalar a linha de abastecimento de água, você precisará:

- Ferramentas básicas: chave inglesa ajustável e padrão, chave de fenda de lâmina falsa.
- Acesso a uma linha de água fria doméstica com pressão de água entre 20 e 120 psi.
- Uma linha de fornecimento de água feita de 1/4 de polegada (6,4 mm) de diâmetro de tubulação de cobre. Para determinar o comprimento da tubulação de cobre necessária, você precisará medir a distância da válvula de entrada da máquina de gelo na parte traseira até a tubulação de água fria. Em seguida, adicione aproximadamente 7 pés (2,1 metros), para que

a Máquina de Gelo possa ser removida para limpeza.

- Uma válvula de corte para conectar a linha de abastecimento de água ao sistema de água doméstico. (NÃO use uma válvula de corte do tipo autoperfurante).
- Uma porca de compressão e ponteira (manga) para ligar a linha de abastecimento de água à válvula de entrada da máquina de gelo.

NOTA: Os seguintes acessórios não são fornecidos e devem ser adquiridos adicionalmente. Contém tubulação de cobre de 25 pés (7,6 metros) de 1.4 metros de diâmetro, uma válvula de corte transversal (sem perfuração), (2) porcas de compressão de latão de 1/4" e (2) ponteiras / mangas.

>> Para ligar a linha de abastecimento de água à válvula de entrada da máquina de gelo:

1. Desligar a Máquina de Gelo da fonte de alimentação elétrica.
2. Colocar a extremidade da linha de abastecimento de água no balde ou submerso. Ligue o fornecimento de água e limpe a linha de suprimento até que a água esteja limpa, desligue o fornecimento de água na válvula de corte. Desenrosque a tampa de plástico da válvula de entrada de água e guarde-as.
3. Deslize a porca de compressão de latão, em seguida, ponteira (manga), na linha de abastecimento de água, conforme a Fig. A.
4. Empurre a linha de fornecimento de água para a válvula de entrada de água até onde for possível (1/4 polegadas). Deslize a ponteira (manga) na válvula de entrada e aperte com os dedos a porca de compressão na válvula. Aperte mais meia volta com uma chave inglesa; NÃO aperte demais.
5. Com braçadeira de aço e parafuso, fixe a linha de abastecimento de água ao painel traseiro da máquina de gelo conforme indicado na Fig. A.
6. Enrole a linha de abastecimento de água (cerca de 2 ½ voltas) atrás do aparelho, como mostrado na Fig. A, e organize bobinas para que não vibrem ou se desgastem contra qualquer outra superfície.
7. Ligue o abastecimento de água na válvula de corte e aperte quaisquer ligações que apresentem fugas.
8. Reconecte a máquina de gelo à fonte de alimentação elétrica.

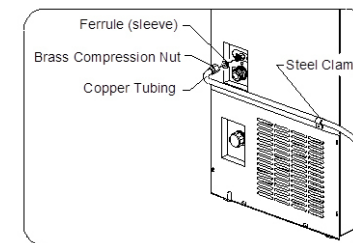


Fig. A - Ponteira (manga) – compressão de porca de latão – tubulação de cobre – braçadeira em aço.

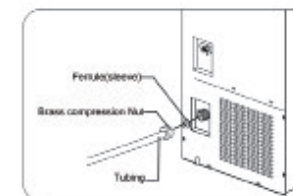


Fig. B - Ponteira (manga) – compressão de porca de latão – tubulação - comutador.

>> Conexão do tubo de drenagem

Para conectar o tubo de drenagem, você precisa adquirir o dreno externo disponível na loja de ferragens local. As instruções de conexão estão abaixo: Conecte um lado do ligador de tubo de dreno externo ao tubo de saída da máquina de fazer gelo, o outro lado é colocado no orifício de drenagem (veja a Figura B.)

INSTRUÇÕES DE OPERAÇÃO

>> Instruções do modo de desempenho da máquina de gelo.

AVISO

Por favor, siga os passos abaixo apenas quando a máquina de gelo estiver desligada da corrente eléctrica e não tiver água, caso contrário poderá causar choque eléctrico ou uma placa de pavimento molhada.

Sua máquina de gelo possui três modos de desempenho diferentes. Você pode escolher o adequado de acordo com sua necessidade. Por favor, verifique as instruções abaixo detalhadas.

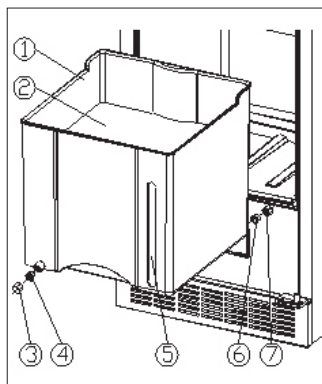


Fig. A

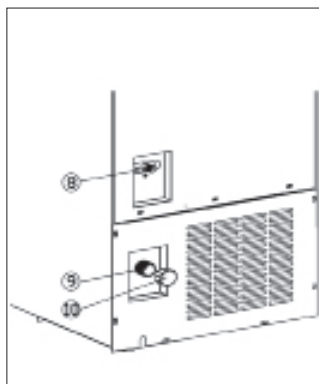


Fig. B

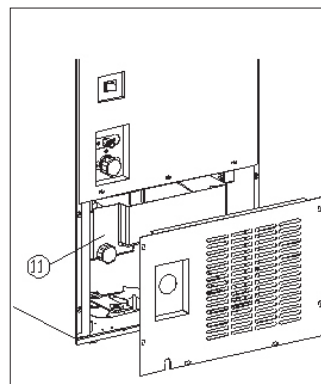


Fig. C

- 1 - Recipiente de gelo
- 2 - Placa inferior da caixa de gelo
- 3 - Porca do dreno (frontal)
- 4 - Vedação do dreno (frontal)
- 5 - Nível da água
- 6 - Vedação do dreno (traseiro)

- 7 - Porca do dreno (traseiro)
- 8 - Interruptor da bomba de drenagem
- 9 - Conector da tubulação de entrada de água
- 10 - Saída da bomba da drenagem (auxiliado por uma bomba)
- 11 - Tanque de água

AVISO

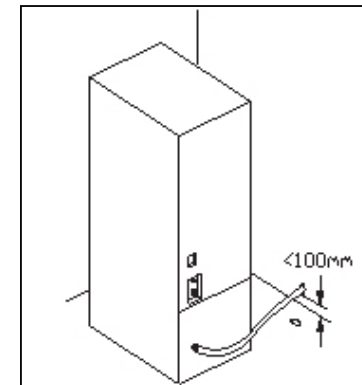
Por favor, antes de usar o dispositivo, leia as informações de instalação e escolha o modo de drenagem correto de acordo com sua condição de uso e assim, defina sua máquina de gelo.

>> Modo de drenagem direta (Modo recomendado)

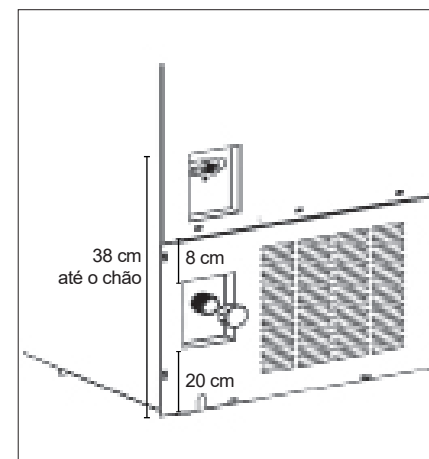
Instruções: A água desnecessária será drenada pelo tubo de saída de água na parte de trás da unidade.

Porca do Parafuso e Interruptor

- ③ Porca do parafuso (frontal) +
- ④ Vedação de arruela (frontal)
- ⑦ Porca do parafuso (traseiro) + vedação de arruela (traseiro)
- ⑥
- ⑪ Porca do parafuso para vedação de válvula
- ⑫ Porca do parafuso para vedação de válvula
- ⑧ Forçar o interruptor de saída de água



1. Por favor, certifique-se de que a porca do parafuso e o interruptor estão na condição acima.
2. Utilize um determinado comprimento de tubo de drenagem, ligue um lado à conexão do tubo de saída direta de água (13) e o outro, no buraco de drenagem. Certifique-se de que a ligação está bem apertada para evitar fugas de água. Certifique-se de que a ligação está bem apertada para evitar vazamentos de água. Certifique-se de que a conexão está bem apertada para evitar vazamento de água.



>> Os controles de sua Máquina de Gelo:

A Máquina de Gelo deve ser posicionada em locais cuja temperatura ambiente está entre 10 – 32oC (41-95 graus Fahrenheit). Se a temperatura ambiente estiver acima ou abaixo do informado, o desempenho da unidade pode ser afetado.



>> Observação:

① Tanque de água está cheio.

a) Desparafuse a tampa de drenagem (12) localizada na parte traseira da unidade e deixe escorrer a água (vide página 5, figura B).

b) Depois de drenar toda a água do tanque de água externo, reconecte a unidade à fonte de energia e esta continuará a funcionar normalmente.

c) Caso for escolhido o “Modo de bomba de drenagem”, favor confirmar se o “Interruptor de saída de água bombeada” está na posição “LIGADA”. Caso esteja na posição correta e ainda assim obter um ALERTA DE AVISO após desligar a unidade, favor entrar em contato com a assistência técnica.

d) Caso for escolhido o “Modo de sistema de drenagem manual”, o tanque de água externo estará cheio de água em uma a duas semanas conforme as diferentes temperaturas do ambiente. Favor drenar a água.

② Máquina de gelo com pouca água.

a) Por favor, verifique se o abastecimento externo de água está a funcionar normalmente. Consulte a “Verificação do abastecimento de água”.

b) A máquina de gelo removerá as falhas automaticamente dentro de 30 minutos e funcionará normalmente quando a tubulação de água externa estiver funcionando.

c) Pressione o botão “ “ e volte a ligar a unidade caso a máquina de gelo não funcionar normalmente após 30 minutos;

d) Caso a máquina de gelo continuar a apresentar um ALERTA DE AVISO após o processo acima ser repetido, favor entrar em contato com a assistência técnica.

③ Sensor de Ruptura: Favor entrar em contato com nossa assistência técnica autorizada.

④ Alarme indicativo de recipiente cheio de gelo

a) Favor verificar se o recipiente de gelo está cheio assim que remover o excesso de gelo para que o alarme será interrompido.

b) Caso o recipiente não estiver cheio, favor verificar se a tampa está presa, remova o excesso de gelo e tampe-o novamente para que o alarme será interrompido.

c) Quando estiver escassez de água na máquina de gelo, o cubo de gelo não estará cheio e também poderá prender a tampa, acionando o alarme de recipiente cheio. Favor limpar o descarte do aparelho e retomar o fornecimento de água para que o alarme seja interrompido.

>> Verificando o abastecimento de água

1. Desligue o fornecimento de água.

2. Desconecte a linha da máquina de gelo.

3. Posicionar a linha de abastecimento de água num balde.

4. Ligue a água e certifique-se de que o balde esteja cheio.

5. Antes de religar a linha de abastecimento de água da máquina de gelo, certifique-se que a água esteja desligada e em seguida, reconecte o abastecimento de água do aparelho.

* Caso não tenha certeza de que o procedimento não esteja correto, favor entrar em contato com um encanador da região.

>> Ajustando os controles de temperatura

1. Favor certifique-se de que o abastecimento de água esteja conectado corretamente. A configuração padrão da máquina de gelo é definida para fazer gelo médio e caso deseje alterar o tamanho do gelo, pressione os botões correspondentes e uma luz indicativa será exibida.

2. Caso deseje parar de fazer gelo, pressione o botão por cerca de 3 segundos e todas as luzes indicadoras se apagarão e a luz indicadora continuará piscando. Caso queira retomar a fabricação de gelo, basta apertar o botão mais uma vez.

>> Nota:

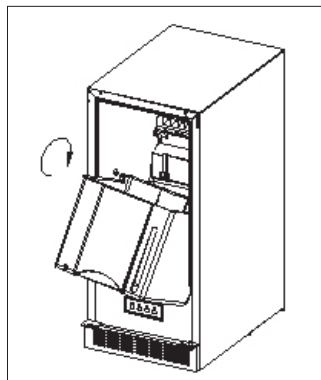
- Se o dispositivo for desconectado por falta de energia ou desligada, é preciso esperar de 3 a 5 minutos antes de reiniciar a máquina. Caso você tente reiniciar antes deste tempo de espera, a máquina de gelo não iniciará.

- Demora aproximadamente 24 horas para a máquina de gelo começar a produzir gelo. O ar nas novas linhas de canalização pode fazer com que a máquina de fazer gelo circule duas ou três vezes antes que o recipiente de gelo fique cheio. Novo encanamento pode causar descoloração do gelo ou sabor desagradável. Descarte o gelo feito durante as primeiras 24 horas.

- Embora a unidade tenha sido testada e limpa na fábrica, devido ao trânsito e armazenamento mais prolongado, o primeiro lote de cubos deve ser descartado. Nunca desligue a torneira de abastecimento de água quando a máquina de gelo estiver funcionando. Nunca toque no evaporador quando a unidade estiver funcionando! Exceto para retirar o gelo da unidade, mantenha a porta fechada para reduzir o derretimento e assegurar a formação adequada de gelo.

>> Recipiente de gelo

O recipiente de gelo foi projetado para ser facilmente removido. Quando quiser retirá-lo, levante a parte frontal e puxe-lo para fora (veja a figura abaixo).



>> Instrução de reversão de porta

A porta pode ser aberta pelo lado esquerdo ou direito. Nenhuma exigência especial, toda a porta é aberta pelo lado esquerdo. Se precisar abrir pelo lado direito, siga as seguintes orientações:

- | | |
|---------------------------------|----------------------------------|
| 1. Dobradiça inferior (Direita) | 5. Dobradiça superior (Direita) |
| 2. Parafusos | 6. Parafuso da trava |
| 3. Eixo da porta | 7. Dobradiça superior (esquerda) |
| 4. Porta | 8. Dobradiça da base (Esquerda) |

1. Remova os 2 parafusos (1) e em seguida, puxe a porta (4) a partir da direção da ponta da seta e depois da dobradiça inferior (direita) (2) (Fig. A e Fig. B).

2. Remova os 3 parafusos da dobradiça superior da direita e então, retire a dobradiça superior da direita (veja figura C).

3. Utilize os parafusos que retirou das dobradiças do lado direito para fixar a dobradiça superior do lado esquerdo (veja Fig. D e Fig. E).

4. Gire a porta em 180° e em seguida, monte a porta no lado oposto.

CUIDADOS E MANUTENÇÃO

>> Limpeza da sua máquina de gelo

- Desligue a energia elétrica, desconecte o aparelho da tomada e remova todos os itens, incluindo prateleiras e rack.

- Lave as superfícies internas com água morna e bicarbonato de sódio. A solução deve conter 2 colheres de sopa de bicarbonato de sódio para um litro de água.

- Lave o recipiente de gelo com detergente neutro.

- Ao limpar a área de controle ou qualquer outra peça elétrica, utilize um pano ou esponja úmida.

- Lave o gabinete externo com água morna e detergente neutro. Enxague bem e seque a peça com o auxílio de um pano limpo e macio.

>> Falha de Energia

A maioria das falhas de energia é corrigida dentro de algumas horas e não devem afetar a temperatura de seu aparelho caso você diminua o número de vezes que a porta é aberta. Se a energia elétrica for desligada por um longo período de tempo, você precisa tomar as medidas adequadas para proteger seu eletrodoméstico.

>> Período de Férias

- Férias Curtas: Deixe a máquina de gelo operando durante as férias de menos três semanas.

- Férias Longas: Se o aparelho não for utilizado durante vários meses, retire todos os itens e desligue o aparelho. Limpe e seque bem o interior. Para evitar odores e mofo, deixe a porta levemente aberta: bloqueando-a se necessário.

>> Movendo sua Máquina de Gelo

- Remova todos os itens.

- Fixe firmemente todos os itens soltos (prateleiras) no interior do aparelho.

- Gire a perna ajustável para cima até a base para evitar danos.

- Com a ajuda de uma fita adesiva, mantenha a porta fechada.

- Certifique-se de que o aparelho esteja preso na posição vertical durante o transporte. Também proteja a parte externa do eletrodoméstico com um cobertor ou algo semelhante.

>> Dicas para Economizar Energia

A máquina de gelo deverá estar localizada na área mais fresca da sala, longe de aparelhos que produzam calor e fora o alcance da luz solar direta.

>> Limpeza do recipiente de água interno

AVISO

Por favor, siga os passos abaixo apenas quando a máquina de gelo estiver desligada da corrente eléctrica e não tiver água, caso contrário poderá causar choque eléctrico ou uma placa de pavimento molhada.

Fig. A

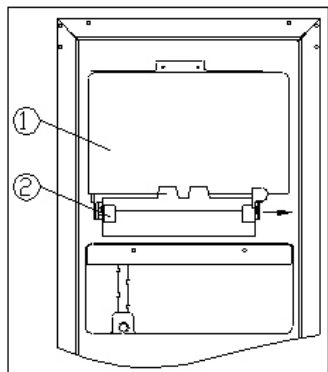


Fig. B

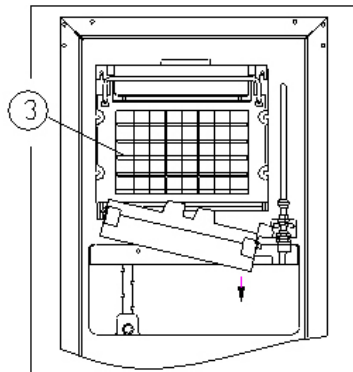


Fig. C

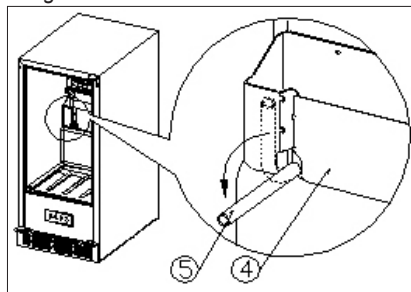
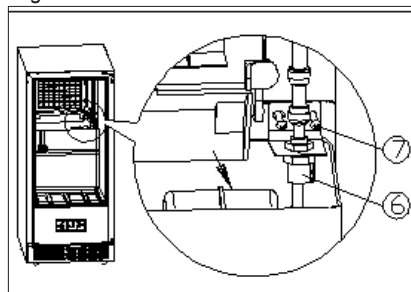


Fig. D



(1) Tampe o quadro da máquina de gelo. (2) Tampe a placa da máquina de gelo. (3) Placa defletora da caixa de entrada de água. (4) Recipiente interno de água. (5) Tubo de água. (6) Válvula.

(7) Parafuso fixador

1. Retire o quadro de cobertura (1) da máquina de fazer gelo (3) pressionando um lado da placa de cobertura (2) e retire o outro lado e, em seguida, retire facilmente a placa de cobertura. (Fig. A Fig. B)

2. Prepare uma bandeja de água, retire o tubo de água (5) do recipiente de água interior (4), depois escorra a água para a bandeja de água. (Fig. C)

3. Retirar a válvula (6) e o parafuso fixo (7) e limpe a válvula.

4. Utilize uma escova para limpar todas as peças e, em seguida, use água potável para removê-los.

5. Após a limpeza, fixe as peças em lados opostos.

>> Limpeza da caixa de entrada de água da máquina de gelo

Fig. A

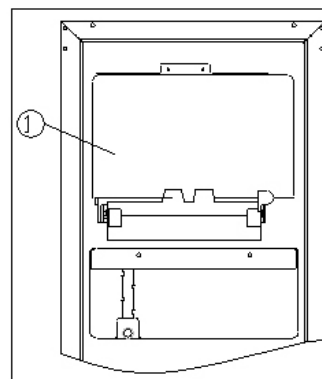


Fig. B

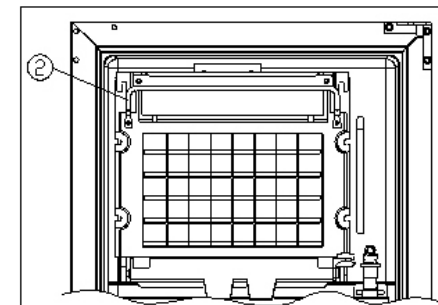
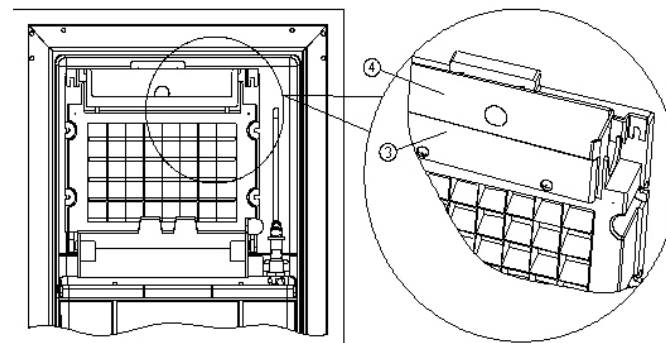


Fig. C



(1) Placa de cobertura da máquina de fazer gelo. (2) Suporte da placa de cobertura da forma de gelos.

(3) Placa de defletor de água da caixa de entrada de água. (4) Caixa de entrada de água da máquina de fazer gelo.

1. Mova para cima e gira a placa de cobertura de gelo da máquina (1) até um determinado ângulo, empurre para trás para sair da placa de cobertura do suporte (2), de modo que ela pode ser facilmente retirada (Fig. A).

2. Desparafuse os dois parafusos do suporte (2) para retirar esse suporte (Fig. B).

3. Insira uma chave de fendas de cabeça chata na fenda entre a placa defletora da caixa de entrada de água (3) e a caixa de entrada de gelo e a forma de gelo da caixa de entrada de água, erguê-lo para fora, conforme figura acima, retirando da borda da placa defletora frontal (3) (Fig. C, Fig. D).

4. Utilize um pincel para limpar a caixa de entrada de água da máquina de gelo (4) (Fig. D).

5. Instale todas as peças após realizar a limpeza.

PROBLEMAS COM SUA MÁQUINA DE GELO?

Você pode resolver facilmente muitos problemas corriqueiros da máquina de gelo, economizando o custo de uma possível chamada de serviço. Verifique as sugestões abaixo que possam auxiliar na resolução do(s) problema(s), evitando custos com prestação de serviço.

>> A MÁQUINA DE GELO NÃO FUNCIONA

Não está ligado na tomada.
O aparelho está desligado.
Não há energia para a unidade.
Água insuficiente.
Tanque cheio de água externa.

>> O GELO NÃO É GRANDE O SUFICIENTE OU DERRETE MUITO RÁPIDO

A temperatura ambiente quente demais.
A porta está sendo aberta com muita frequência.
A porta está entreaberta.
A vedação da porta não está vedando adequadamente.
Modo incorreto de definição.
Muita poeira no condensador.

>> ALARME DA MÁQUINA DE GELO

Tanque cheio de água externa.
Água insuficiente.

>> VIBRAÇÕES

Verifique se a máquina de gelo está bem nivelada.

>> BARULHO

O ruído de chocalho pode ser proveniente do fluxo do resfriador, o que é normal.
Quando cada ciclo termina, você poderá ouvir sons estridentes causados pelo fluxo do resfriador de sua máquina de gelo.
Contração e expansão do interior das paredes podem causar estalos e ruídos de crepitação.
A distribuição de gelo durante cada ciclo pode causar pouco ruído.
O ruído do fluxo de água durante o funcionamento normal da máquina de gelo.
A máquina de gelo não está nivelada.

>> A PORTA NÃO FOI FECHADA CORRETAMENTE.

A máquina de gelo não está nivelada.
A porta foi invertida e não foi devidamente instalada.
A junta está suja.
O recipiente de gelo está fora de posição.

>> VAZAMENTO DE ÁGUA DA MÁQUINA DE GELO

O tubo de entrada de água na parte traseira está muito solto.
O tubo de saída de água na parte traseira está muito solto.

TERMOS DE GARANTIA

Condições normais de Garantia (Válidas para o Brasil)

Este aparelho está garantido pelo seu Revendedor/Importador autorizado pelo período de um ano, a contar da data de aquisição comprovada através de nota fiscal emitida por Revendedor M.CASSAB. Nesse documento deverá constar a data legível e sem rasuras ou emendas, em que foi efetuada a compra. Para que a garantia seja válida, é necessário que o cliente exiba, em caso de reparação técnica, esse certificado de garantia junto com a nota fiscal, na qual estejam mencionados os elementos identificadores do produto e a tarjeta identificadora de modelo e número de série do aparelho, constante do livro de Serviço e Garantia. Por garantia entende-se a substituição gratuita dos componentes que apresentem defeitos de produção ou de deformação do material. Em caso de defeito irreparável ou de repetidas avarias da mesma origem, o Revendedor/Importador, poderá optar pela substituição do aparelho.

A garantia do novo aparelho será válida até o fim do contrato inicial.

Garantia Legal: vidros, peças plásticas e lâmpadas, são garantidos contra defeitos de fabricação pelo prazo legal de 90 (noventa) dias, contados a partir da data de entrega do produto ao consumidor tendo como base a Ordem de Serviço e a nota fiscal. Lições desta garantia:

1. Qualquer defeito que for constatado neste produto deve ser imediatamente comunicado ao Atendimento ao Consumidor M.CASSAB. Não estão cobertas pela garantia: todas as partes ou componentes danificados por transporte não efetuado pelo Revendedor/Importador, avarias causadas por deficiências na instalação ou na alimentação hidráulica, elétrica ou de gás, descuido, negligência, imperícia ou incapacidade de utilização, modificações ou intervenções efetuadas por técnicos não autorizados pelo Revendedor/Importador, deficiência na Manutenção ou outras e quaisquer causa não imputáveis a defeitos de fabricação do aparelho. São também

excluídas da garantia as intervenções inerentes à instalação e alimentação do aparelho, assim como as operações de manutenção enunciadas no manual de instruções; 2. Esta garantia abrange a troca gratuita das partes, peças e componentes que apresentarem defeitos de fabricação, além da mão-de-obra utilizada no serviço respectivo. A garantia não cobre o desgaste 31 proveniente da utilização normal do aparelho (grelhas, guarnições, lâmpadas, puxadores, manípulos, comandos, partes descartáveis, etc...); 3. Os serviços mencionados no presente certificado serão prestados apenas no perímetro urbano das cidades onde se mantiver o Atendimento ao Consumidor M.CASSAB. Nas demais localidades onde o fabricante não mantiver o Atendimento ao Consumidor M.CASSAB, os defeitos deverão ser comunicados ao Revendedor, sendo que neste caso as despesas decorrentes de transporte do produto, seguro bem como despesas de viagem e estada do técnico, quando for o caso, correrão por conta do usuário, seja qual for a natureza ou época do serviço; 4. Esta garantia perderá totalmente sua validade se ocorrerem quaisquer das hipóteses a seguir expressas: se o produto for utilizado em desacordo com as instruções constantes no manual de instruções; se o produto for aberto, consertado ou ajustado por pessoa não autorizada pelo Fabricante; se o produto for ligado em corrente elétrica diversa da recomendada no Manual de Instruções; se o defeito apresentado for causado pelo consumidor, terceiros estranhos ao Fabricante, por acidentes ou em decorrência do mau uso do produto; 5. Em nenhuma hipótese são cobertas pela garantia as despesas decorrentes da preparação do local para ligação do produto (ex.: rede elétrica, rede de gás, aterramento, etc.), sendo estas

de total responsabilidade do Consumidor; 6. Essa garantia não encobre eventuais alterações/avarias no produto decorrentes de agentes essencialmente naturais, tais como umidade, maresia, calor, frio, chuva, granizo, oxidação, ferrugem, etc... Expirando o prazo de vigência desta garantia, cessará toda a responsabilidade

do Fabricante, quando a validade dos termos estipulados neste certificado.

Durante os 12 meses de garantia as reparações serão totalmente gratuitas, basta solicitar atendimento técnico através do nosso SAC (11) 3003-9030, salvo se tratar-se de reparações

não cobertas pela garantia, conforme anteriormente especificado, ou se verificar que o aparelho não apresenta qualquer anomalia. Nessas condições as despesas serão totalmente

a cargo do cliente. Excedido o prazo de 12 meses da data de aquisição, a garantia caduca e a assistência serão efetuadas cobrando-se o chamado técnico, as peças substituídas e a mão-de-obra, de acordo com as tarifas vigentes, na posse dos técnicos autorizados. Caso o aparelho seja reparado num centro de assistência técnica indicado pelo Revendedor/Importador,

o risco do transporte será coberto pelo cliente, caso 32 faça o envio diretamente, ou pelo centro de assistência técnica, caso este efetue o transporte.

Os técnicos autorizados, que operam na região, intervirão a pedido do cliente, nos limites de tempo às exigências operacionais. Esta é a única garantia válida e é expressamente proibido alterar os prazos ou substituí-los, que verbalmente que por escrito.

Os Fabricantes se reservam o direito de modificar os produtos (características ou componentes)

sem prévio aviso.

ATENÇÃO

Este produto está sujeito á corrosão se submetido às seguintes condições:
- Umidade; Maresia; Calor excessivo; Frio excessivo; Chuva; Granizo; Oxidação; Ferrugem; Produtos abrasivos.
Esta garantia tem prazo de validade de nove meses "garantia contratual" a partir da data do término da "garantia legal" que é de 90 dias, totalizando um ano a partir da data da venda ao primeiro consumidor (consumidor final), com a obrigatoriedade de constar na nota fiscal o número do CPF do mesmo.

DESCARTE



Esta marcação indica que este produto não deve ser descartado com outros lixos domésticos em toda União Europeia. Para evitar possíveis danos ao meio ambiente ou à saúde humana causada pelo descarte não controlado de resíduos, recicle-os de forma responsável para promover a reutilização sustentável dos recursos materiais. Para devolver o seu equipamento usado, utilize os sistemas de descarte e coleta ou entre em contato com o revendedor onde o produto foi

adquirido. Eles podem levar este material para reciclagem ambientalmente segura.

Cuisinart®
ARKTON

Atendimento ao consumidor:
(11) 3003-9030