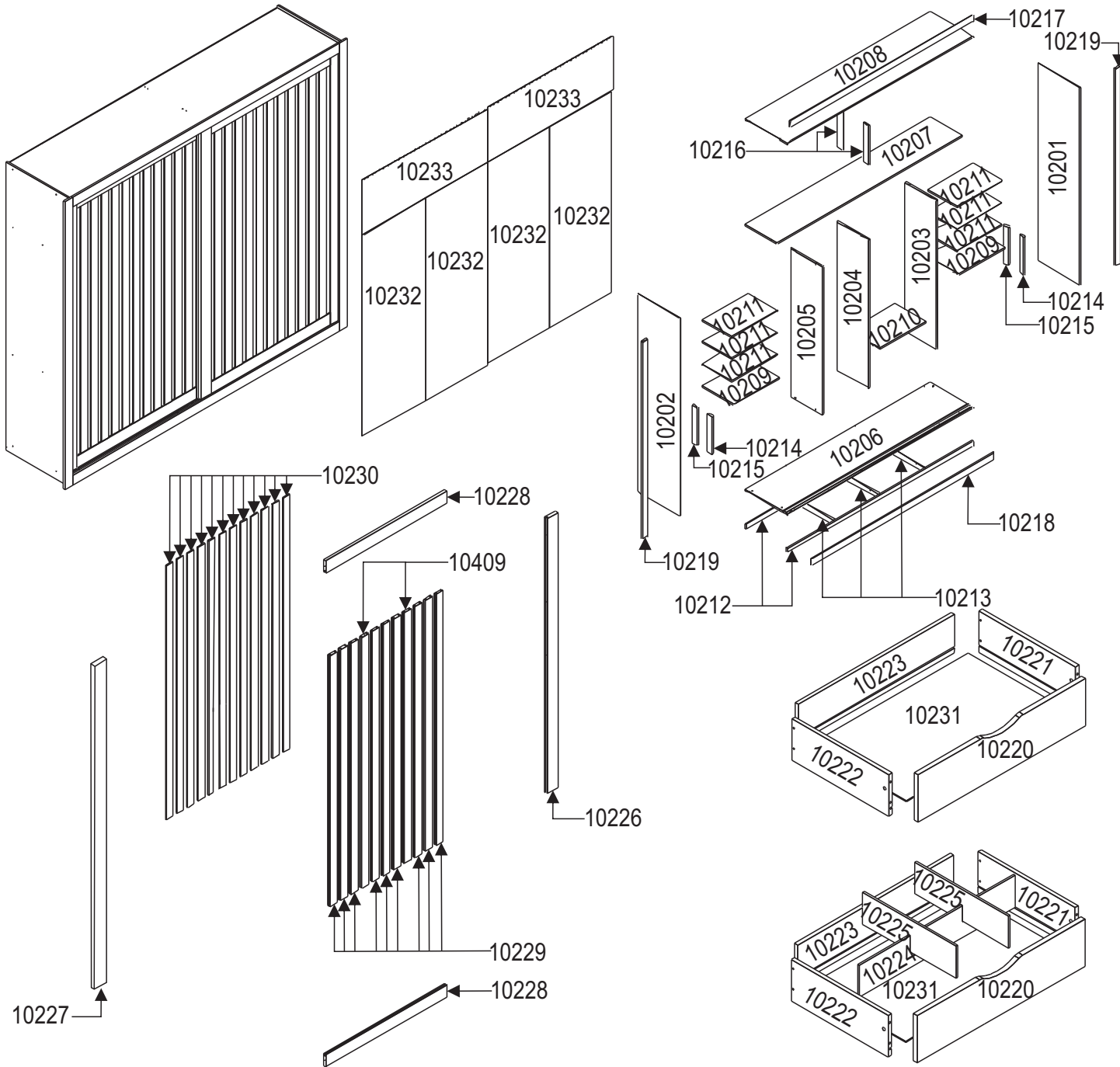


AxLxP 2400x2719x618 MM



**ESCANEIE O QR CODE
PARA ACESSAR NOSSO
MANUAL VIRTUAL**











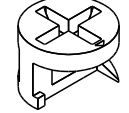
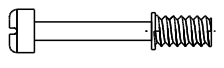
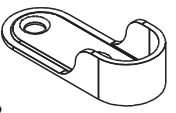

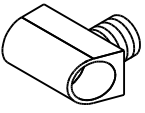
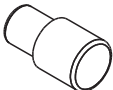
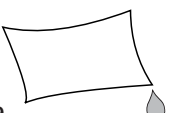
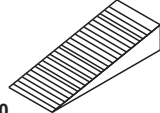
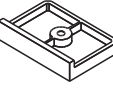

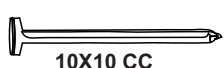

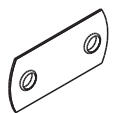

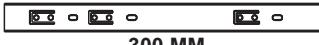






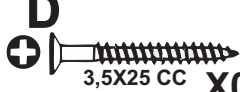



**ESCANEIE O QR CODE
E CONHEÇA NOSSA
LINHA DE PRODUTOS.**

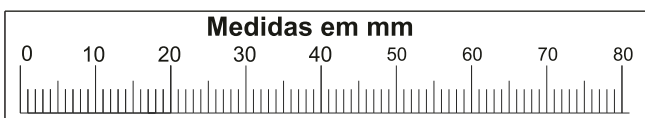


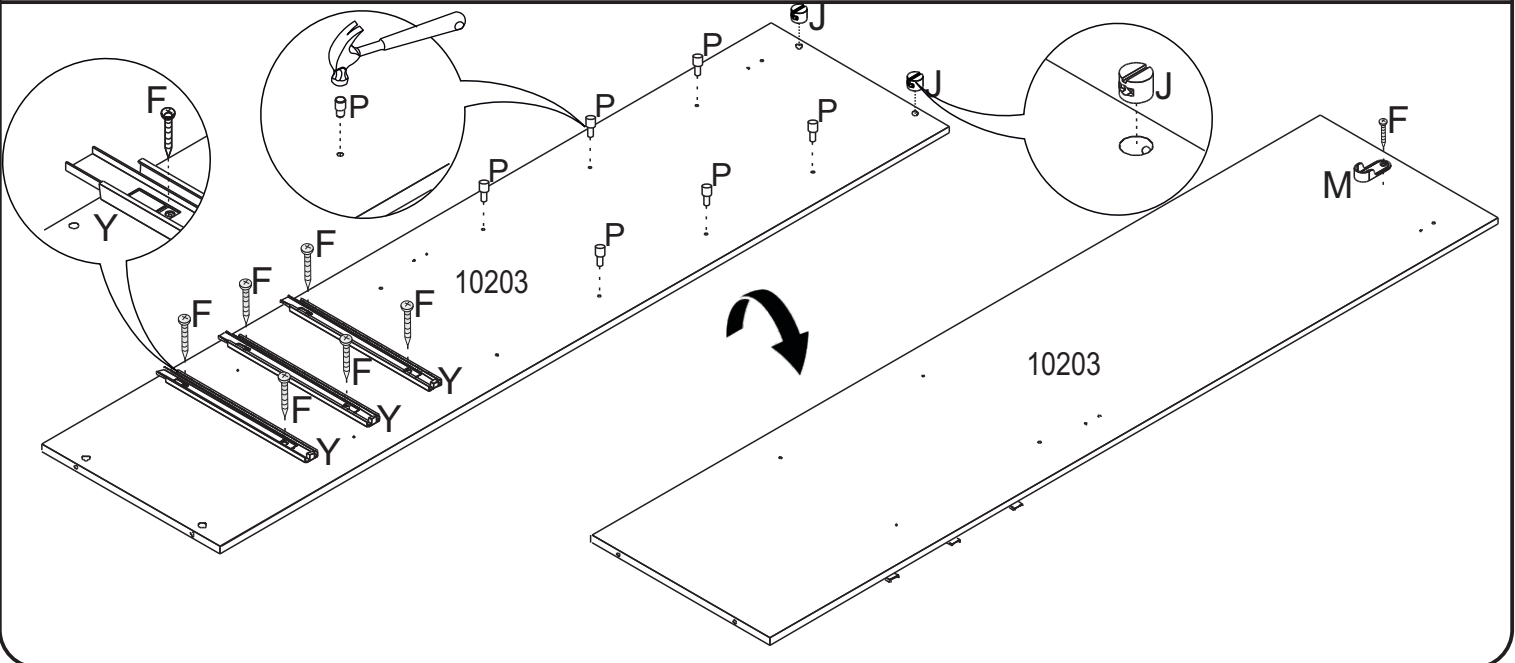
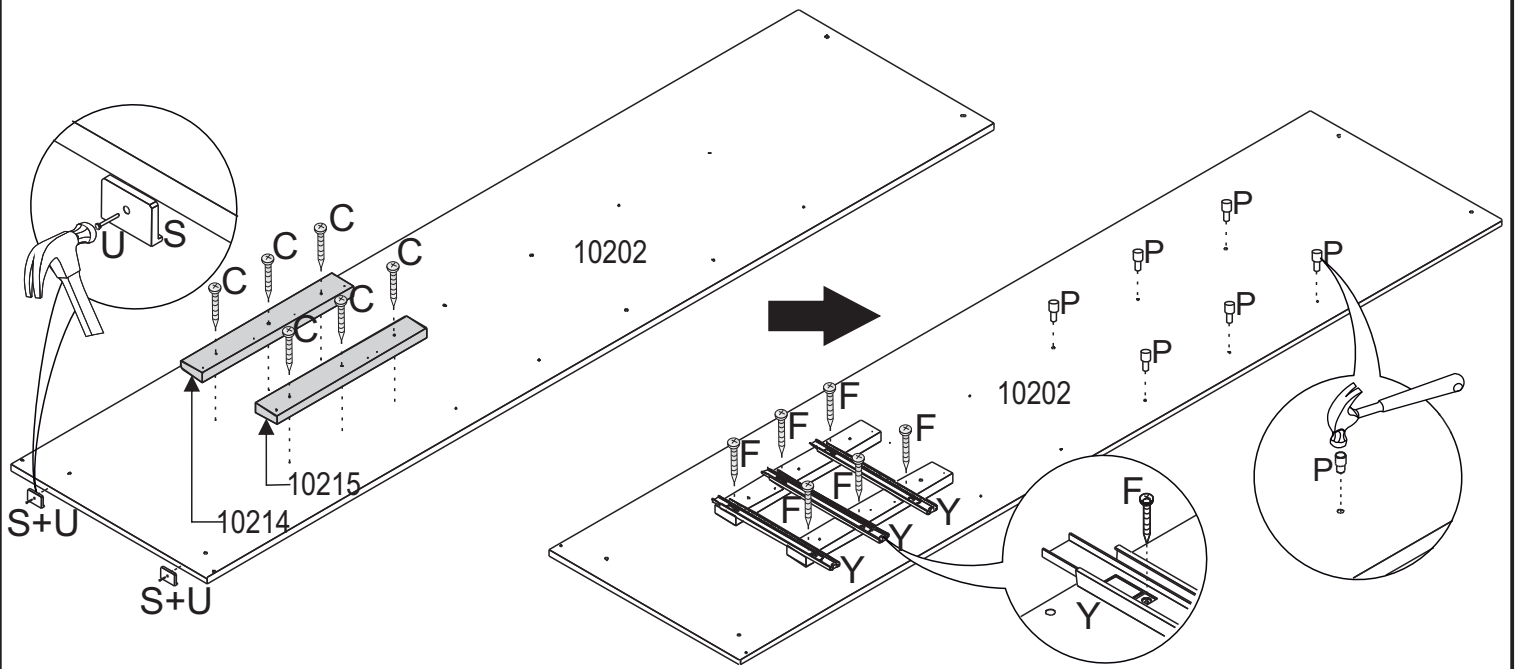
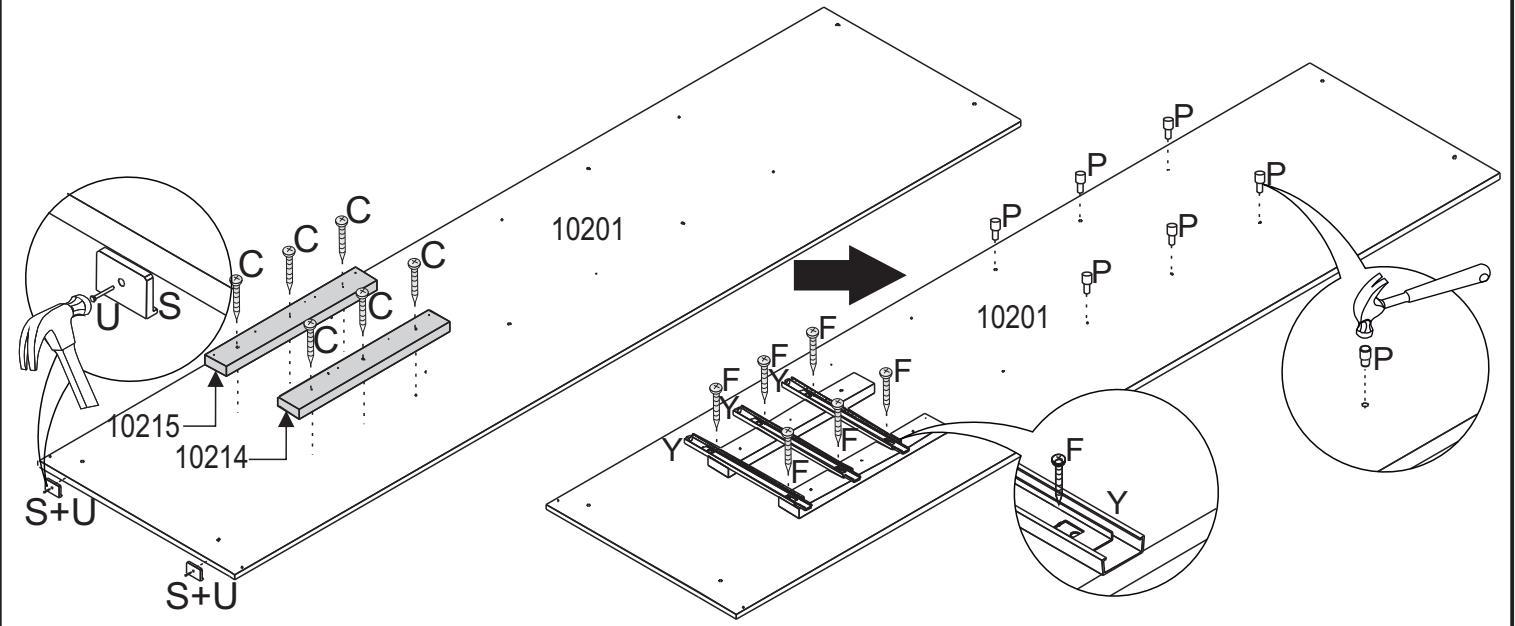
COD.:	DESCRIÇÃO	DIMENSÃO=MM	QTD.:	VOL.:
10201	LATERAL DIREITA	600X2400X15	01	4/7
10202	LATERAL ESQUERDA	600X2400X15	01	4/7
10203	LATERAL INTERNA DIREITA	442X1807X15	01	1/7
10204	LATERAL INTERNA MEIO	442X1807X15	01	5/7
10205	LATERAL INTERNA ESQUERDA	442X1807X15	01	1/7
10206	BASE INFERIOR	600X2598X15	01	2/7
10207	BASE DO MALEIRO	445X2598X15	01	3/7
10208	BASE SUPERIOR	600X2598X15	01	2/7
10209	TAMPO DO GAVETEIRO	440X638X15	02	1/7
10210	TAMPO INFERIOR	440X638X15	01	5/7
10211	PRATELEIRA	410X638X15	06	1/7
10212	RODAPÉ	58X2598X15	02	3/7
10213	TRAVAMENTO DE RODAPÉ	58X569X15	03	5/7
10214	DISTANCIADOR	65X460X25	02	4/7
10215	DISTANCIADOR TRASEIRO	65X460X25	02	4/7
10216	BATENTE	80X470X15	02	2/7
10217	MOLDURA SUPERIOR	80X2569X15	01	3/7

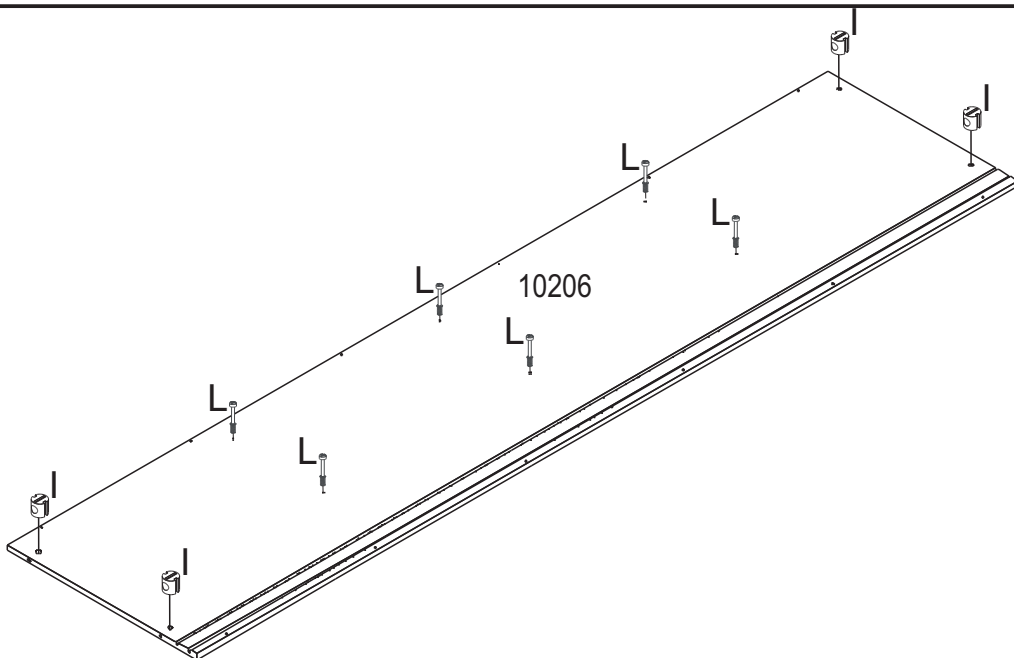
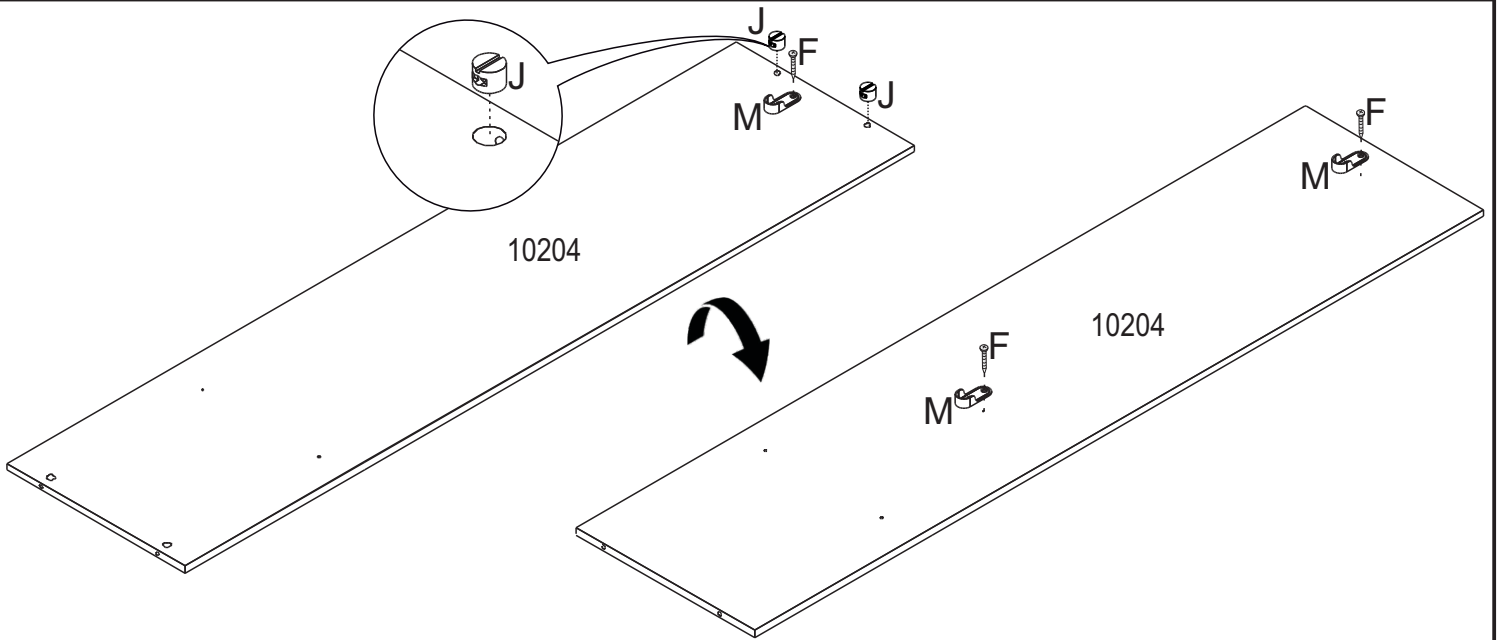
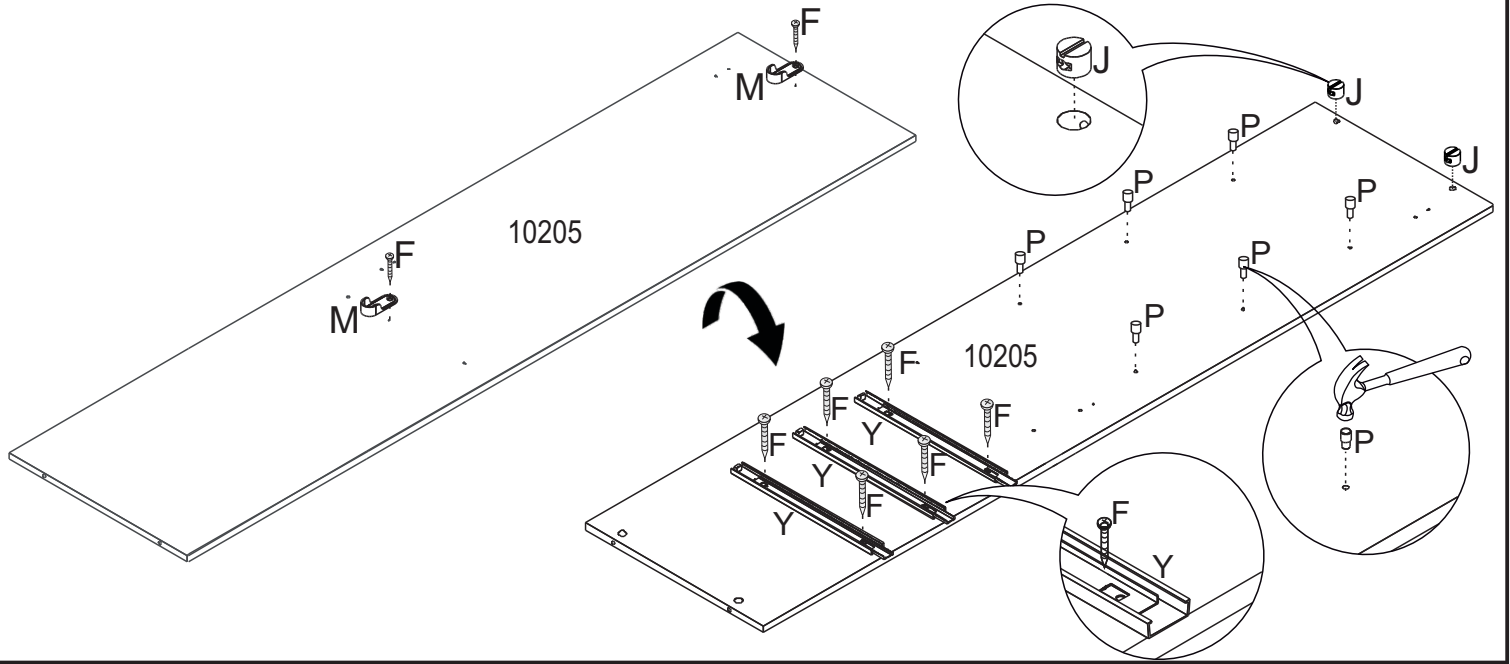
COD.:	DESCRIÇÃO	DIMENSÃO=MM	QTD.:	VOL.:
10218	MOLDURA INFERIOR	80X2569X15	01	3/7
10219	MOLDURA LATERAL	75X2400X15	02	4/7
10220	FRENTE DE GAVETA	148X605X15	06	2/7
10221	LATERAL DIREITA DE GAVETA	130X350X12	06	5/7
10222	LATERAL ESQUERDA DE GAVETA	130X350X12	06	5/7
10223	CONTRA FUNDO	120X563X12	06	5/7
10224	DIVISORIA MAIOR DE GAVETA	100X563X06	02	3/7
10225	DIVISORIA MENOR DE GAVETA	100X338X06	04	3/7
10226	LATERAL DIREITA DE PORTA	100X2264X25	02	4/7
10227	LATERAL ESQUERDA DE PORTA	100X2264X25	02	4/7
10228	TRAVESSA SUP/INF	100X1150X20	04	3/7
10229	TRAVESSA	68X2064X20	18	6/7
10409	TRAVESSA FURADA	68X2064X20	04	6/7
10230	PAINEL MENOR	63X2091X09	24	7/7
10231	FUNDO DE GAVETA	350X573X03	06	3/7
10232	FUNDO TRASEIRO	652X1829X03	04	5/7
10233	FUNDO TRASEIRO SUPERIOR	492X1310X03	02	2/7

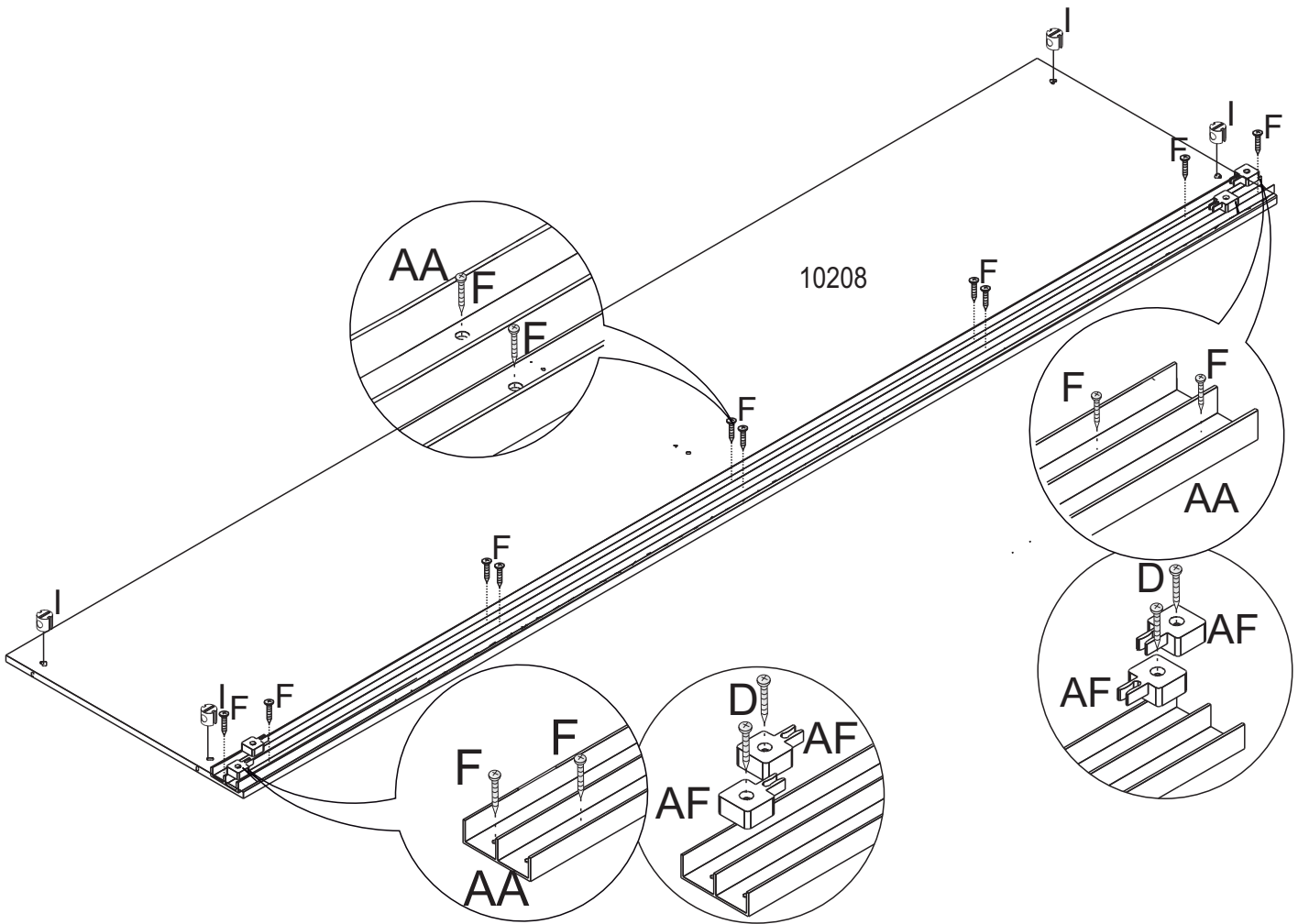
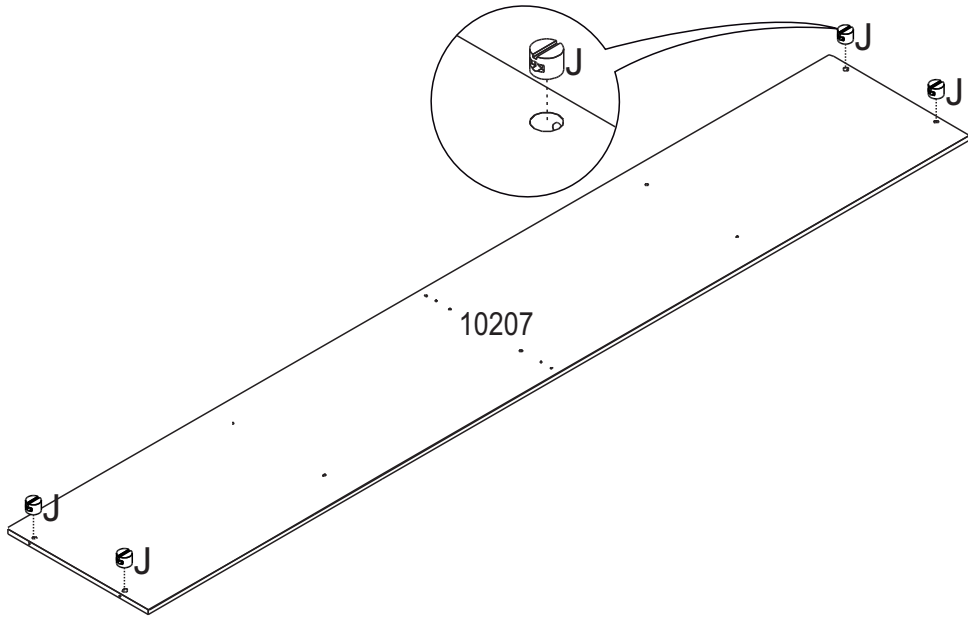
A  016600141 X16	B  016600040 X42	C  016600039 X12	D  016600037 X53
E  016600142 X28	F  016600032 X144	G  016600041 X72	H  016600022 X08
I  016600060 X08	J  016600059 X42	K  012804946 X06	L  012804947 X06
M  010000132 X06	N  016600007 X28	O  016600089 X24	P  016600080 X24
Q  016600069 X04	R  016600010 X01	S  016600016 X10	T  016600102 - BRANCA 016600130 - CINZA X12
U  016600063 X150	V  016600015 X40	W  016600129 X36	X  0166000131 - BRANCO 0166000135 - FREIJO 0166000136 - NOGUEIRA X32
Y  011100011 X06	Z  010204872 X03	AA  015405003 X01	

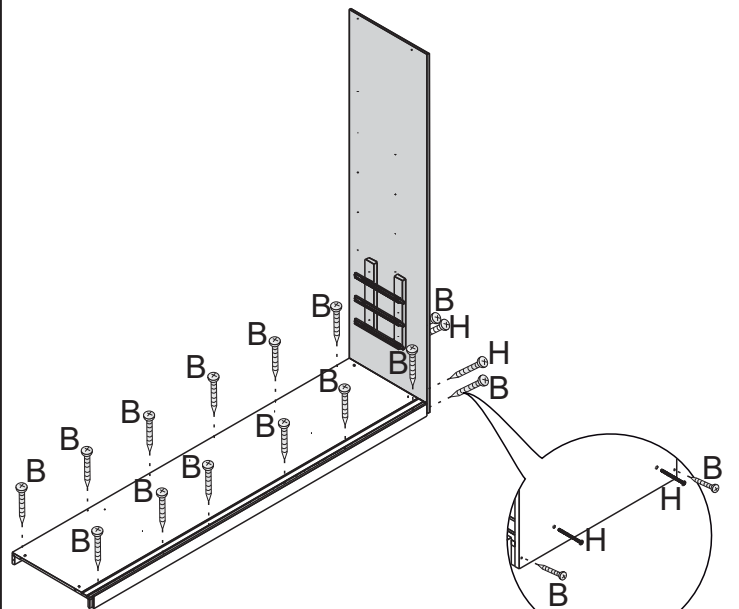
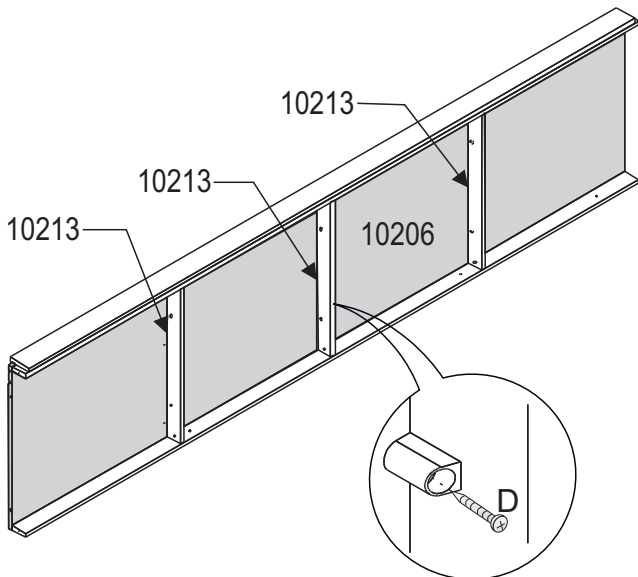
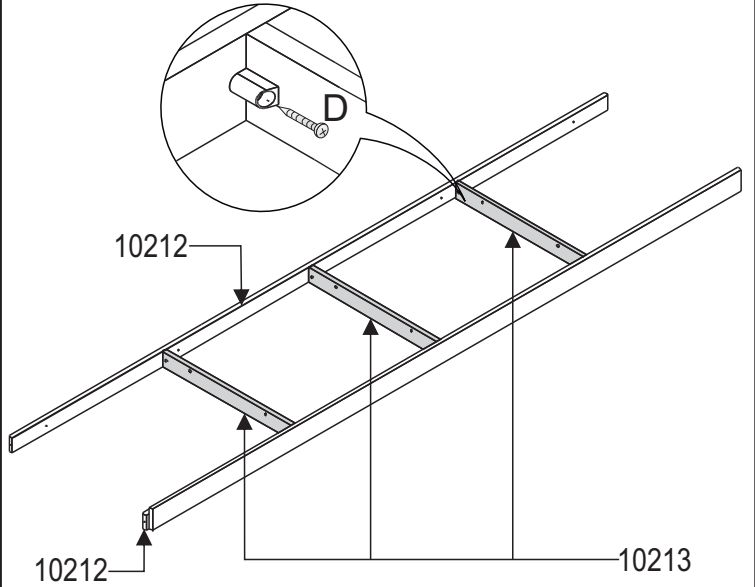
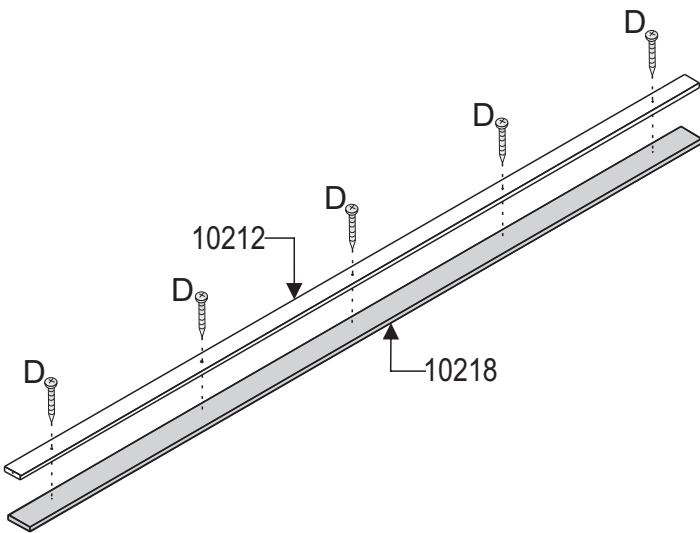
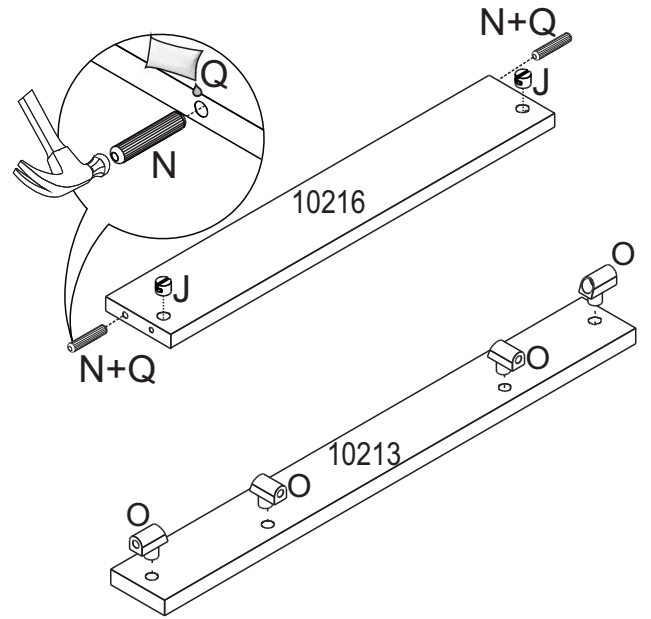
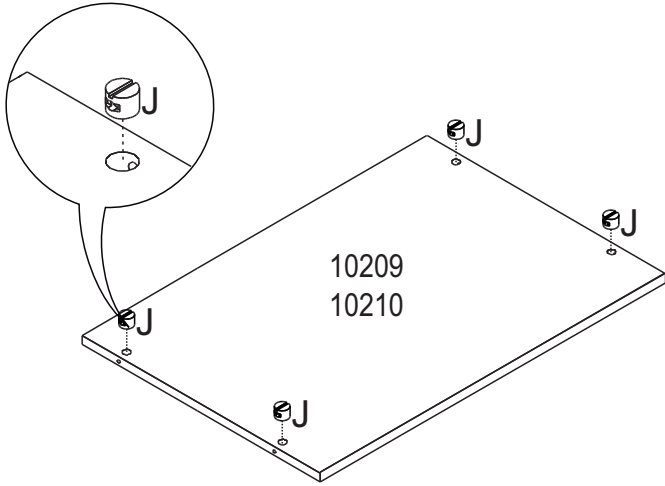
AB  3,5X12 CF X08	AC  3,5X16 CC X04	D  3,5X25 CC X02
AD  X02	AE  X02	AF  X02
010000056 X02		

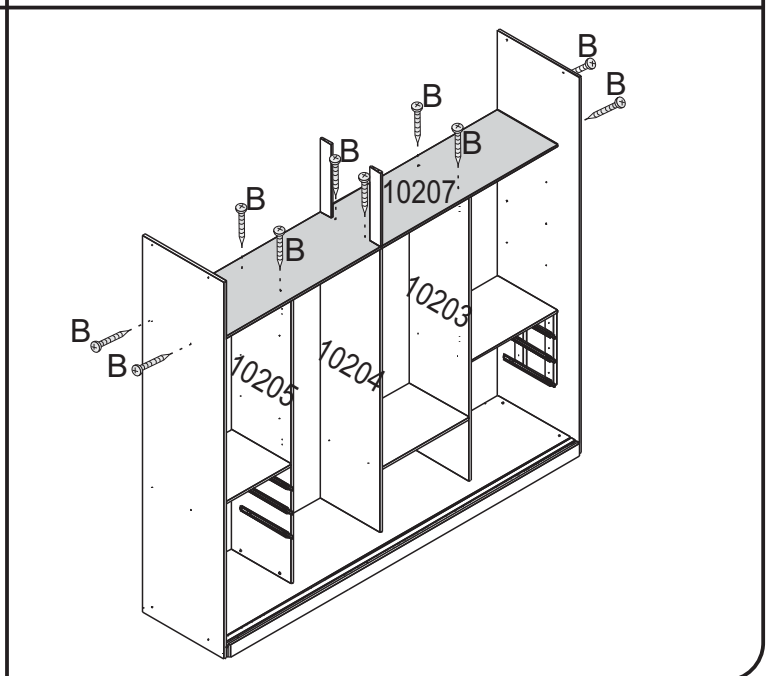
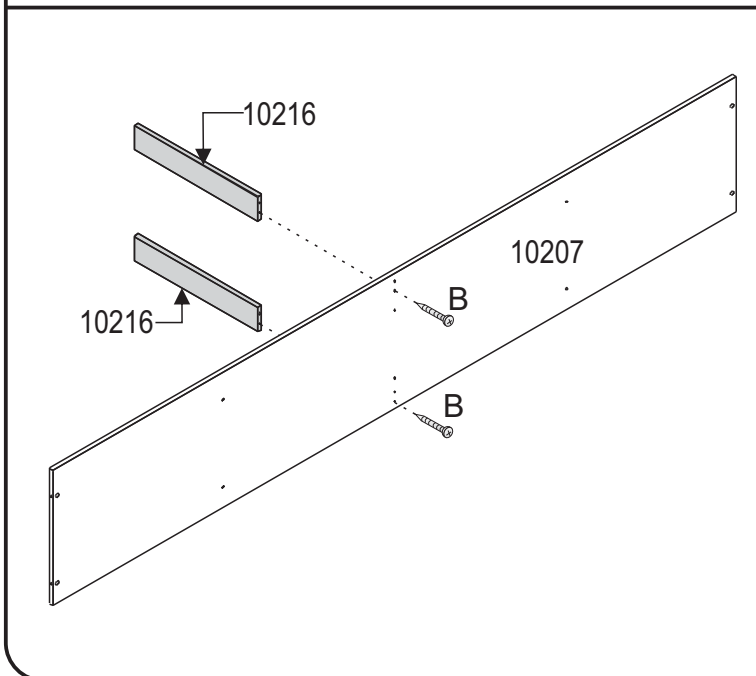
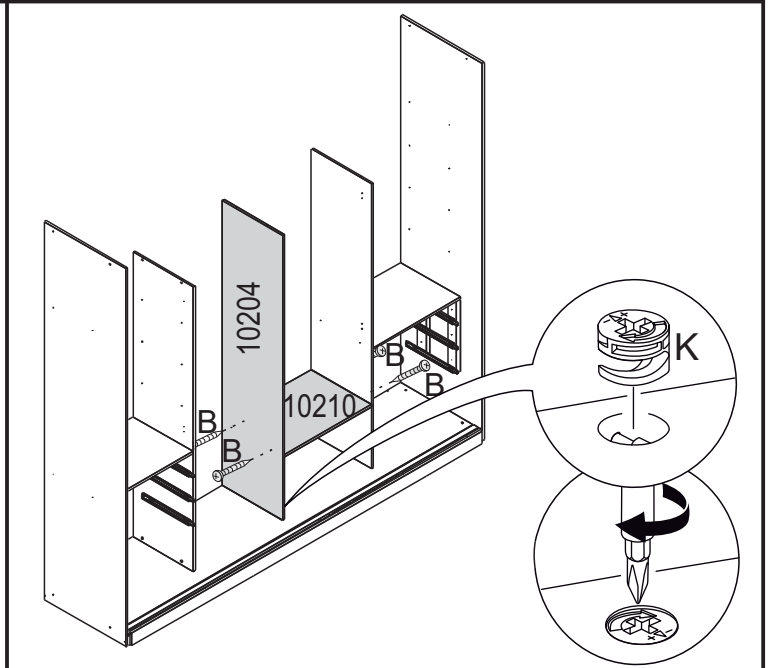
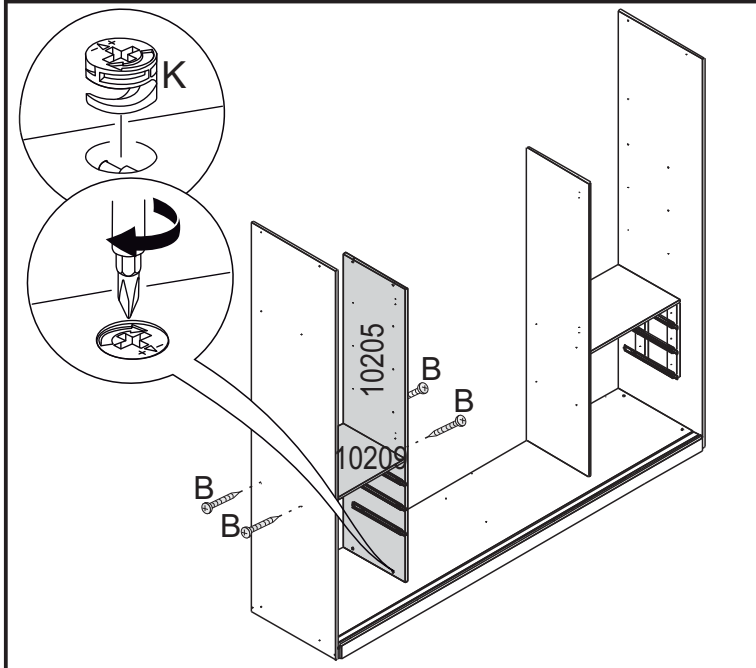
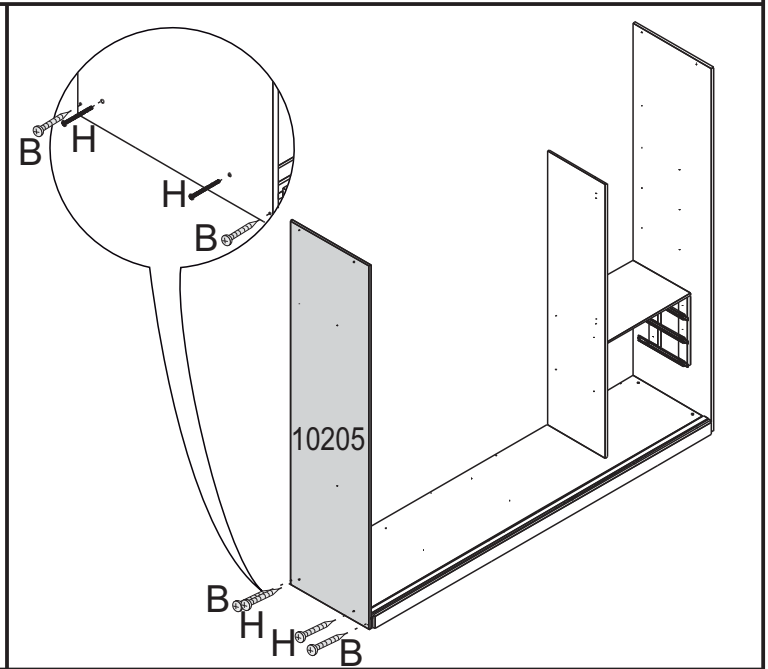
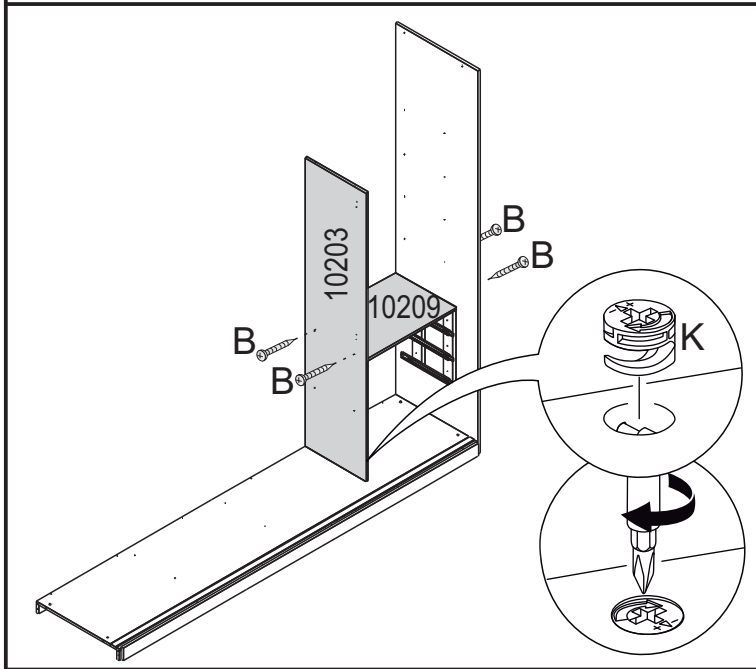


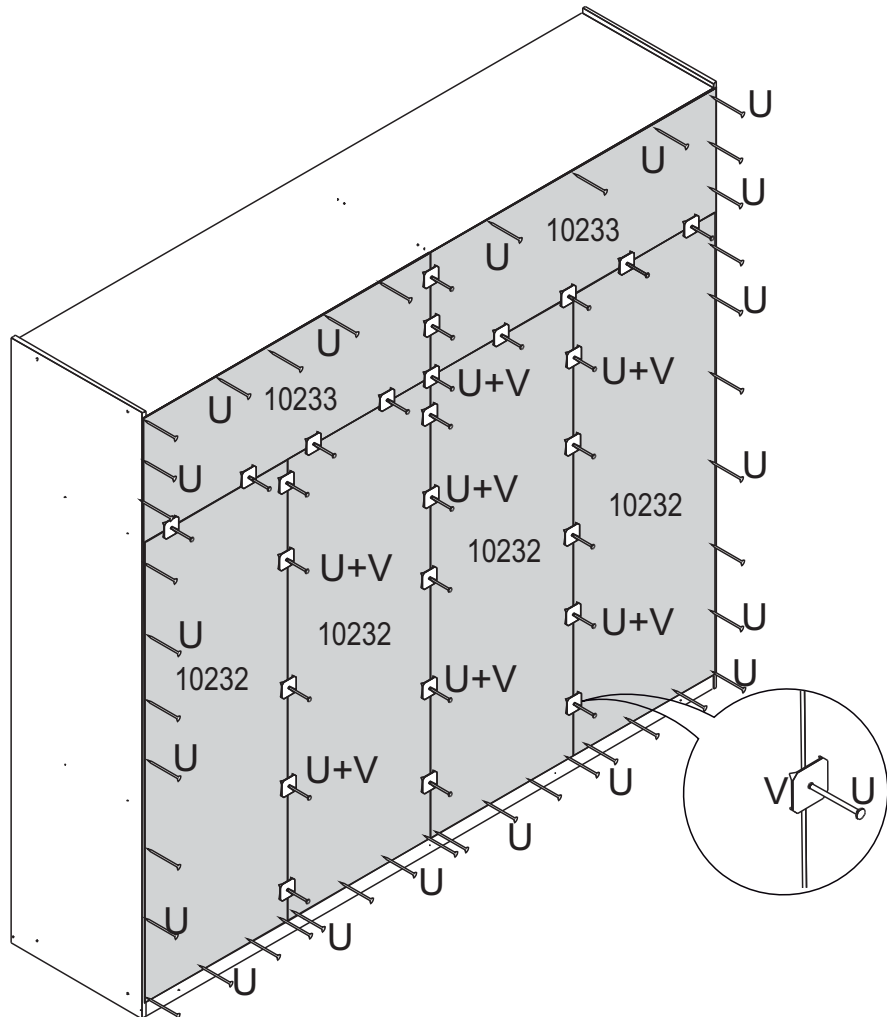
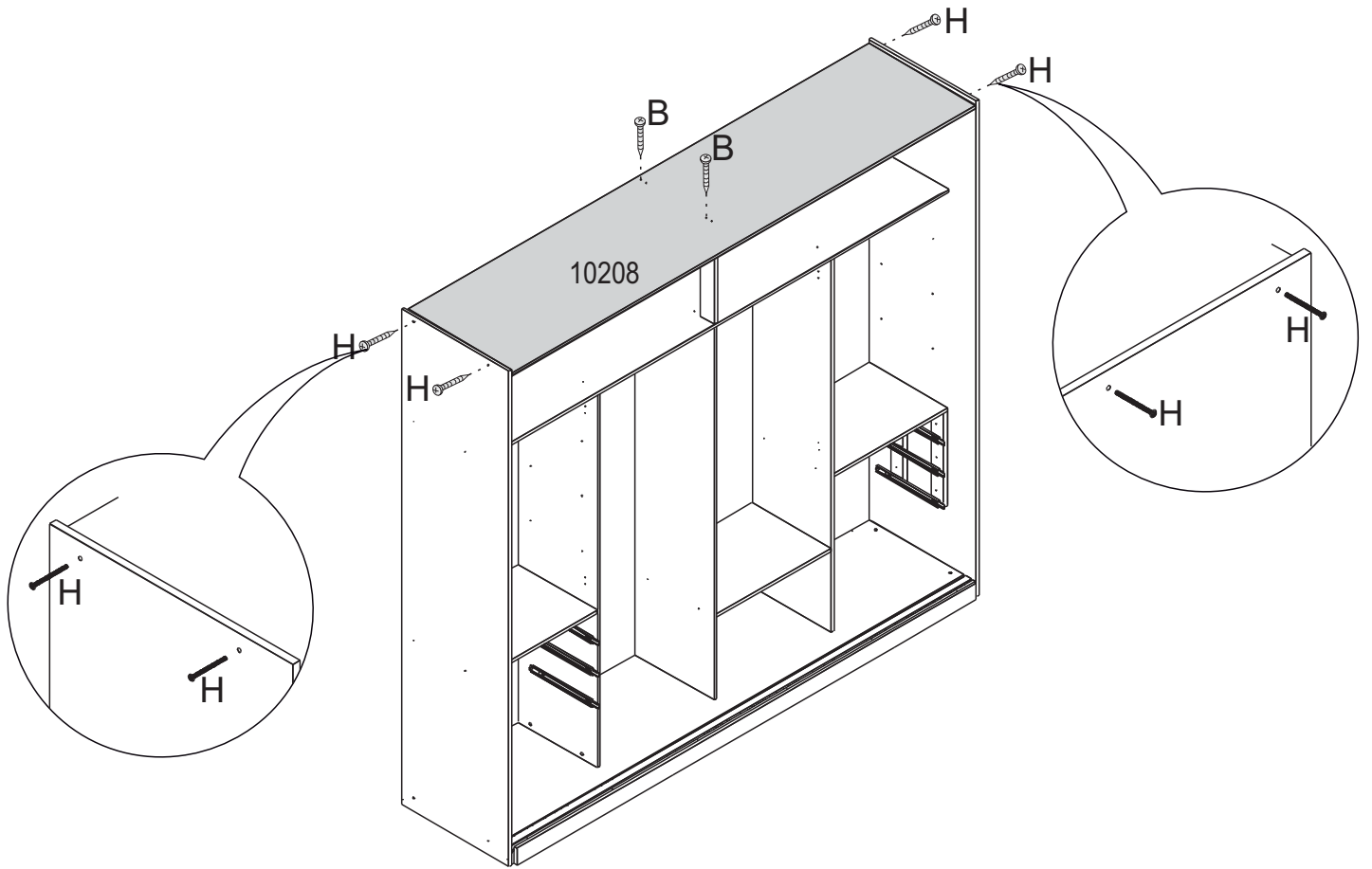


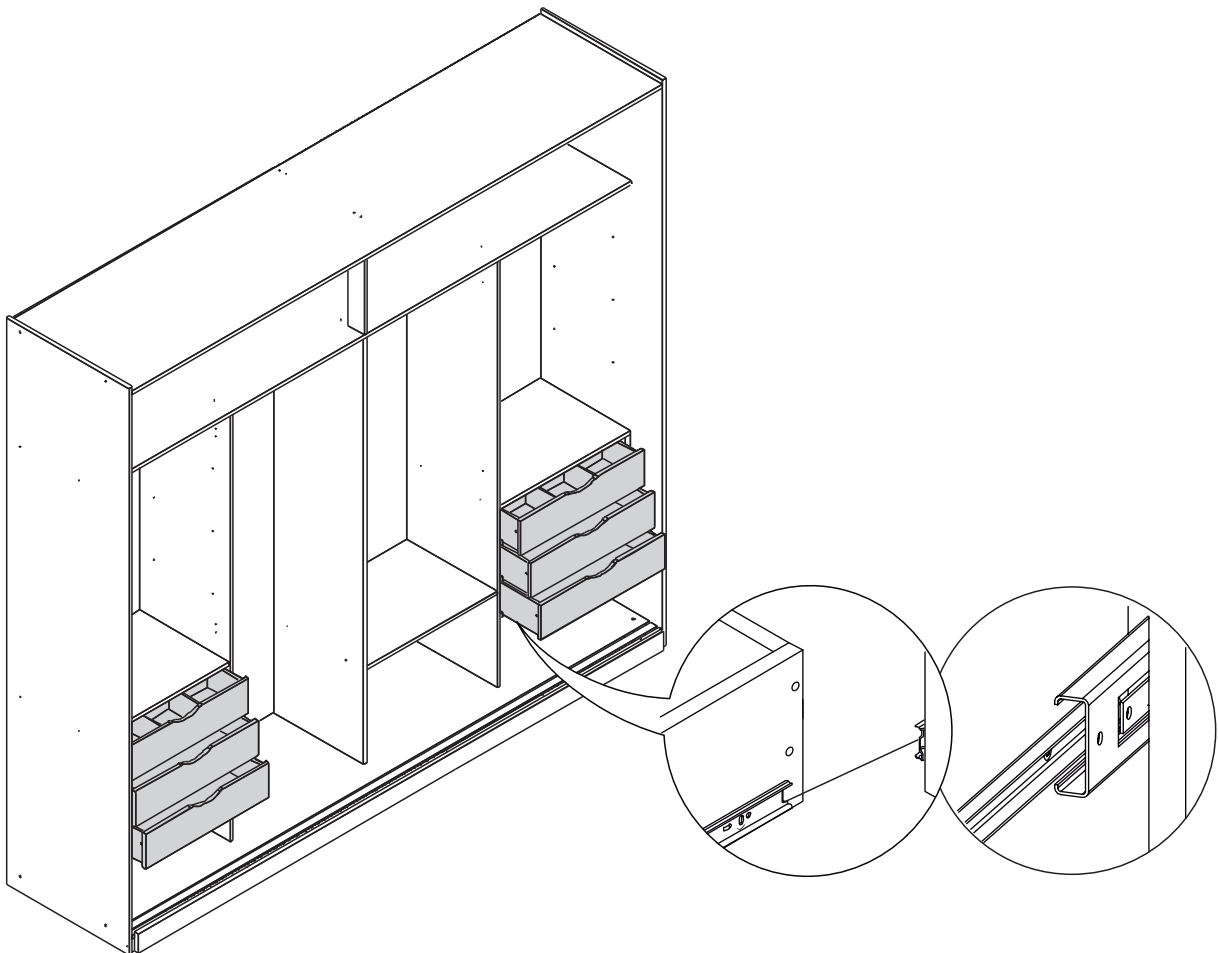
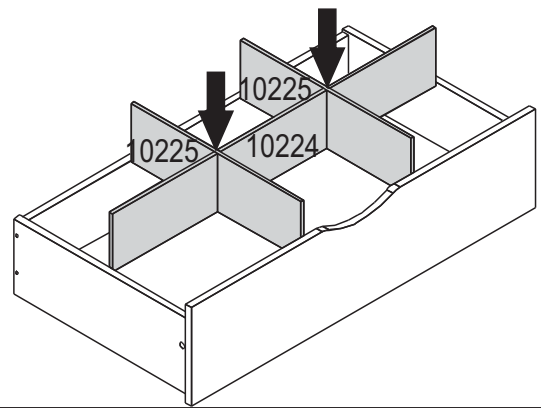
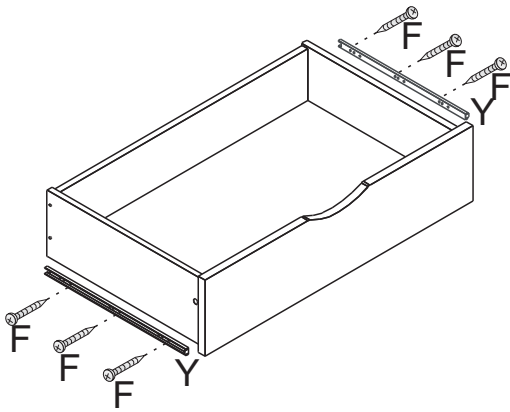
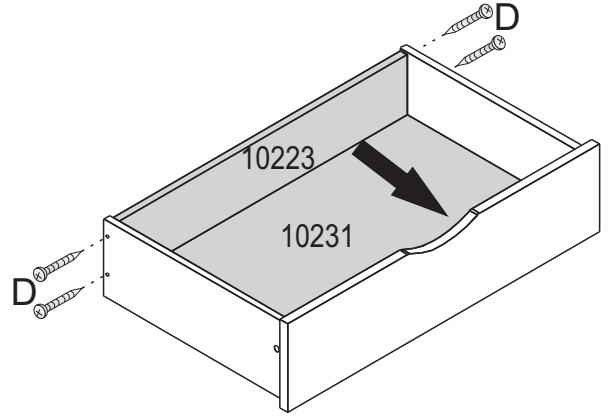
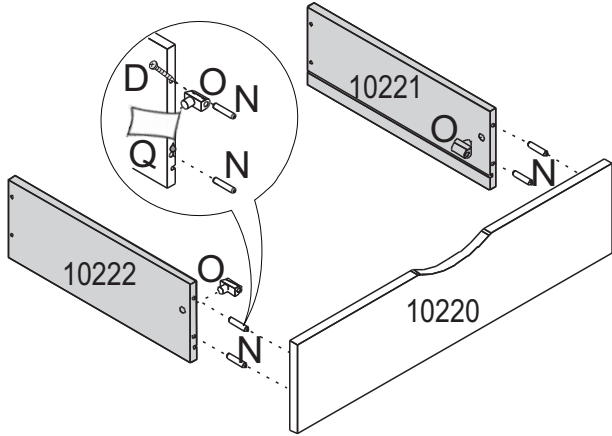


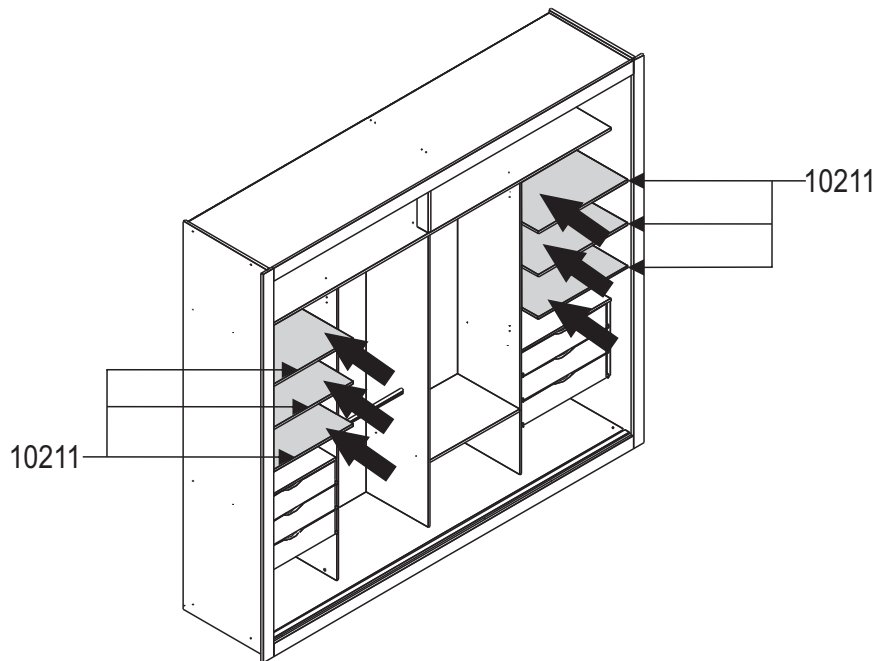
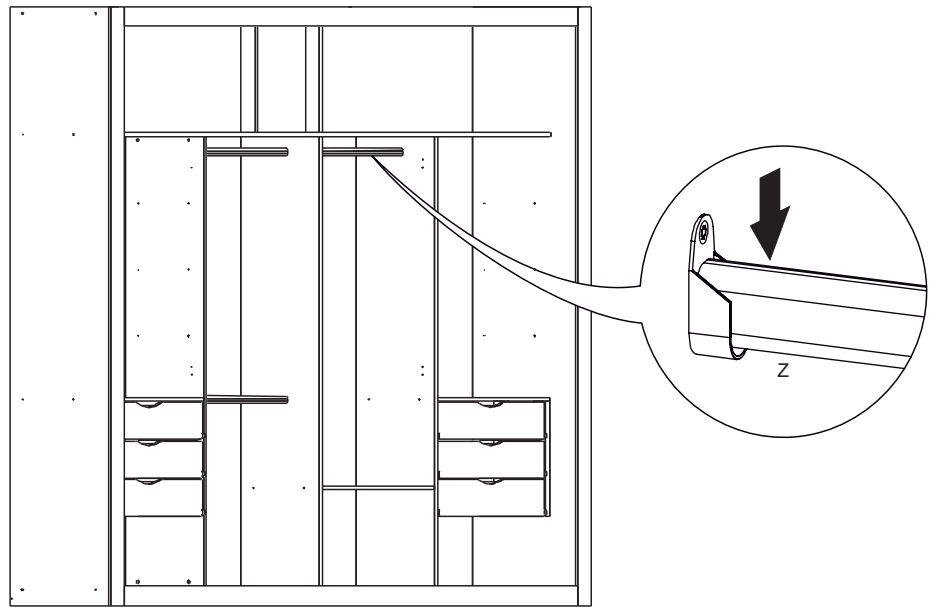
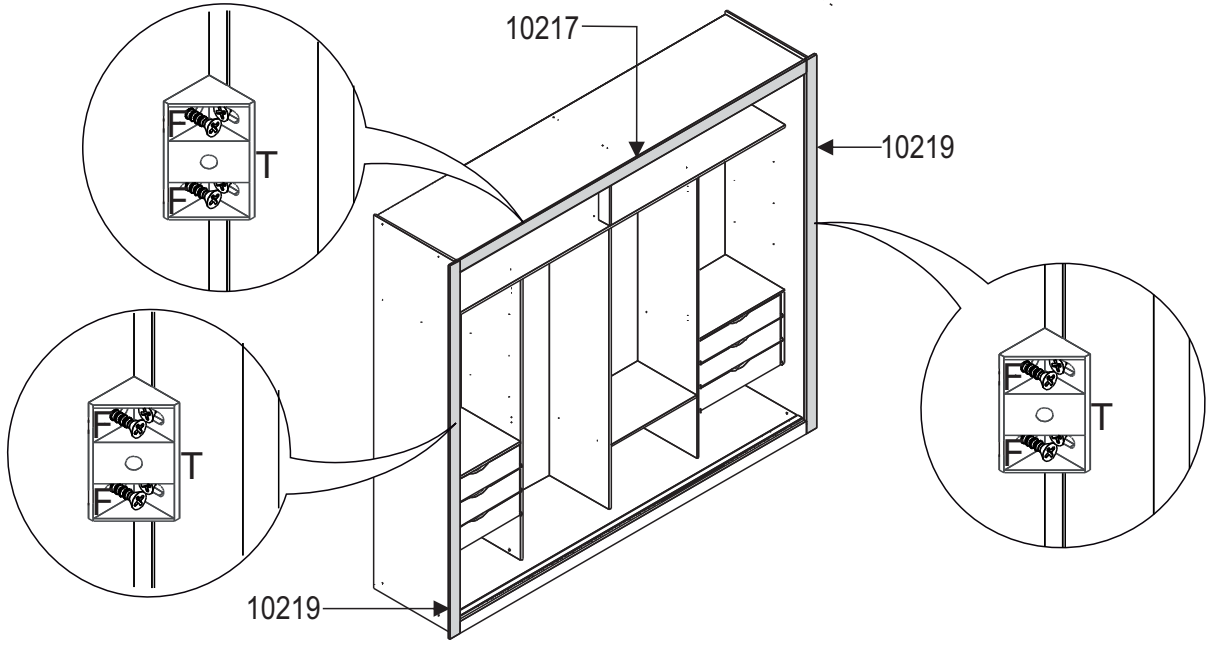


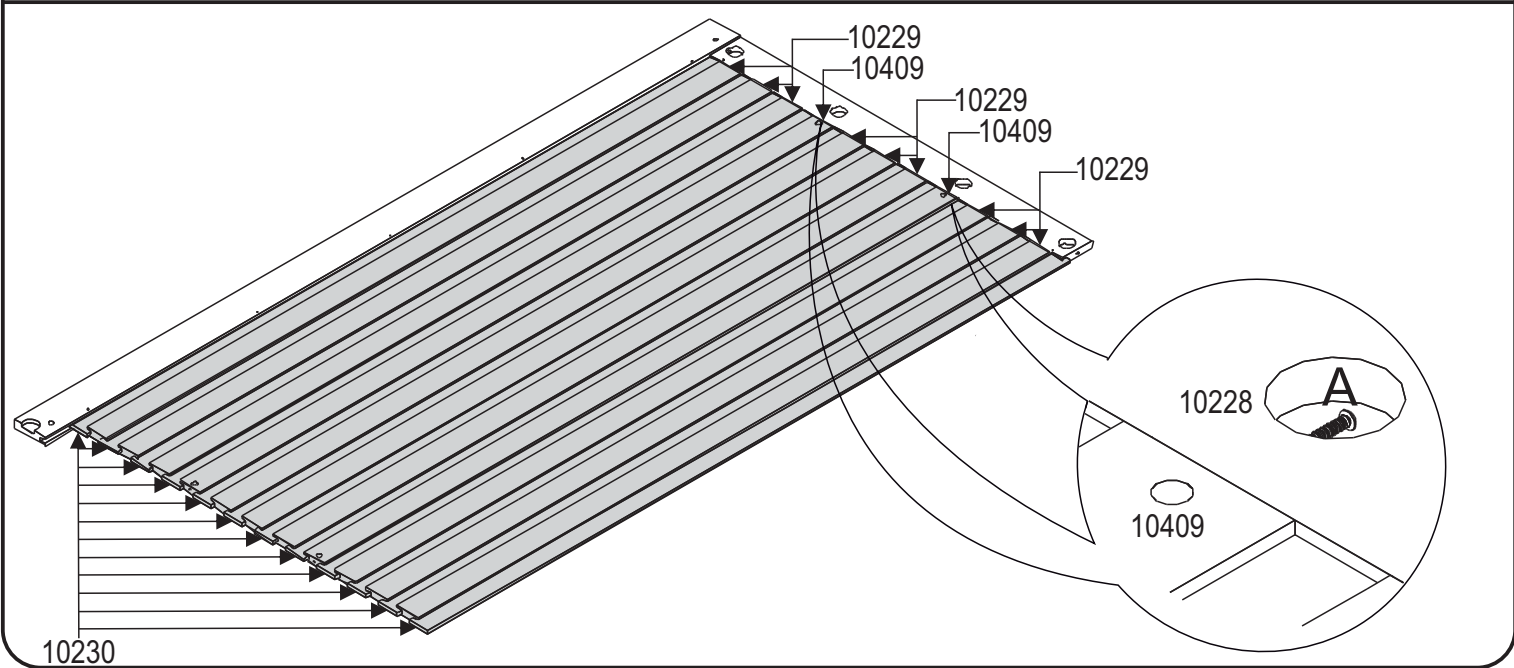
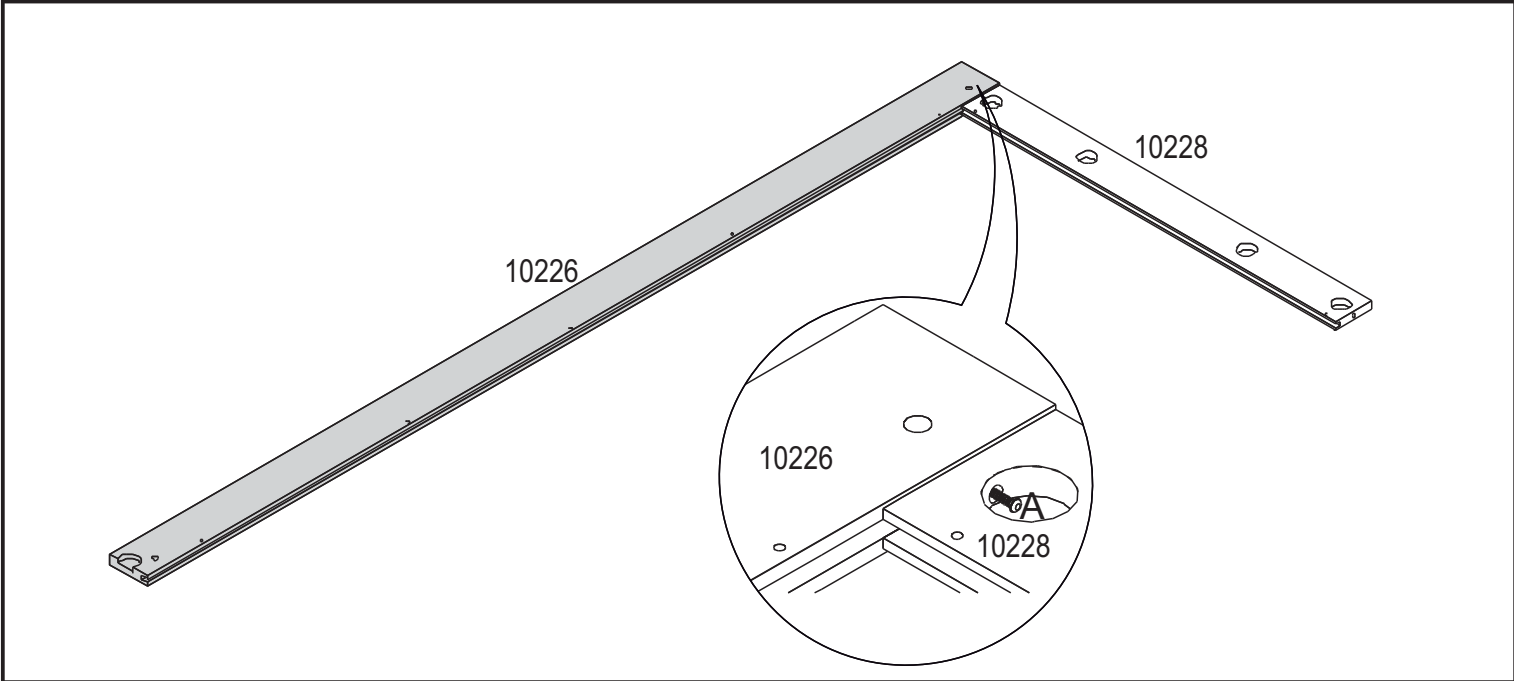
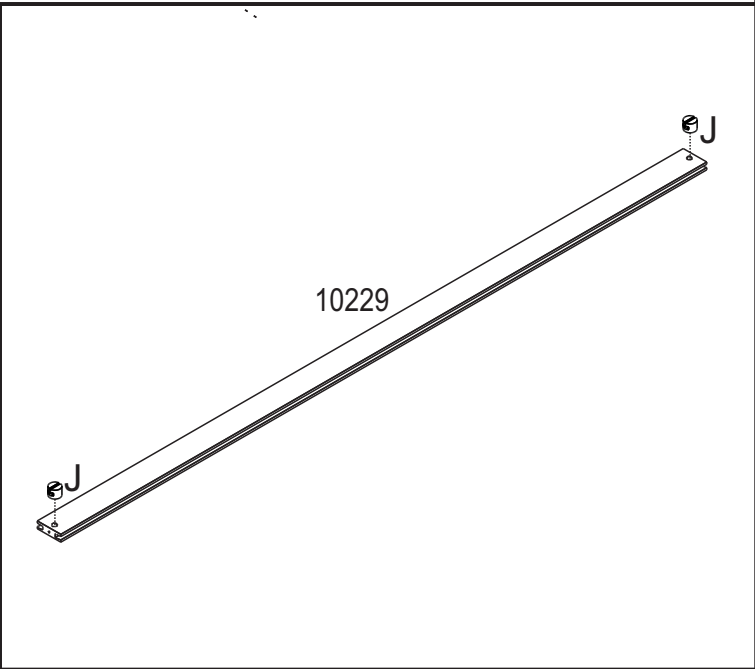
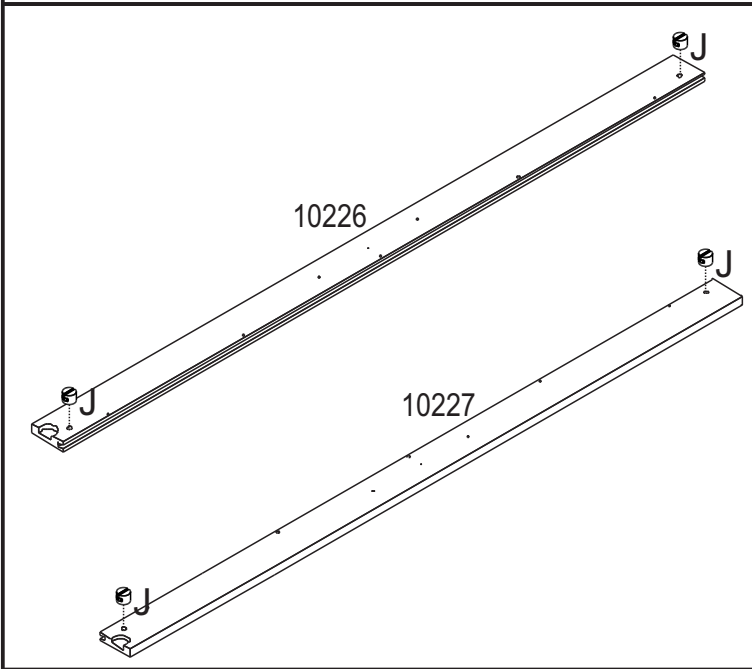


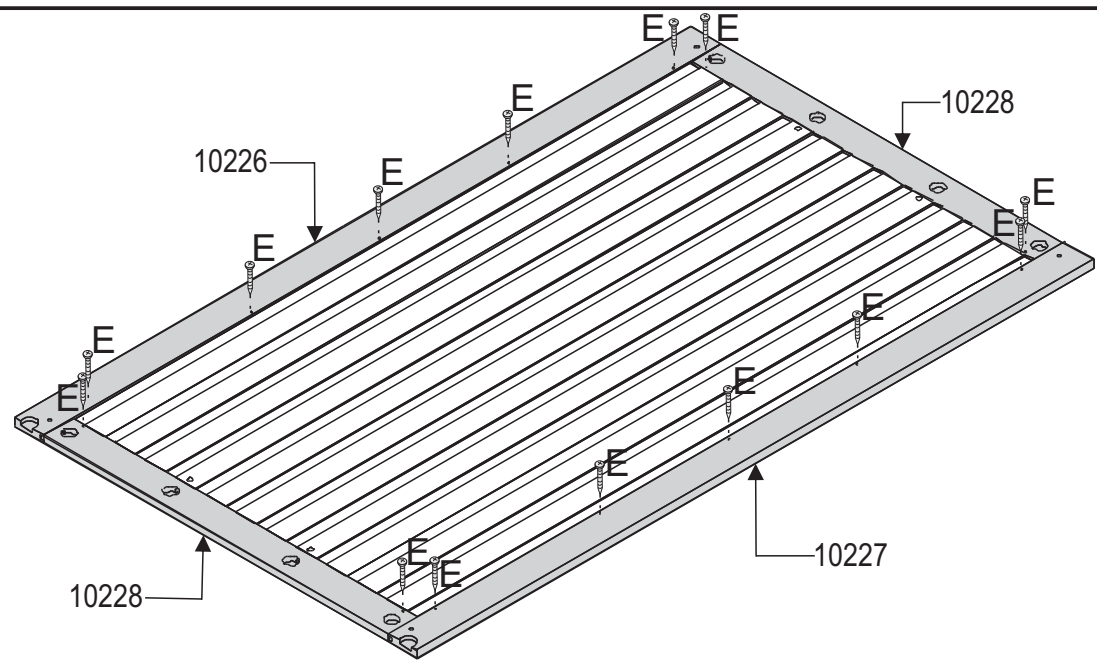
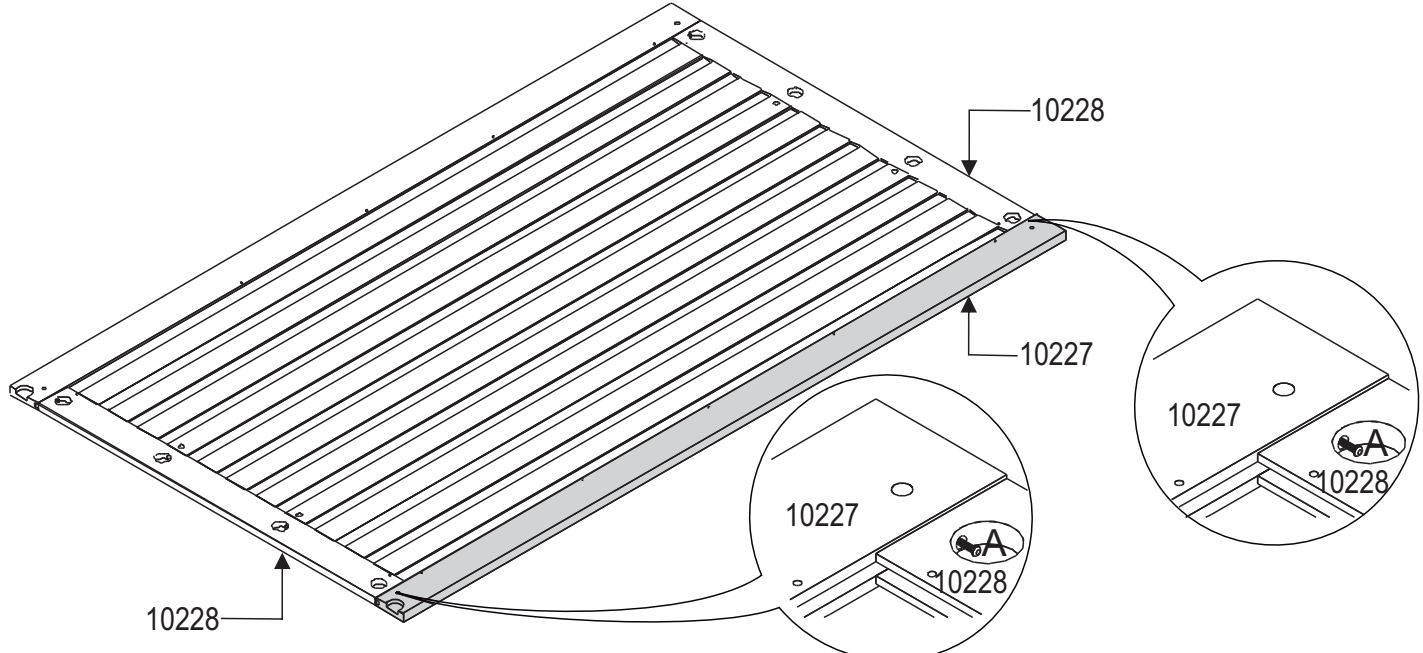
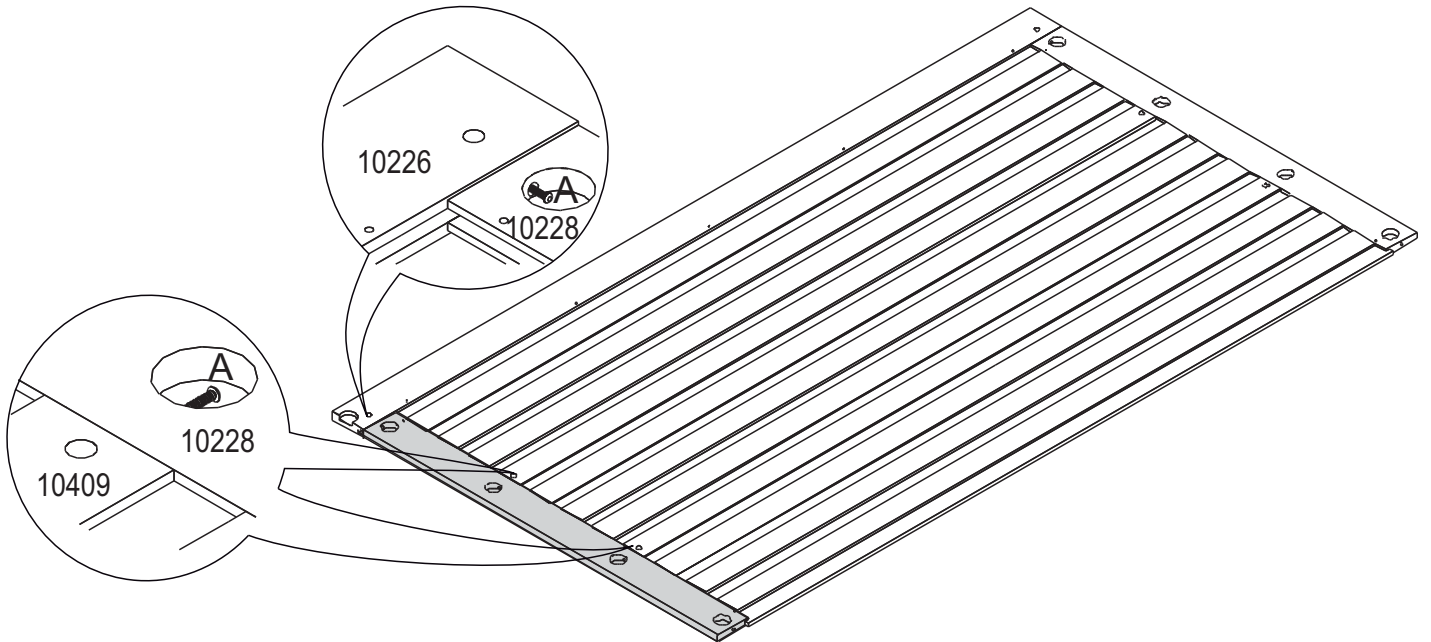


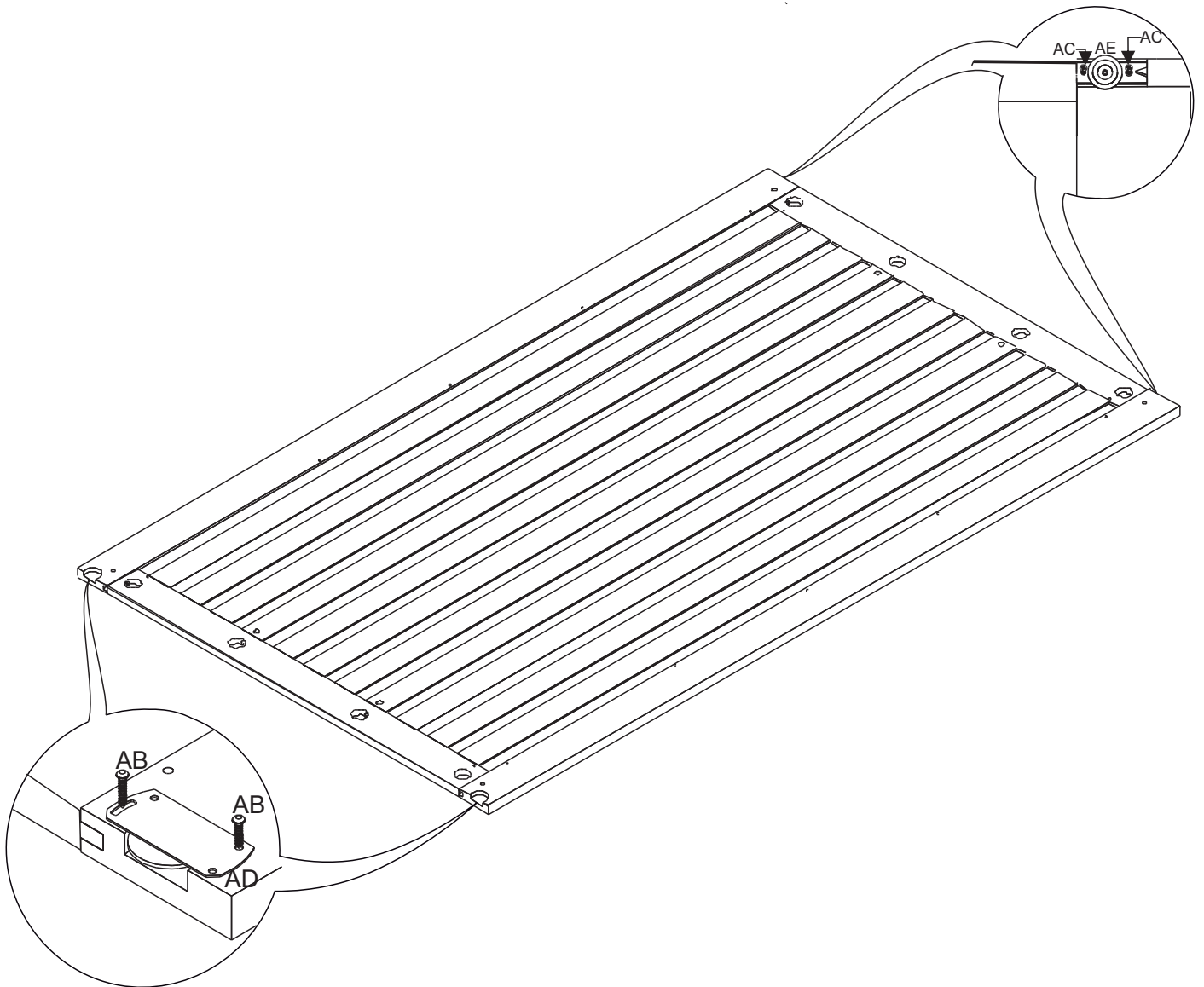
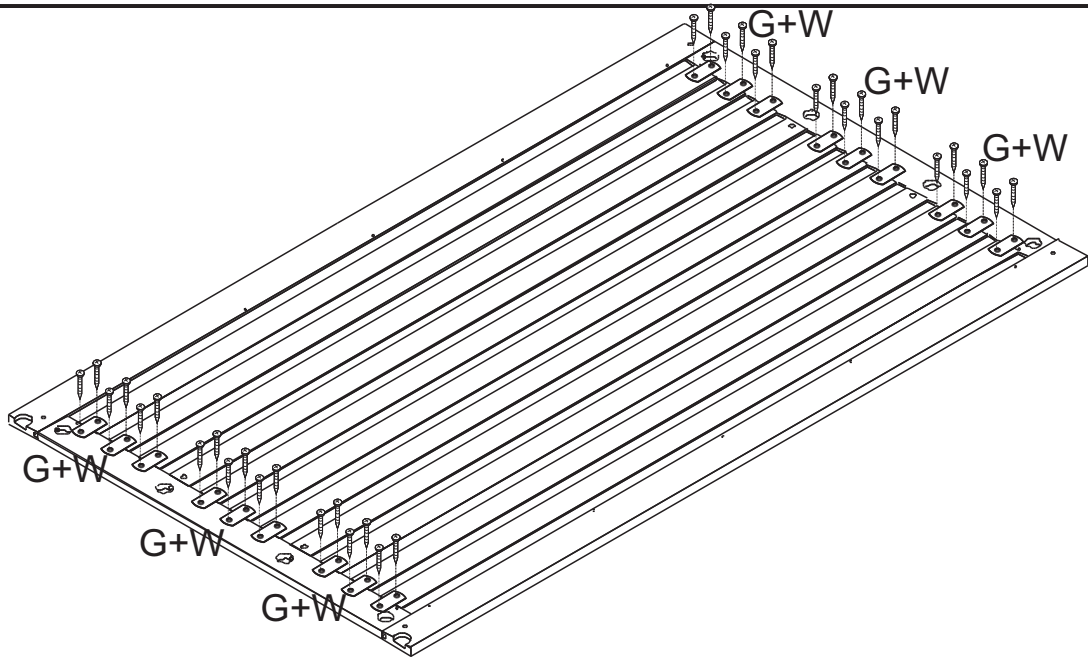


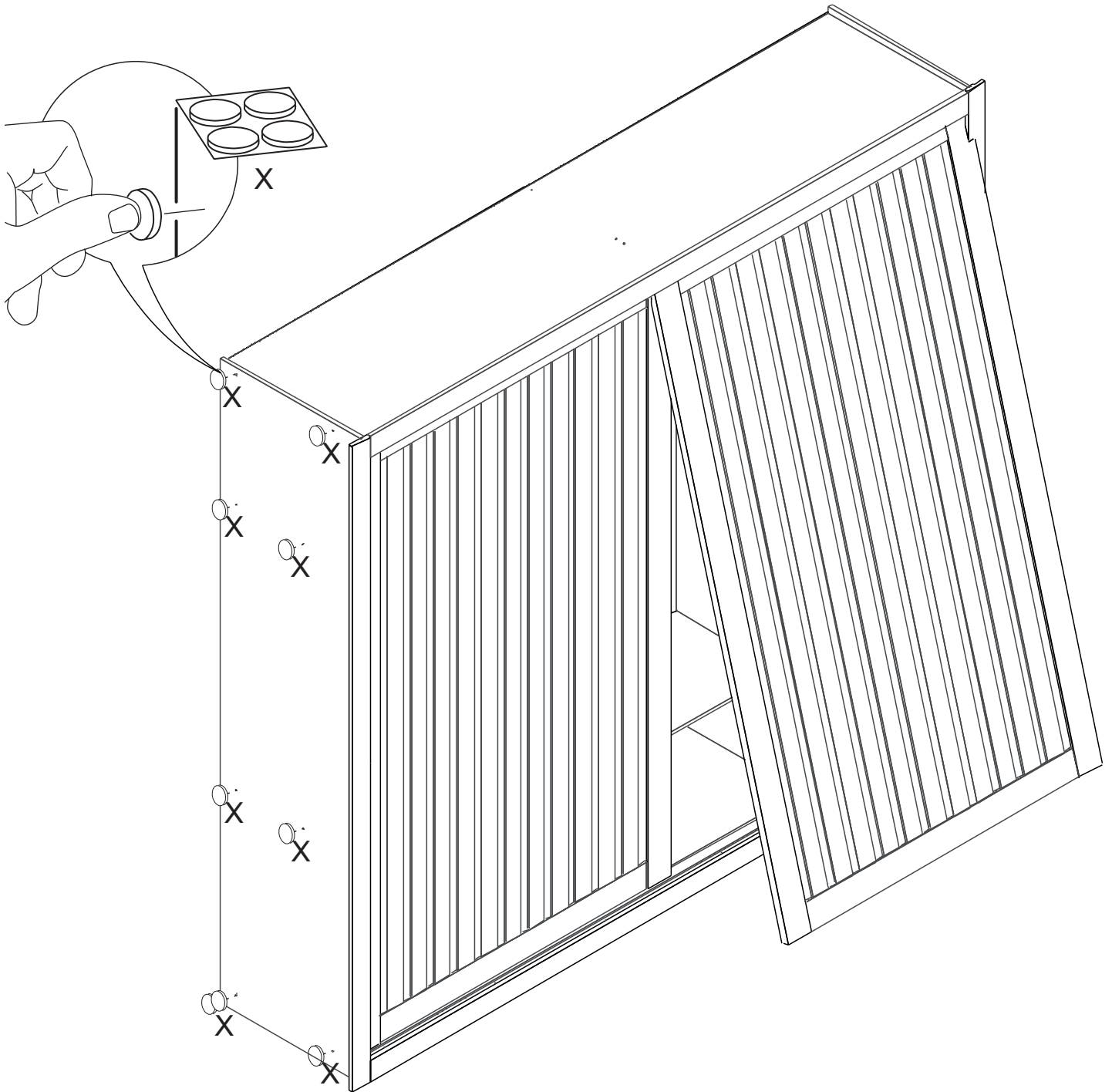










**peça piece pieza**

- Em caso de problemas técnicos com o móvel, favor informar o número de lote, número da op e data de fabricação, identificados nas etiquetas das caixas, para o rastreamento interno do produto e solução do problema.
- In case of technical problems with the product, please identify lot number, OP number and production date, located on the ticket boxes for Internal tracking and solution of the problem
- En caso de problemas técnicos con el mueble, por favor informar el número del lote, número de la OP y fecha de producción, identificados en las etiquetas de las cajas, para el rastreamento interno del producto y solución del problema.

