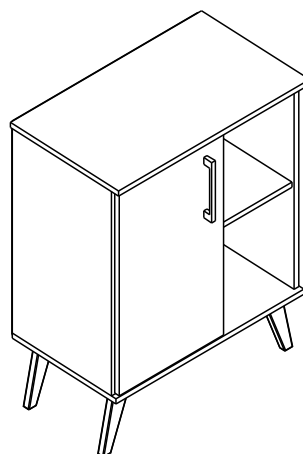


Relação de ferragens

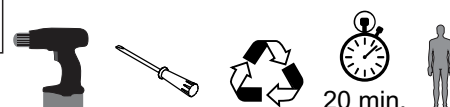
Ref.	Descrição	Qtde.
A	Cavilha Ø6x30	16
B	Parafuso Ø4,0x14	08
C	Parafuso Ø3,5x25	08
D	Parafuso Ø4x40	06
E	Trapézio	06
F	Parafuso Ø4,0x16	16
G	Cavilha Ø6x50	02
H	Chapa metálica	02
I	Prego 10x10	30
J	Fixador de fundos	06
K	Pés	04
L	Puxador	01



Lista de peças

CÓD	DESCRIÇÃO	QTD	DIMENSÕES
01	Lateral direita	1	600 x 330x 15
02	Lateral esquerda	1	600 x 330 x 15
03	Divisória	1	600 x 330 x 15
04	Porta	1	594x 333 x 15
05	Prateleira interna	1	323x 323 x 15
06	Tampo	1	610 x 360 x 15
07	Base	1	600 x 345 x 15
08	Prateleira	1	230 x 323 x 15
09	Fundo traseiro porta	1	620 x 344 x 03
10	Fundo da prateleira	1	620 x 250 x 03

FERRAMENTAS NECESSÁRIAS:



Data: 27/11/2023
Revisão: 00

