

**ESCANEE O QR CODE
PARA ACESSAR NOSSO
MANUAL VIRTUAL**



**ESCANEE O QR CODE
E CONHEÇA NOSSA
LINHA DE PRODUTOS.**



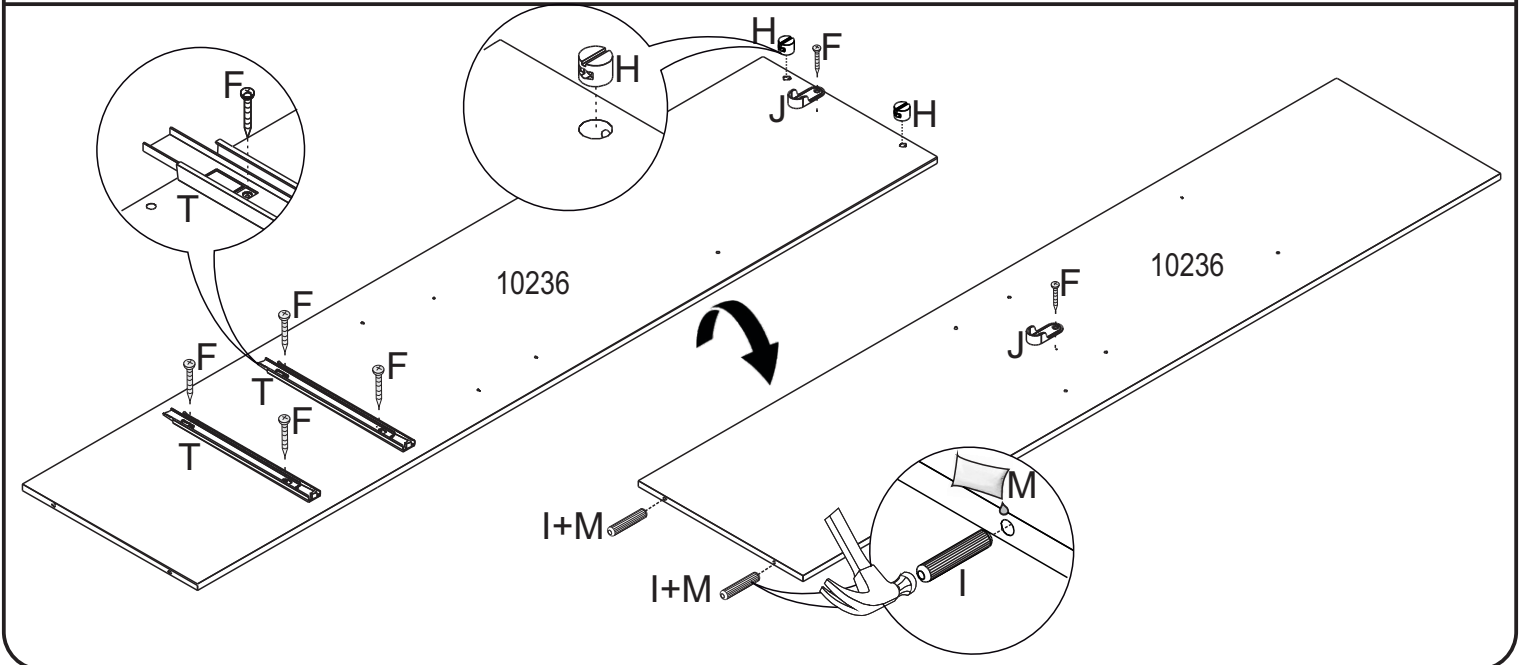
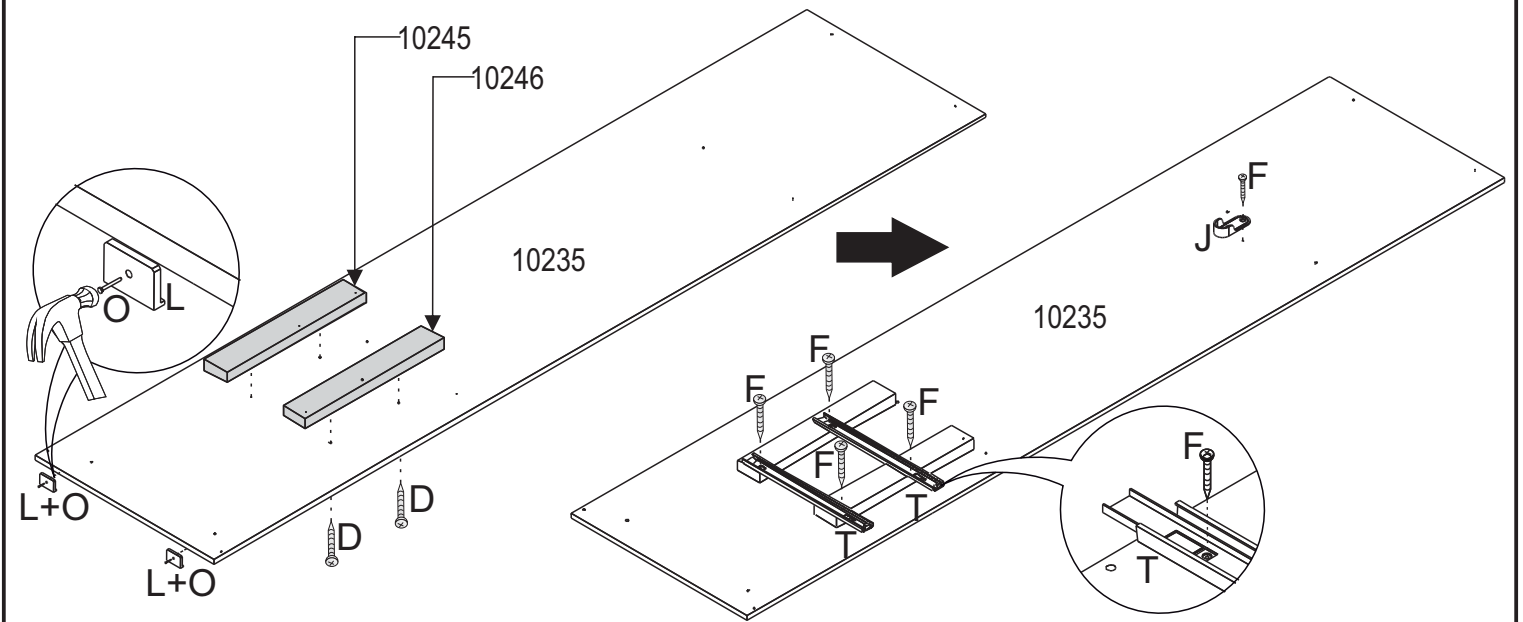
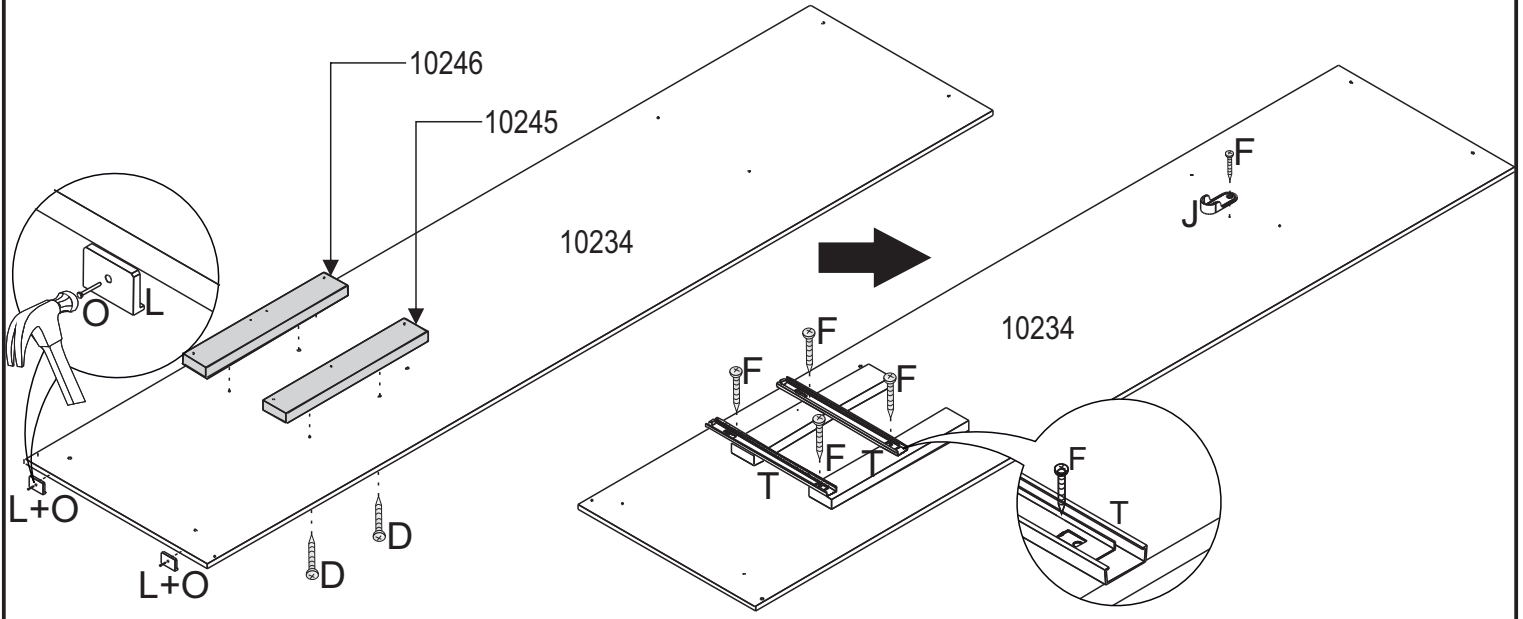
COD.:	DESCRIÇÃO	DIMENSÃO=MM	QTD.:	VOL.:
10234	LATERAL DIREITA	510X2200X12	01	2/4
10235	LATERAL ESQUERDA	510X2200X12	01	2/4
10236	LATERAL INTERNA DIREITA	385X1633X12	01	1/4
10237	LATERAL INTERNA ESQUERDA	385X1633X12	01	1/4
10238	BASE INFERIOR	510X2081X15	01	3/4
10239	BASE DO MALEIRO	387X2081X12	01	3/4
10240	BASE SUPERIOR	510X2081X12	01	3/4
10241	TAMPO DO GAVETEIRO	382X618X12	02	1/4
10242	PRATELEIRA	350X821X12	02	1/4
10243	RODAPÉ	58X2081X15	02	3/4
10244	TRAVAMENTO DE RODAPÉ	58X479X12	02	1/4
10245	DISTANCIADOR	65X395X25	02	3/4
10246	DISTANCIADOR TRASEIRO	65X395X25	02	3/4
10247	BATENTE	80X450X12	01	1/4
10248	MOLDURA SUPERIOR	80X2050X15	01	3/4
10249	MOLDURA INFERIOR	80X2050X15	01	3/4
10250	MOLDURA LATERAL	75X2200X15	02	2/4
10251	FRENTE DE GAVETA	180X585X15	04	1/4

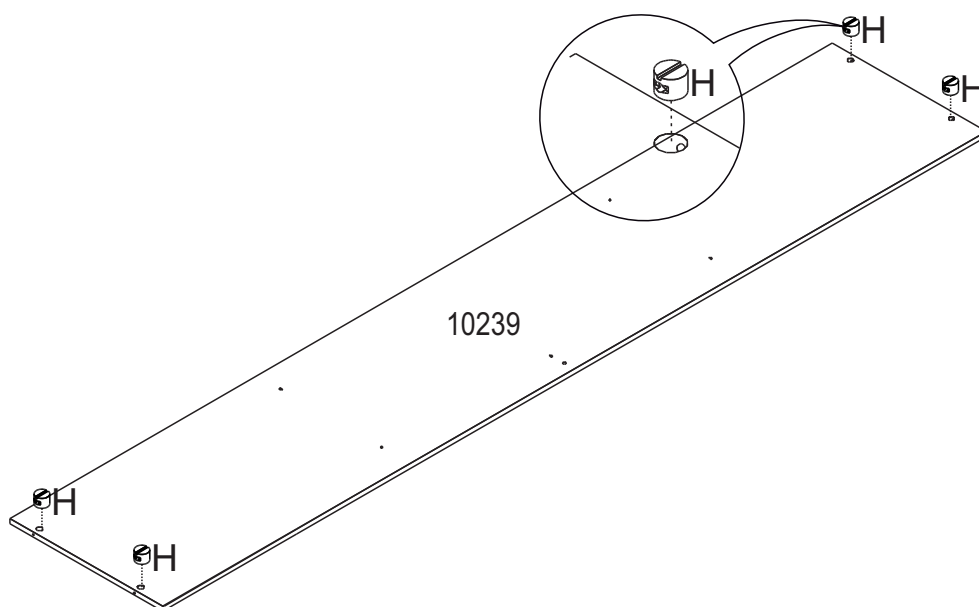
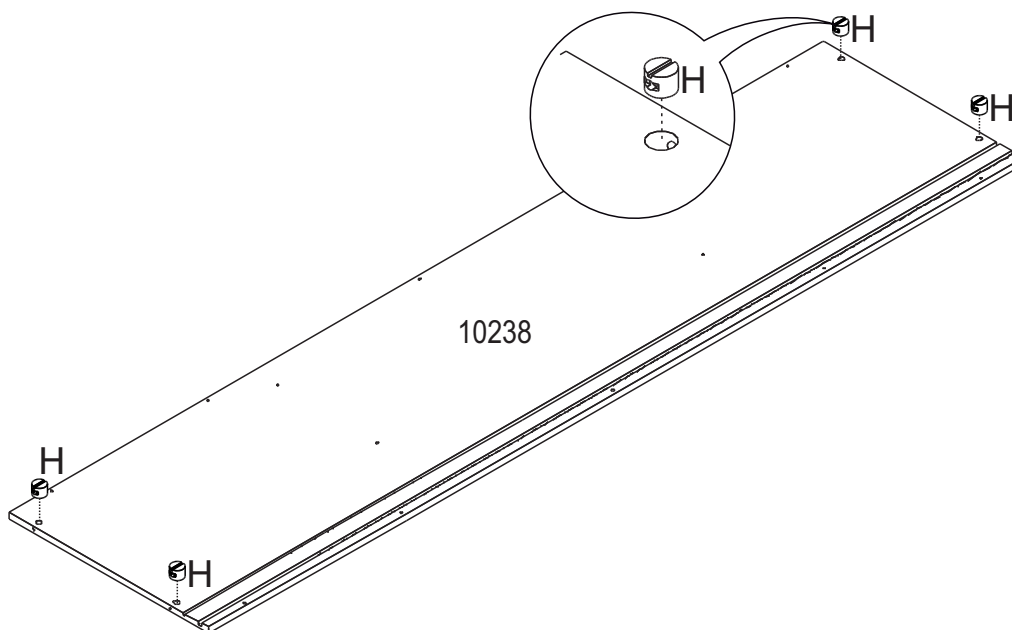
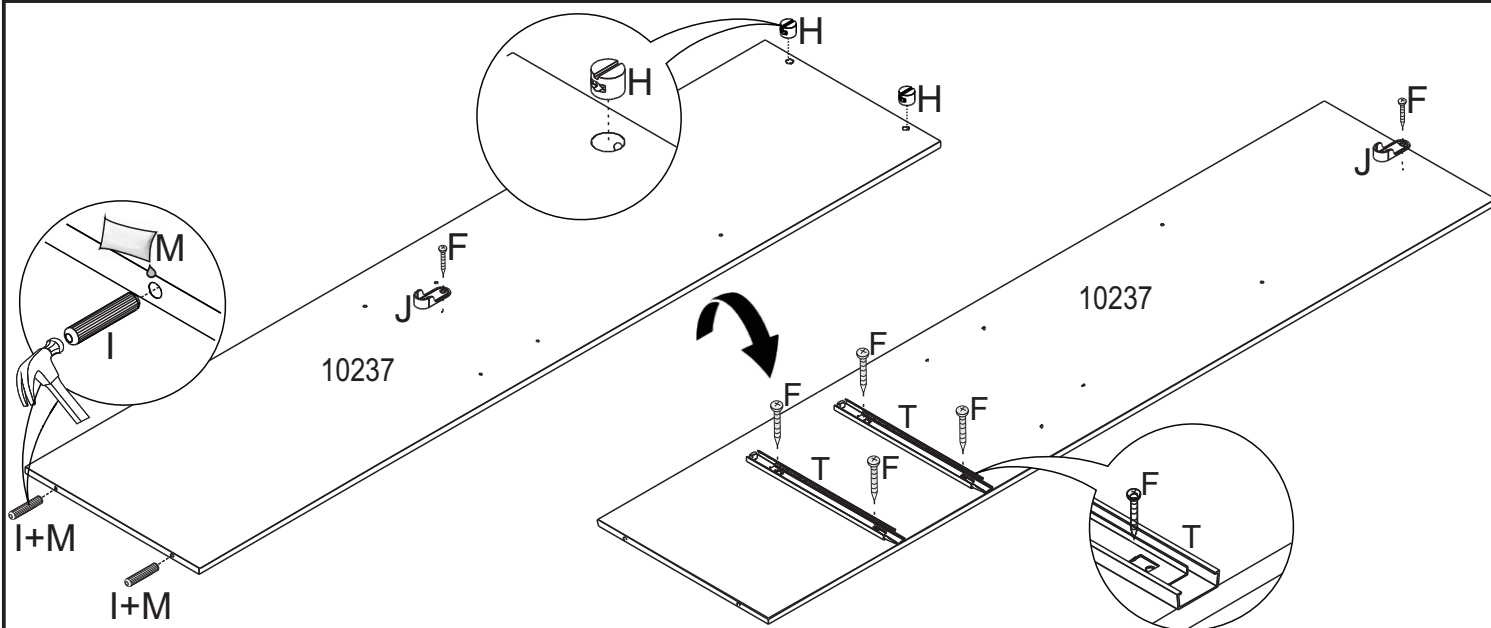
COD.:	DESCRIÇÃO	DIMENSÃO=MM	QTD.:	VOL.:
10252	LATERAL DIREITA DE GAVETA	130X350X12	04	1/4
10253	LATERAL ESQUERDA DE GAVETA	130X350X12	04	1/4
10254	CONTRA FUNDO	120X543X12	04	1/4
10255	DIVISORIA MAIOR DE GAVETA	100X543X06	02	3/4
10256	DIVISORIA MENOR DE GAVETA	100X338X06	04	3/4
10257	LATERAL DIREITA DE PORTA	100X2067X25	02	2/4
10258	LATERAL ESQUERDA DE PORTA	100X2067X25	02	2/4
10259	TRAVESSA SUP/INF	100X850X20	04	3/4
10260	TRAVESSA	68X1867X20	03	3/4
10410	TRAVESSA FURADA	68X1867X20	01	3/4
10261	PAINEL MENOR	68X1895X09	04	4/4
10262	PAINEL	455X1895X09	01	4/4
10263	PAINEL MAIOR	880X1895X09	01	4/4
10264	FUNDO DE GAVETA	350X553X03	04	2/4
10265	FUNDO TRASEIRO MENOR	634X1653X03	02	4/4
10266	FUNDO TRASEIRO MAIOR	831X1653X03	01	4/4
10267	FUNDO TRASEIRO SUPERIOR	467X2103X03	01	2/4

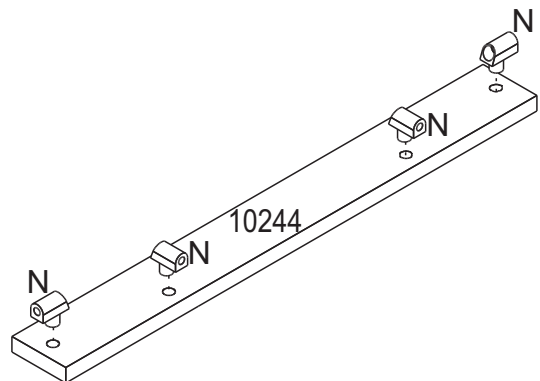
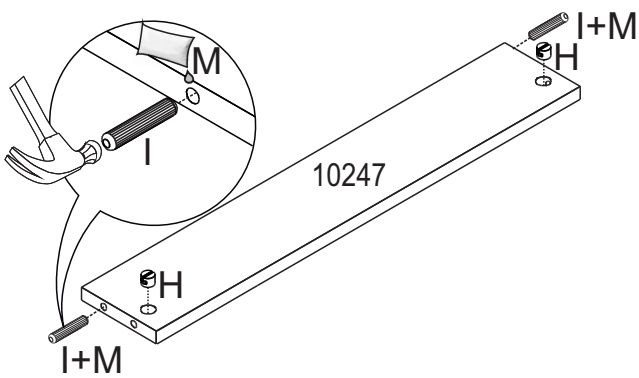
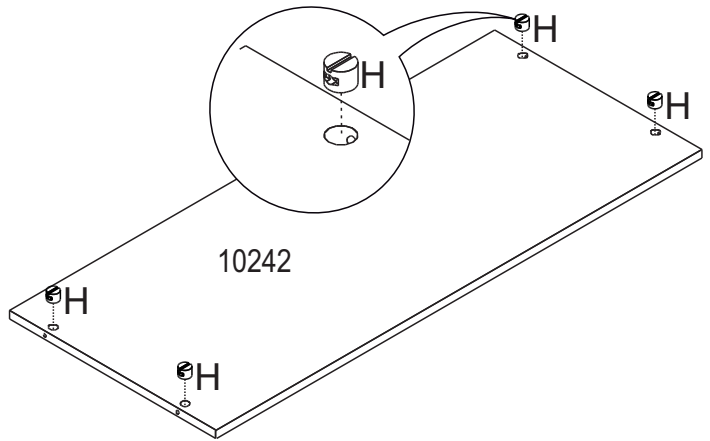
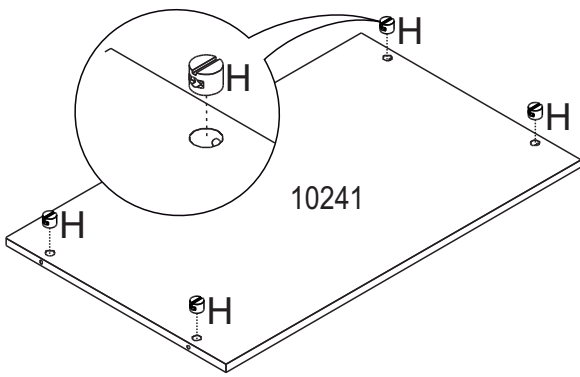
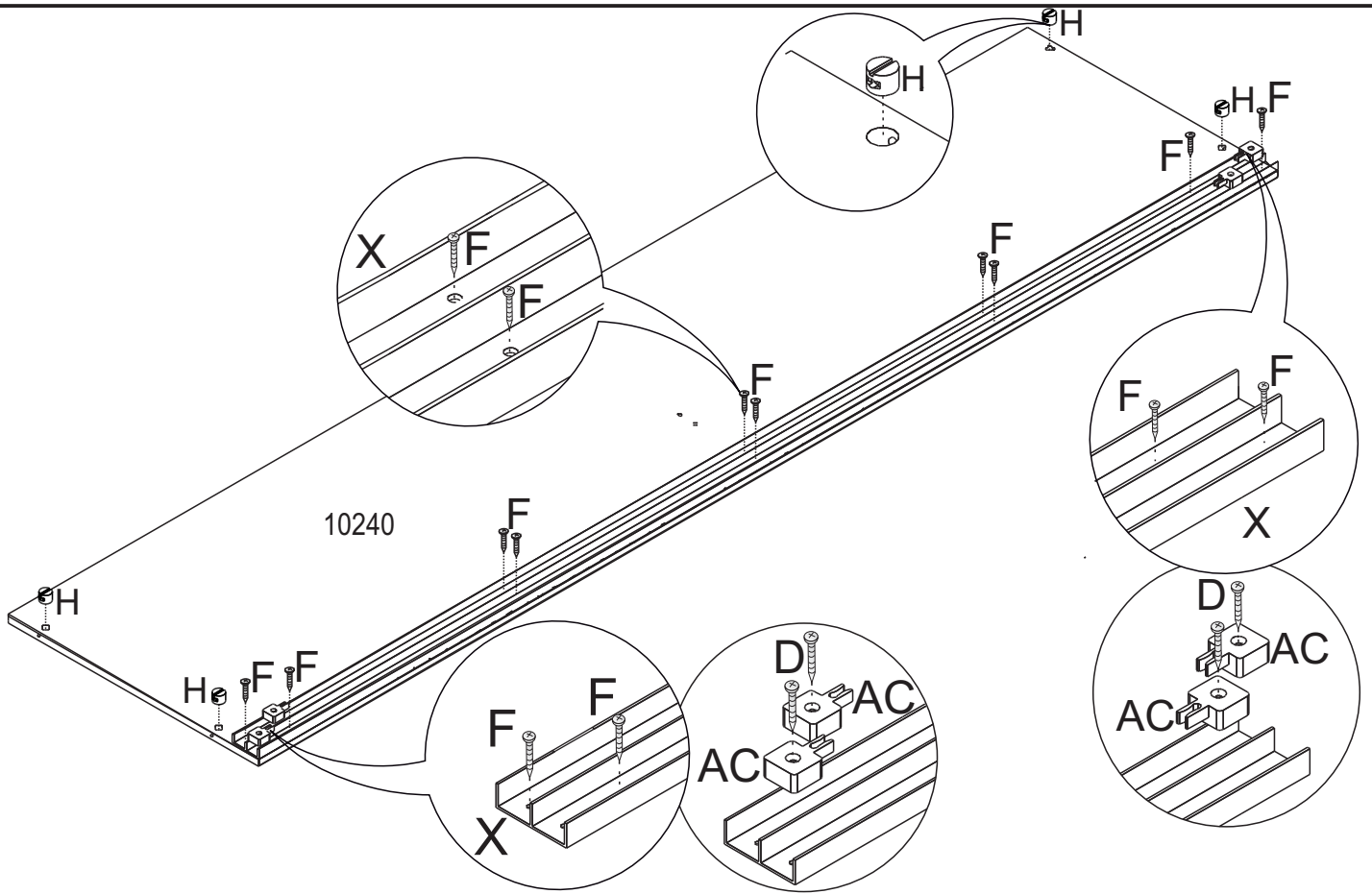
A 016600141 X10	B 016600040 X48	C 016600039 X06	D 016600037 X44
E 016600142 X28	F 016600032 X120	G 016600041 X12	H 016600059 X44
I 016600007 X22	J 010000132 X06	K 016600102 - BRANCA X12 016600130 - CINZA	L 016600016 X10
M 016600069 X02	N 016600089 X16	O 016600063 X120	P 016600015 X30
Q 016600010 X01	R 016600129 X06	S 016600131 - BRANCO X38 016600133 - PRETO 016600136 - NOGUEIRA	T 011100011 X04
U 010204915 X01	V 010204916 X02	W 014705120 - BRANCO X02 014705123 - NOGUEIRA 014705124 - PRETO	X 015405036 X01

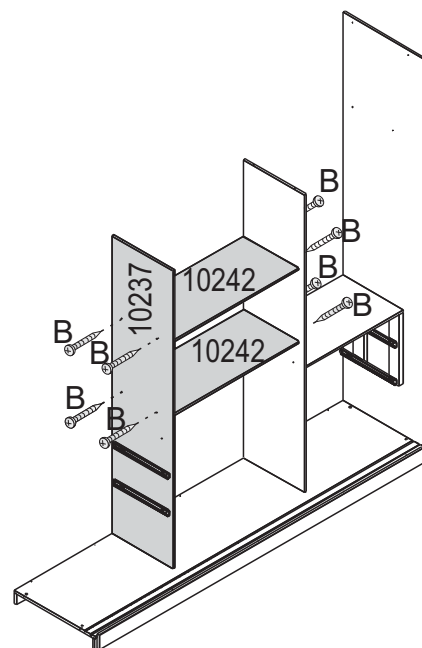
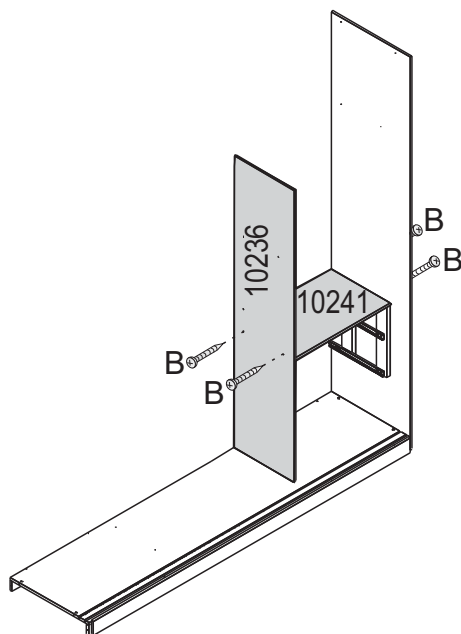
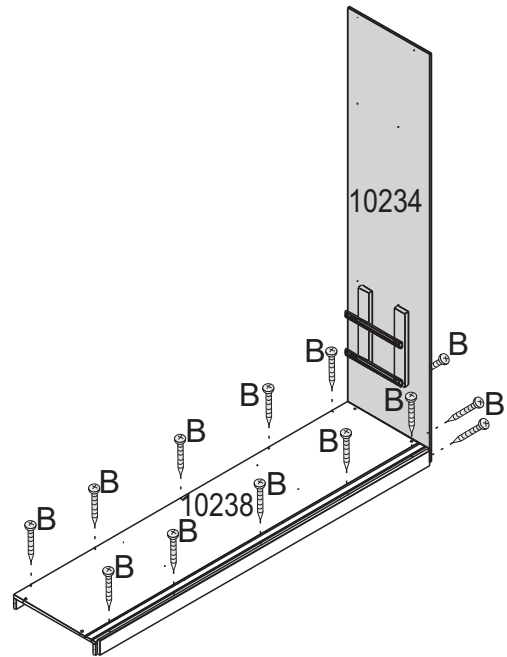
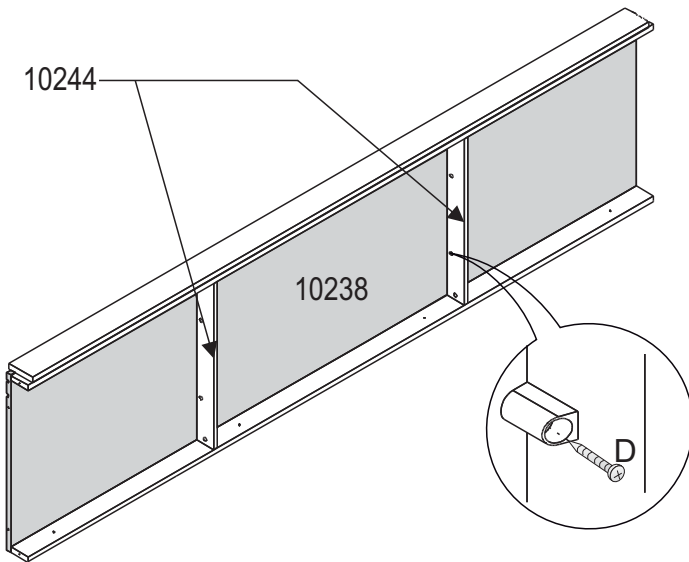
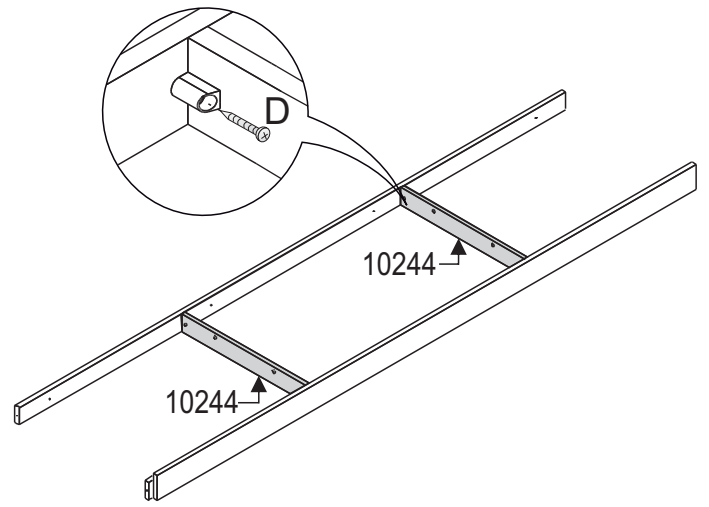
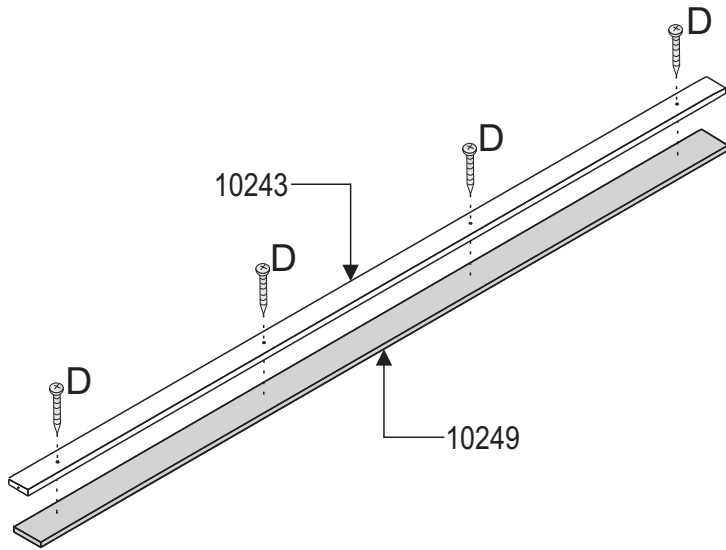
Y X08	Z X04	D X02
AA X02	AB X02	AC X02
010000056 X02		

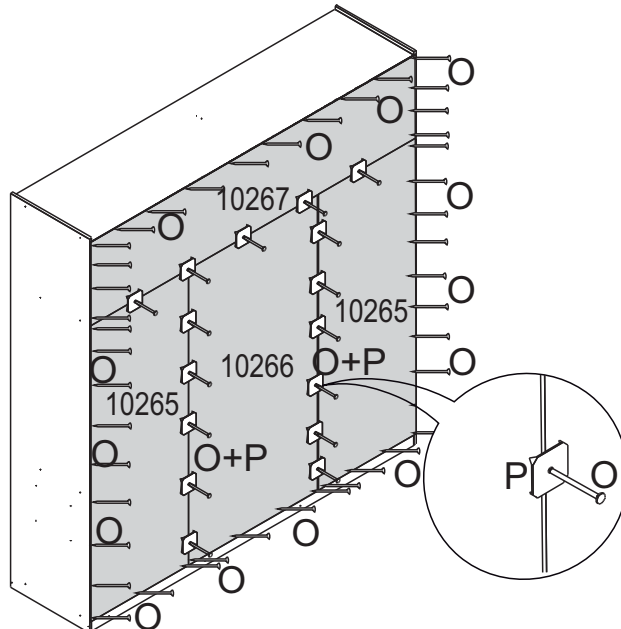
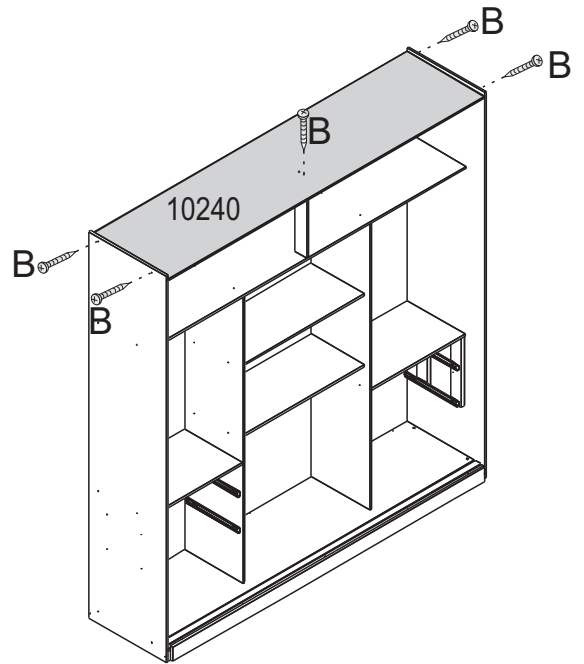
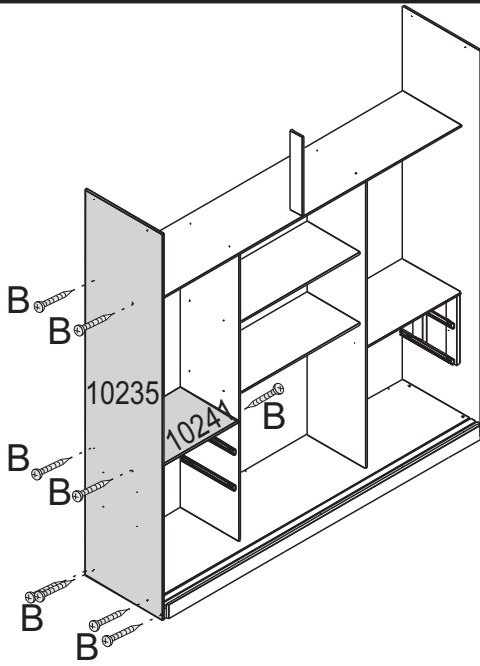
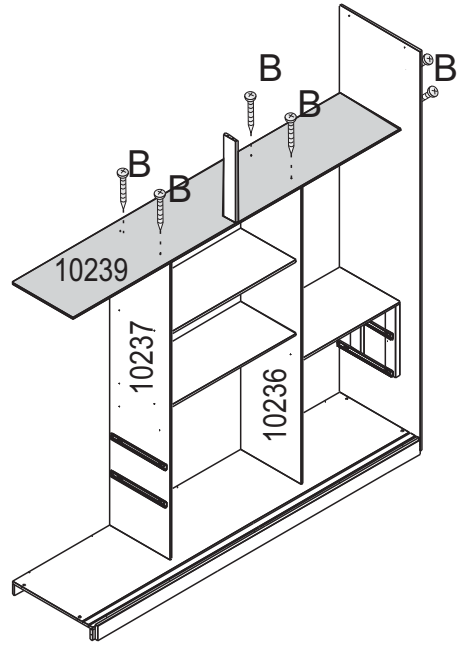
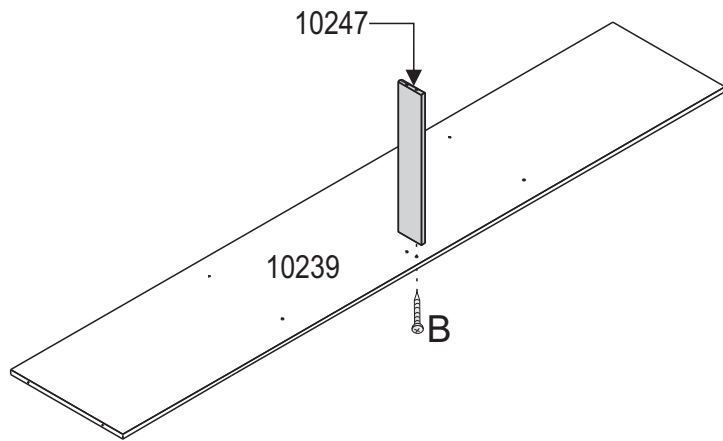


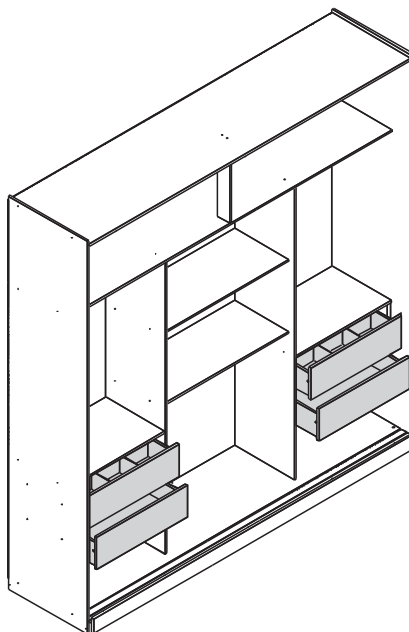
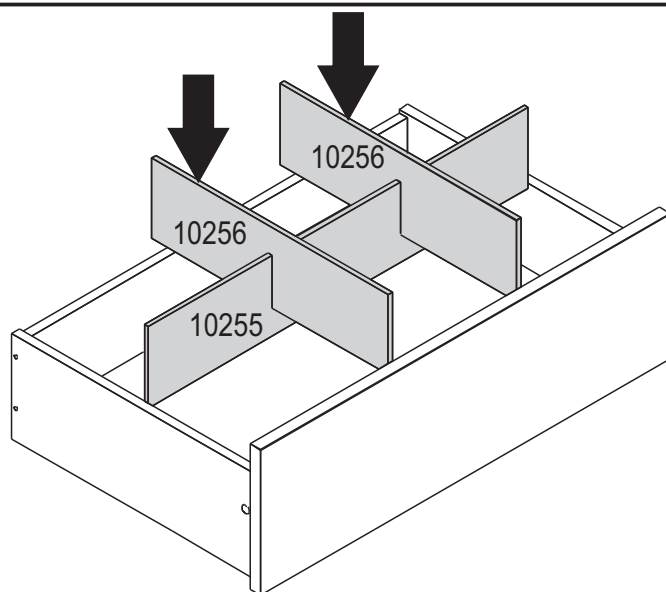
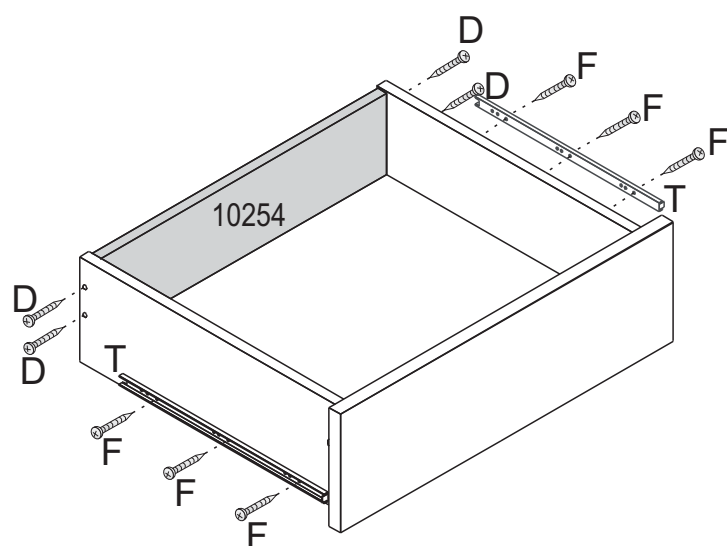
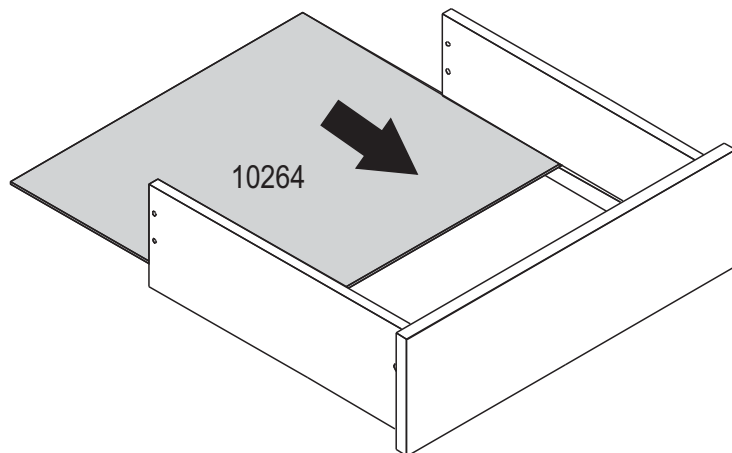
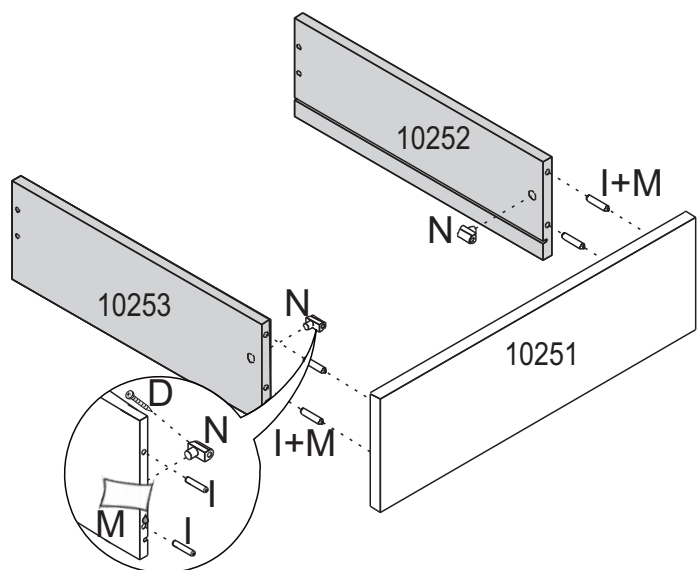


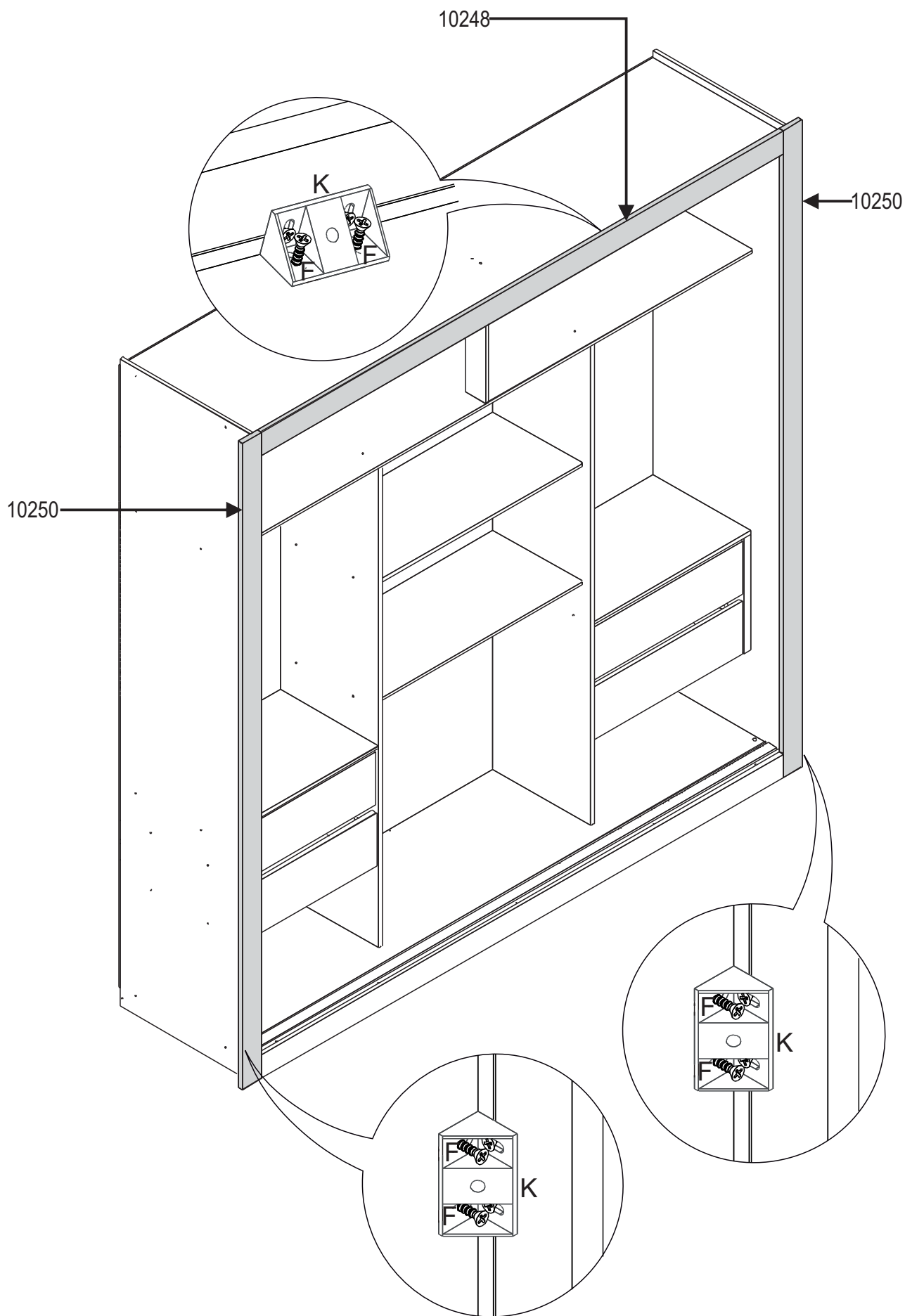


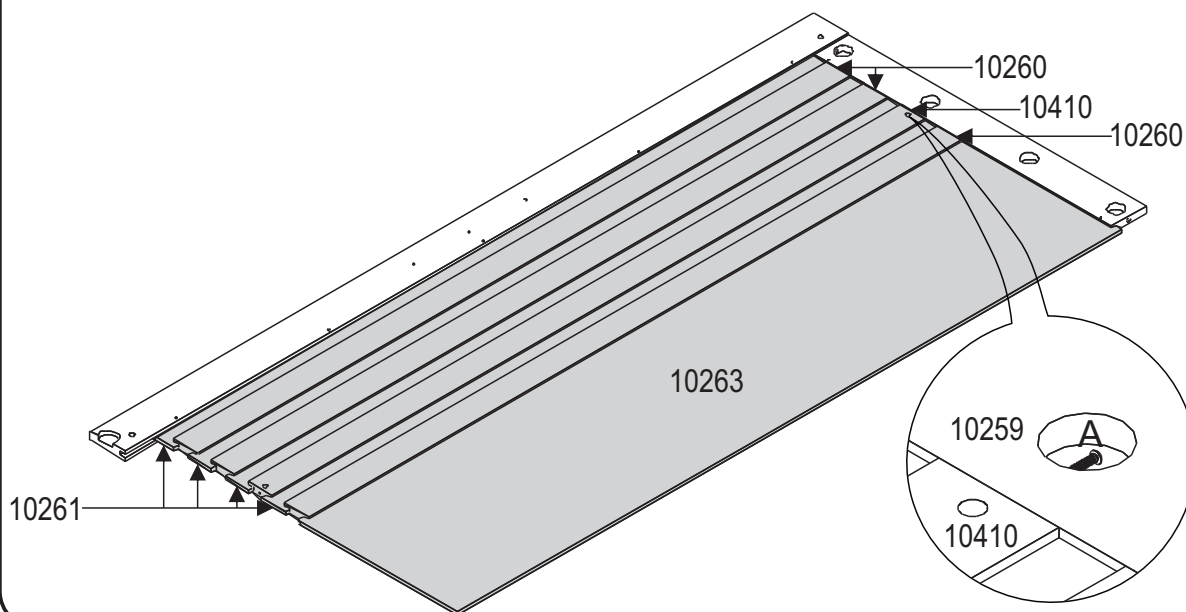
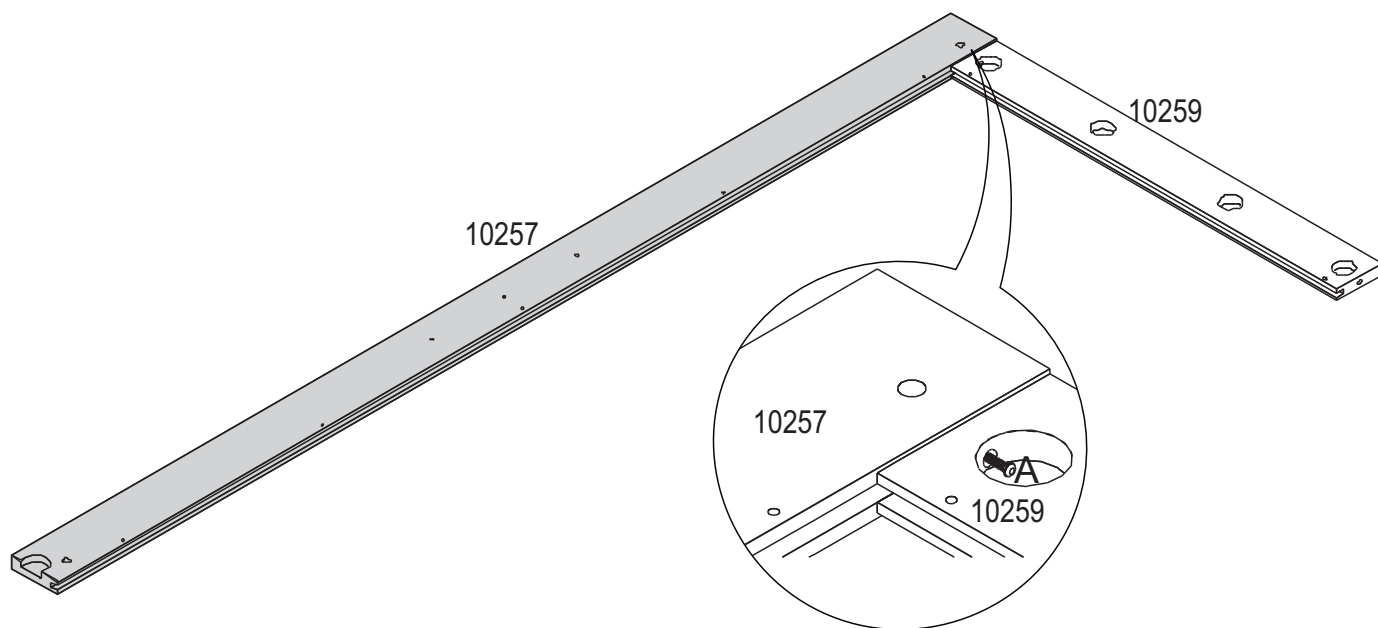
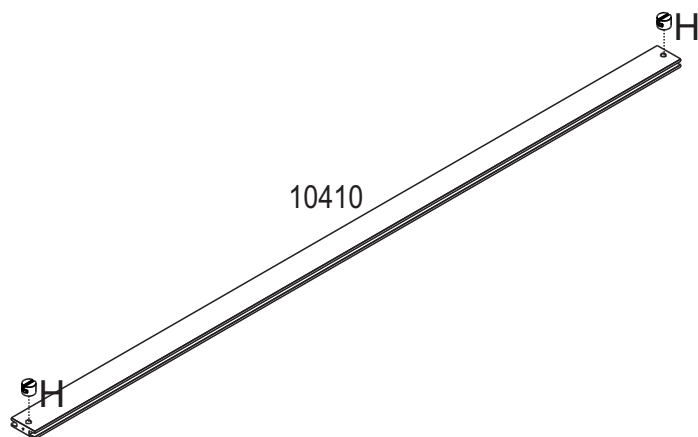
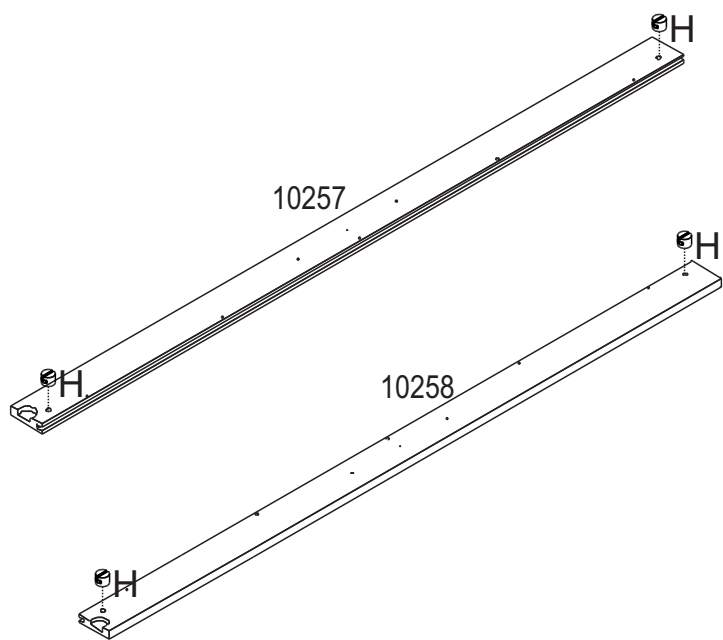


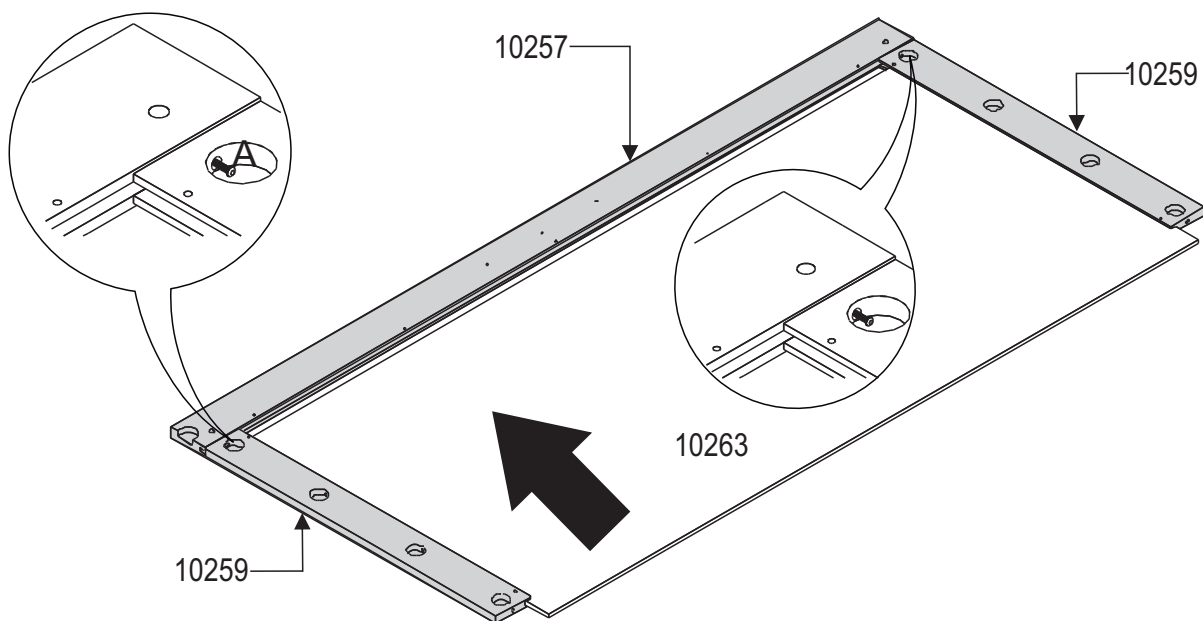
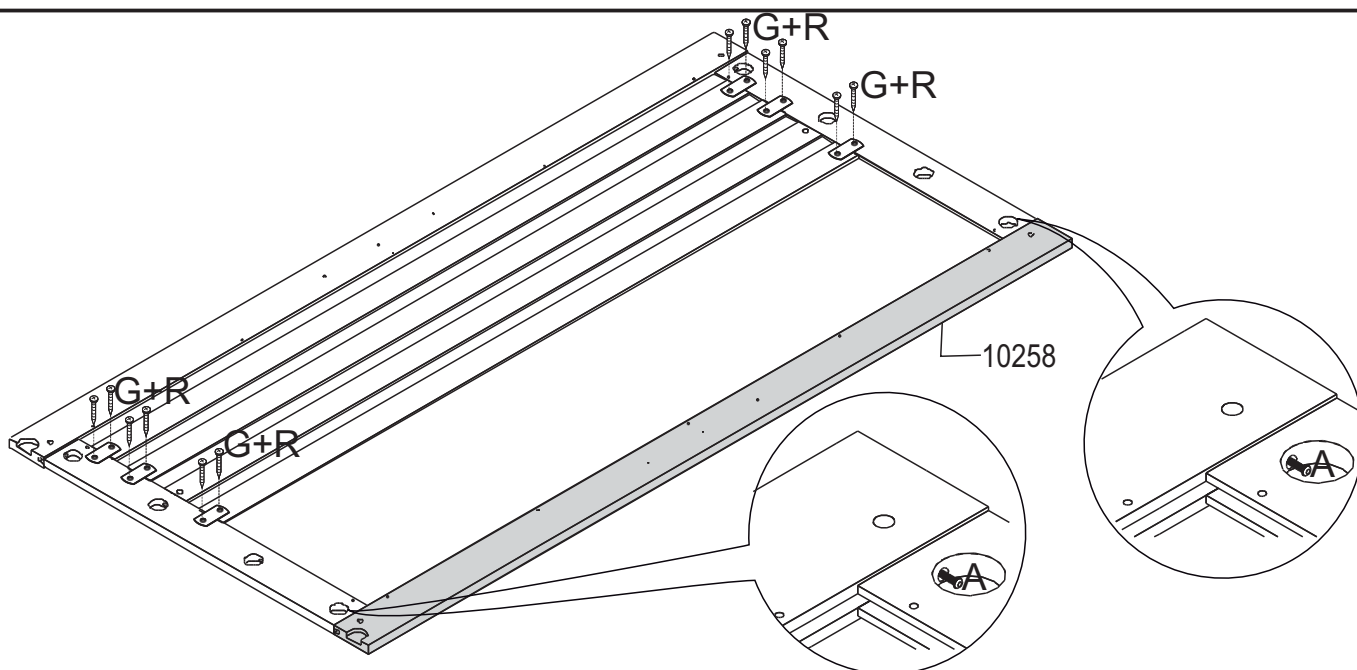
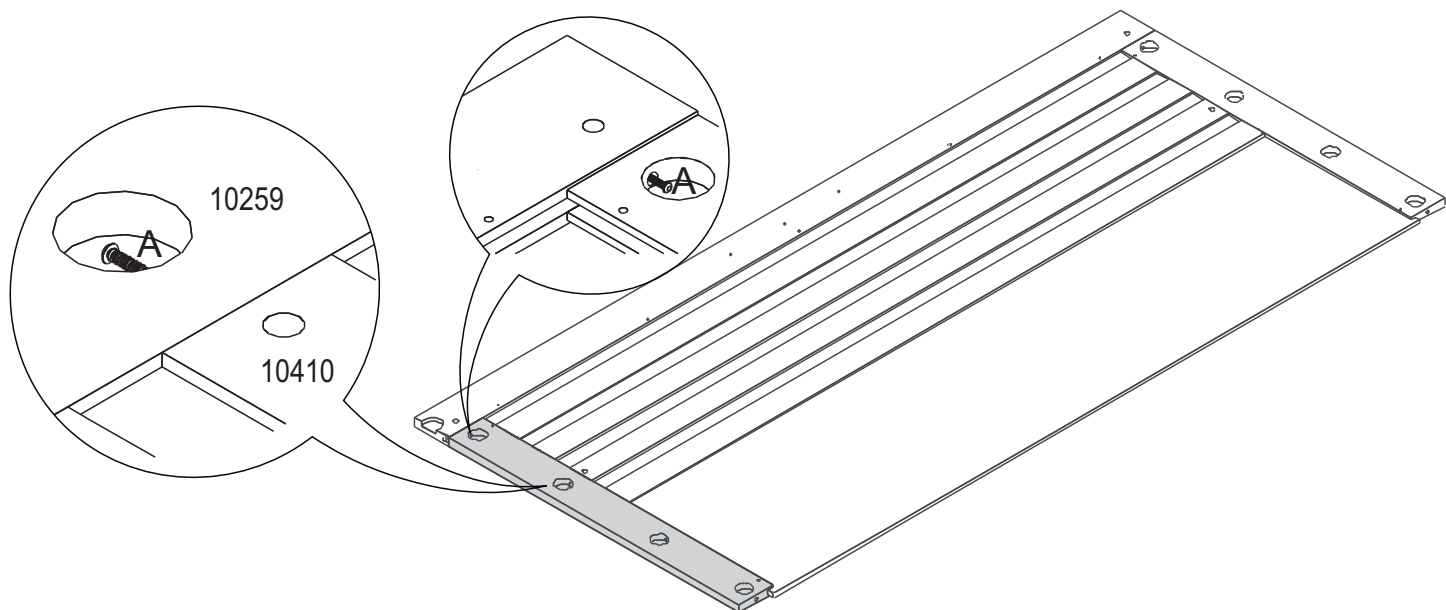


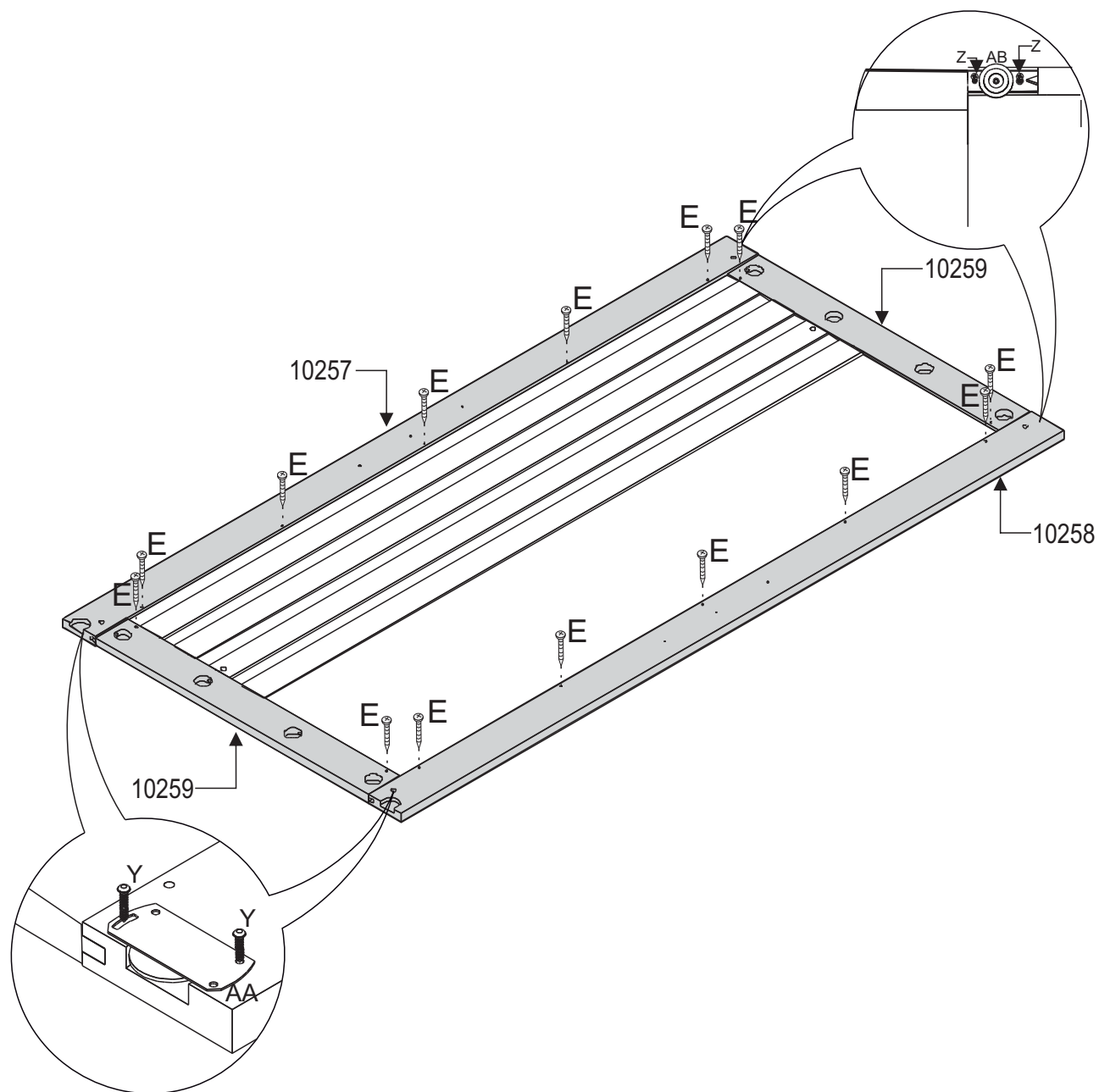
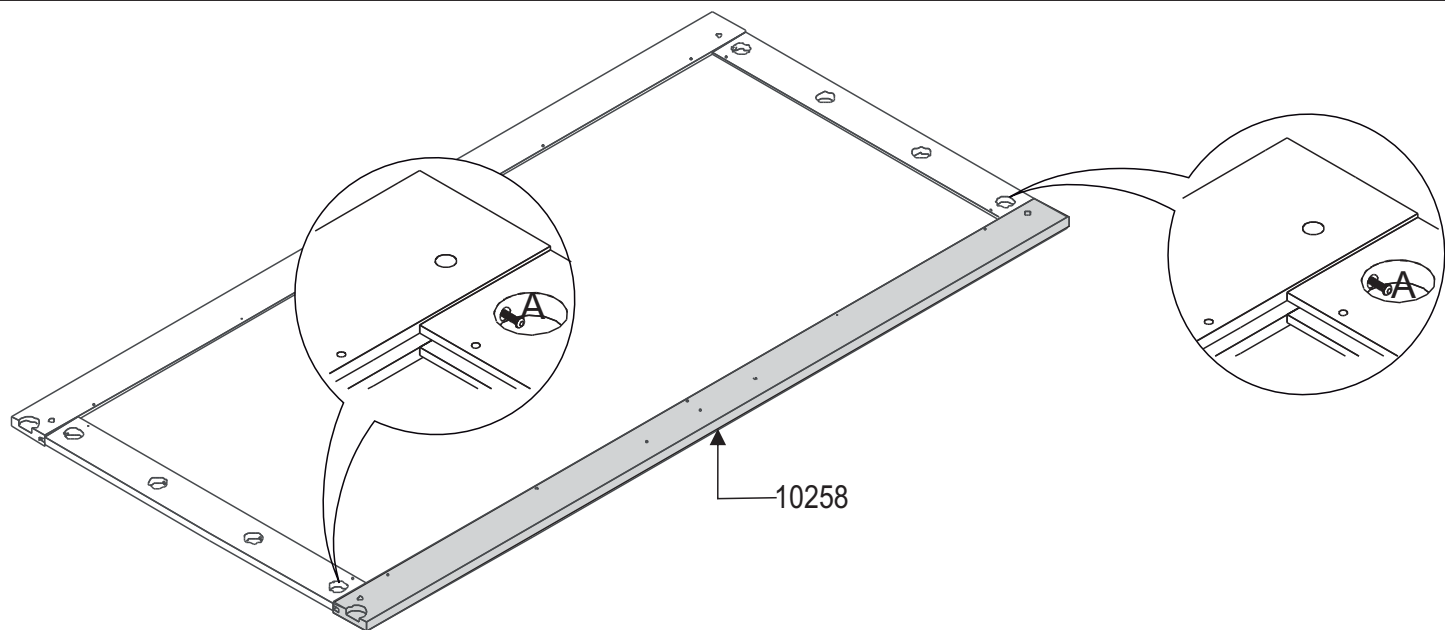


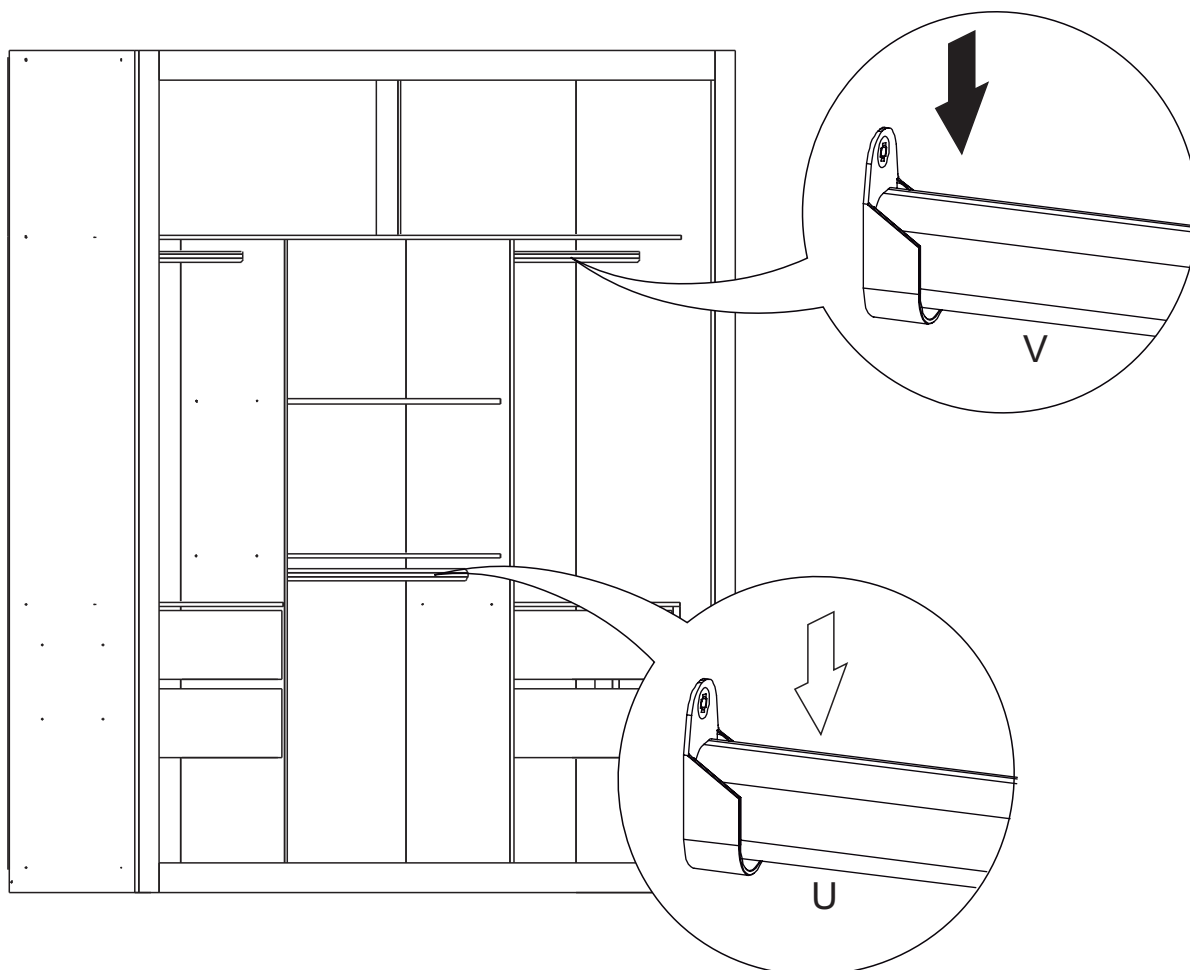
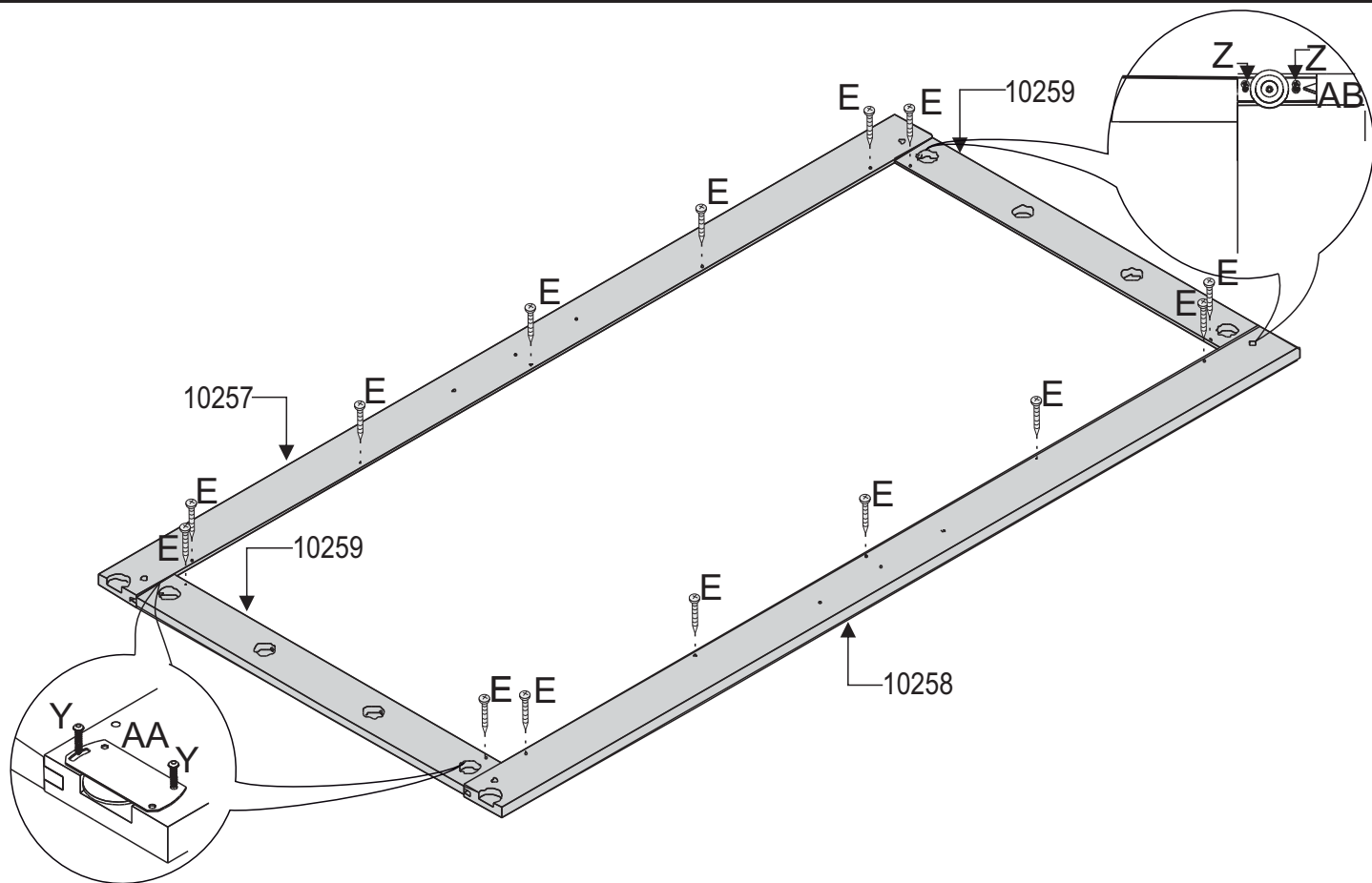


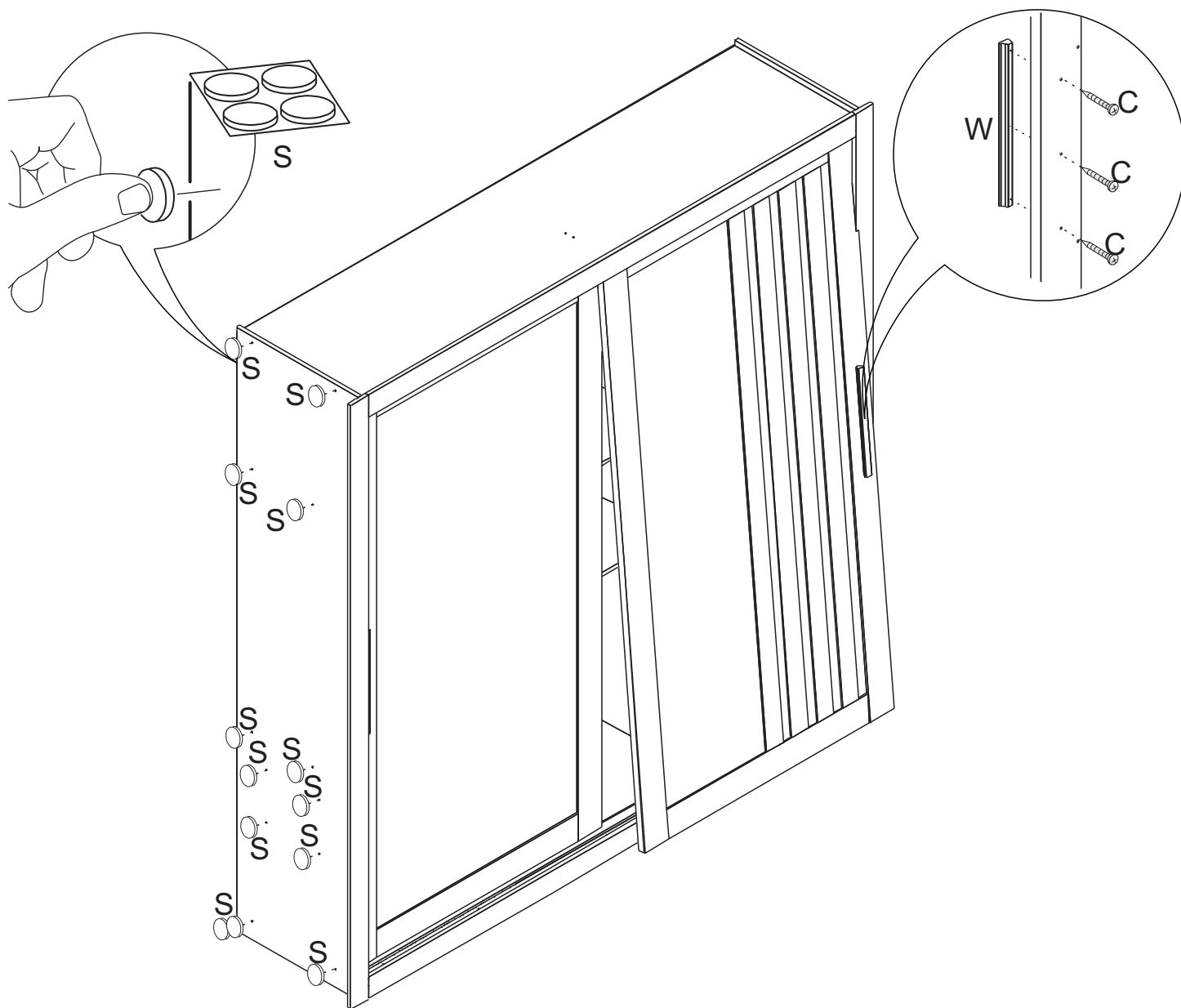












peça piece pieza

* Em caso de problemas técnicos com o móvel, favor informar o número de lote, número da op e data de fabricação, identificados nas etiquetas das caixas, para o rastreamento interno do produto e solução do problema.

* In case of technical problems with the product, please identify lot number, OP number and production date, located on the ticket boxes for Internal tracking and solution of the problem

* En caso de problemas tecnicos con el mueble, por favor informar el numero del lote, numero de la OP y fecha de producción, identificados en las etiquetas de las cajas, para el rastreamento interno del producto y solución del problema.

