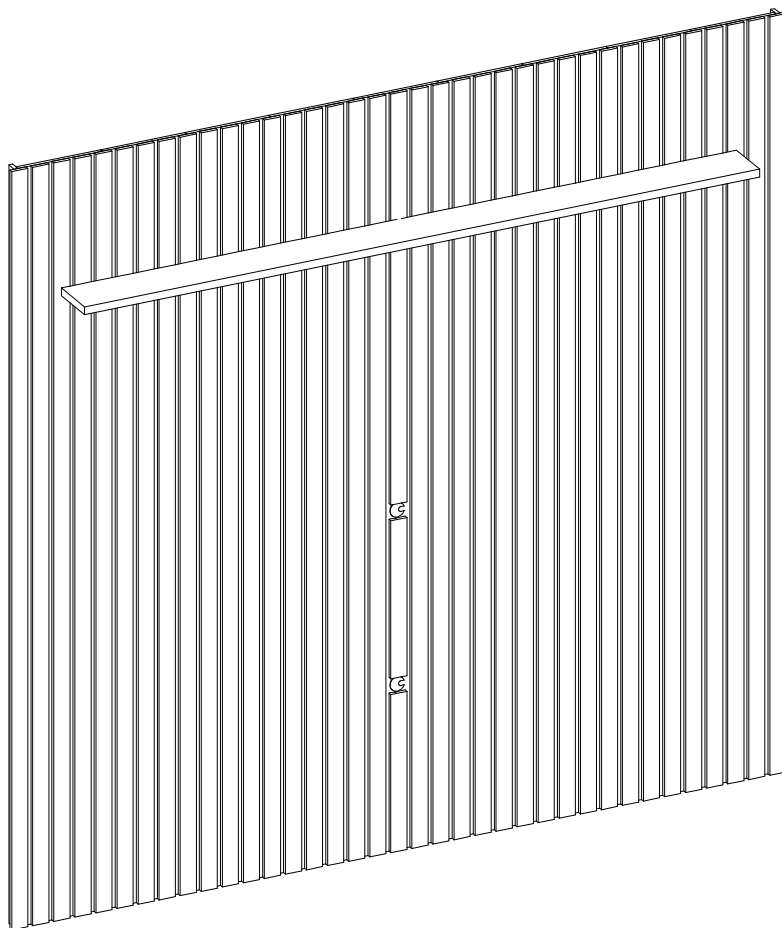


**Manual de montagem**  
**Assembly instructions**  
**Instrucciones de montaje**



**Conjunto Painel Ripado 2500mm**  
**5.054**





**Segurança:**

Mantenha os acessórios e os plásticos da embalagem fora do alcance de crianças e animais.  
A montagem incorreta pode provocar a queda do móvel, causando e lesões e danos.

**Montagem:**

Cobrir o local de montagem com a embalagem do próprio produto.  
Separar os acessórios e peças antes da montagem.  
Seguir o manual de montagem passo a passo para garantir o correto resultado final.  
Ferramentas para montagem não inclusas.

**Limpeza:**

Não molhar o móvel e não expor em lugar úmido.  
Não expor o móvel próximo de fontes de calor.  
Limpar apenas com pano limpo e levemente úmido.



**Safety:**

Keep accessories and plastics out of the reach of children and animals.  
Incorrect assembly can cause the furniture fall causing injury and damage.

**Mounting:**

Cover the assembly space with the proper product packaging  
Separates accessories and mounting parts.  
Follow the assembly manual step by step to ensure the correct final result.  
Assembly tools not included.

**Cleaning:**

Do not wet the furniture and do not expose it in a humid place.  
Do not expose the furniture to sources of heat.  
Wipe only with a clean, slightly damp cloth.



**Seguridad:**

Mantenga los accesorios y los plásticos de embalaje fuera del alcance de los niños y los animales.  
Un montaje incorrecto puede provocar una caída del mueble provocando lesiones y daños.

**Montaje:**

Cubra el lugar de montaje con el propio embalaje del producto.  
Separa accesorios y piezas de montaje.  
Siga el manual de montaje paso a paso para asegurar el resultado final correcto.  
Herramientas de montaje no incluidas.

**Limpieza:**

No moje los muebles y no los exponga en un lugar húmedo.  
No exponga los muebles a fuentes de calor.  
Limpiar solo con un paño limpio y ligeramente humedecido.

COLIBRI - IND. COM. DE MÓVEIS LTDA.

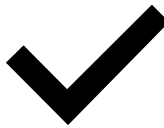
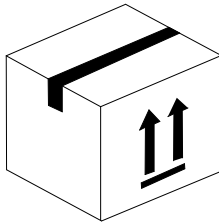
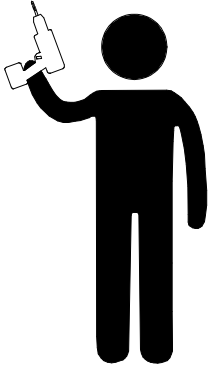
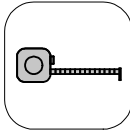
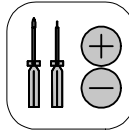
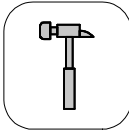
Rua Rouxinol, 5530 - Fone/Fax (43) 3275 - 8600

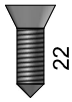
Pq. Industrial XI - CEP 86.706-418 - Araçongas -PR

E-mail: [sac@colibrimoveis.com.br](mailto:sac@colibrimoveis.com.br)

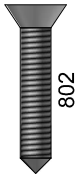
Site: [www.colibrimoveis.com.br](http://www.colibrimoveis.com.br)



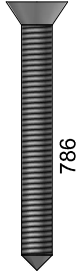




**A**  
26x



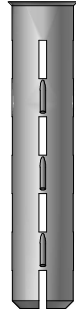
**B**  
18x



**C**  
108x



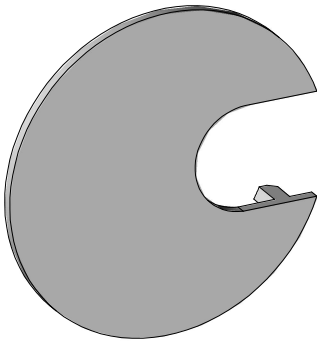
**D**  
30x



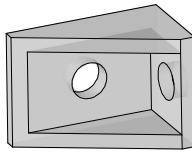
**E**  
30x



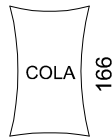
**F**  
54x



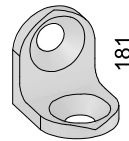
**G**  
02x



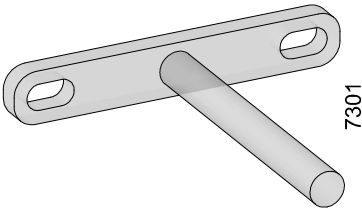
**H**  
10x



**I**  
13x



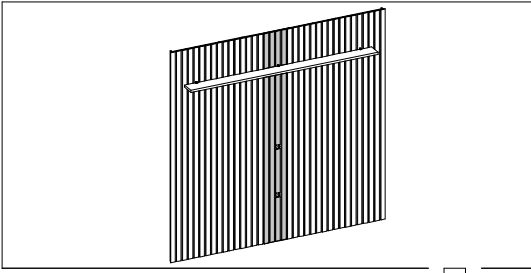
**J**  
03x



**K**  
03x

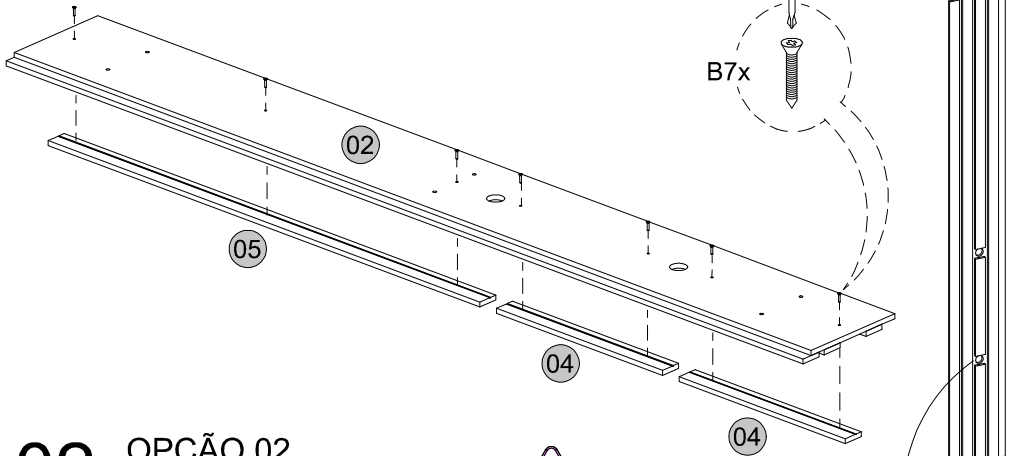
## 5.054.A0

Cód.	Peças	Piece	Pieza	Qtd.
01	Painel	Panel	Panel	8
02	Painel Passa fio	Wiring panel	Panel cableado	1
03	Aplique avulso	Apply detached	Aplicar separado	2
04	Aplique avulso menor	Apply smaller detached	Aplicar menor separado	2
05	Aplique avulso maior	Apply bigger detached	Aplicar maior separado	1
06	Lateral	Side	Lado	2
07	Travessa fixação sup	Travessa fixation sup	Travesaño fijación sup	27
08	Travessa fixação inf	Travessa fixation inf	Travesaño fijación inf	6
09	Prateleira	Shelf	Estante	1



01

OPÇÃO 01  
Painel para TV



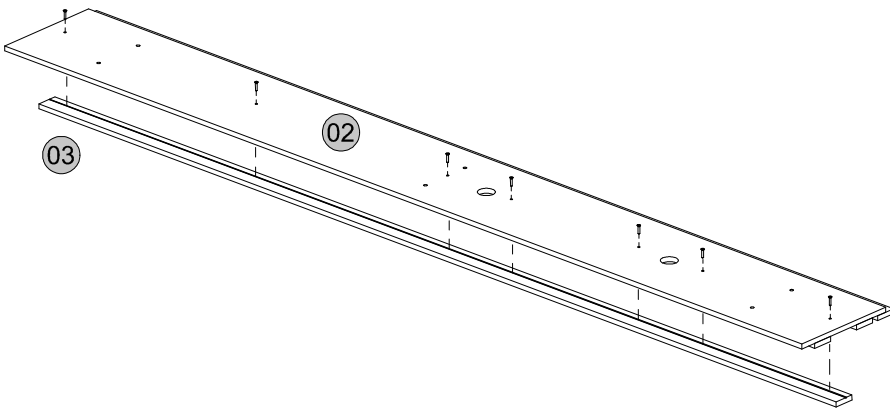
B7x

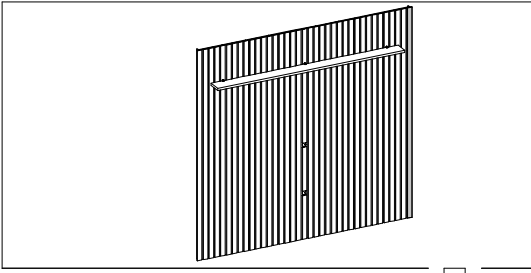
02

OPÇÃO 02  
Painel decorativo

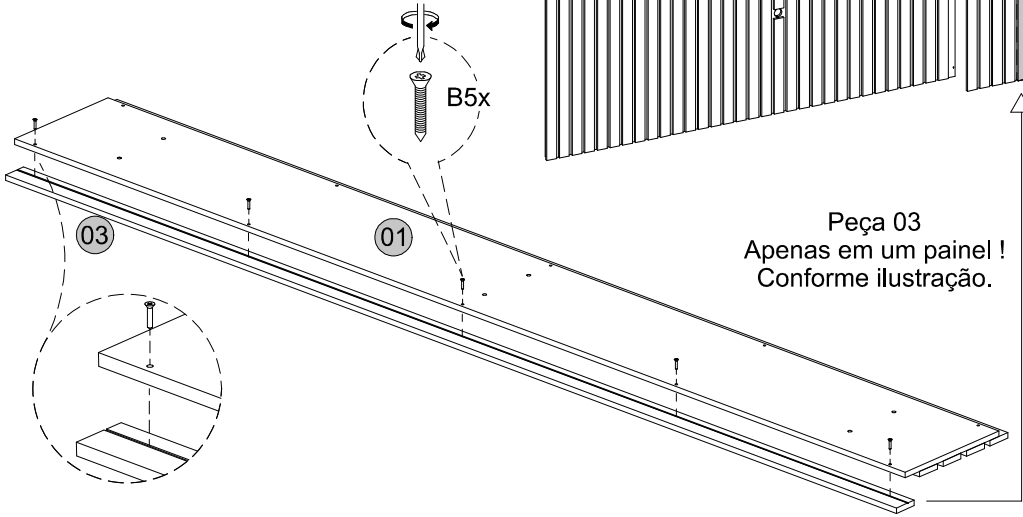
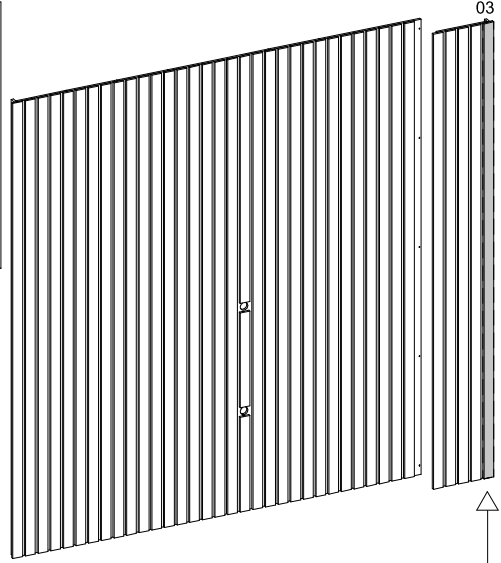


Furo do passa fio para baixo



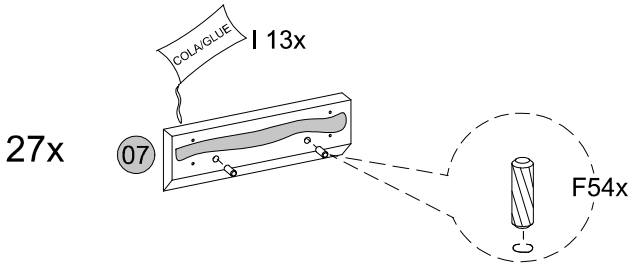


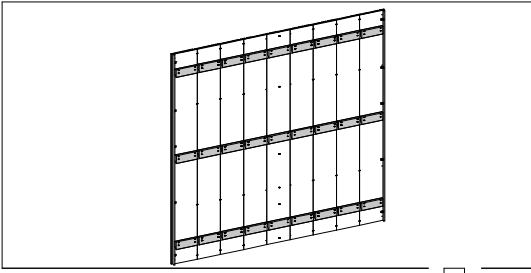
03



Peça 03  
Apenas em um painel !  
Conforme ilustração.

04

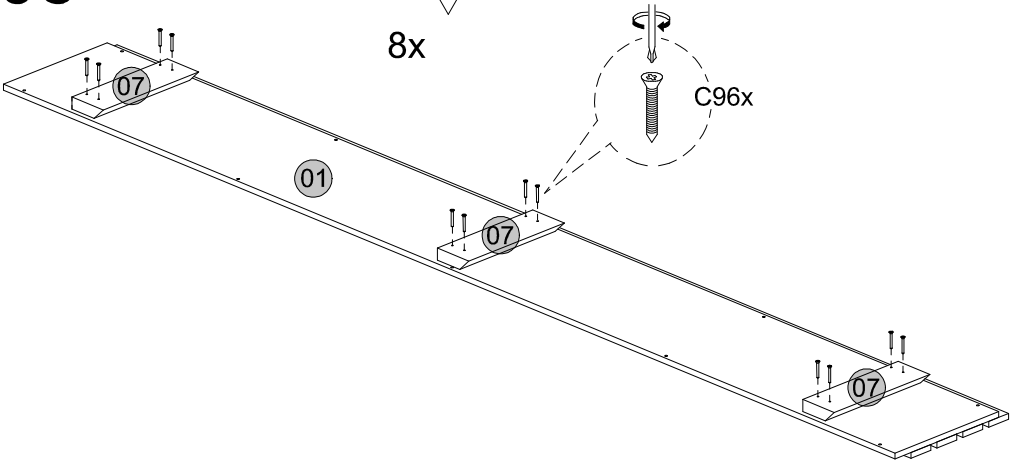




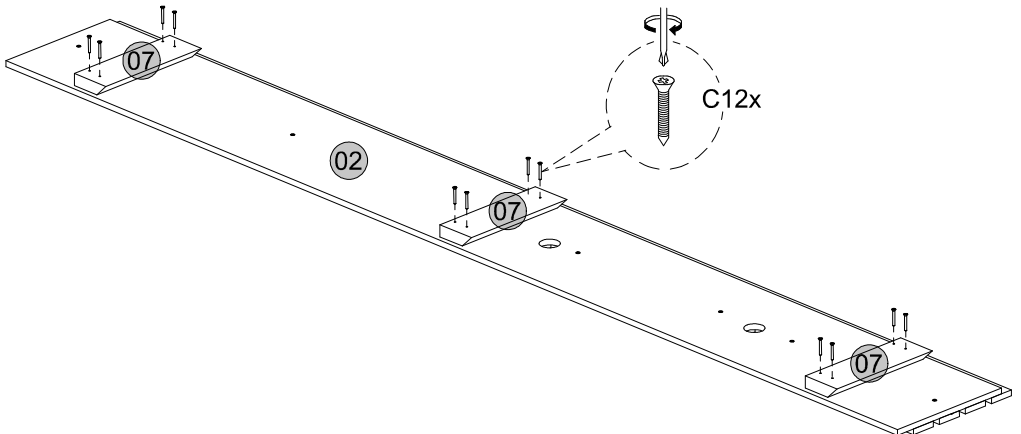
05

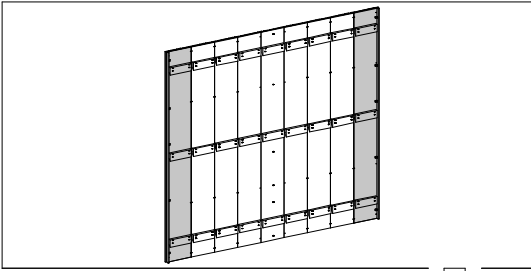


8x

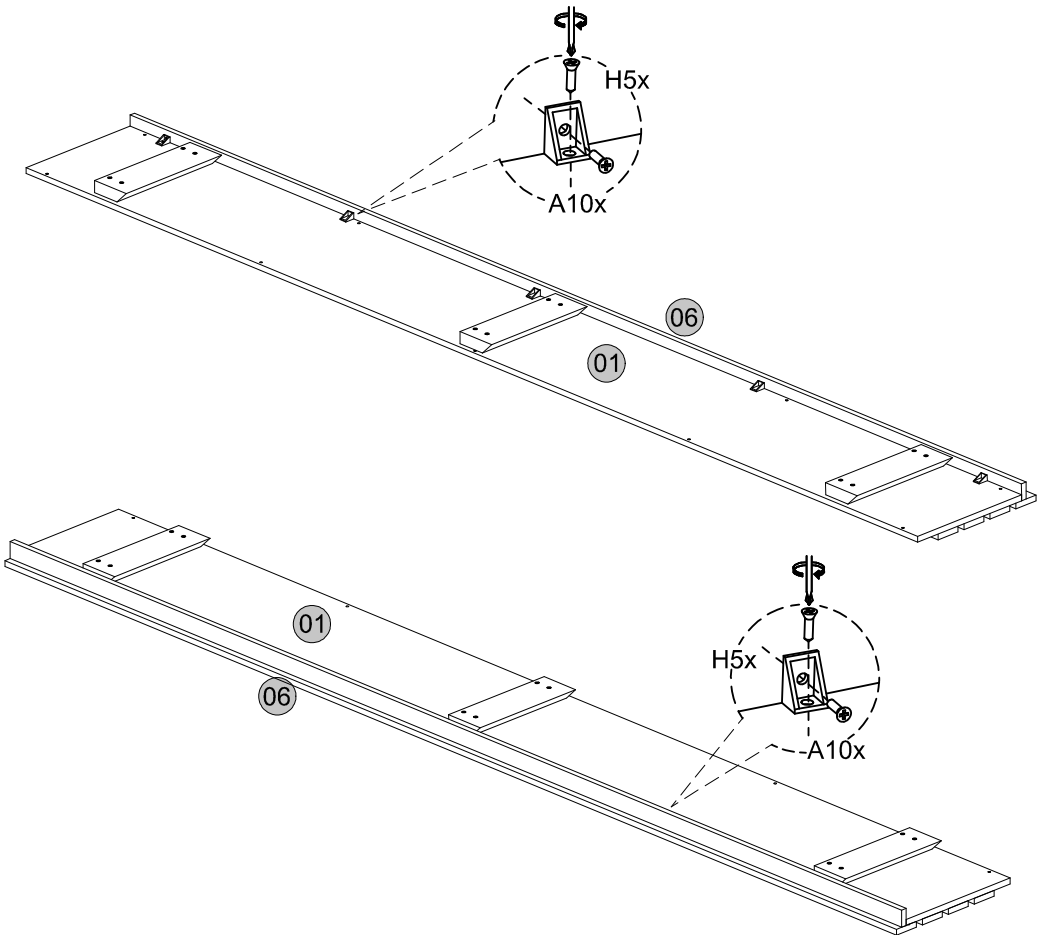


06



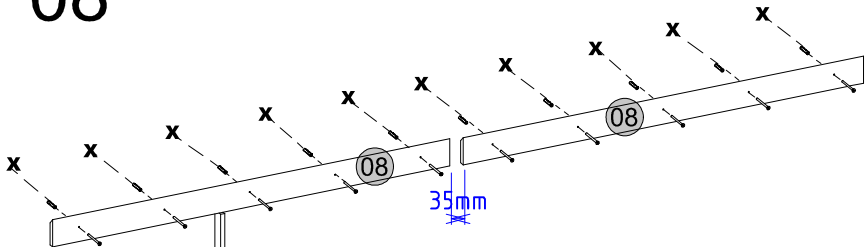


07

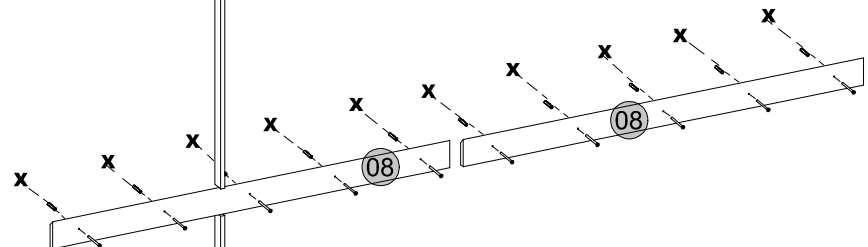


# 08

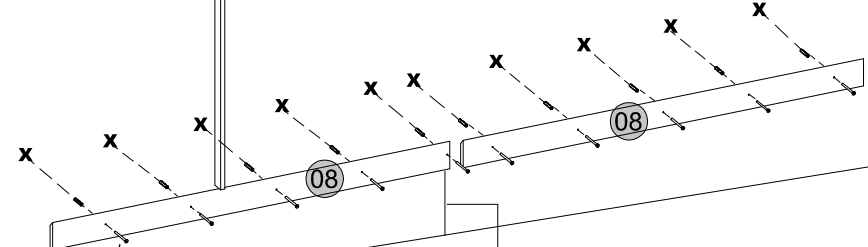
Parede  
Wall/Pared



UTILIZAR  
CALÇO GABARITO

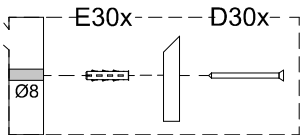


UTILIZAR  
CALÇO GABARITO

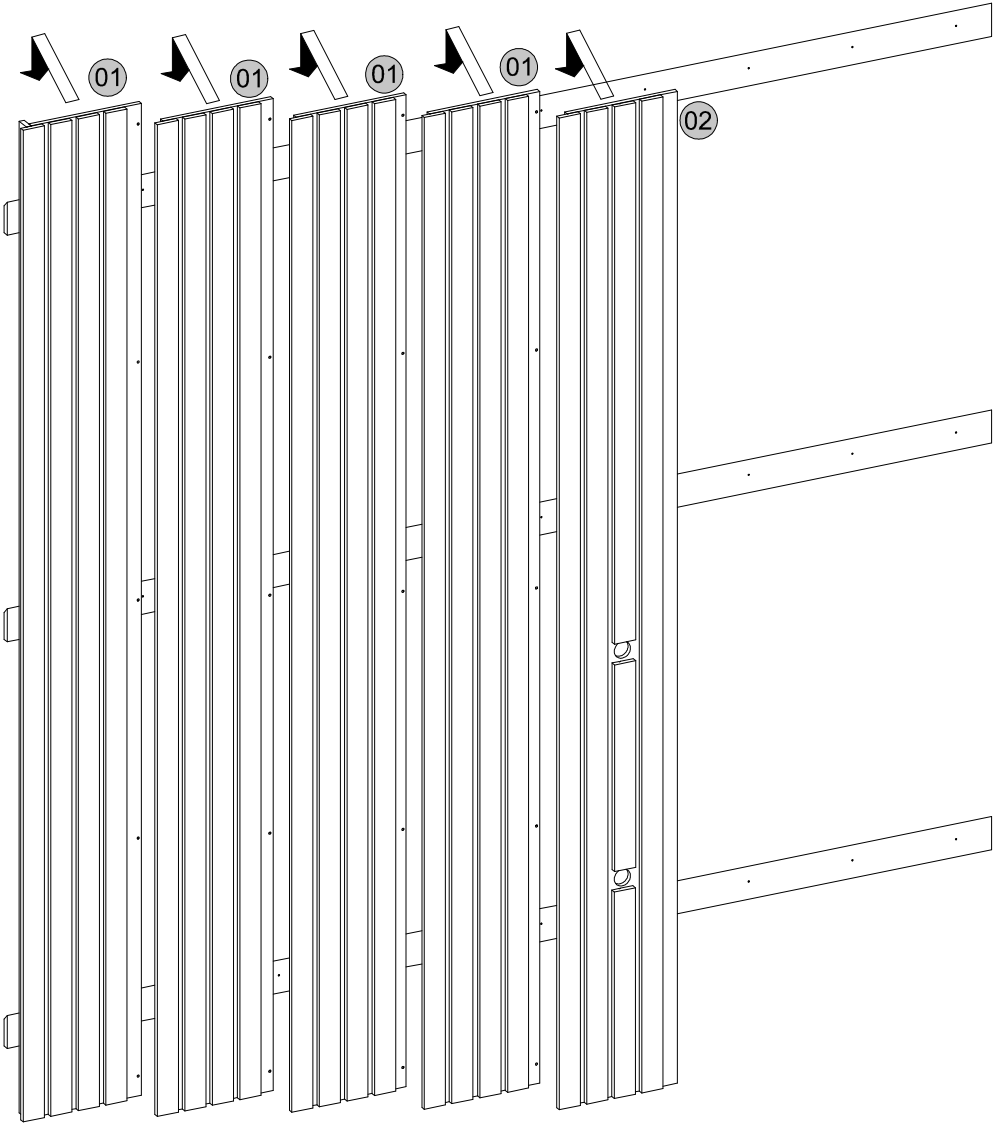


Piso  
Floor/Suelo

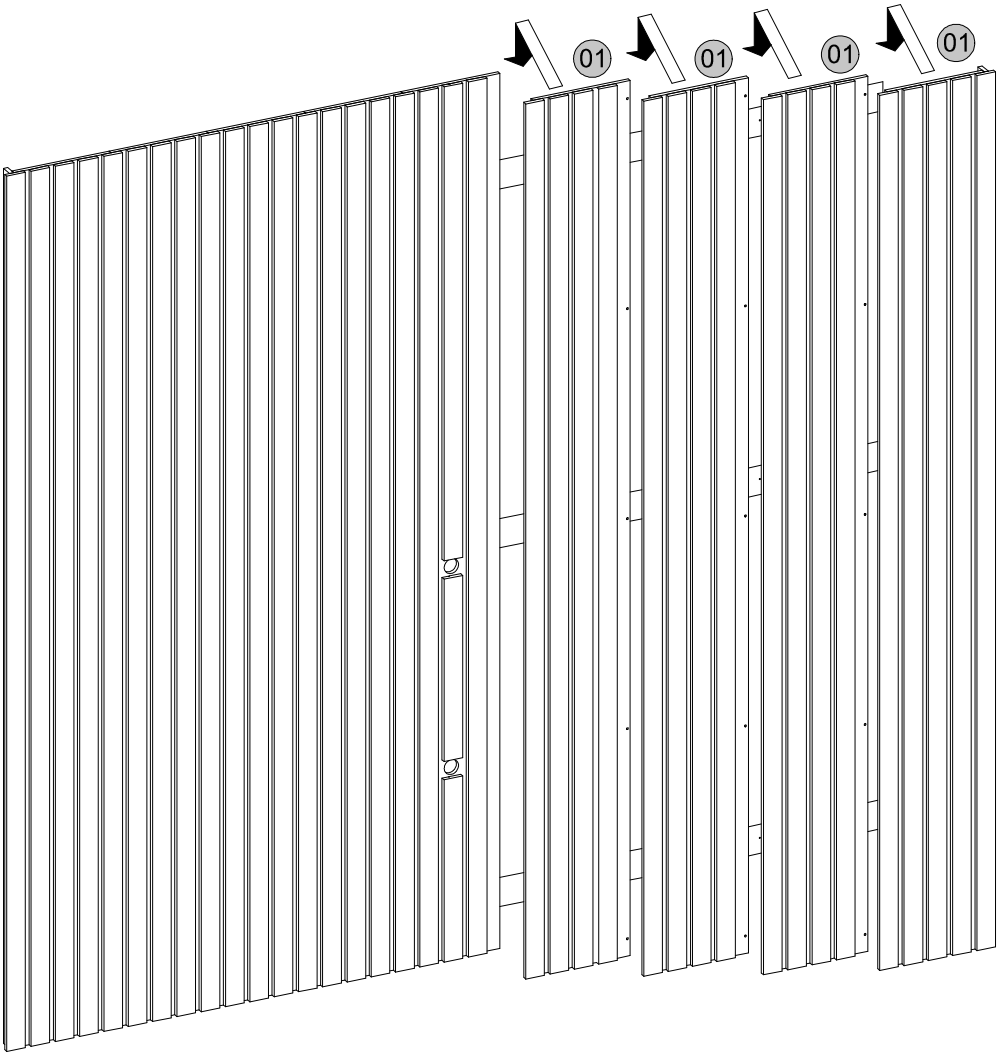
DEFINIR ALTURA QUE O  
PAINEL SERÁ INSTALADO.



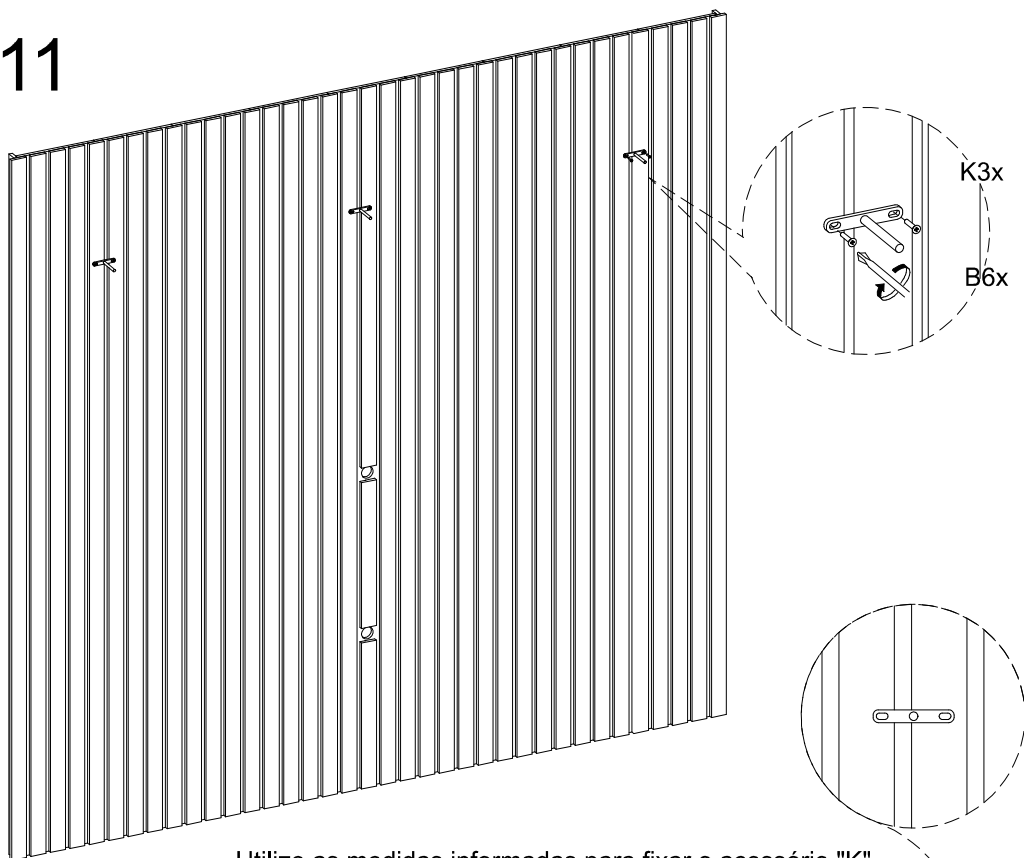
# 09



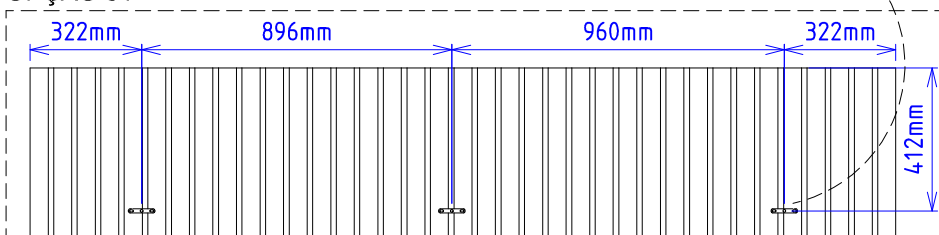
# 10



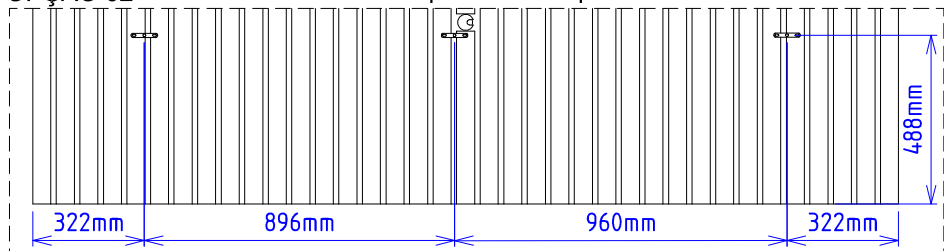
# 11

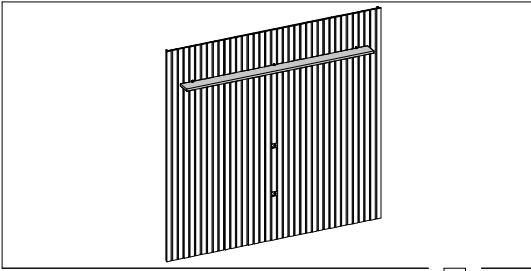


OPÇÃO 01 Utilize as medidas informadas para fixar o acessório "K"

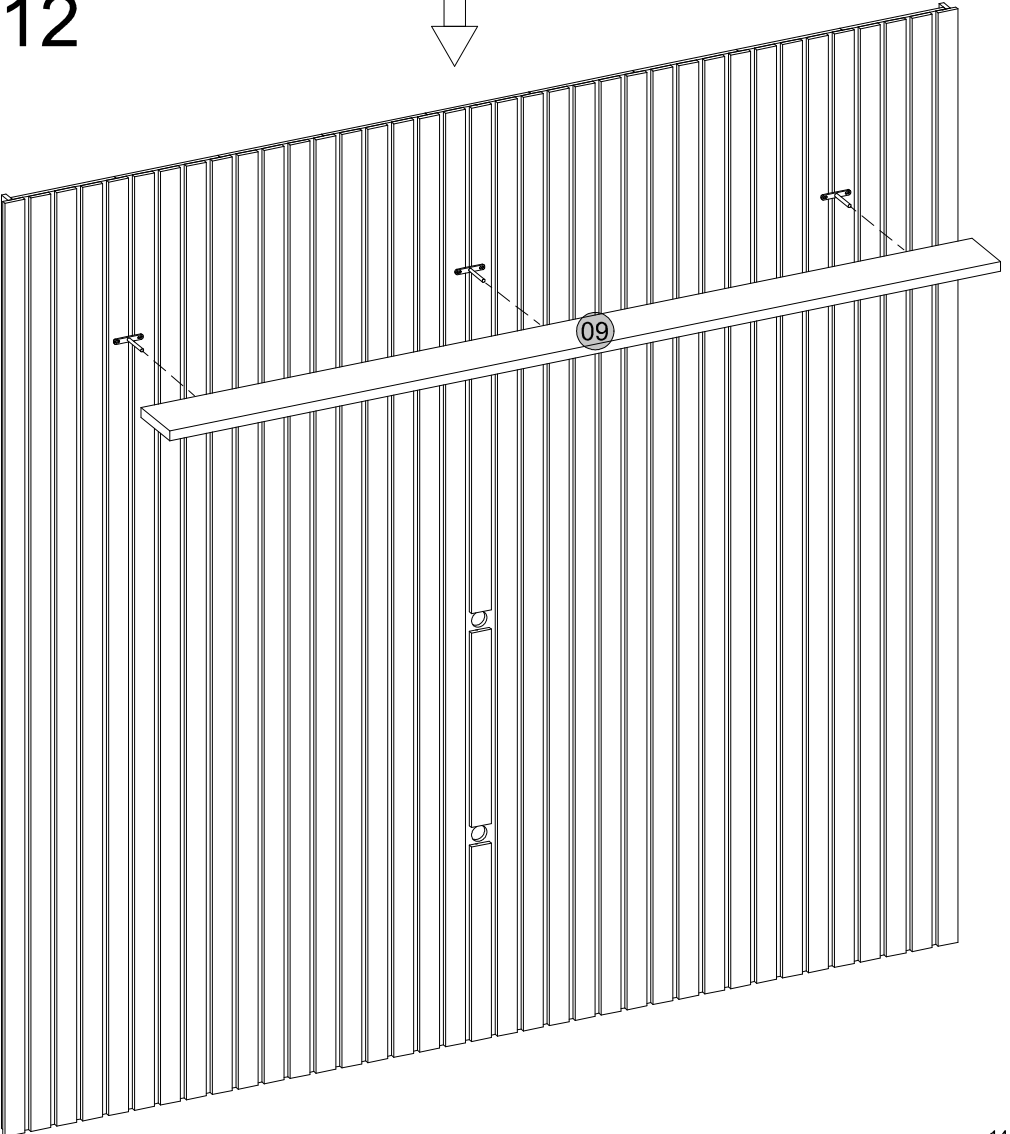


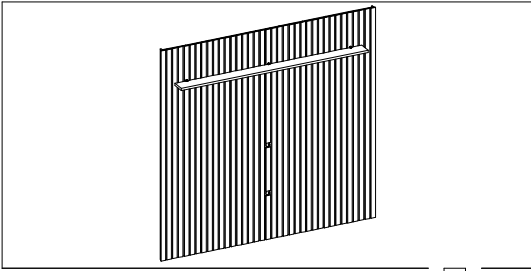
OPÇÃO 02 Medidas com a prateleira na parte inferior



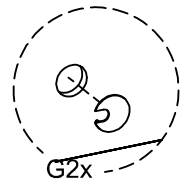
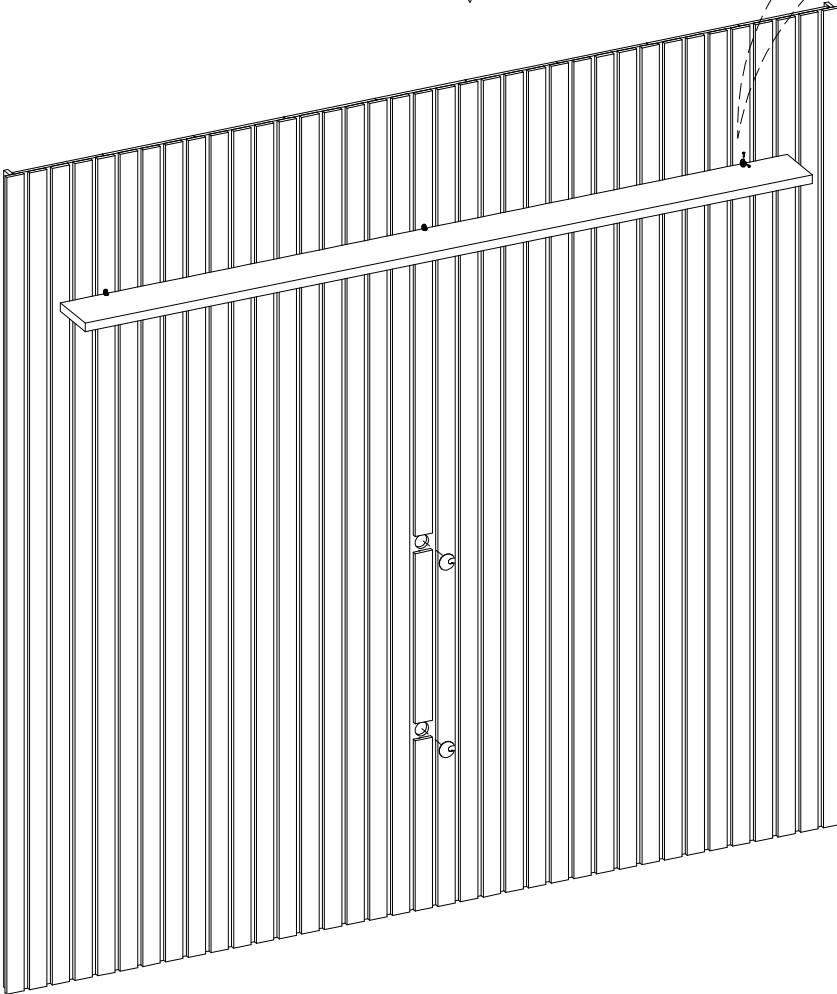
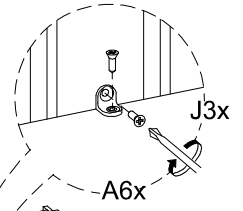


12





13



Medidas finais / Final measures / Medidas finales

Comprimento / Length / Largo : 2500mm

Altura / Height / Alto : 2400mm

Profundidade / Depth / Profundidad : 197mm

