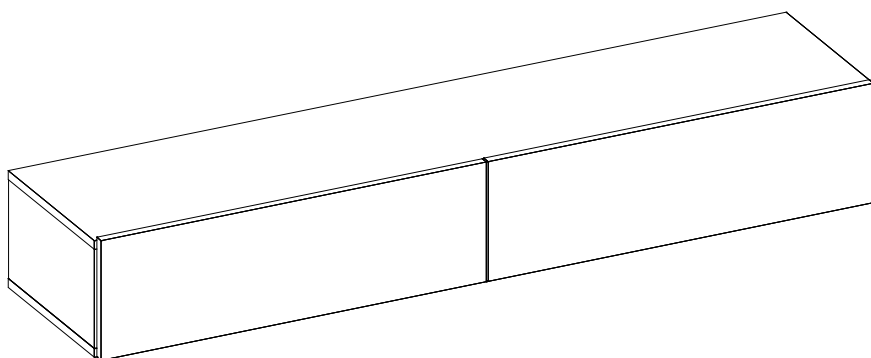


**Manual de montagem
Assembly instructions
Instrucciones de montaje**



**Nicho Niagara 1361mm
1.653**





Segurança:

Manter os acessórios e os plásticos da embalagem fora do alcance de crianças e animais.
A montagem incorreta pode provocar a queda do móvel, causando e lesões e danos.

Montagem:

Cobrir o local de montagem com a embalagem do próprio produto.
Separar os acessórios e peças antes da montagem.
Seguir o manual de montagem passo a passo para garantir o correto resultado final.
Ferramentas para montagem não inclusas.

Limpeza:

Não molhar o móvel e não expor em lugar úmido.
Não expor o móvel próximo de fontes de calor.
Limpar apenas com pano limpo e levemente úmido.



Safety:

Keep accessories and plastics out of the reach of children and animals.
Incorrect assembly can cause the furniture fall causing injury and damage.

Mounting:

Cover the assembly space with the proper product packaging
Separates accessories and mounting parts.
Follow the assembly manual step by step to ensure the correct final result.
Assembly tools not included.

Cleaning:

Do not wet the furniture and do not expose it in a humid place.
Do not expose the furniture to sources of heat.
Wipe only with a clean, slightly damp cloth.



Seguridad:

Mantenga los accesorios y los plásticos de embalaje fuera del alcance de los niños y los animales.
Un montaje incorrecto puede provocar una caída del mueble provocando lesiones y daños.

Montaje:

Cubra el lugar de montaje con el propio embalaje del producto.
Separa accesorios y piezas de montaje.
Siga el manual de montaje paso a paso para asegurar el resultado final correcto.
Herramientas de montaje no incluidas.

Limpieza:

No moje los muebles y no los exponga en un lugar húmedo.
No exponga los muebles a fuentes de calor.
Limpiar solo con un paño limpio y ligeramente humedecido.

COLIBRI - IND. COM. DE MÓVEIS LTDA.

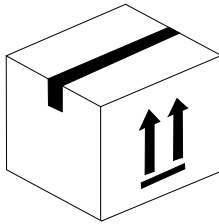
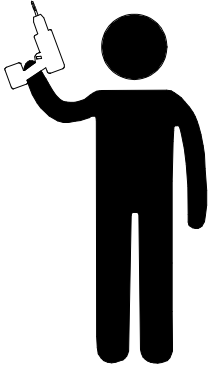
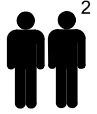
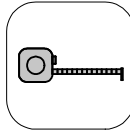
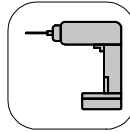
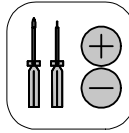
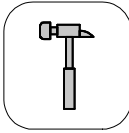
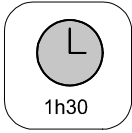
Rua Rouxinol, 5530 - Fone/Fax (43) 3275 - 8600

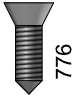
Pq. Industrial XI - CEP 86.706-418 - Araçongas -PR

E-mail: sac@colibrimoveis.com.br

Site: www.colibrimoveis.com.br

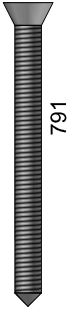






776

A
36x



791

B
18x



162

C
20x



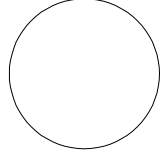
949

D
12x

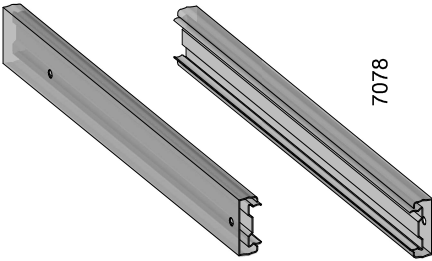


184

E
20x

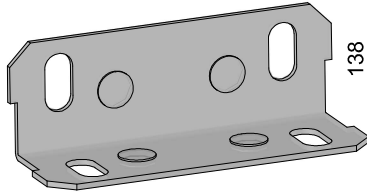


F
14x



7078

G
02x

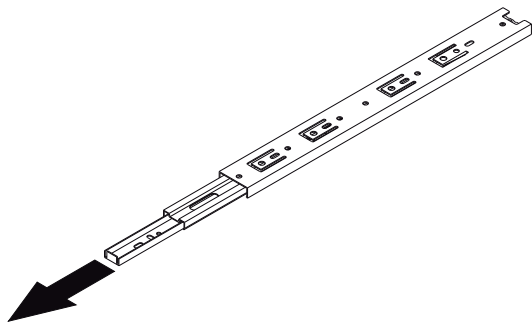


138

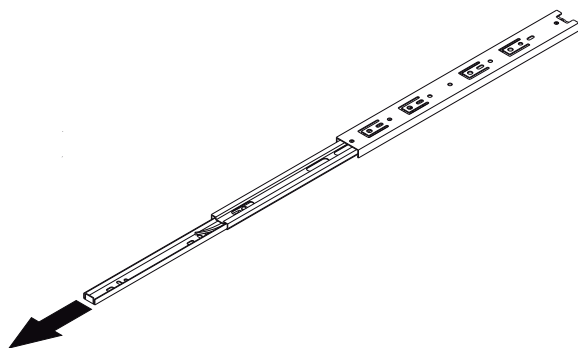
H
04x

1.653.A0

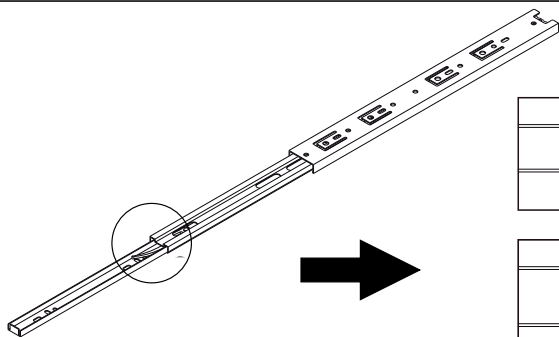
Cód.	Peças	Piece	Pieza	Qty.
1	Tampo	Cover	Cubierta	1
2	Base	Base	Base	1
3	Lateral	Left	Lado	2
4	Divisão	Division	División	1
5	Frente gaveta	Front drawer	Cajón delantero	2
6	Lateral gaveta esq	Side drawer left	Cajón lateral izquierdo	2
7	Lateral gaveta dir	Side drawer right	Cajón lateral derecha	2
8	Contrafundo	Background	Contrafondo	2
9	Fundo gaveta	Drawer bottom	Fondo del cajón	2
10	Travessa fixação	Travessa fixation	Travesaño fijación	2



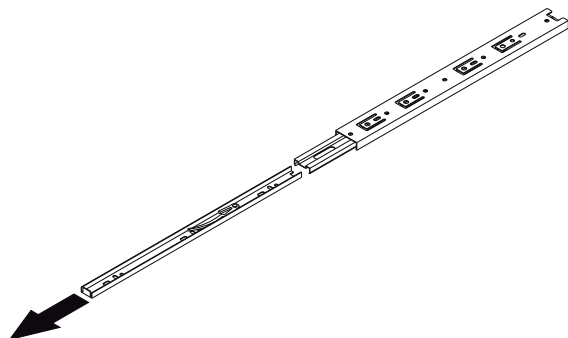
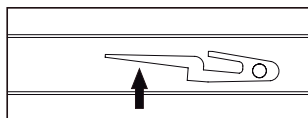
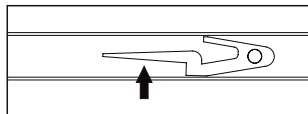
1°



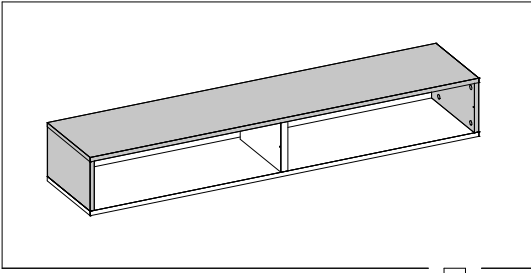
2°



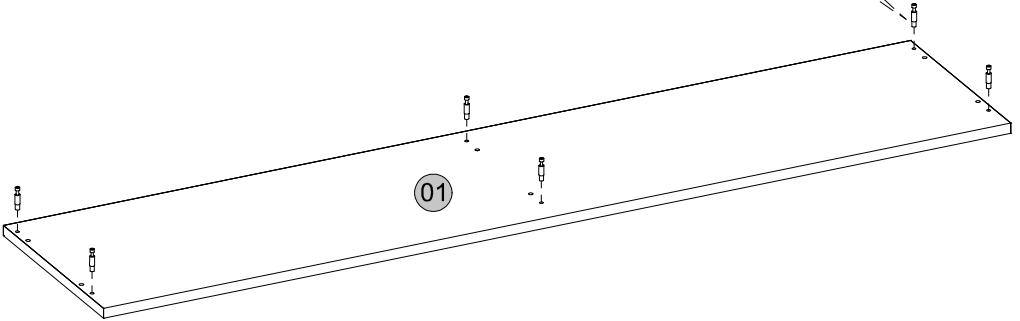
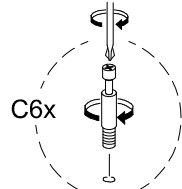
3°



4°



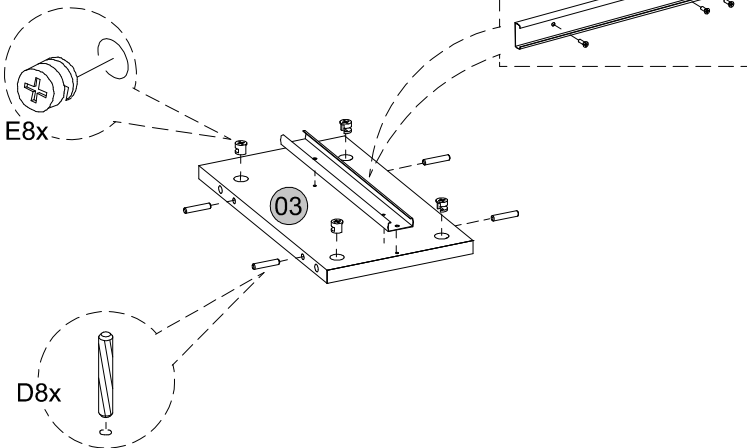
01

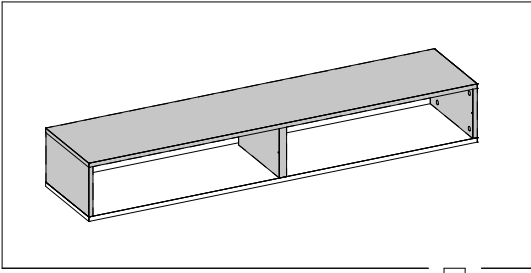


02

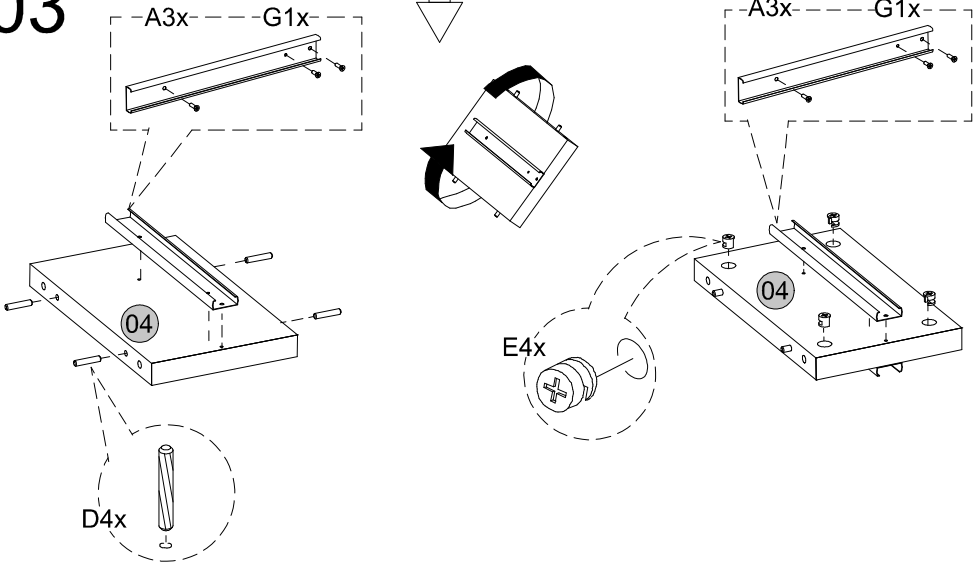
2x

G2x A6x

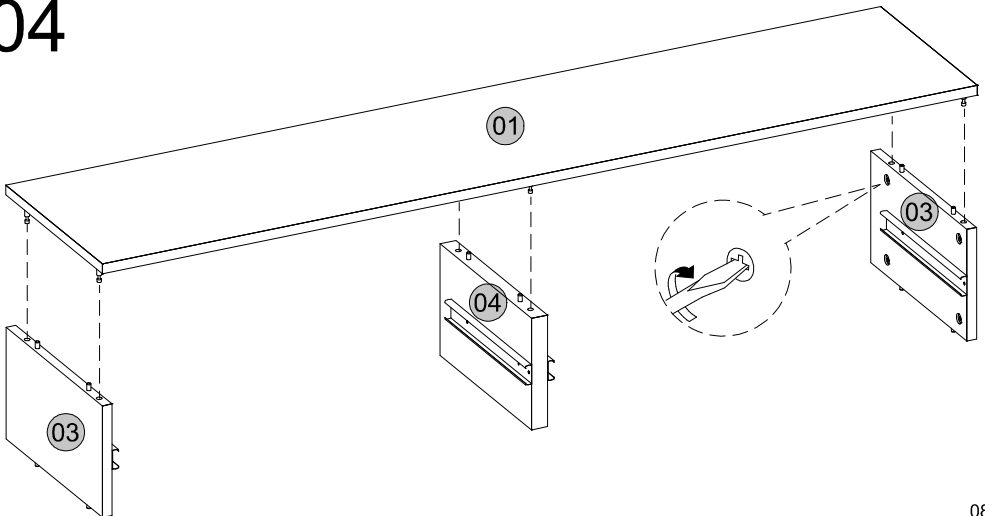


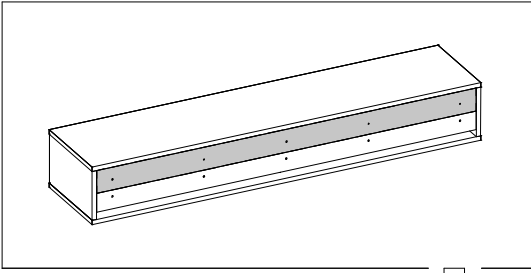


03



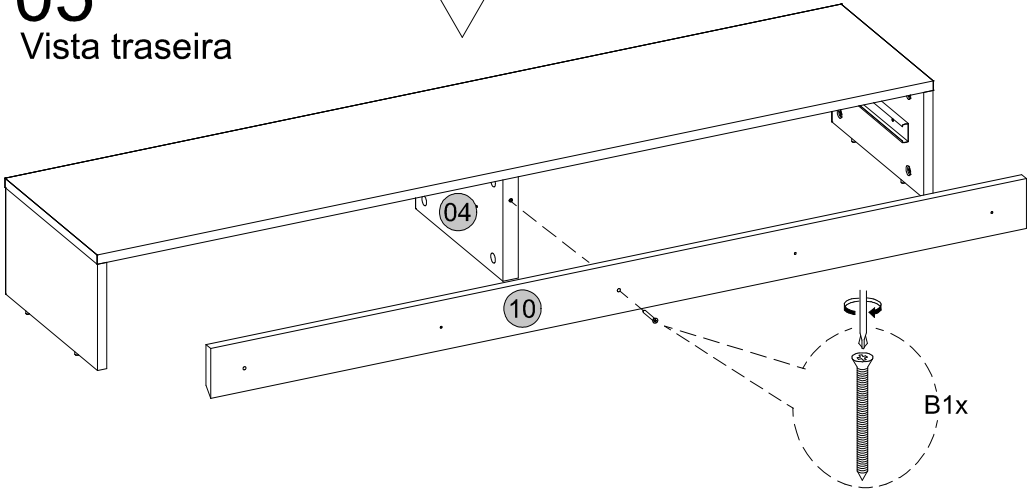
04



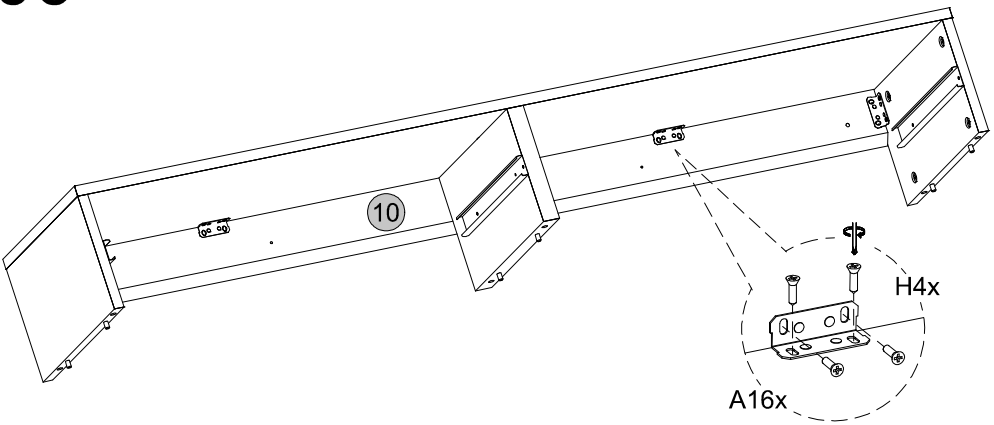


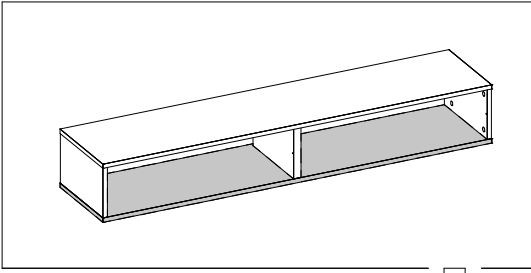
05

Vista traseira

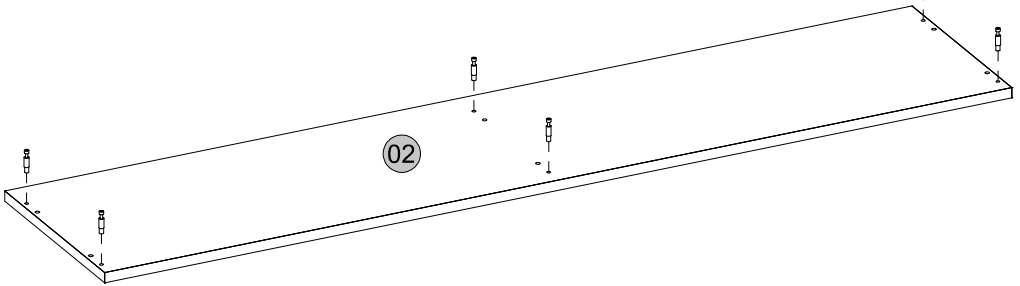
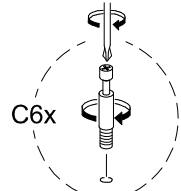


06

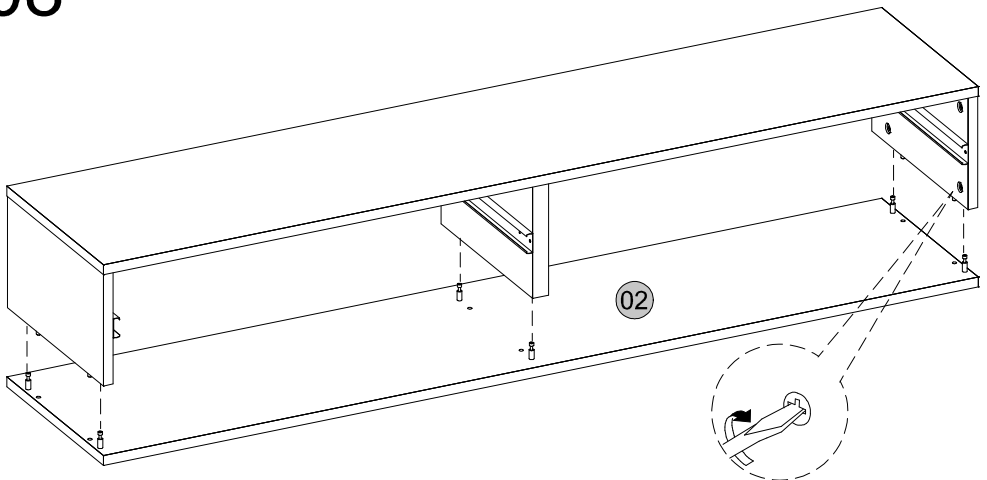




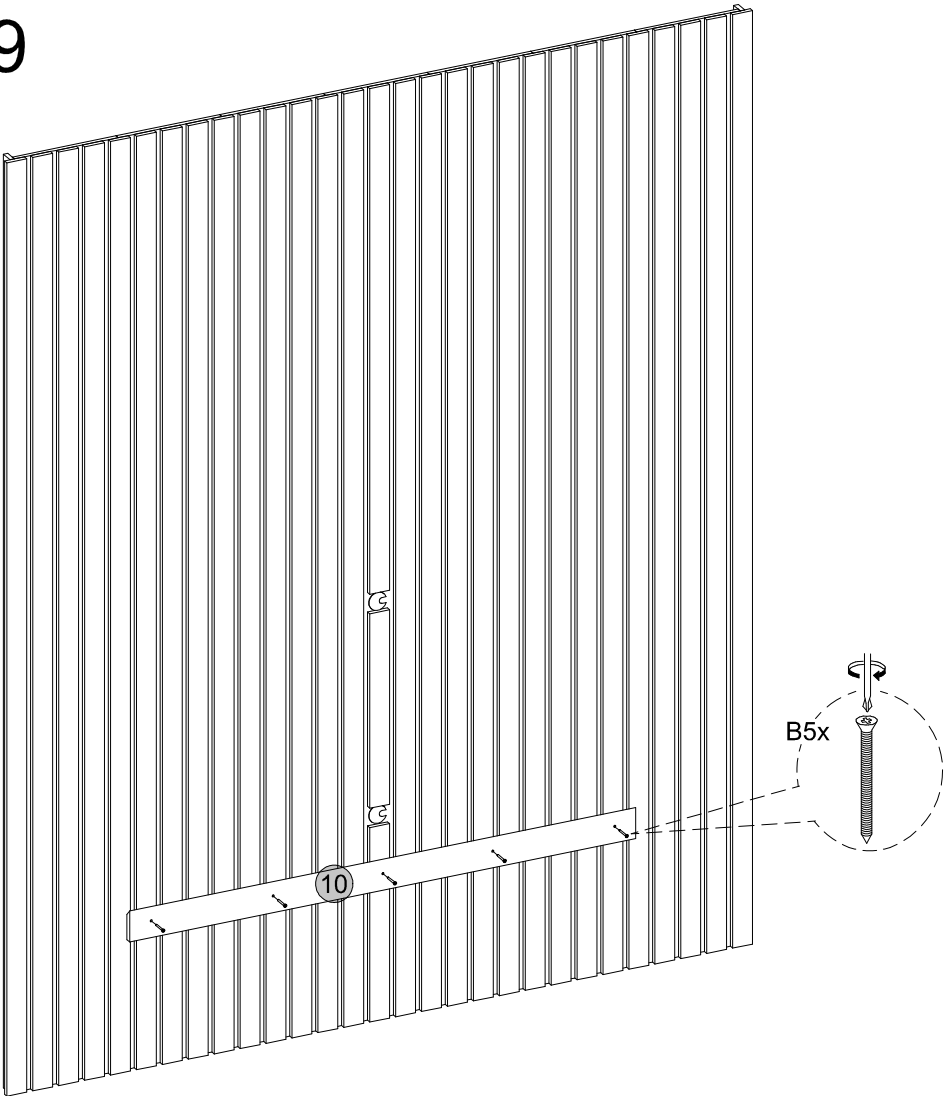
07



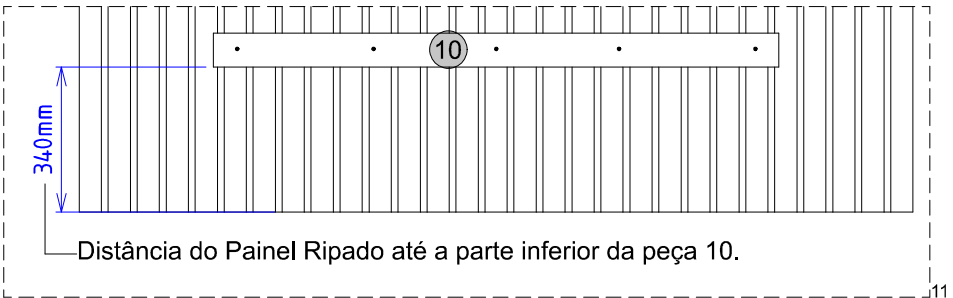
08



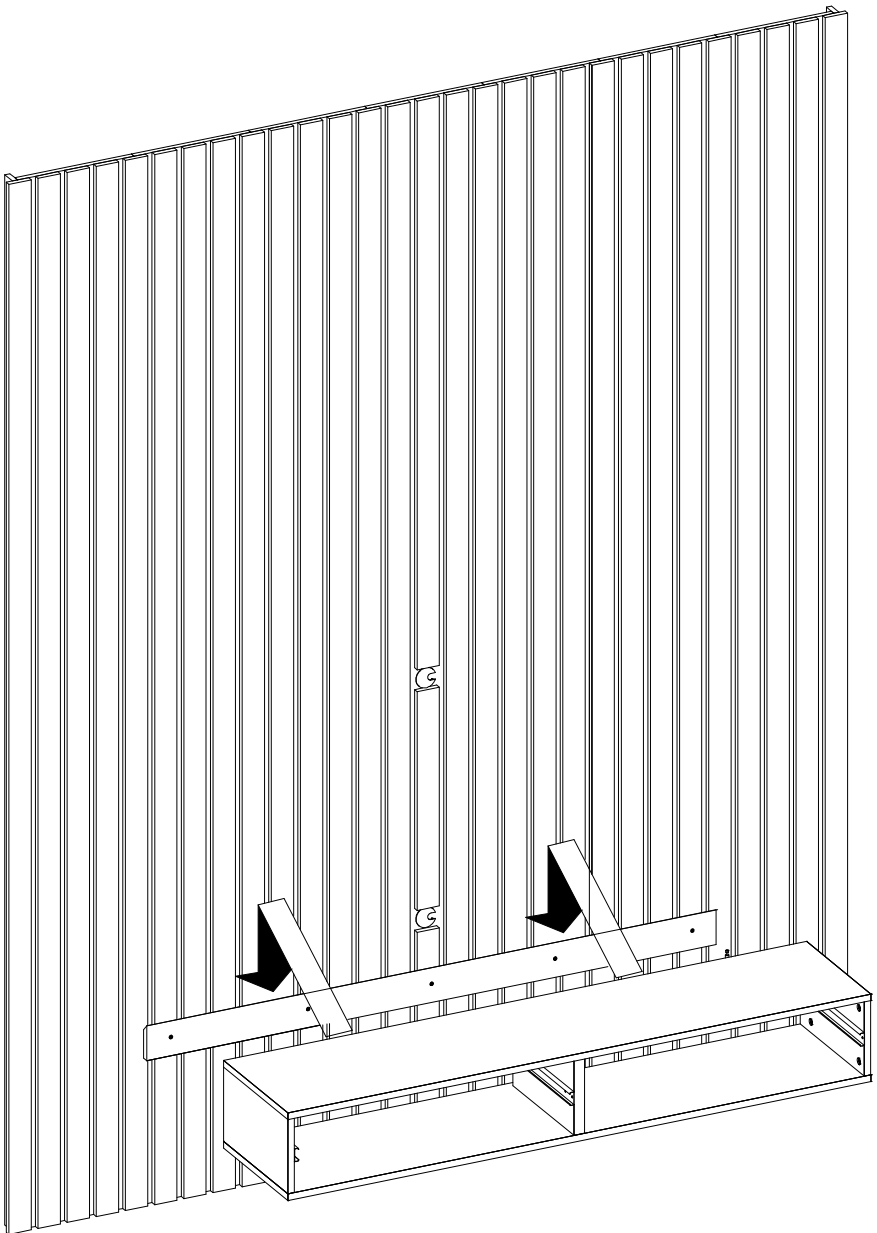
09



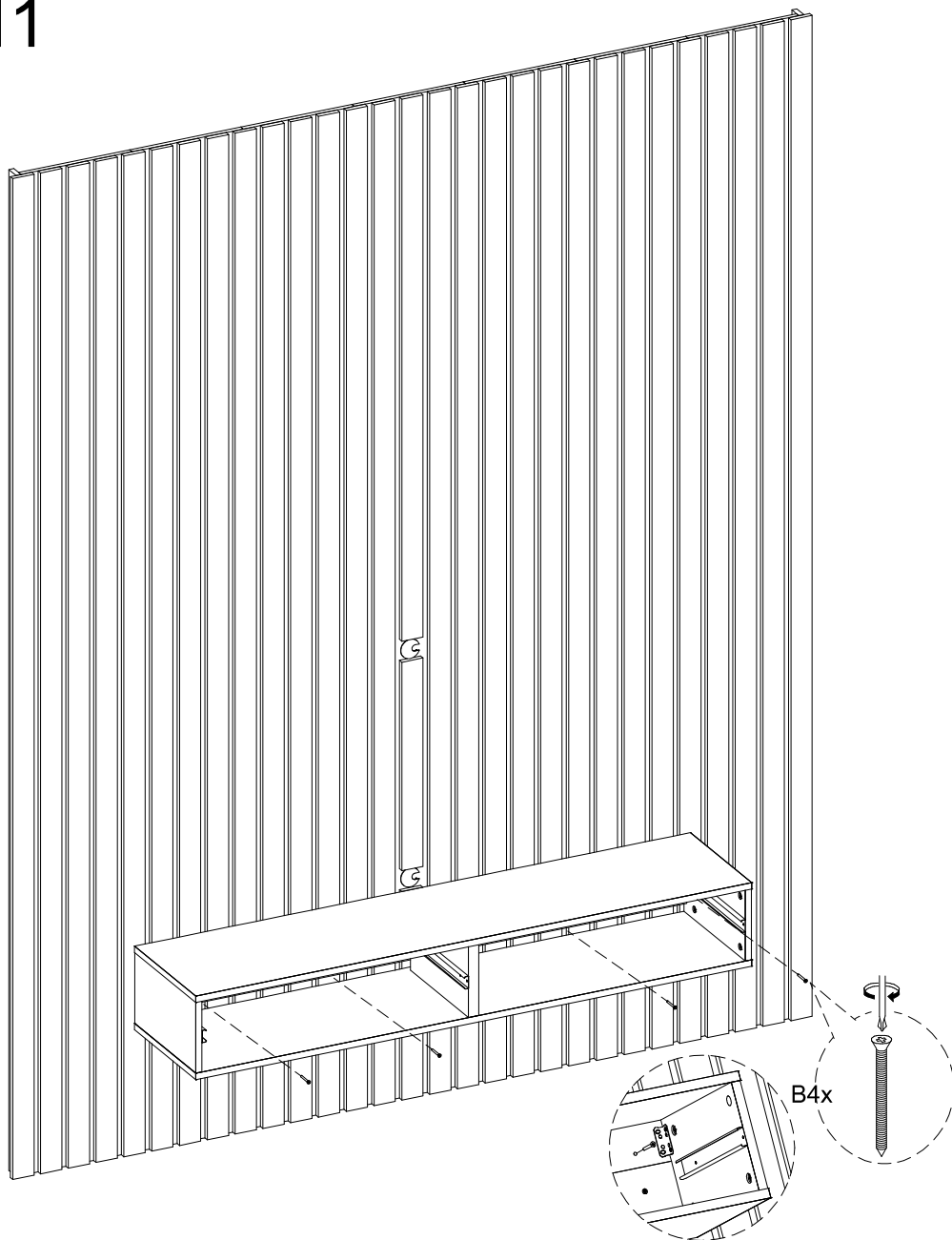
Centralizar a PEÇA 10 no Painel Ripado



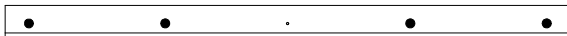
10

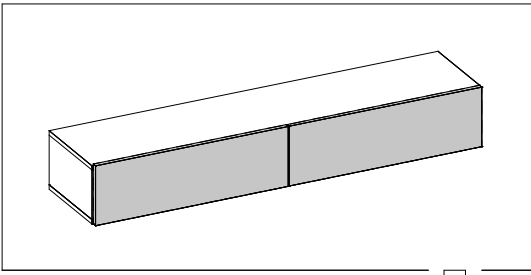


11

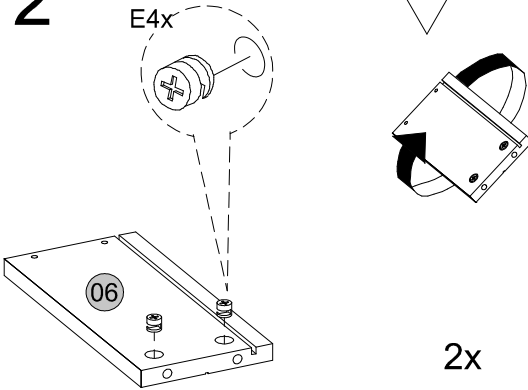


Travar o nicho com o parafuso "B"
Peça 10 (superior)

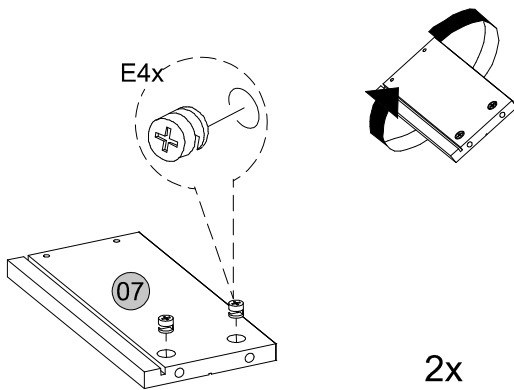
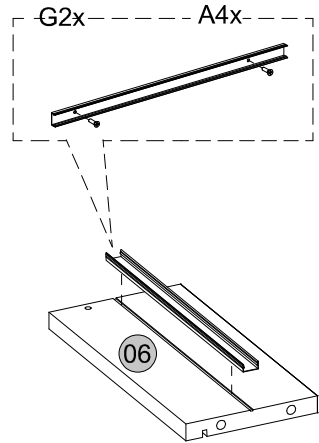




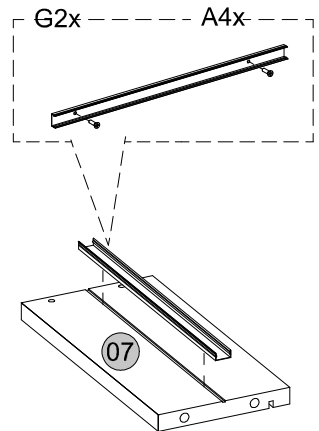
12

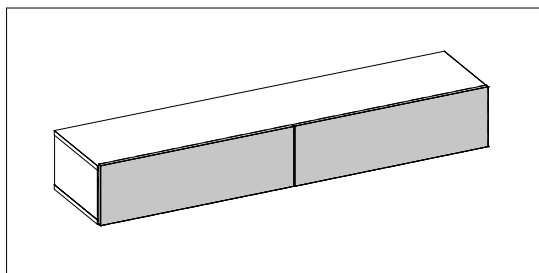


2x

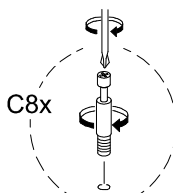


2x

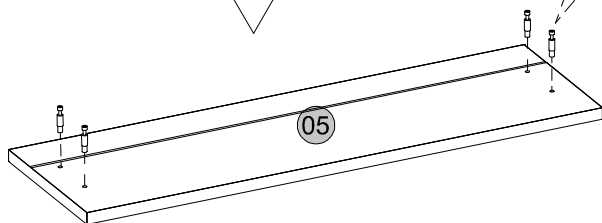




13

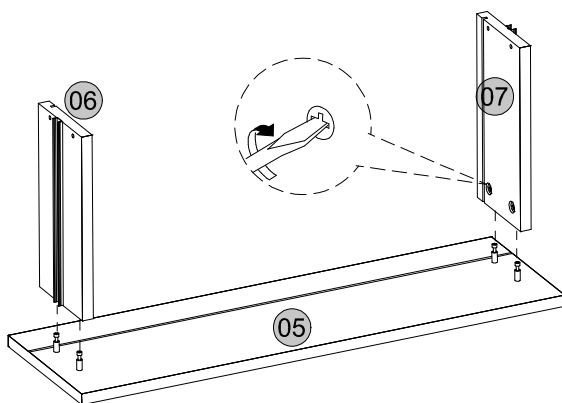


2x



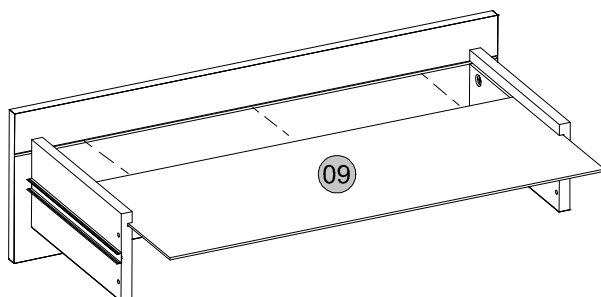
14

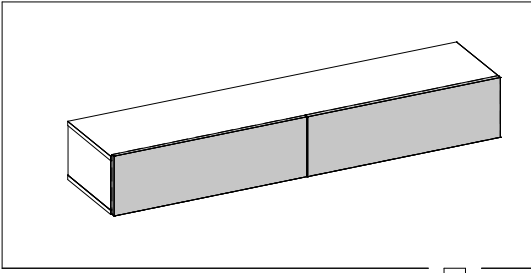
2x



15

2x

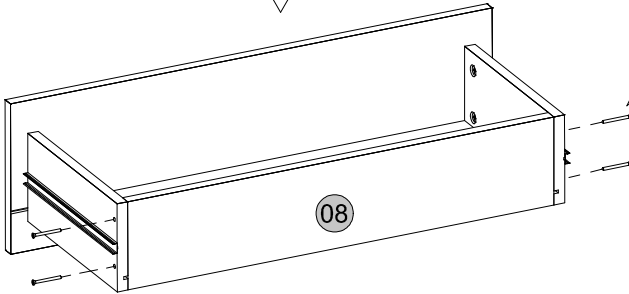




16



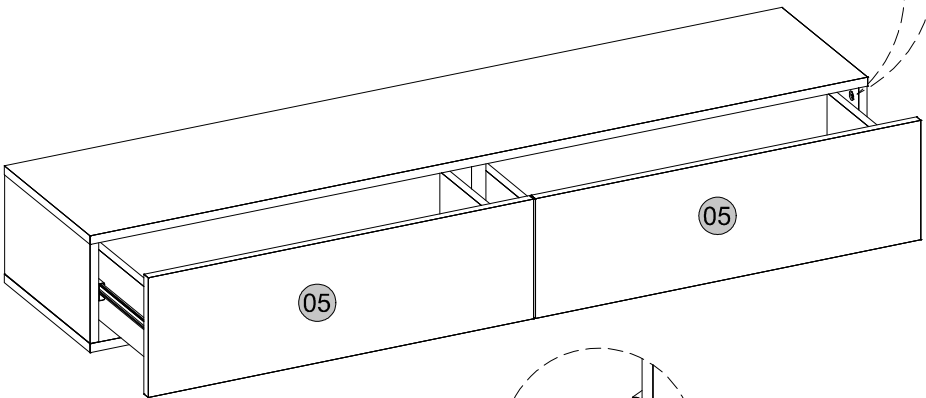
2x



08

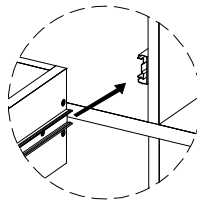
B8x

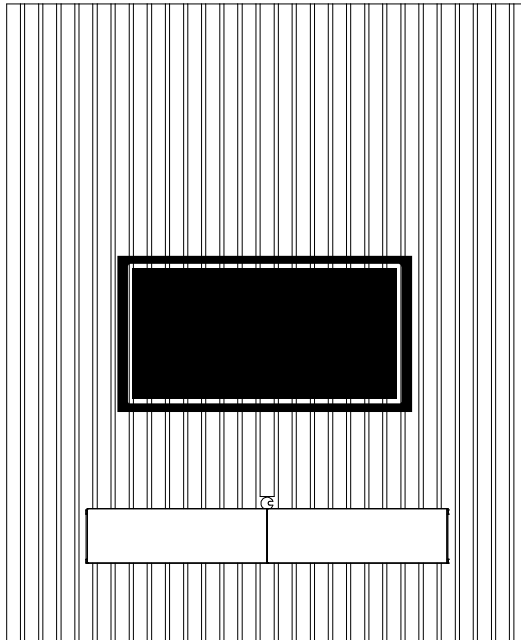
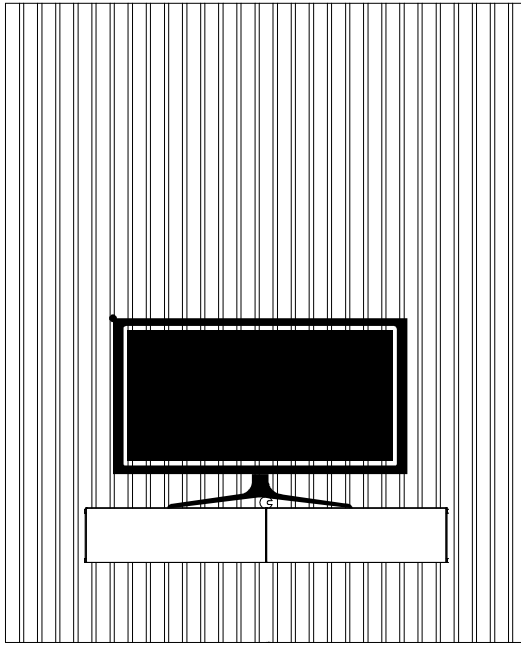
17



05

F14x



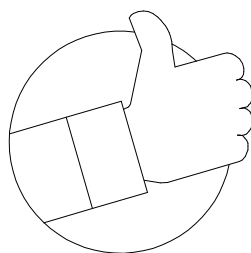
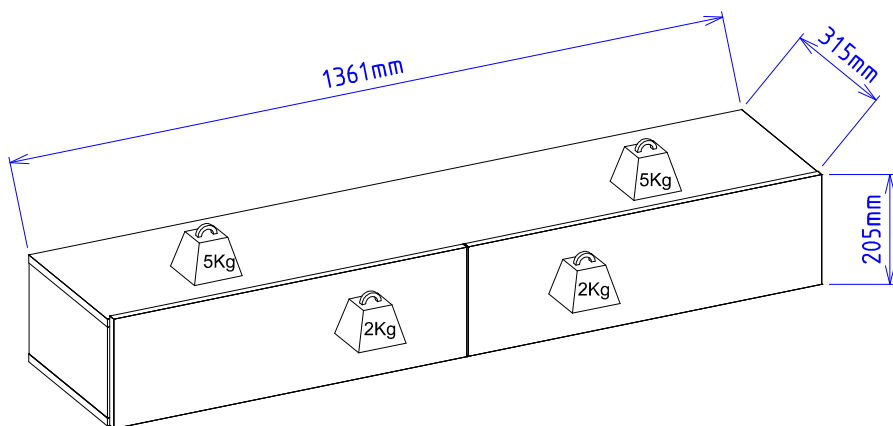


Medidas finais / Final measures / Medidas finales

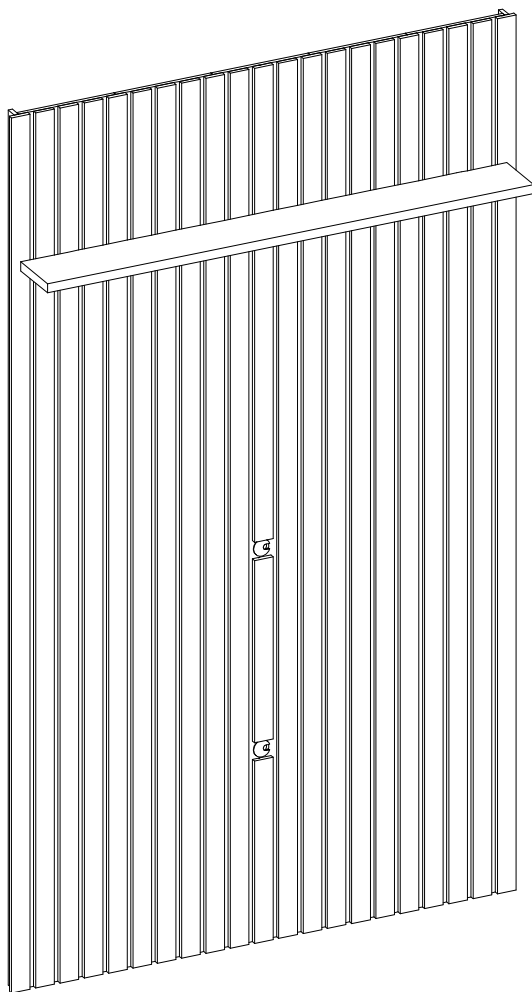
Comprimento / Length / Largo : 1361mm

Altura / Height / Alto : 205mm

Profundidade / Depth / Profundidad : 315mm



Manual de montagem
Assembly instructions
Instrucciones de montaje



Conjunto Painel Ripado 1412mm
5.052





Segurança:

Manter os acessórios e os plásticos da embalagem fora do alcance de crianças e animais.
A montagem incorreta pode provocar a queda do móvel, causando e lesões e danos.

Montagem:

Cobrir o local de montagem com a embalagem do próprio produto.
Separar os acessórios e peças antes da montagem.
Seguir o manual de montagem passo a passo para garantir o correto resultado final.
Ferramentas para montagem não inclusas.

Limpeza:

Não molhar o móvel e não expor em lugar úmido.
Não expor o móvel próximo de fontes de calor.
Limpar apenas com pano limpo e levemente úmido.



Safety:

Keep accessories and plastics out of the reach of children and animals.
Incorrect assembly can cause the furniture fall causing injury and damage.

Mounting:

Cover the assembly space with the proper product packaging
Separates accessories and mounting parts.
Follow the assembly manual step by step to ensure the correct final result.
Assembly tools not included.

Cleaning:

Do not wet the furniture and do not expose it in a humid place.
Do not expose the furniture to sources of heat.
Wipe only with a clean, slightly damp cloth.



Seguridad:

Mantenga los accesorios y los plásticos de embalaje fuera del alcance de los niños y los animales.
Un montaje incorrecto puede provocar una caída del mueble provocando lesiones y daños.

Montaje:

Cubra el lugar de montaje con el propio embalaje del producto.
Separa accesorios y piezas de montaje.
Siga el manual de montaje paso a paso para asegurar el resultado final correcto.
Herramientas de montaje no incluidas.

Limpieza:

No moje los muebles y no los exponga en un lugar húmedo.
No exponga los muebles a fuentes de calor.
Limpiar solo con un paño limpio y ligeramente humedecido.

COLIBRI - IND. COM. DE MÓVEIS LTDA.

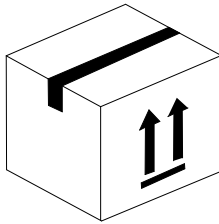
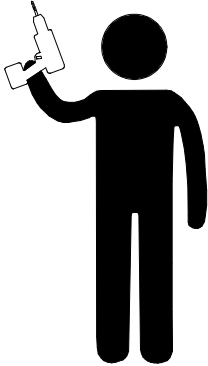
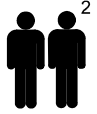
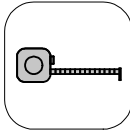
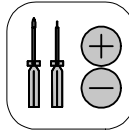
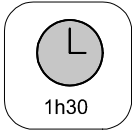
Rua Rouxinol, 5530 - Fone/Fax (43) 3275 - 8600

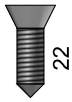
Pq. Industrial XI - CEP 86.706-418 - Araçongas -PR

E-mail: sac@colibrimoveis.com.br

Site: www.colibrimoveis.com.br







22

A
26x



802

B
18x



786

C
60x



792

D
15x



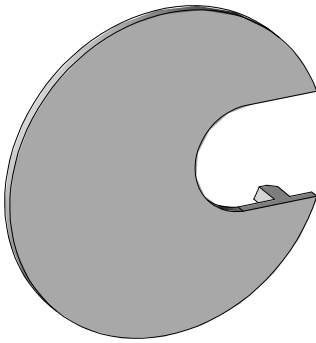
130

E
15x

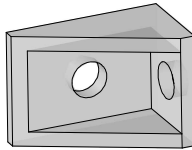


5225

F
30x

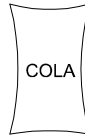


G
02x



174

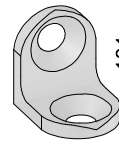
H
10x



COLA

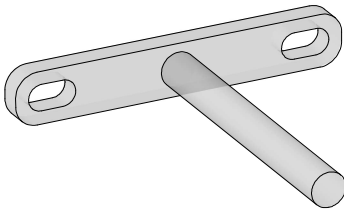
166

I
08x



181

J
03x

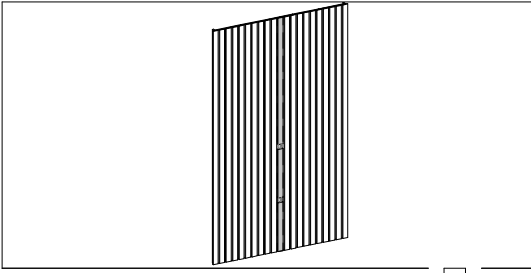


7301

K
03x

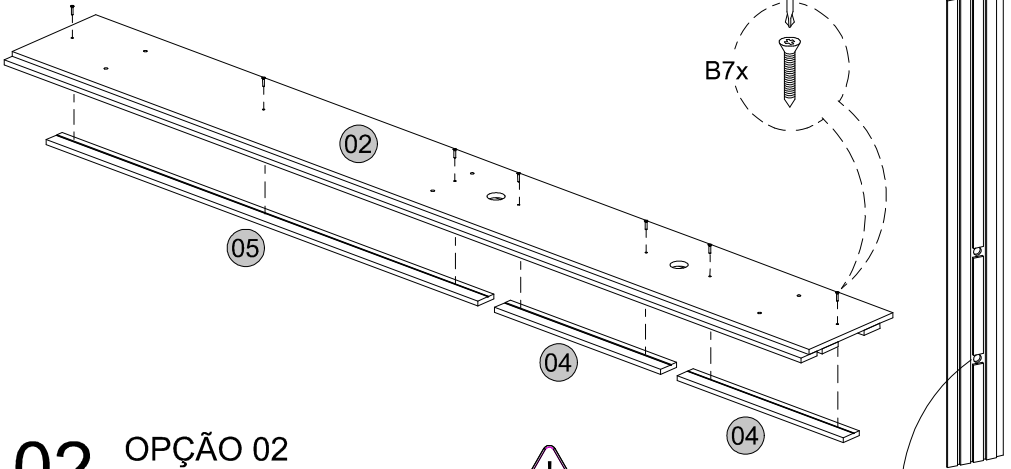
5.052.A0

Cód.	Peças	Piece	Pieza	Qtd.
01	Painel	Panel	Panel	4
02	Painel Passa fio	Wiring panel	Panel cableado	1
03	Aplique avulso	Apply detached	Aplicar separado	2
04	Aplique avulso menor	Apply smaller detached	Aplicar menor separado	2
05	Aplique avulso maior	Apply bigger detached	Aplicar maior separado	1
06	Lateral	Side	Lado	2
07	Travessa fixação sup	Travessa fixation sup	Travesaño fijación sup	15
08	Travessa fixação inf	Travessa fixation inf	Travesaño fijación inf	3
09	Prateleira	Shelf	Estante	1



01

OPÇÃO 01
Painel para TV

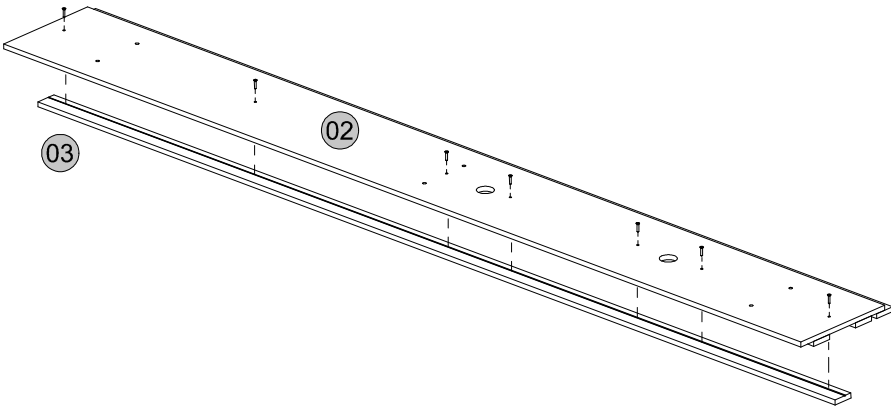


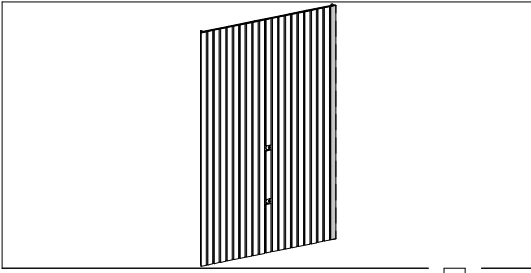
02

OPÇÃO 02
Painel decorativo

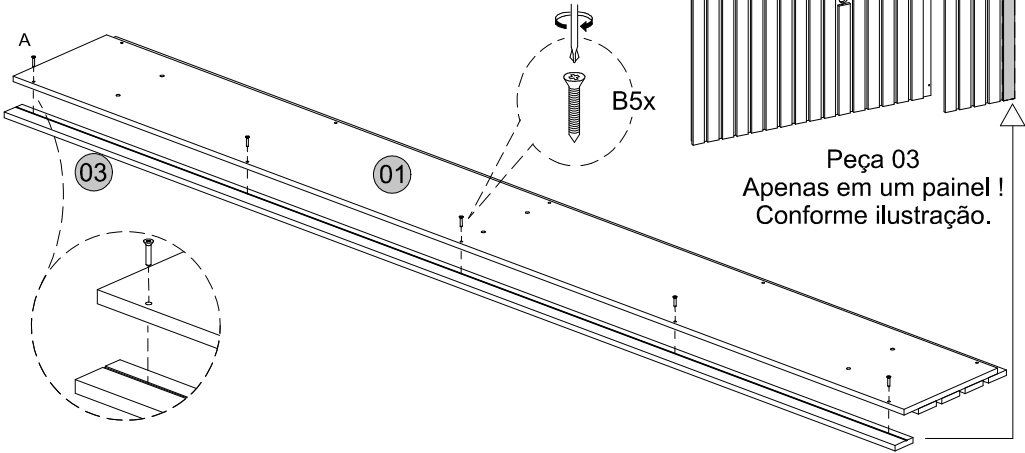
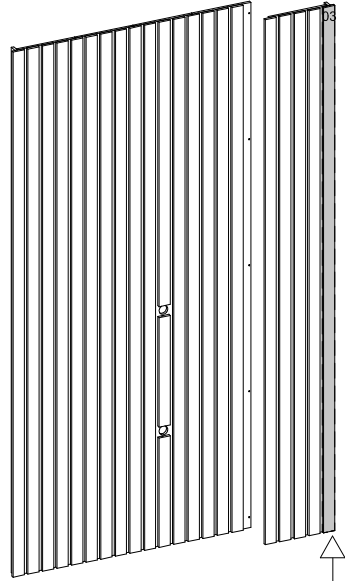


Furo do passa fio para baixo



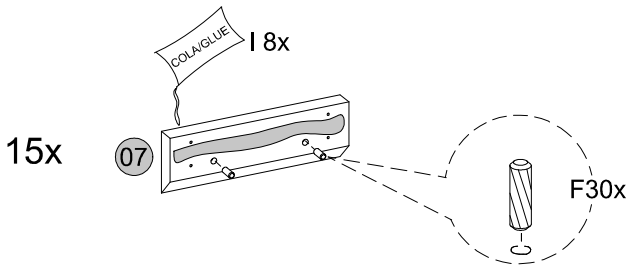


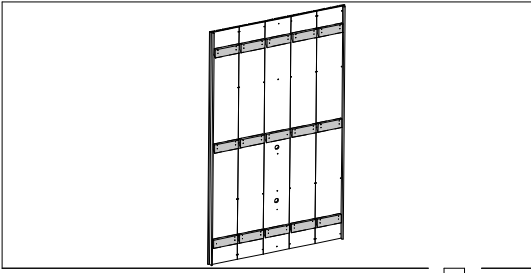
03



Peça 03
Apenas em um painel!
Conforme ilustração.

04

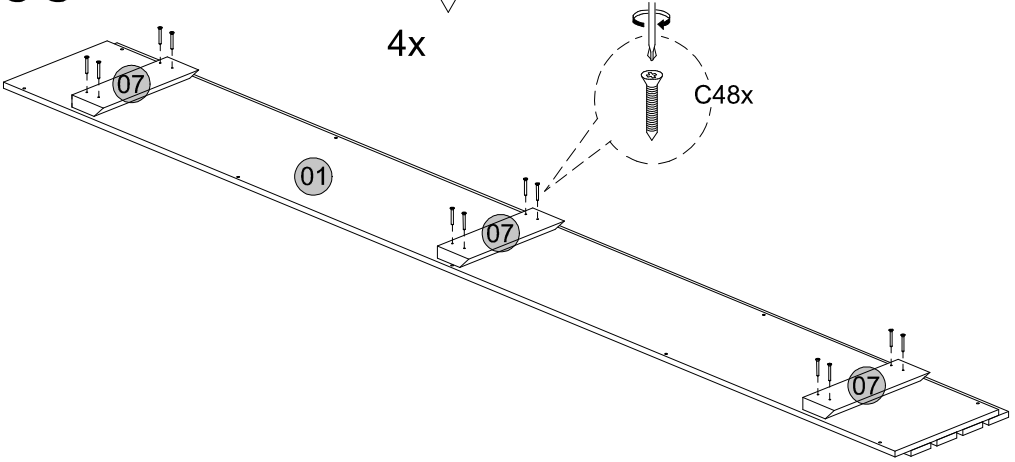




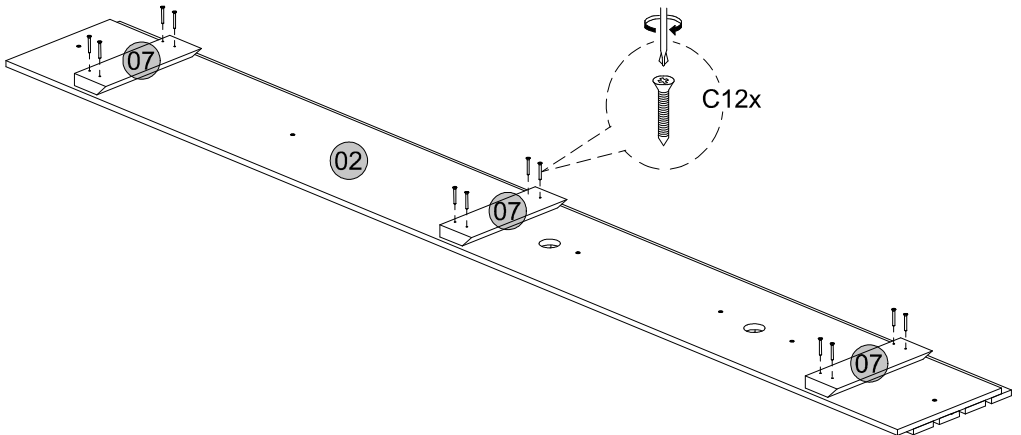
05

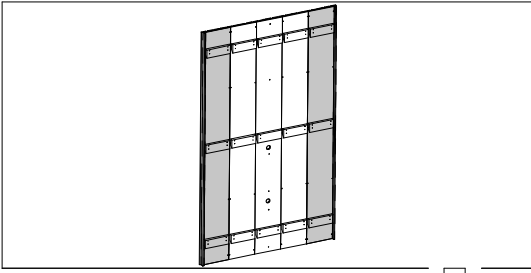


4x

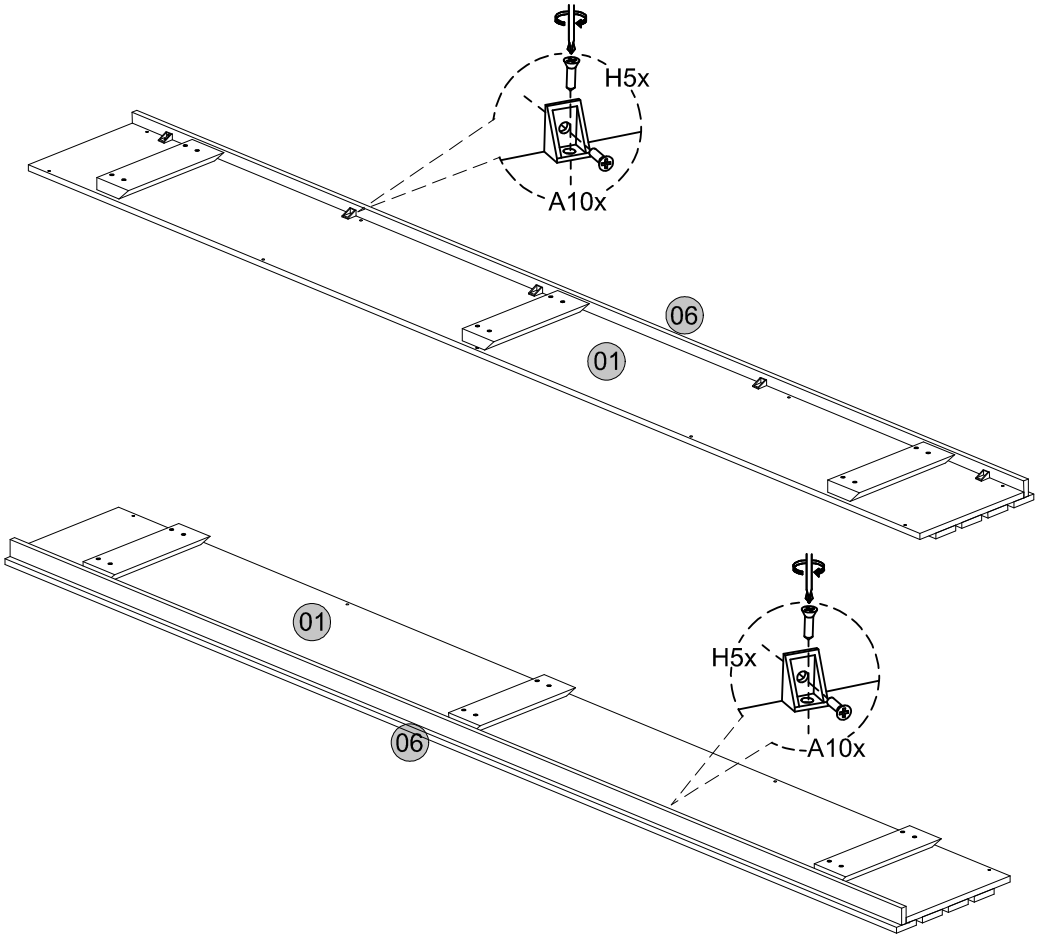


06

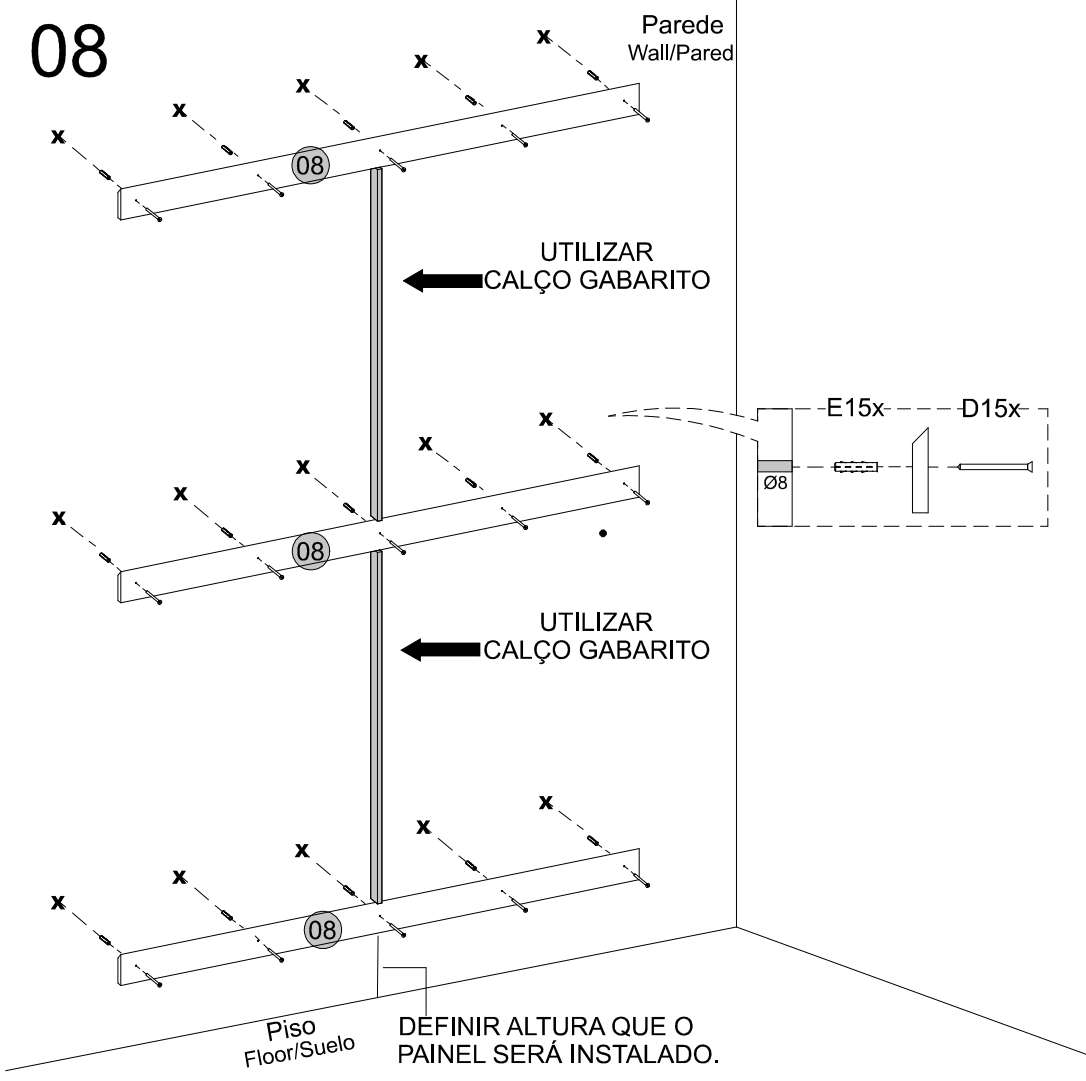




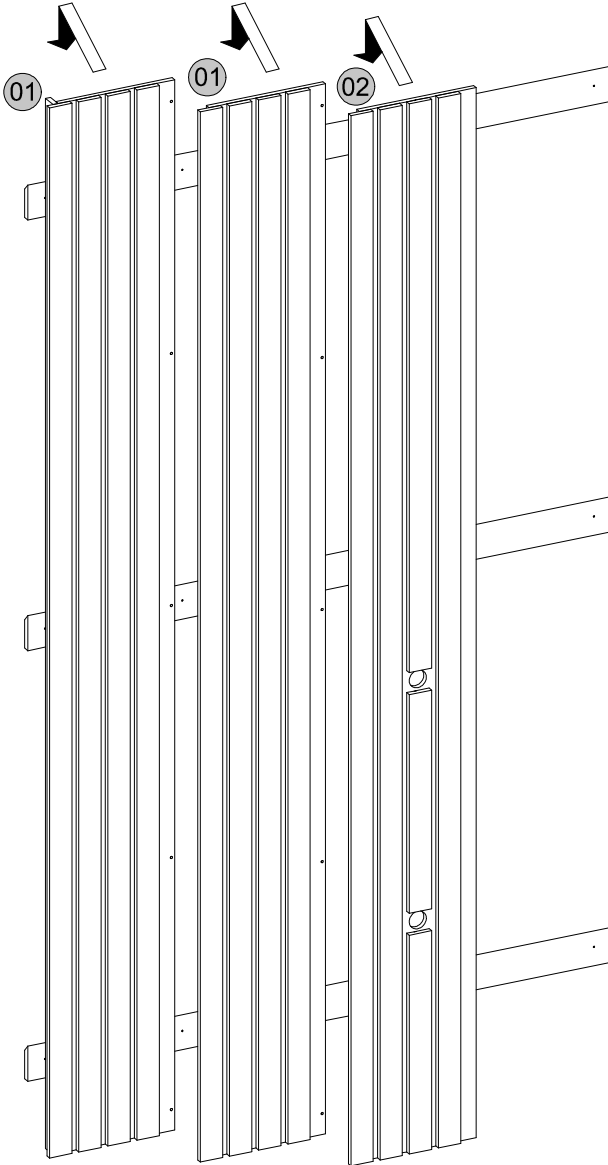
07



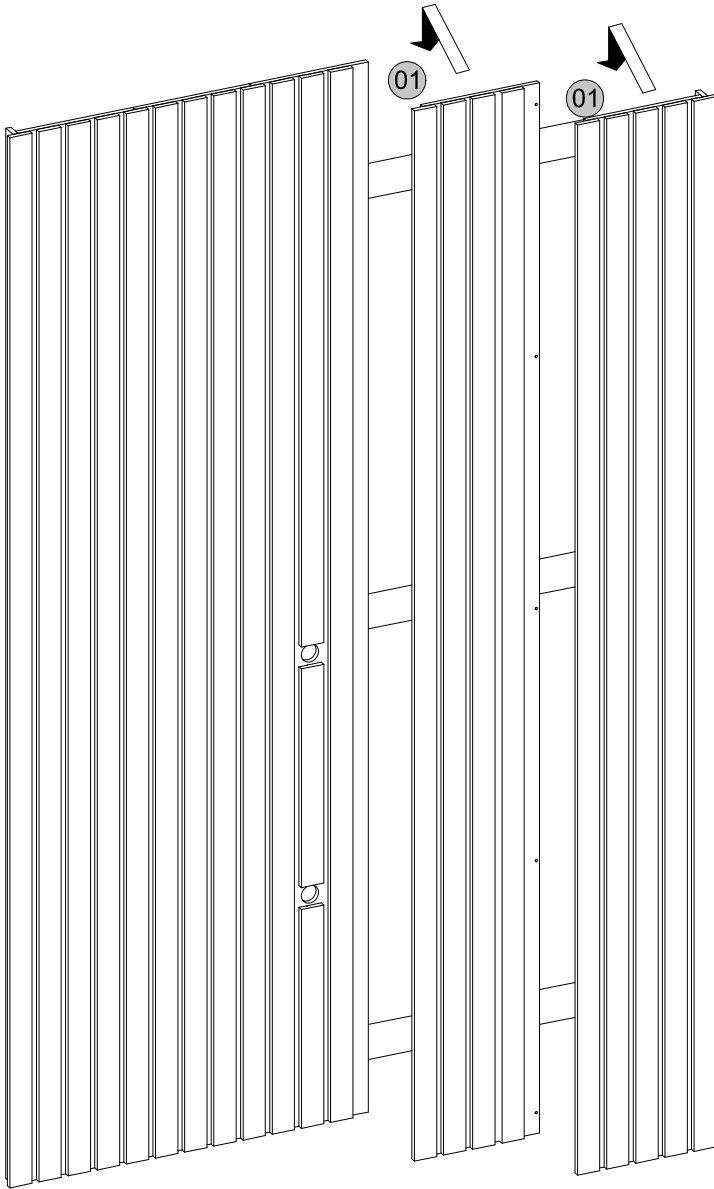
08



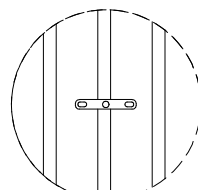
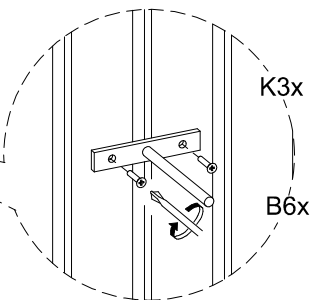
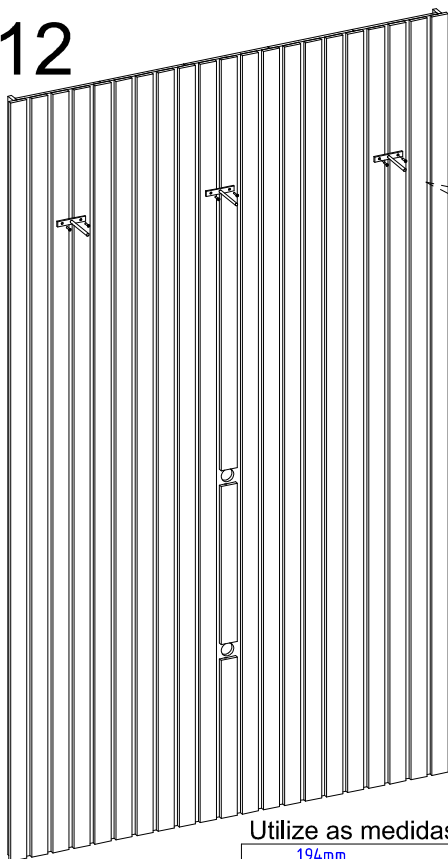
09



10

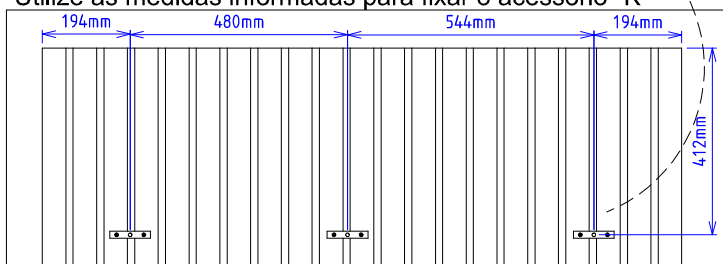


12



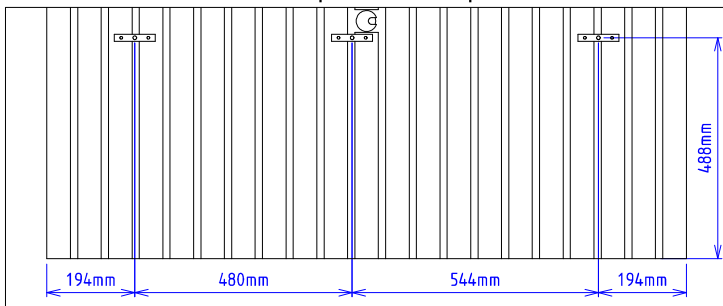
Utilize as medidas informadas para fixar o acessório "K"

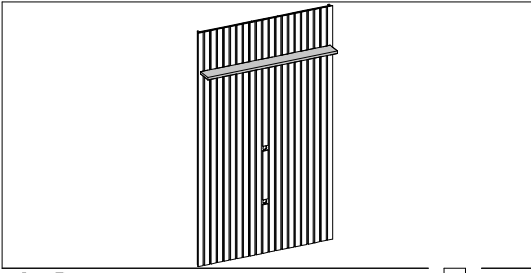
OPÇÃO 01



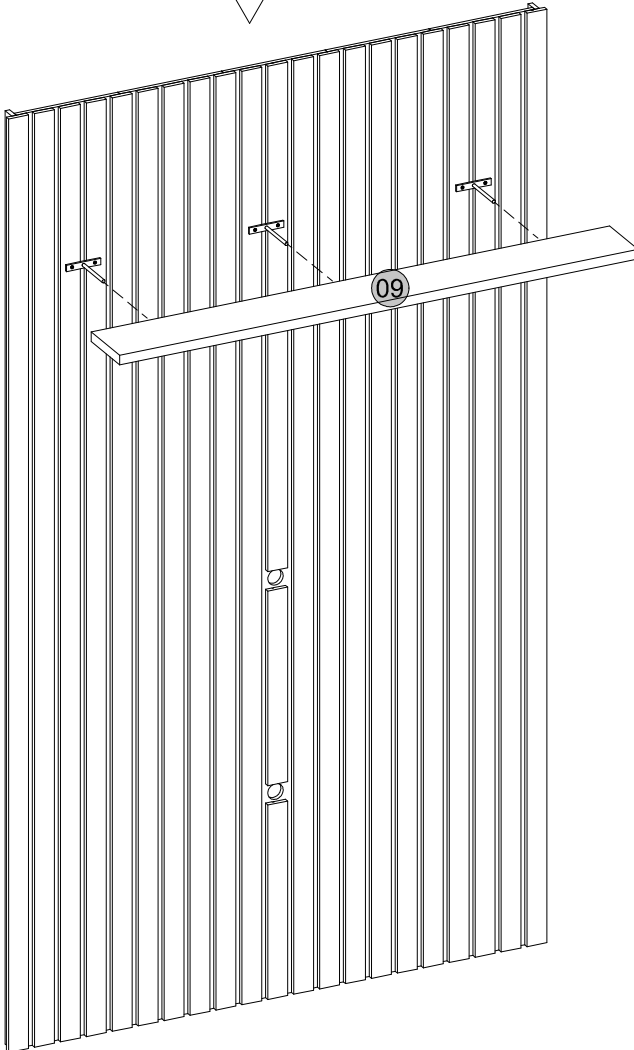
Medidas com a prateleira na parte inferior

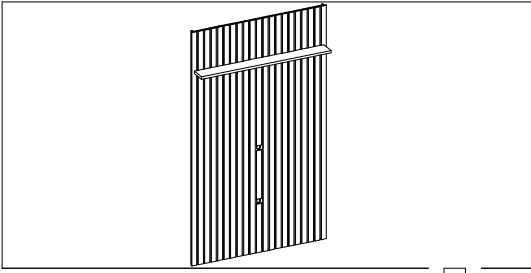
OPÇÃO 02



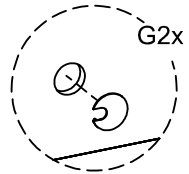
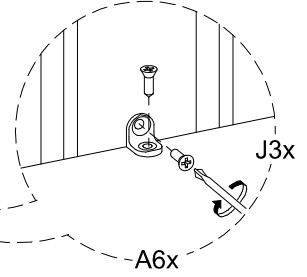
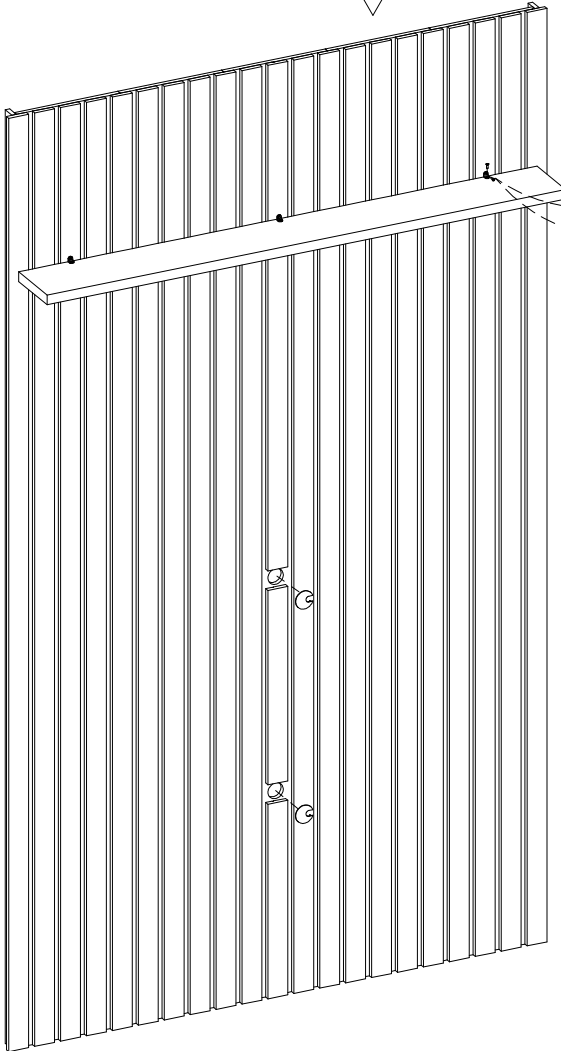


13





14



Medidas finais / Final measures / Medidas finales

Comprimento / Length / Largo : 1412mm

Altura / Height / Alto : 2400mm

Profundidade / Depth / Profundidad : 197mm

