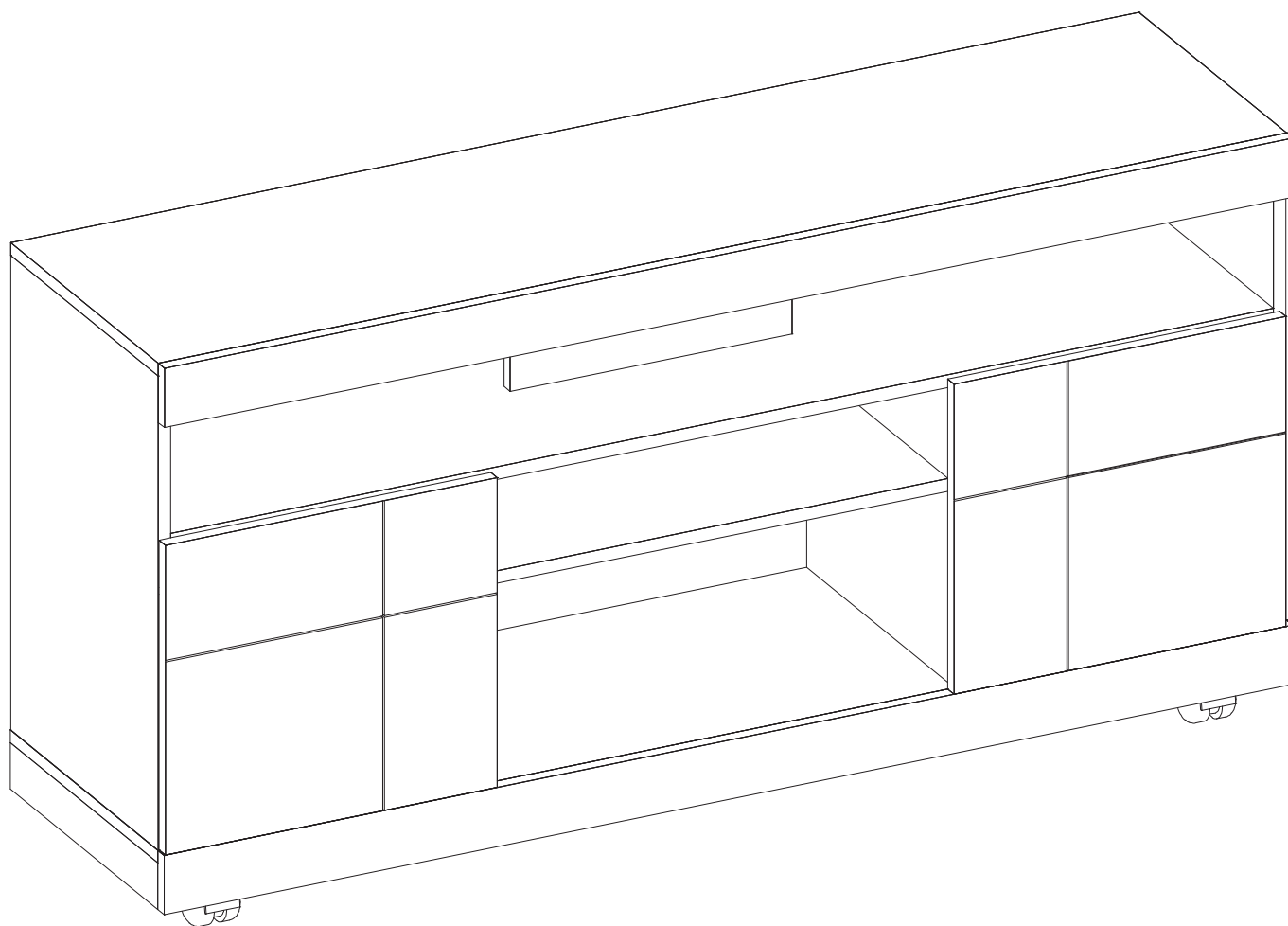


**Manual de montagem**  
**Assembly instructions**  
**Instrucciones de montaje**



**Bancada Yara**  
**1.857**





**Segurança:**

Manter os acessórios e os plásticos da embalagem fora do alcance de crianças e animais.  
A montagem incorreta pode provocar a queda do móvel, causando e lesões e danos.

**Montagem:**

Cobrir o local de montagem com a embalagem do próprio produto.  
Separar os acessórios e peças antes da montagem.  
Seguir o manual de montagem passo a passo para garantir o correto resultado final.  
Ferramentas para montagem não inclusas.

**Limpeza:**

Não molhar o móvel e não expor em lugar úmido.  
Não expor o móvel próximo de fontes de calor.  
Limpar apenas com pano limpo e levemente úmido.



**Safety:**

Keep accessories and plastics out of the reach of children and animals.  
Incorrect assembly can cause the furniture fall causing injury and damage.

**Mounting:**

Cover the assembly space with the proper product packaging  
Separates accessories and mounting parts.  
Follow the assembly manual step by step to ensure the correct final result.  
Assembly tools not included.

**Cleaning:**

Do not wet the furniture and do not expose it in a humid place.  
Do not expose the furniture to sources of heat.  
Wipe only with a clean, slightly damp cloth.



**Seguridad:**

Mantenga los accesorios y los plásticos de embalaje fuera del alcance de los niños y los animales.  
Un montaje incorrecto puede provocar una caída del mueble provocando lesiones y daños.

**Montaje:**

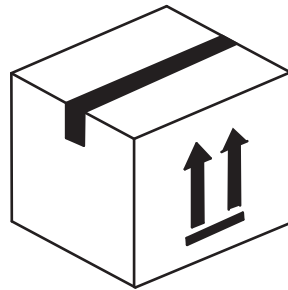
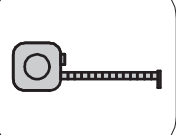
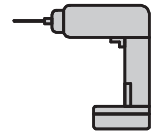
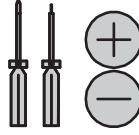
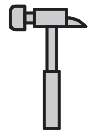
Cubra el lugar de montaje con el propio embalaje del producto.  
Separa accesorios y piezas de montaje.  
Siga el manual de montaje paso a paso para asegurar el resultado final correcto.  
Herramientas de montaje no incluidas

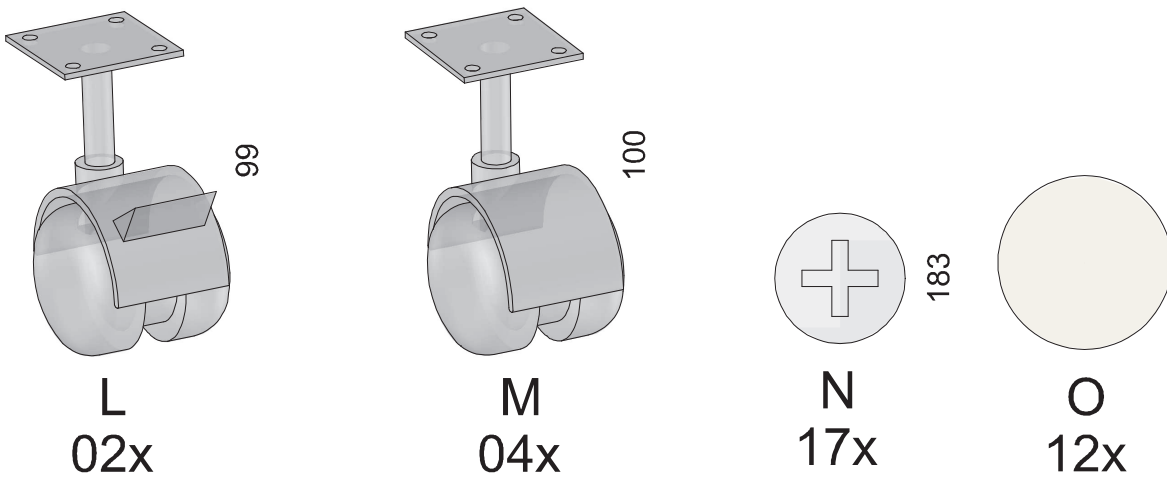
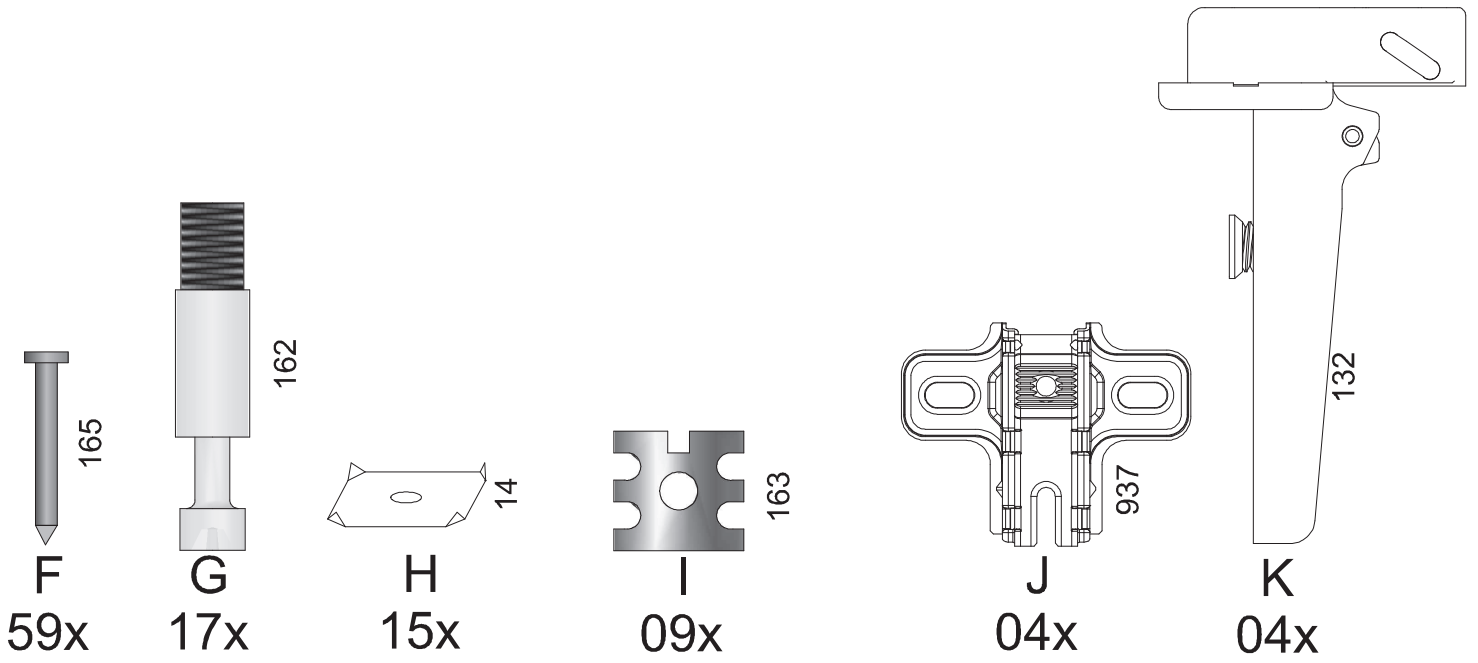
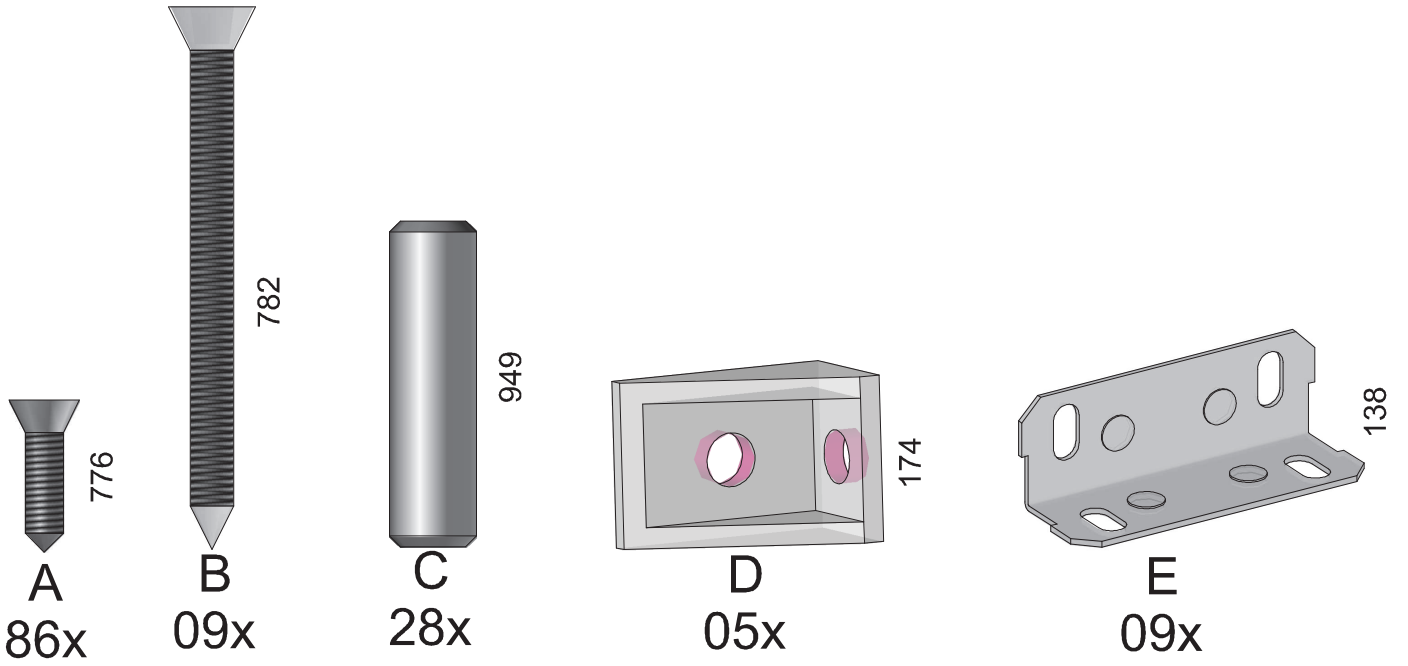
**Limpieza:**

No moje los muebles y no los esponga en un lugar húmedo.  
No esponga los muebles a fuentes de calor.  
Limpiar solo con un paño limpio y ligeramente humedecido.

COLIBRI - IND. COM. DE MÓVEIS LTDA.  
Rua Rouxinol, 5530 - Fone/Fax (43) 3275 - 8600  
Pq. Industrial XI - CEP 86.706-418 - Araçongas -PR  
E-mail: [sac@colibrimoveis.com.br](mailto:sac@colibrimoveis.com.br)  
Site: [www.colibrimoveis.com.br](http://www.colibrimoveis.com.br)

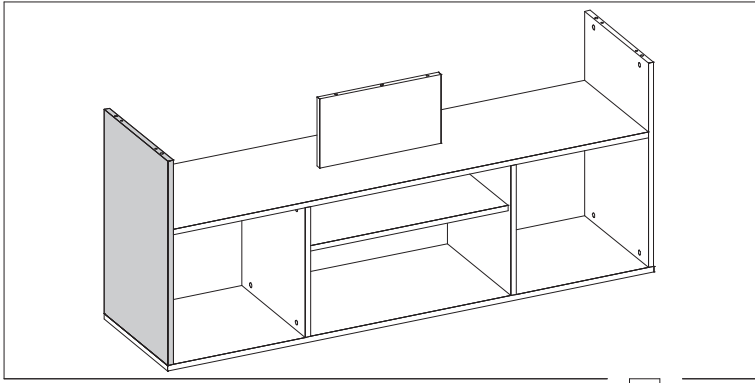




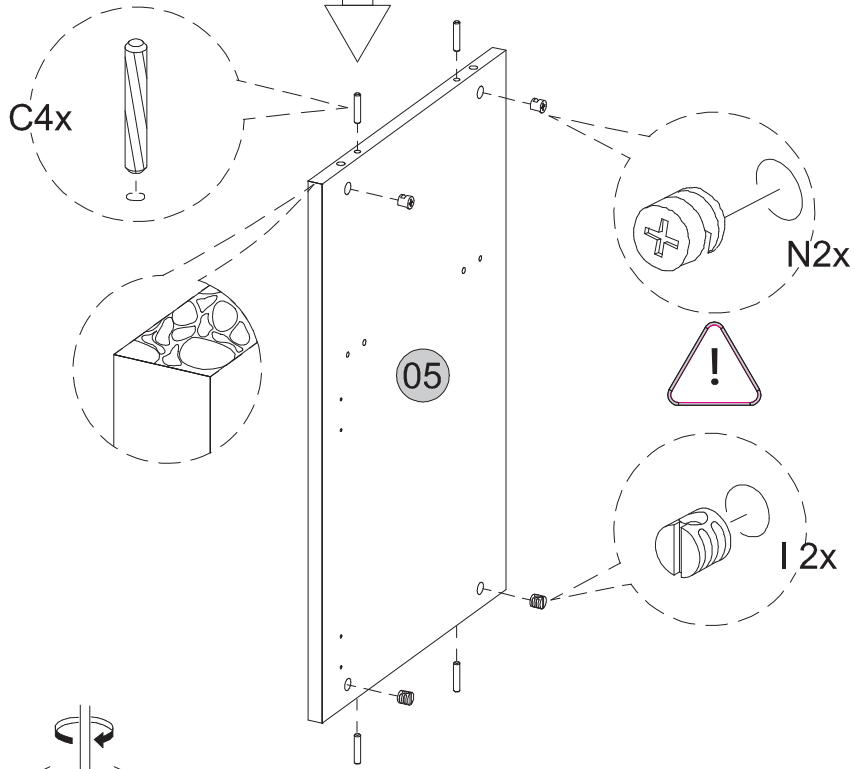


## 1.857.A0

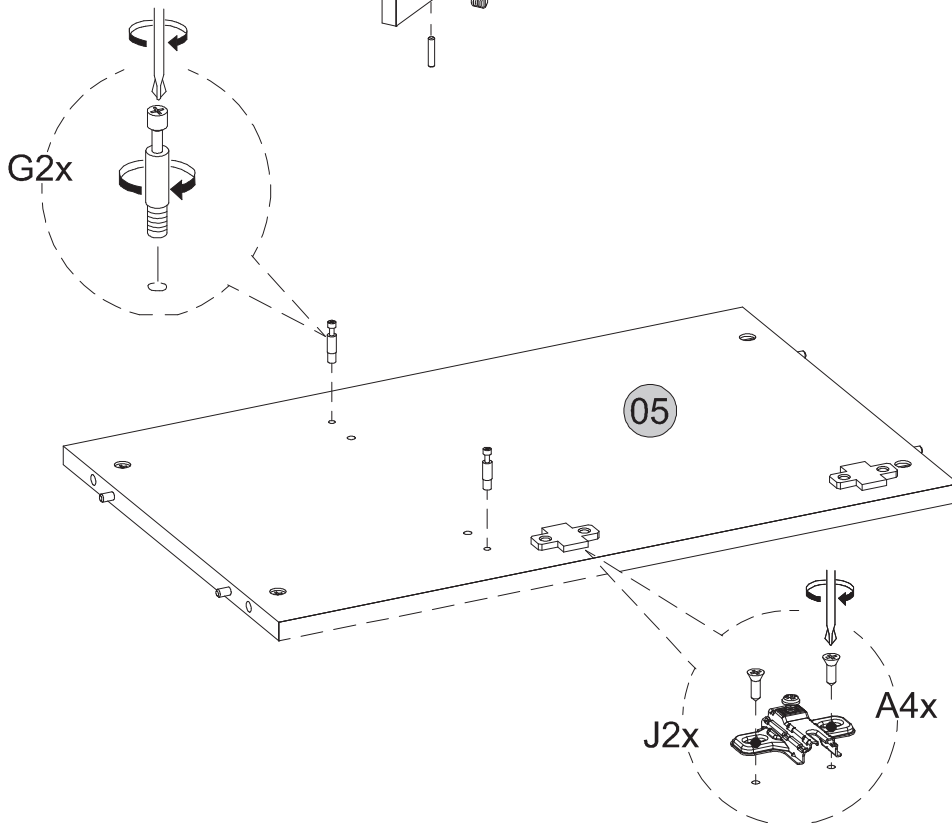
Cód.	Peças	Piece	Pieza	Qtd.
01	Tampo	Cover	Cubierta	1
02	Prateleira superior	Top shelf	Estante superior	1
03	Prateleira inferior	Bottom shelf	Estante inferior	1
04	Base	Base	Base	1
05	Lateral esquerda	Left side	Lateral izquierda	1
06	Divisão esquerda	Left division	División izquierda	1
07	Divisão direita	Right division	División derecha	1
08	Lateral direita	Right side	Lateral derecha	1
09	Vista superior	Upper view	Vista superior	1
10	Apoio tampo	Top support	Apoyo tapa	1
11	Porta esquerda	Left door	Puerta izquierda	1
12	Rodapé frontal	Front footer	Rodilo frontal	1
13	Rodapé lateral	Side skirting	Rodilo lateral	2
14	Fundo superior	Top background	Fondo mayor	1
15	Fundo inferior	Bottom bottom	Fondo por debajo	1
16	Porta direita	Right door	Puerta derecha	1

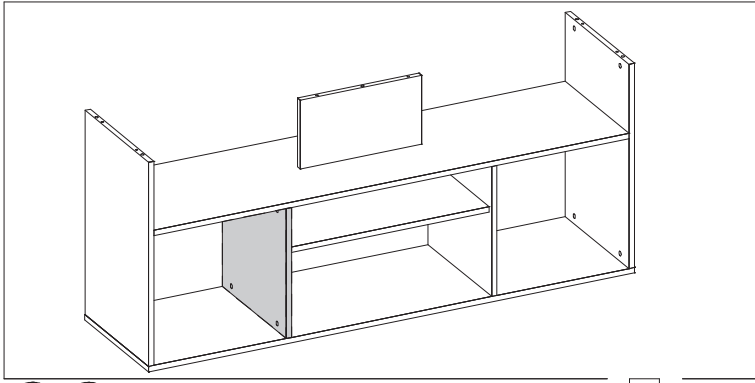


01

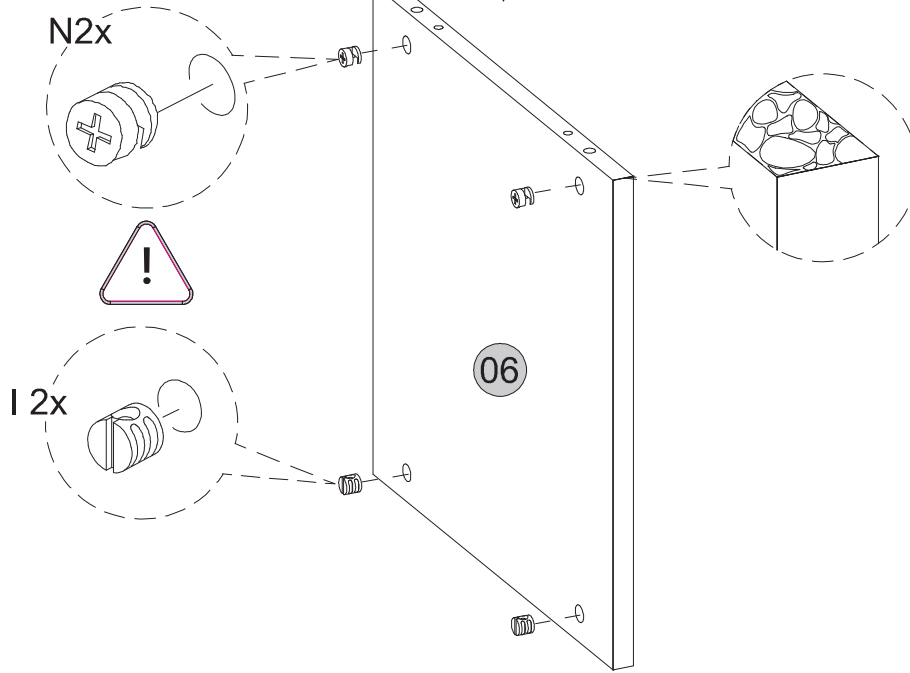
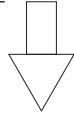


02

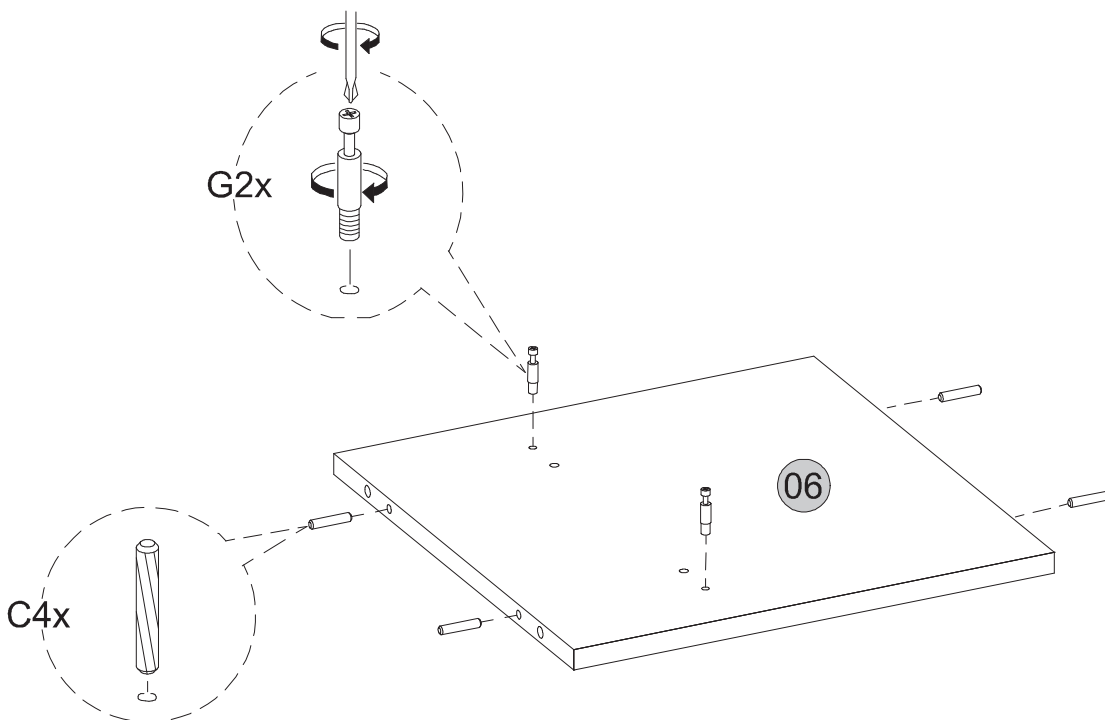


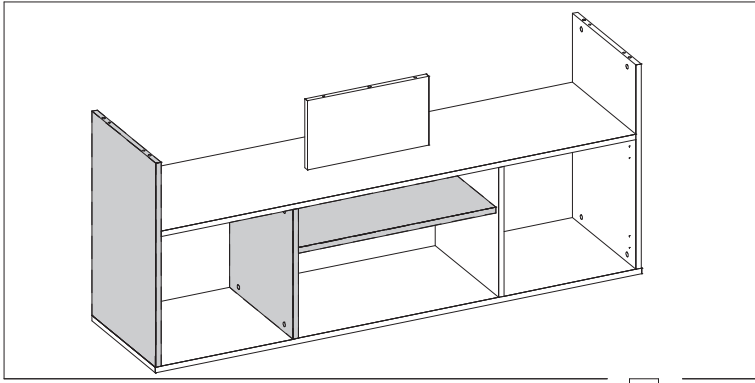


03

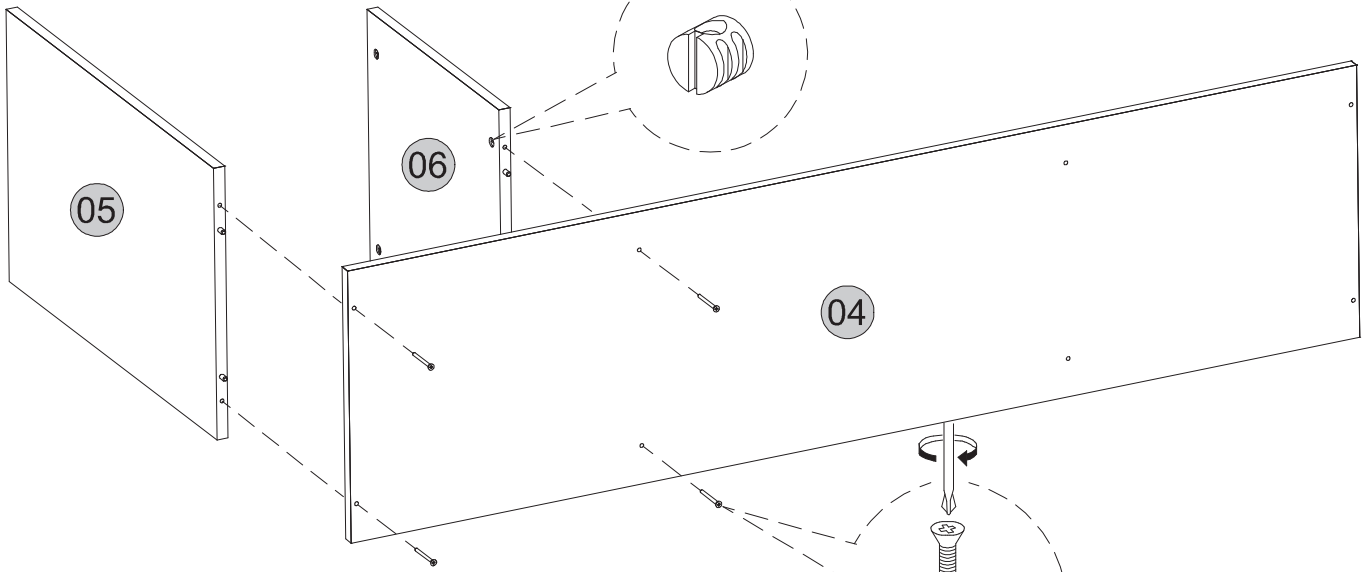


04

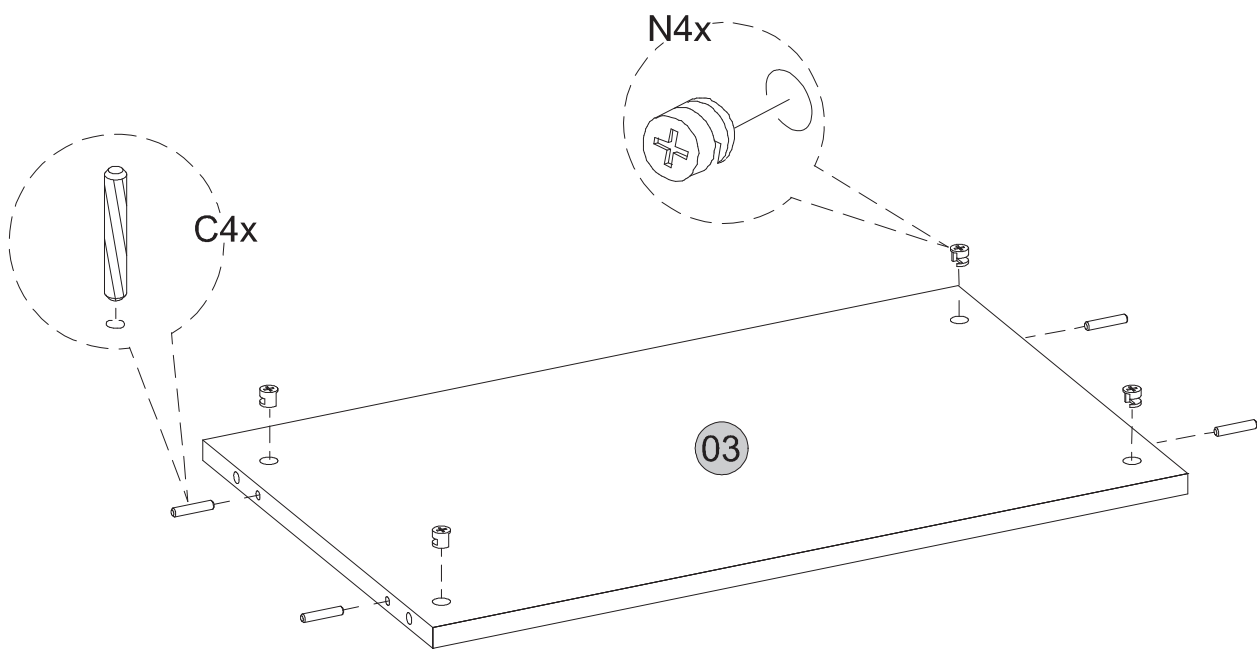




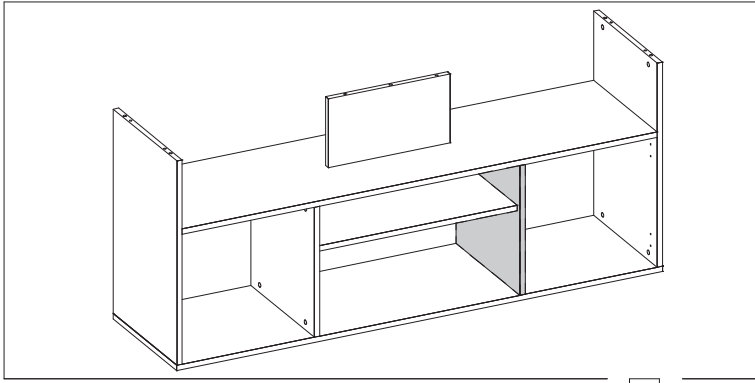
05



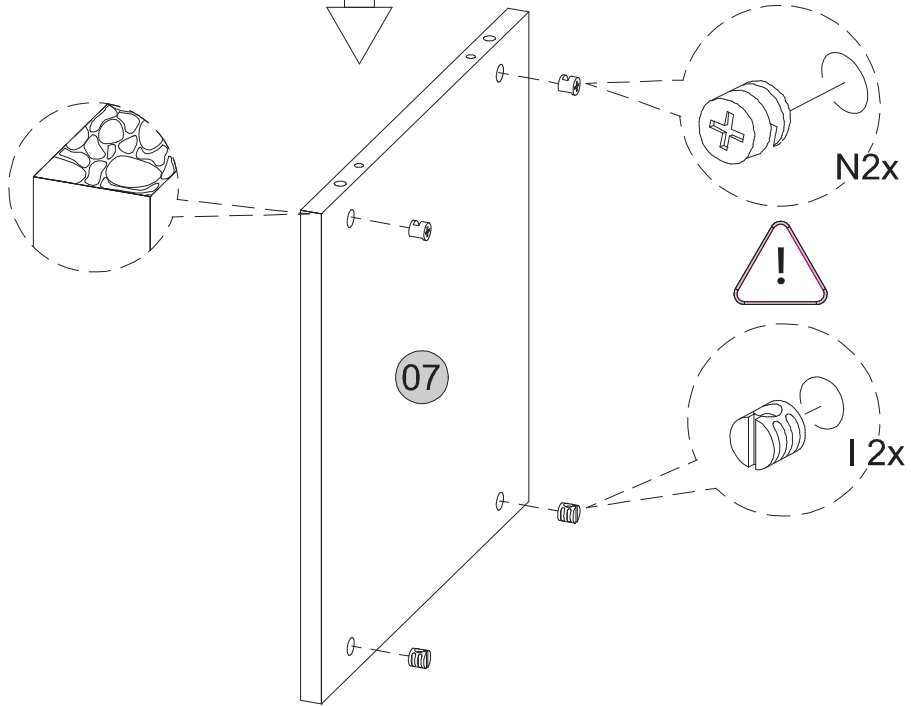
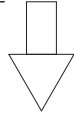
06



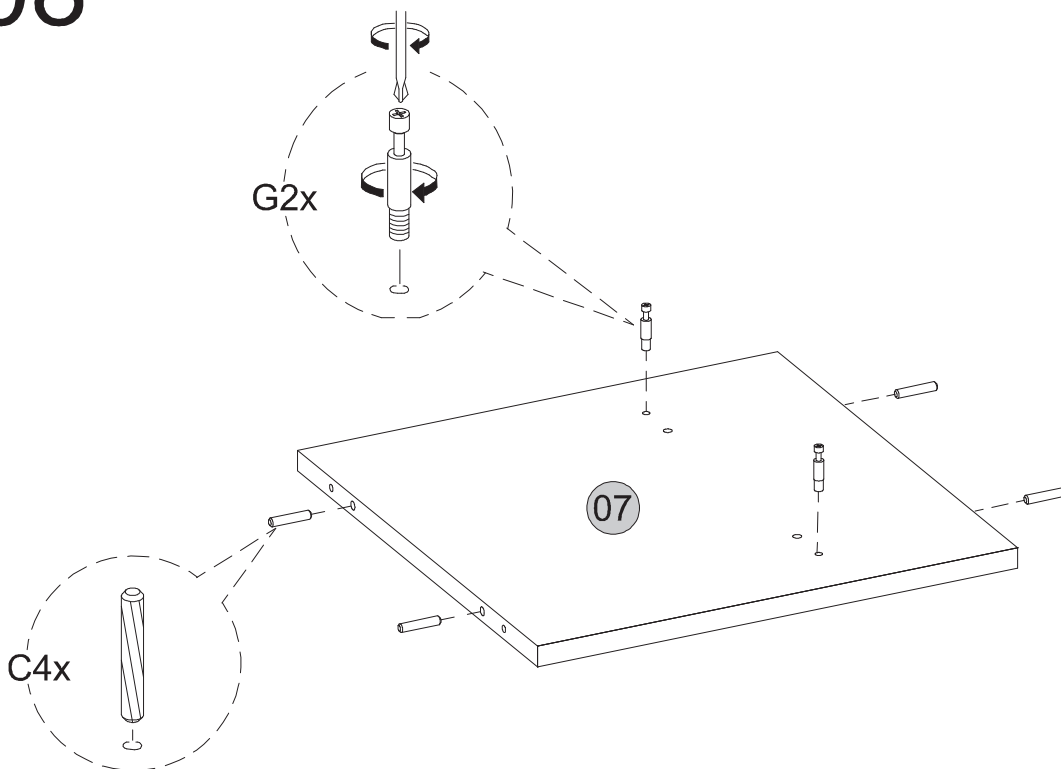


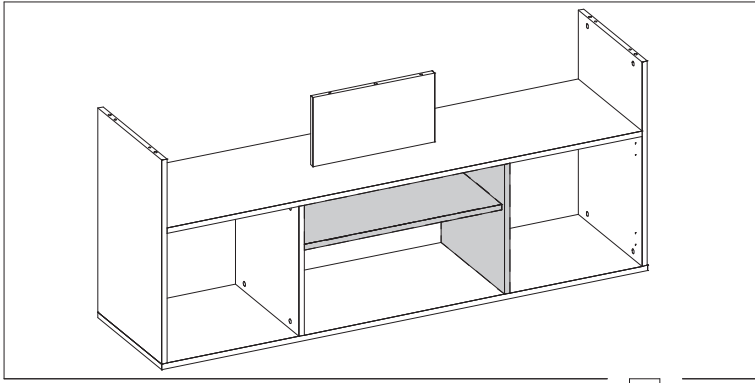


07

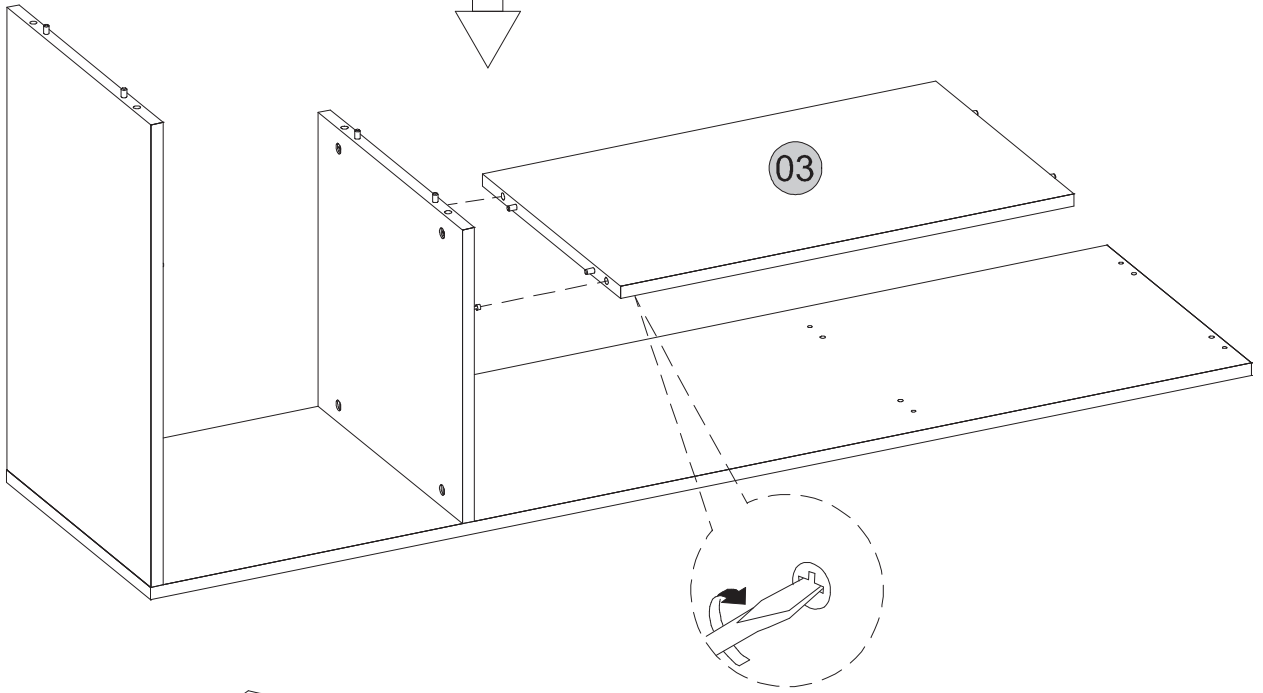


08

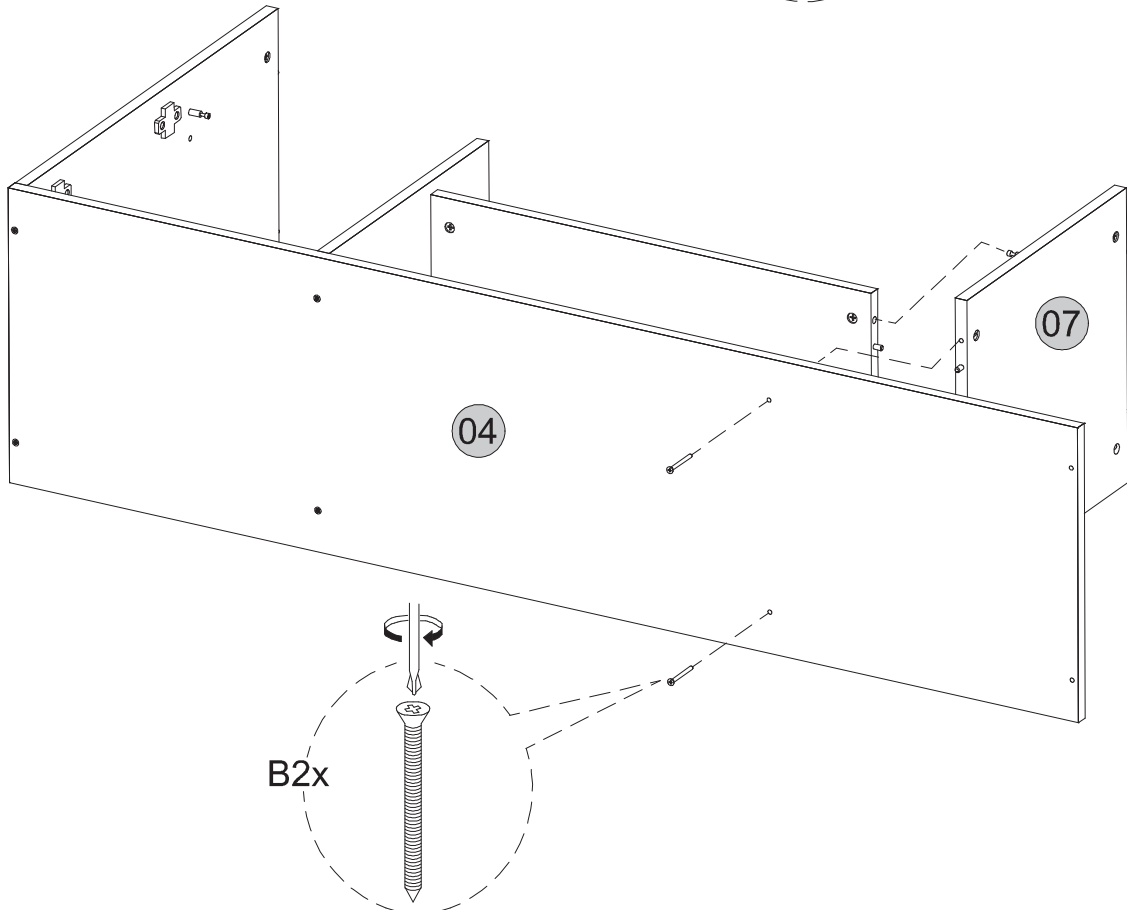


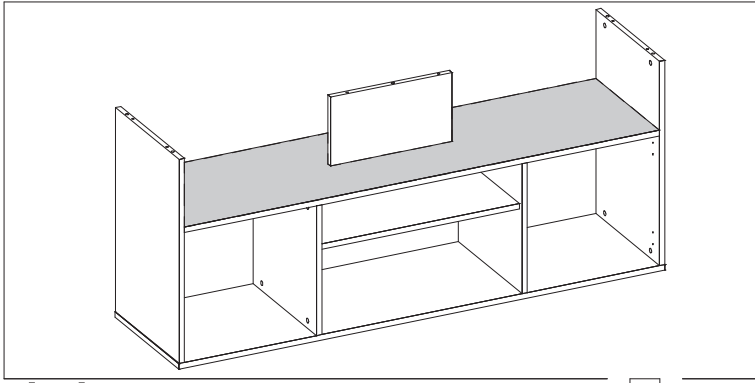


09

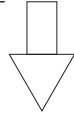


10





11

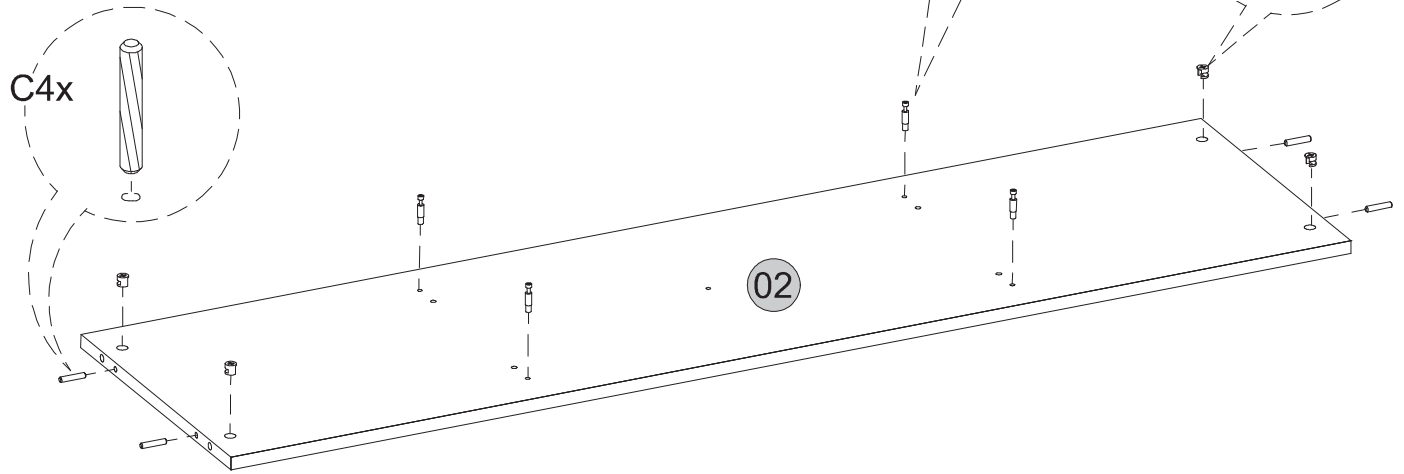


G4x

N4x

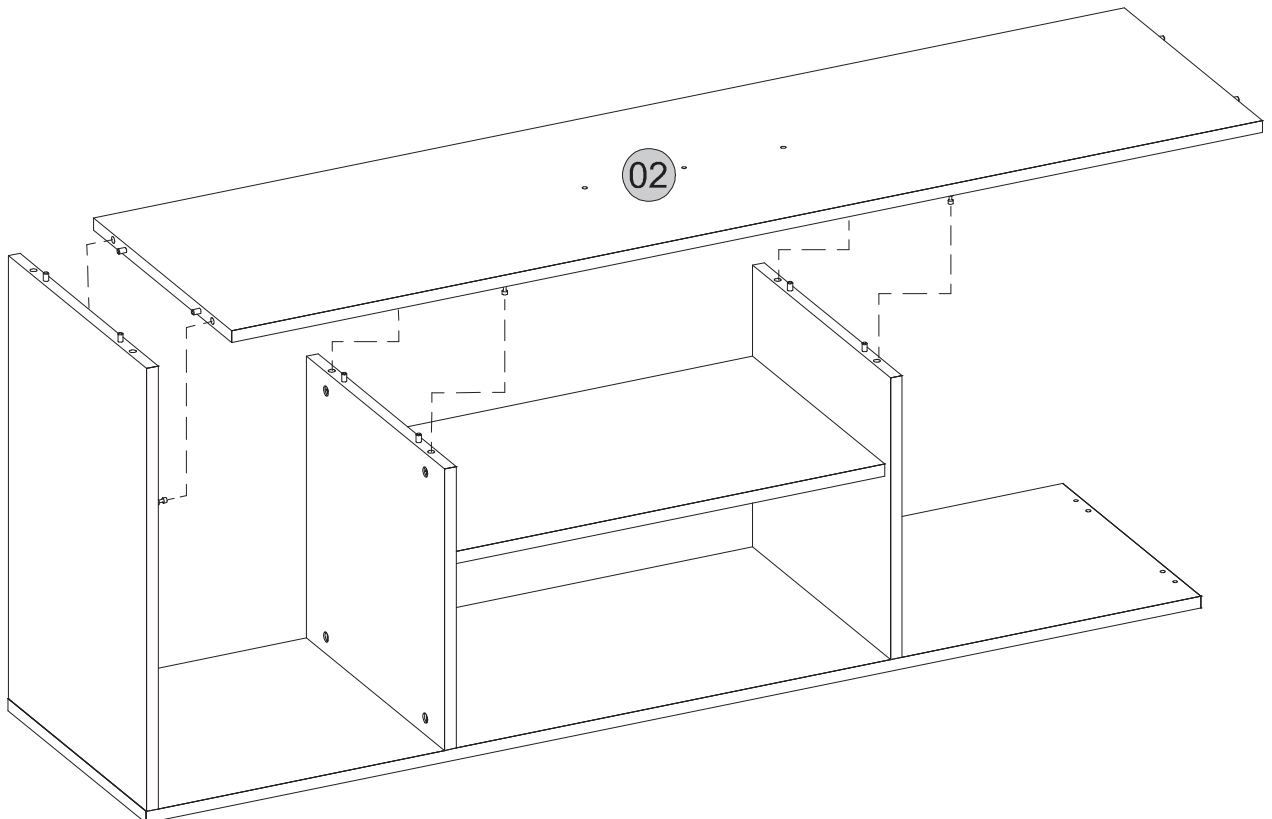
C4x

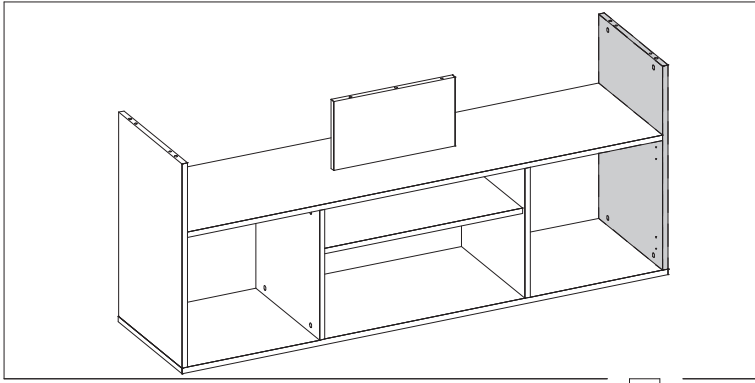
02



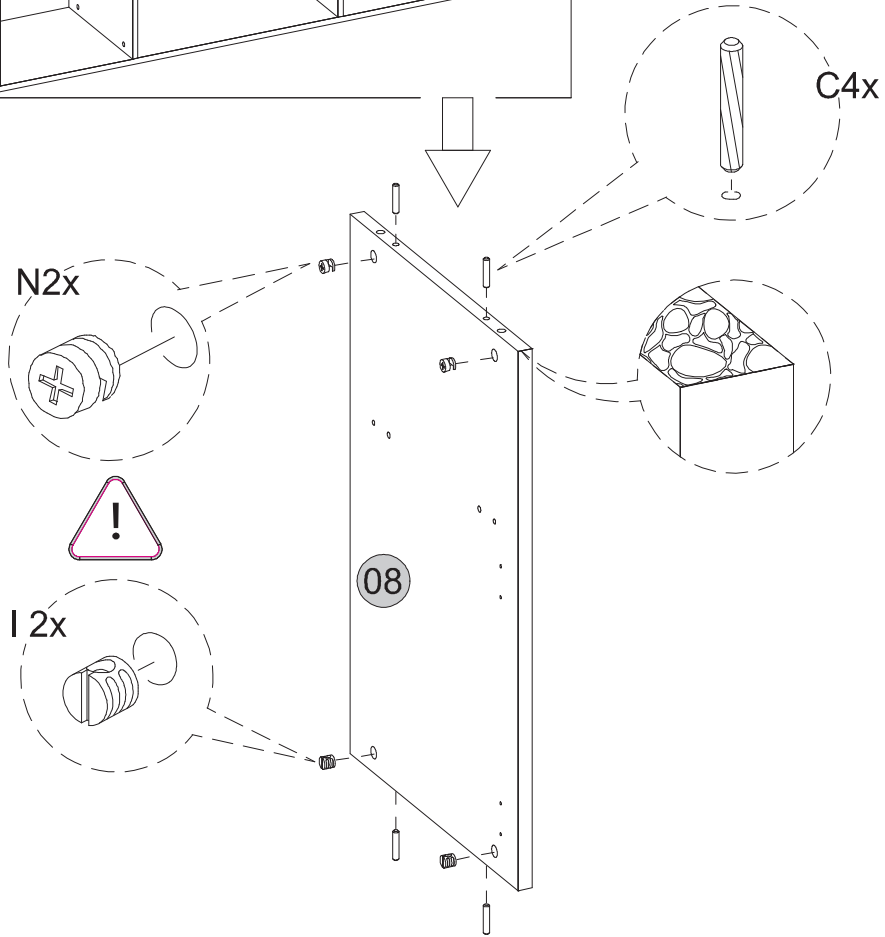
12

02

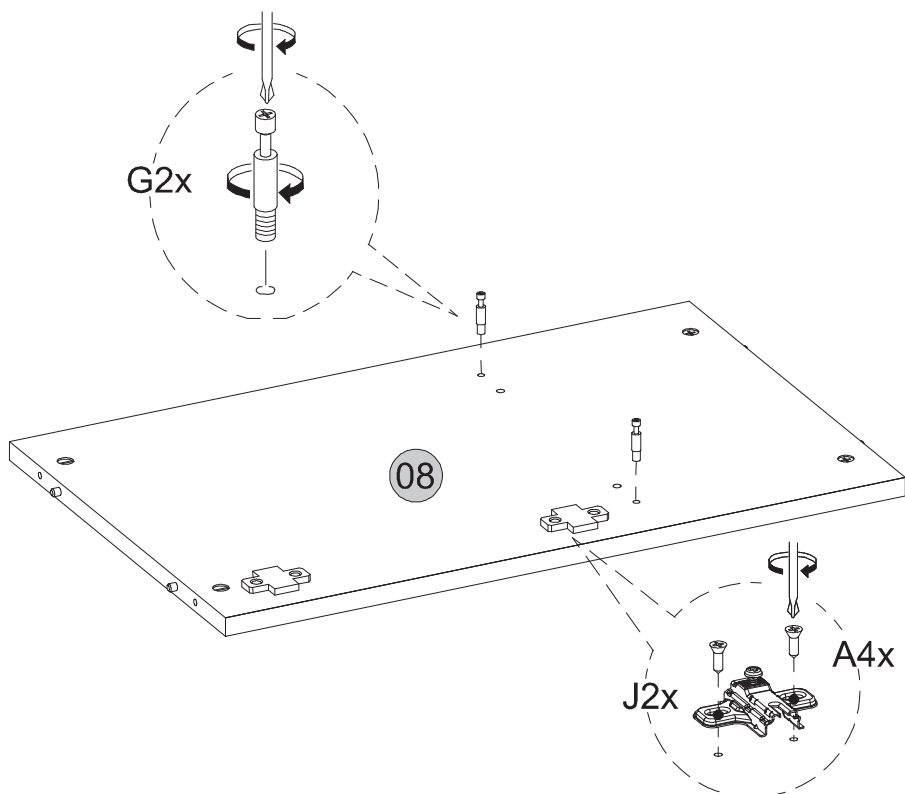


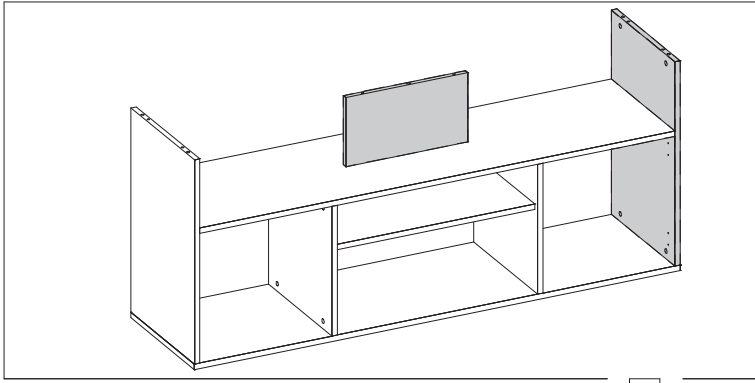


13

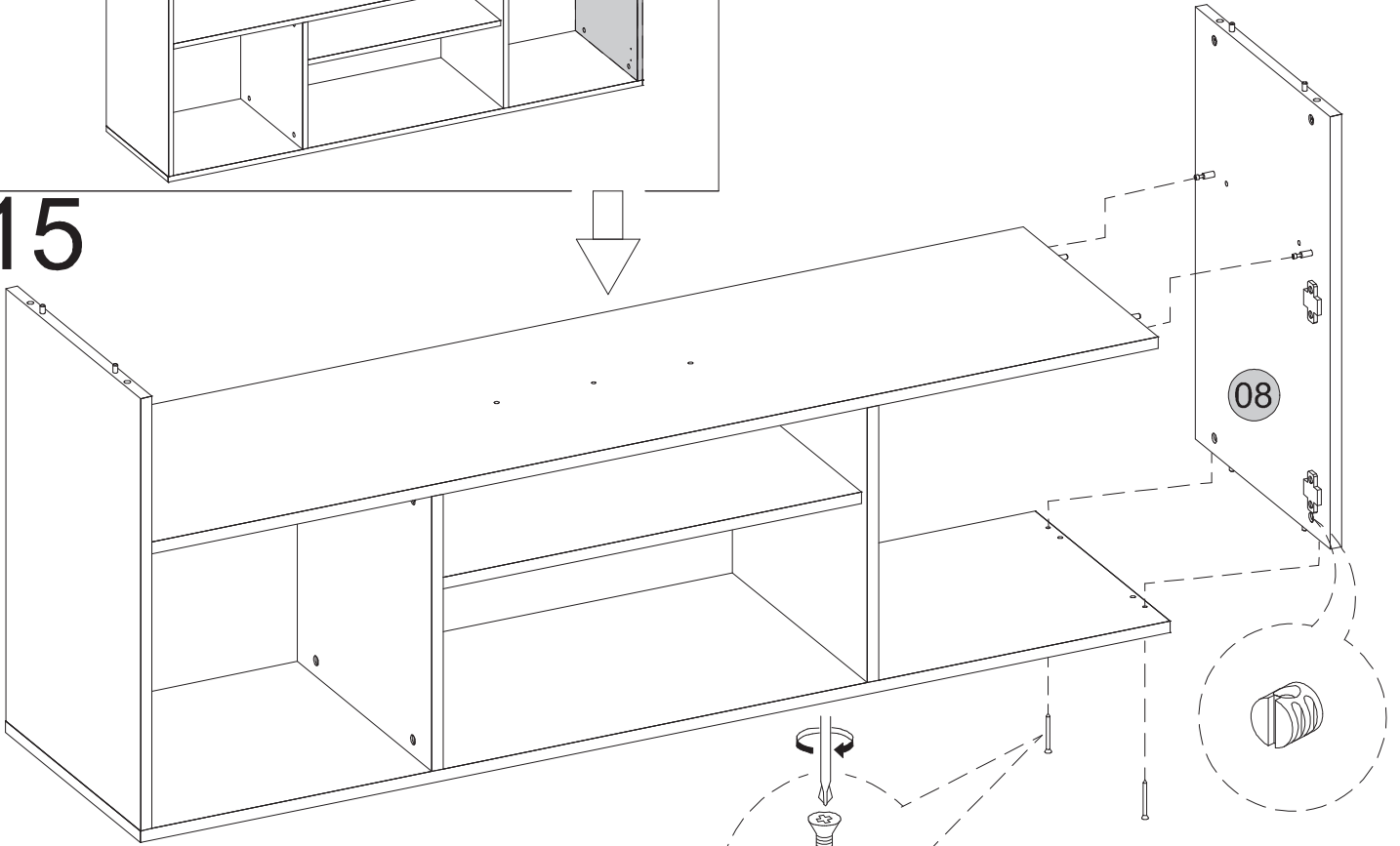
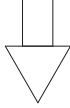


14



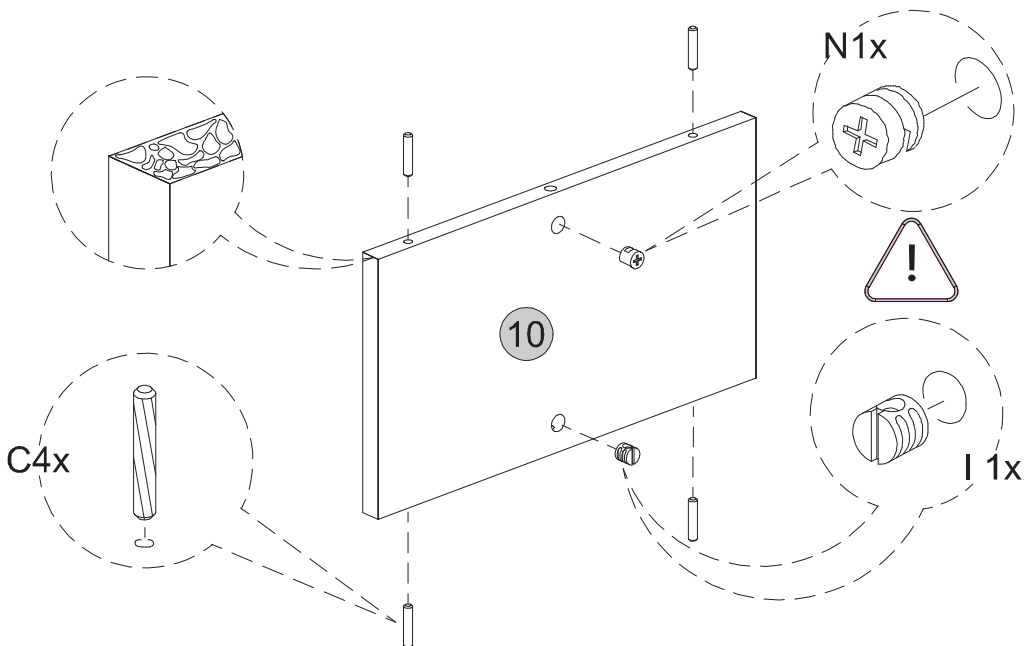


15



B2x

16



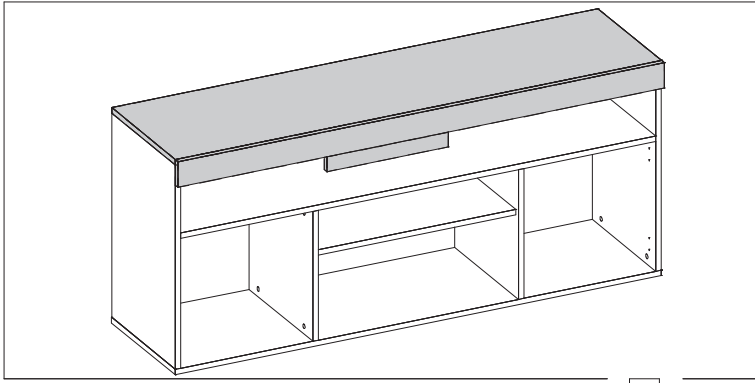
C4x

10

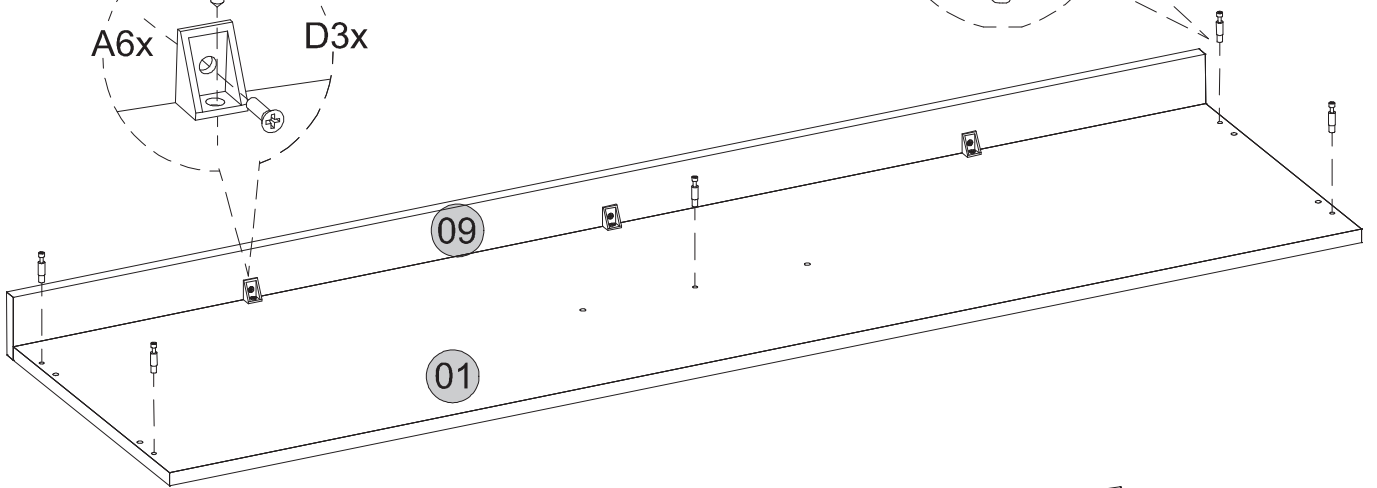
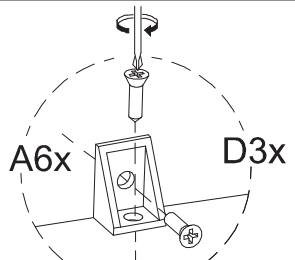
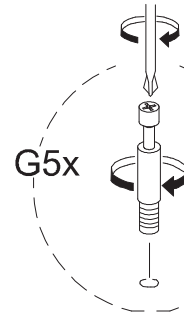
N1x



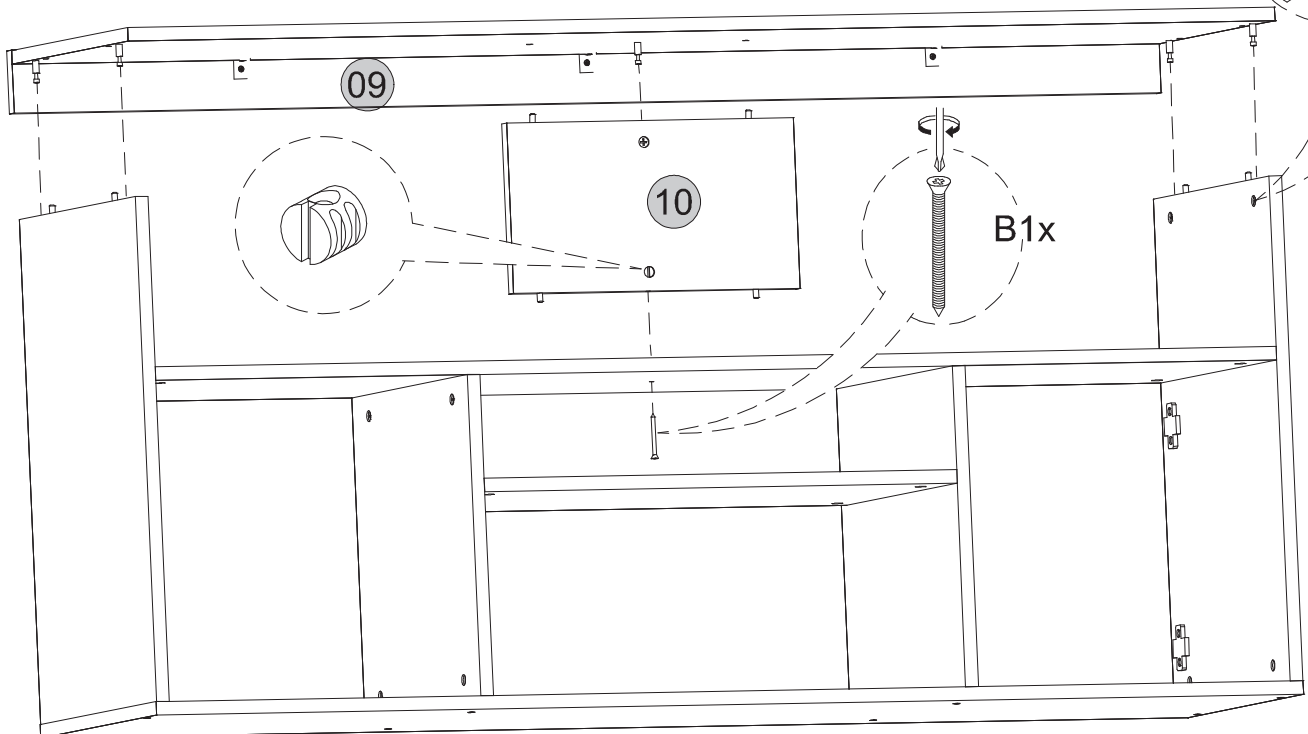
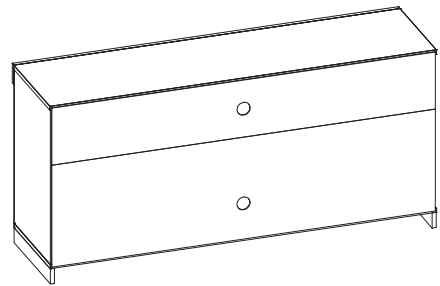
I 1x

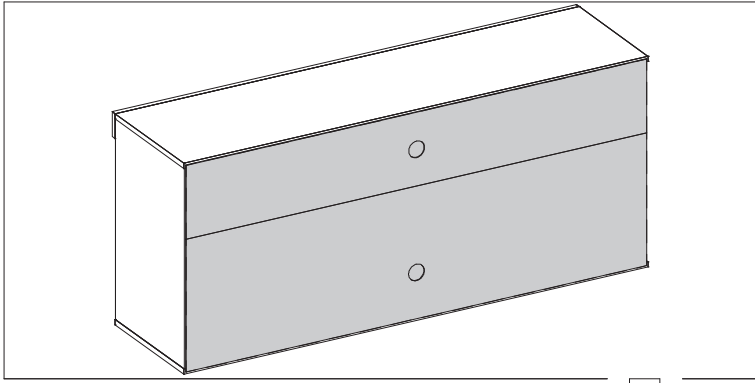


17

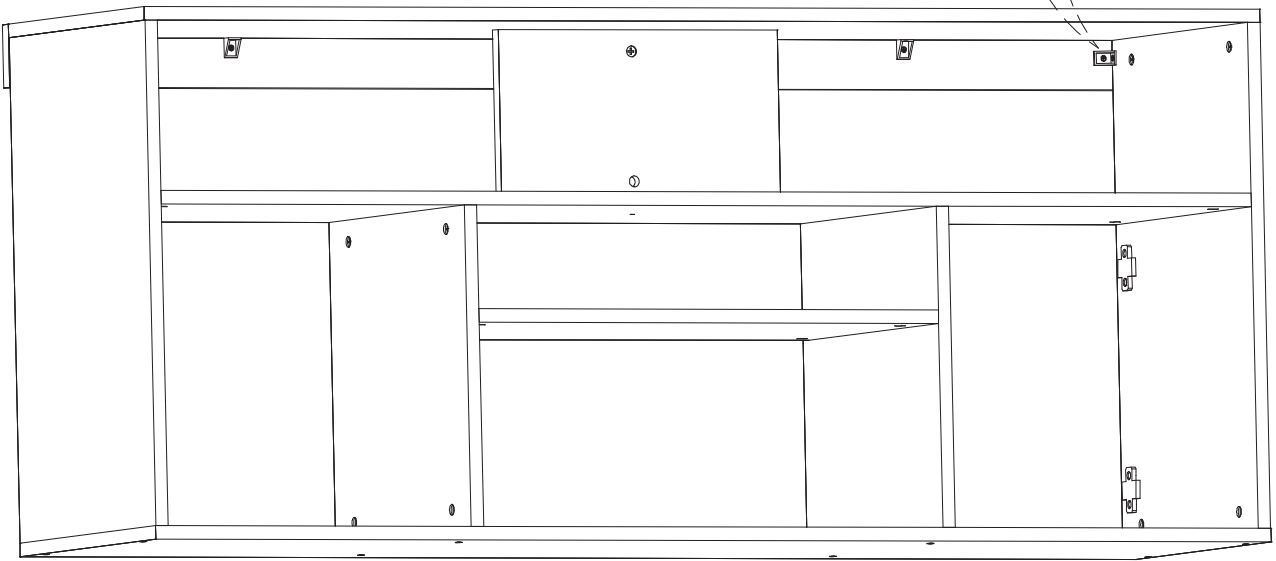
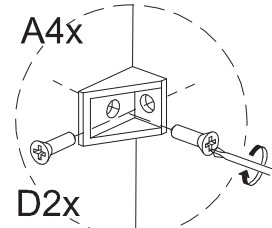
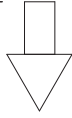


18

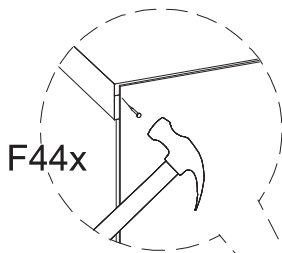




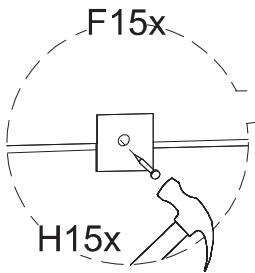
19



20

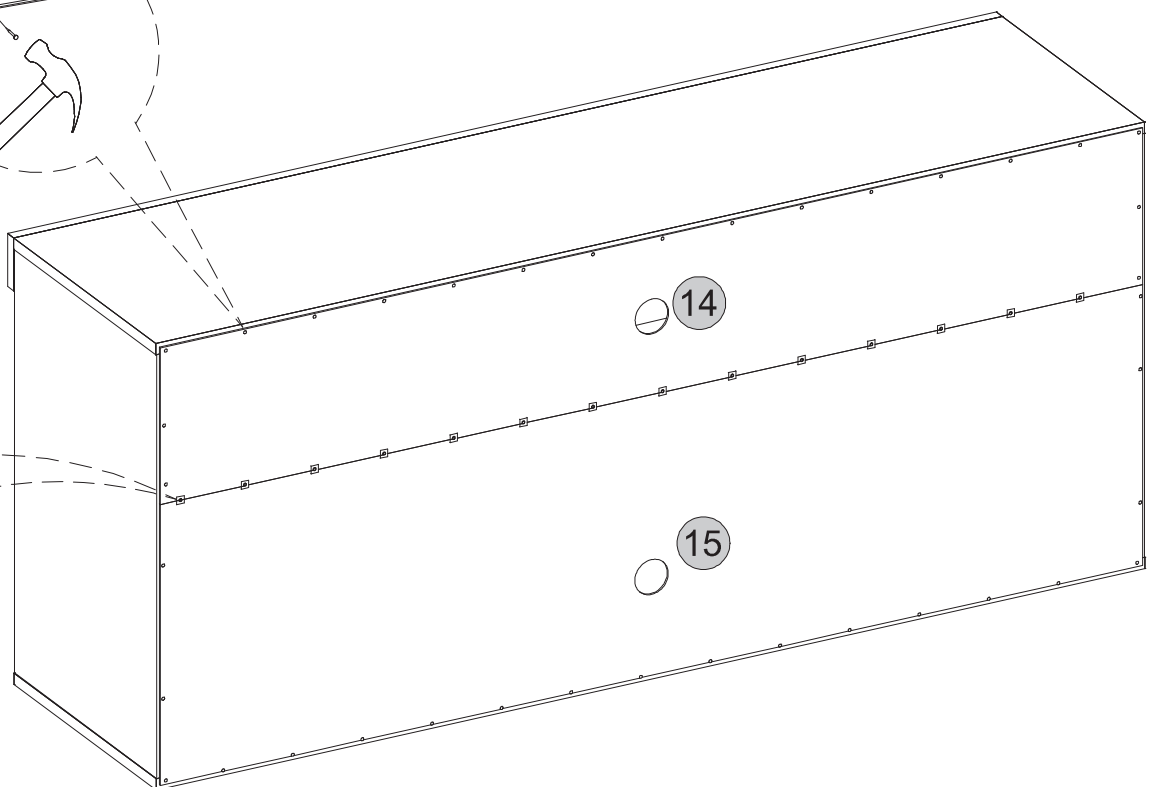


F44x



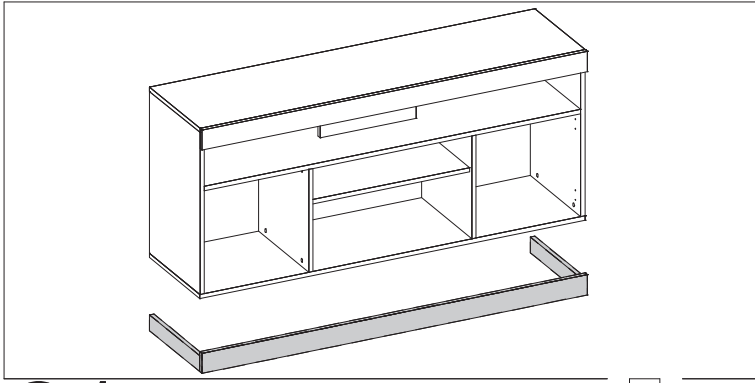
F15x

H15x

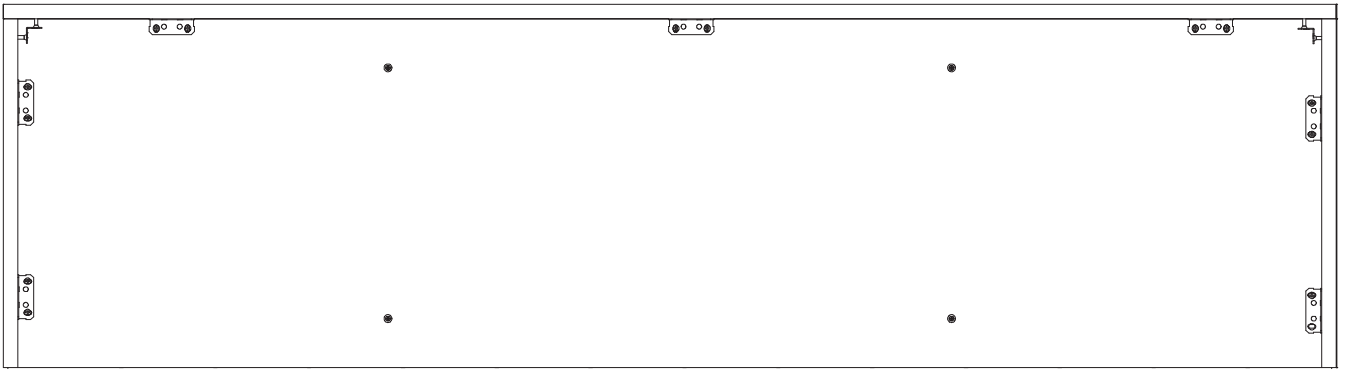
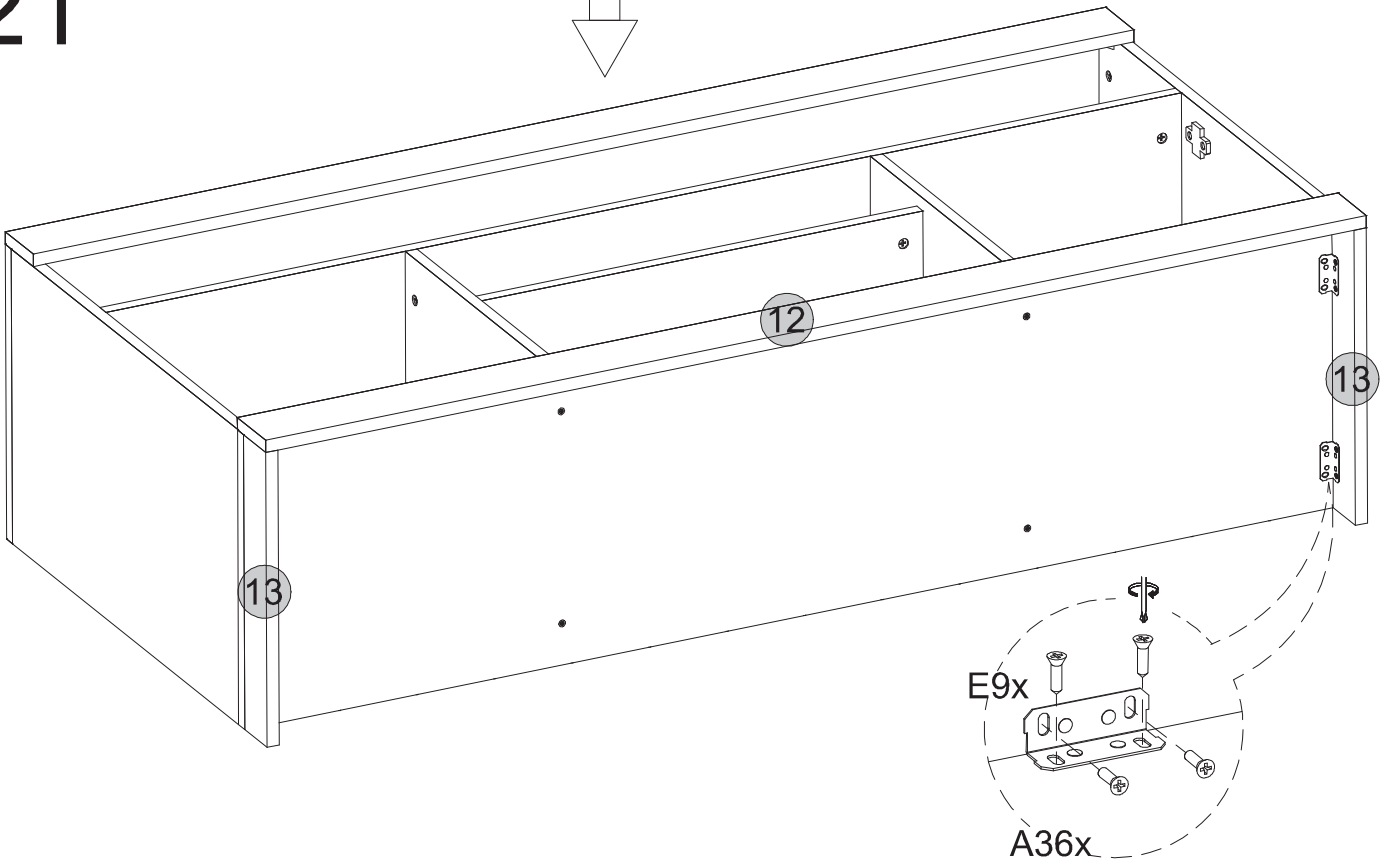
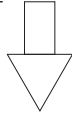


14

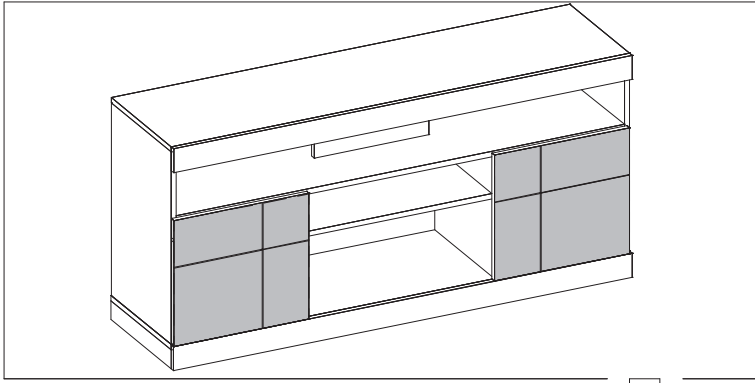
15



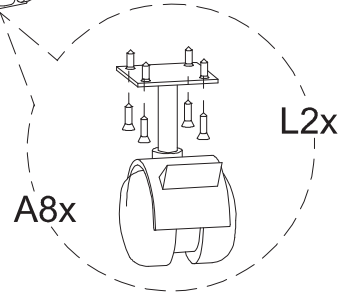
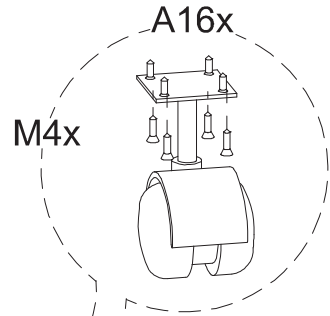
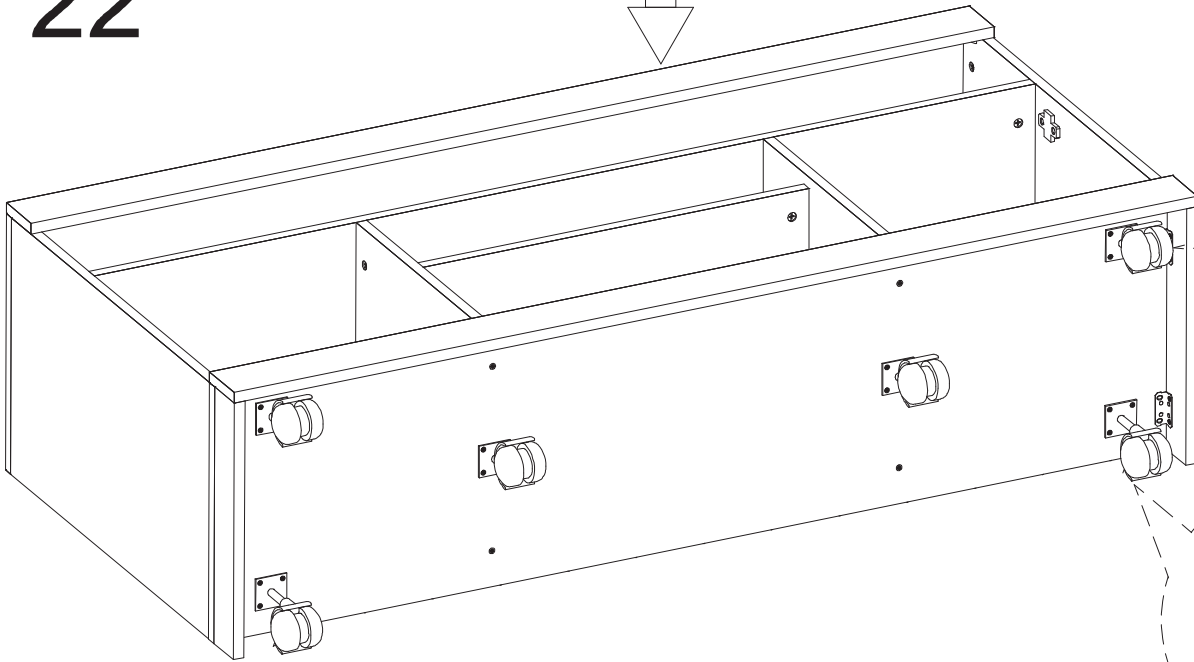
21



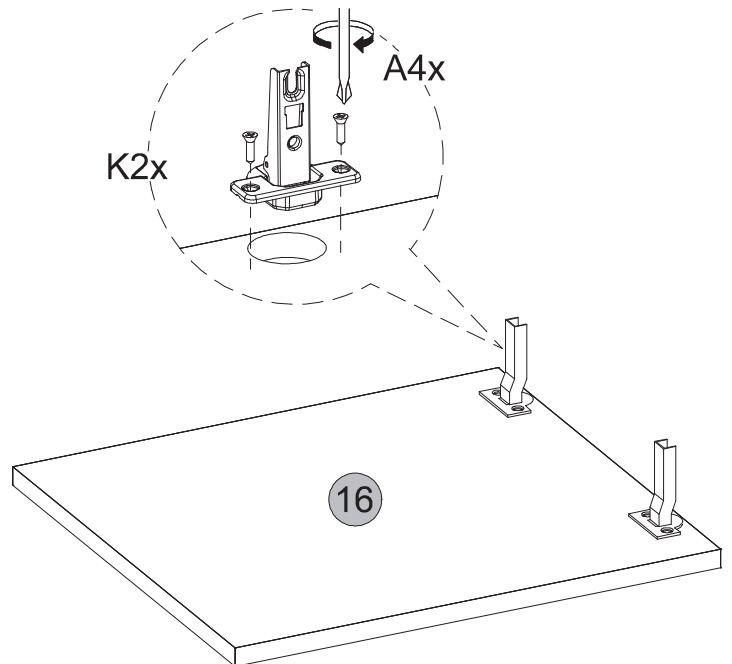
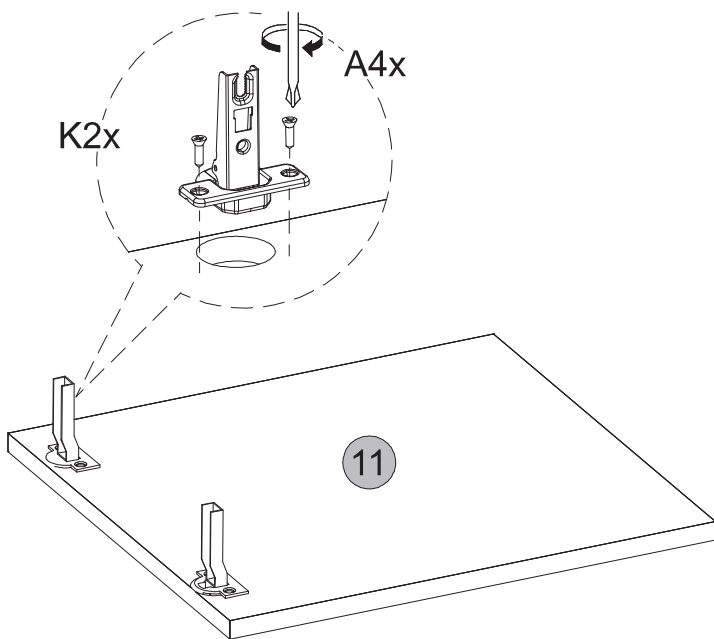


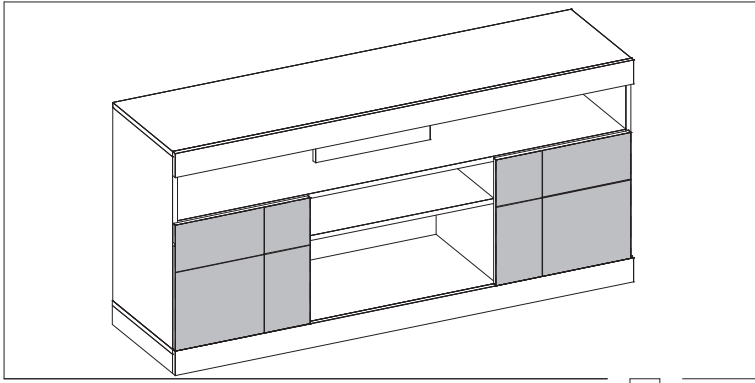


22

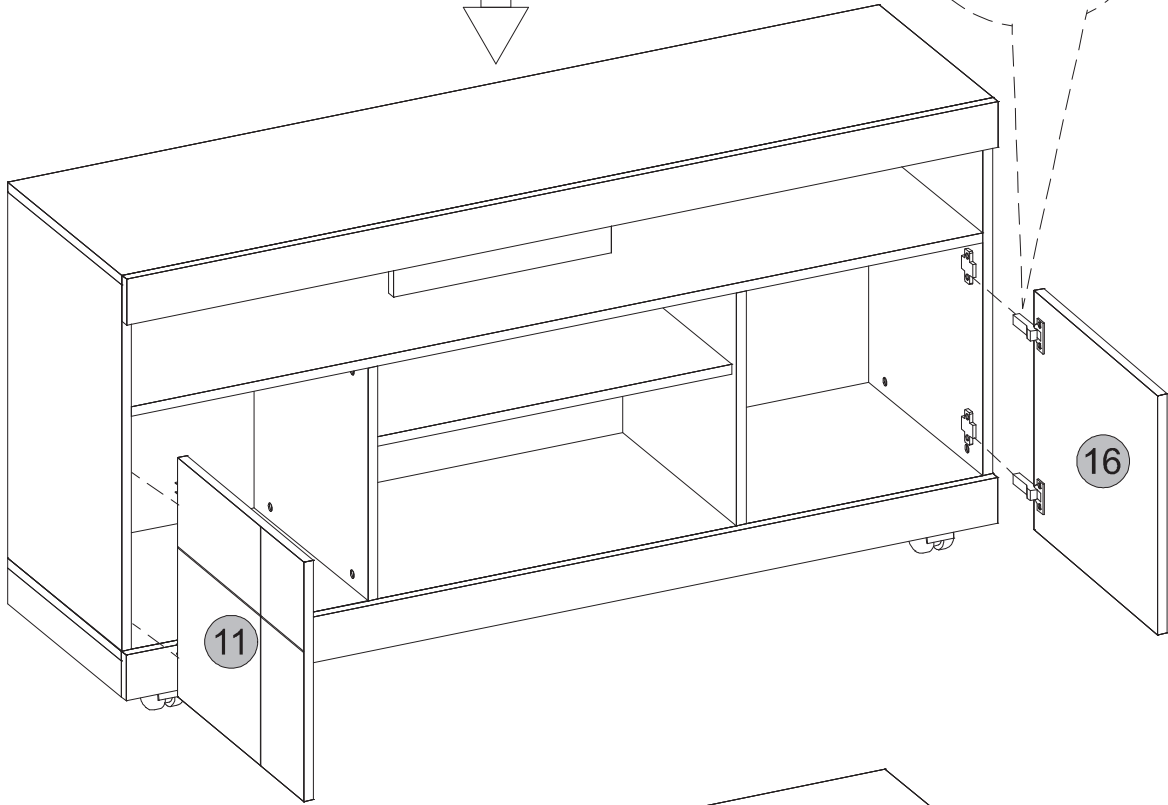
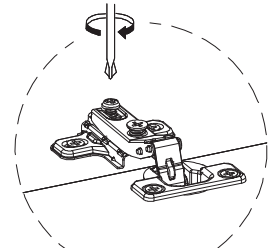


23

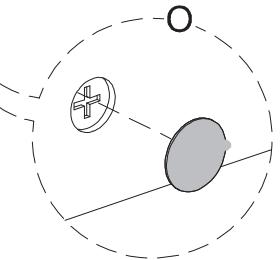
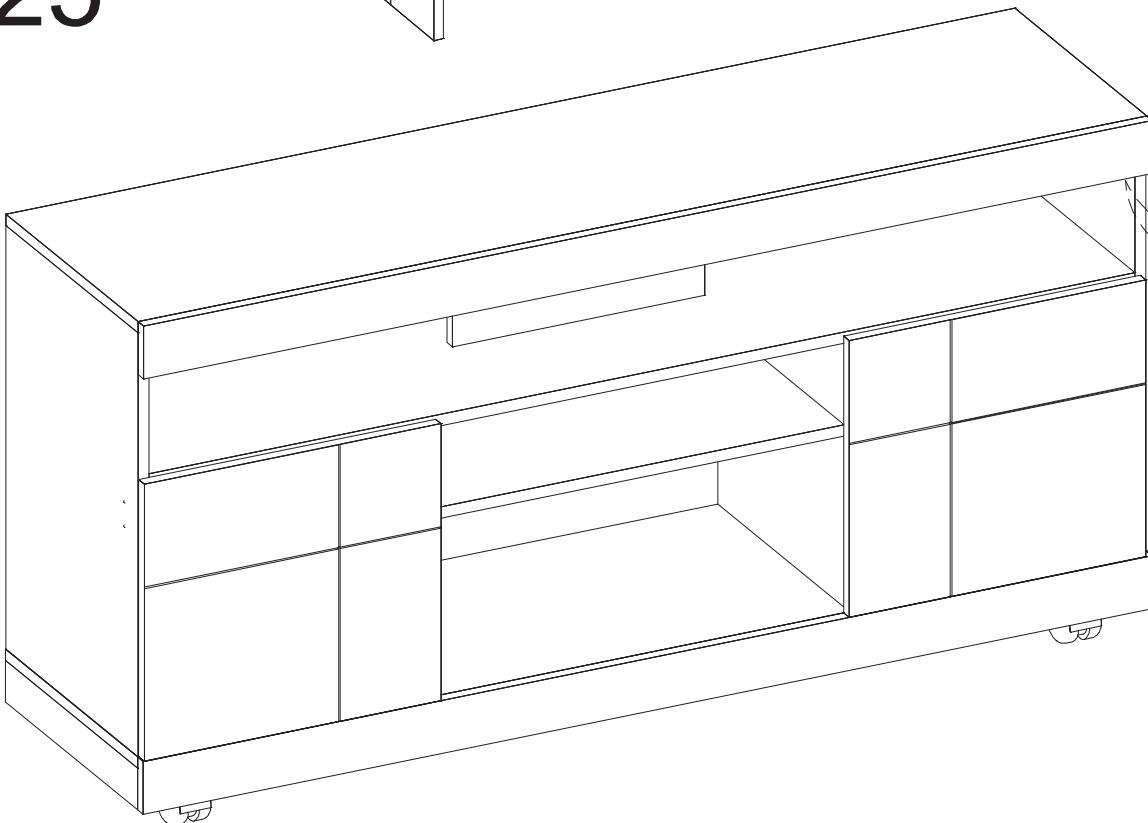




24



25

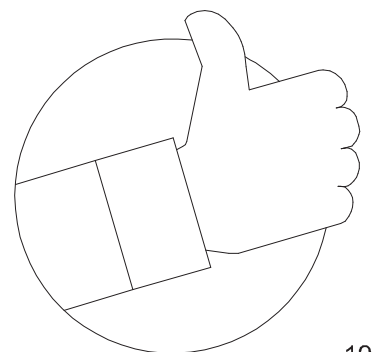
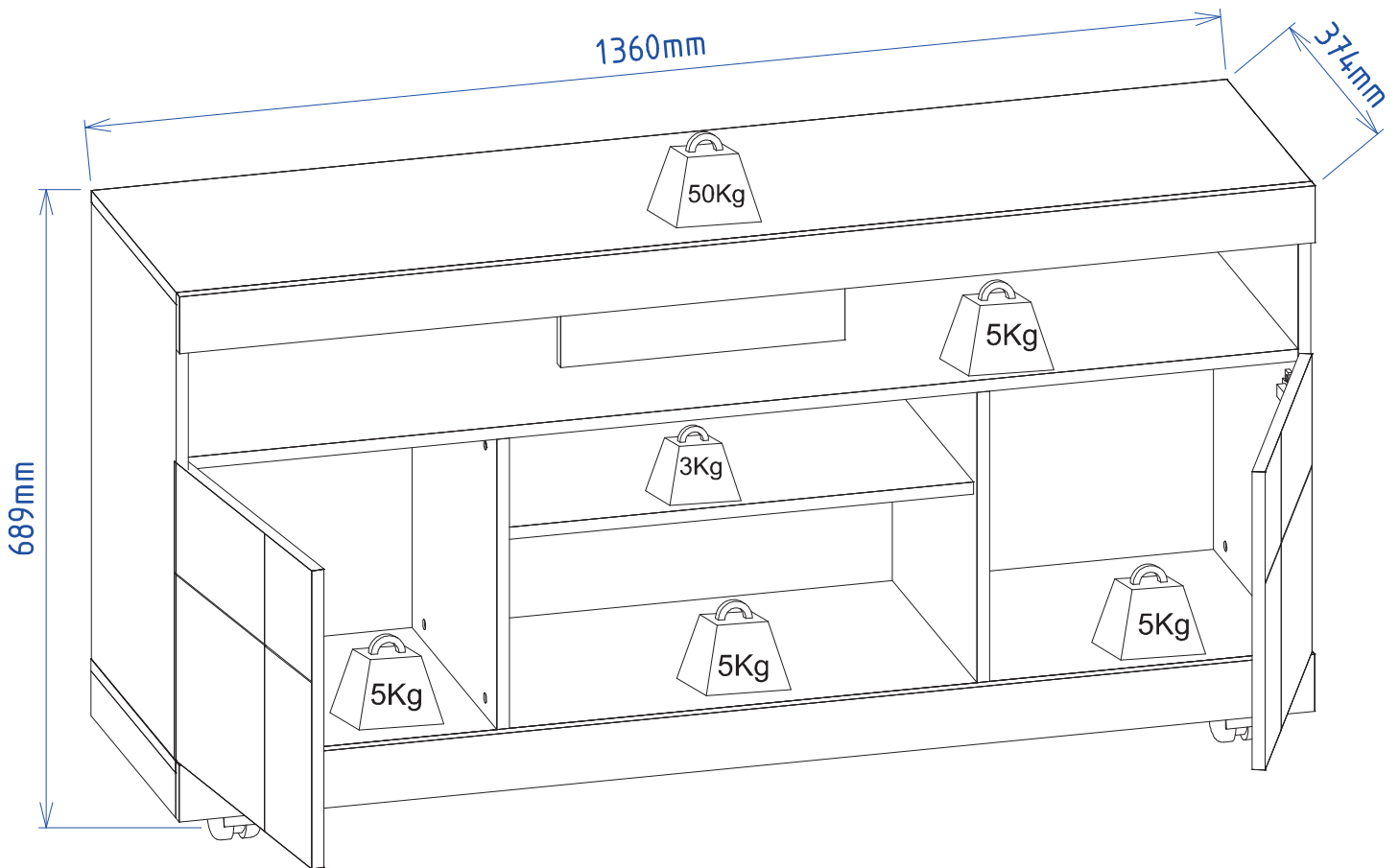


Medidas finais / Final measures / Medidas finales

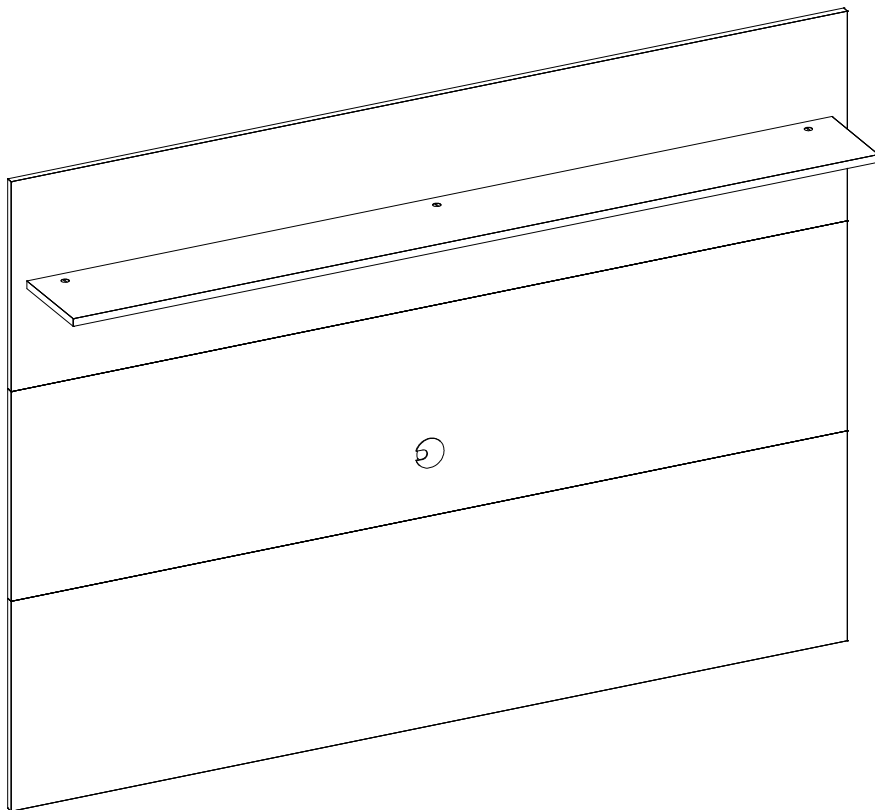
Comprimento / Length / Largo : 1360mm

Altura / Height / Alto : 689mm

Profundidade / Depth / Profundidad : 374mm



**Manual de montagem**  
**Assembly instructions**  
**Instrucciones de montaje**



**Painel Maia**  
**1.614**





**Segurança:**

Mantener os acessórios e os plásticos da embalagem fora do alcance de crianças e animais.  
A montagem incorreta pode provocar a queda do móvel, causando lesões e danos.

**Montagem:**

Cobrir o local de montagem com a embalagem do próprio produto.  
Separar os acessórios e peças antes da montagem.  
Seguir o manual de montagem passo a passo para garantir o correto resultado final.

**Limpeza:**

Não molhar o móvel e não expor em lugar úmido.  
Não expor o móvel próximo de fontes de calor.  
Limpar apenas com pano limpo e levemente úmido.



**Safety:**

Keep accessories and plastics out of the reach of children and animals.  
Incorrect assembly can cause the furniture fall causing injury and damage.

**Mounting:**

Cover the assembly space with the proper product packaging  
Separates accessories and mounting parts.  
Follow the assembly manual step by step to ensure the correct final result.

**Cleaning:**

Do not wet the furniture and do not expose it in a humid place.  
Do not expose the furniture to sources of heat.  
Wipe only with a clean, slightly damp cloth.



**Seguridad:**

Mantenga los accesorios y los plásticos de embalaje fuera del alcance de los niños y los animales.  
Un montaje incorrecto puede provocar una caída del mueble provocando lesiones y daños.

**Montaje:**

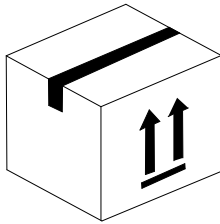
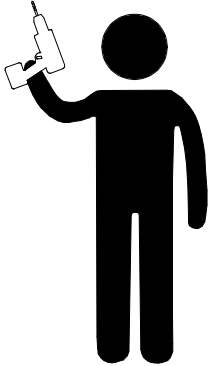
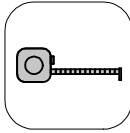
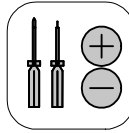
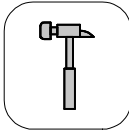
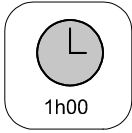
Cubra el lugar de montaje con el propio embalaje del producto.  
Separa accesorios y piezas de montaje.  
Siga el manual de montaje paso a paso para asegurar el resultado final correcto.

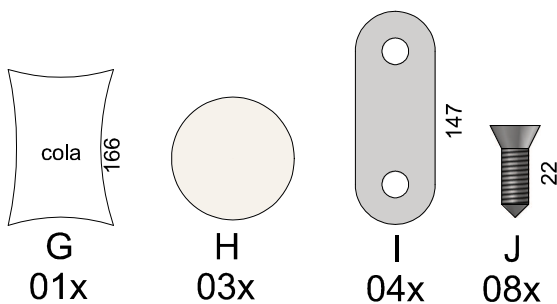
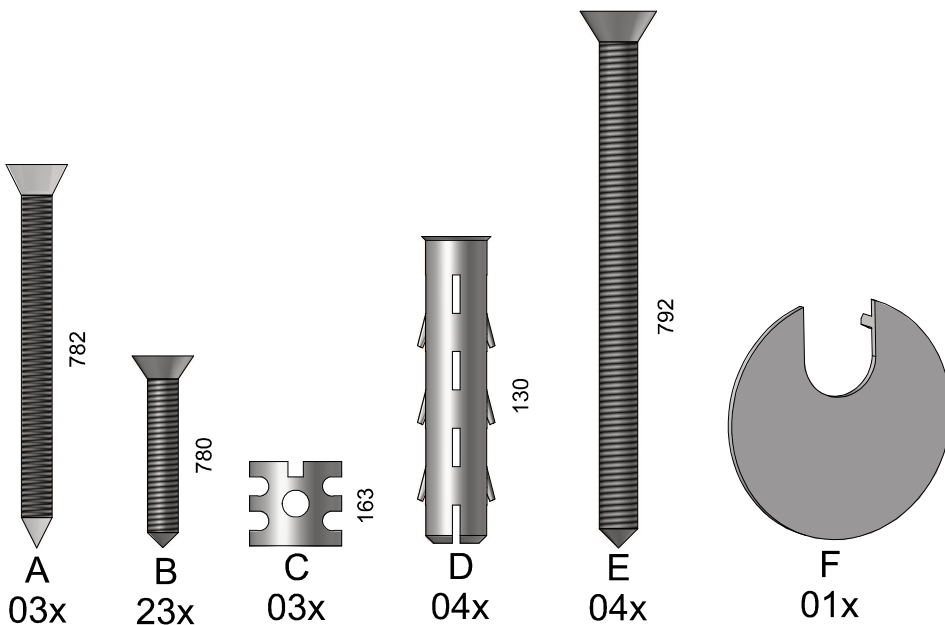
**Limpeza:**

No moje los muebles y no los esponga en un lugar húmedo.  
No esponga los muebles a fuentes de calor.  
Limpiar solo con un paño limpio y ligeramente humedecido.

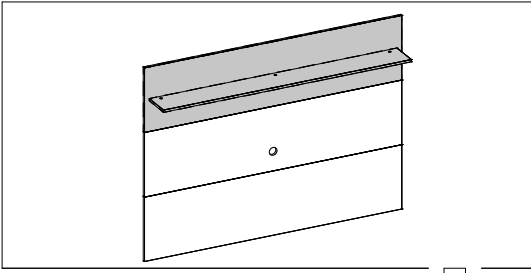
COLIBRI - IND. COM. DE MÓVEIS LTDA.  
Rua Rouxinol, 5530 - Fone/Fax (43) 3275 - 8600  
Pq. Industrial XI - CEP 86.706-418 - Arapongas -PR  
E-mail: sac@colibrimoveis.com.br  
Site: www.colibrimoveis.com.br





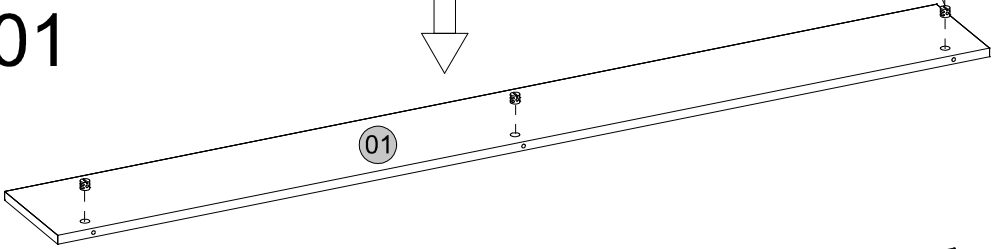
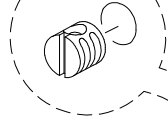


1.614.A0				
Cód.	Peças	Piece	Pieza	Qty.
01	Prateleira Superior	Upper Shelf	Prateleira Superior	1
02	Painel Superior	Top Panel	Panel mayor	1
03	Painel Central	Central Panel	Panel central	1
04	Painel Inferior	Lower Panel	Painel por debajo	1
05	Travessa fixação inf	Travessa fixation inf	Travesaño fijación inferior	1
06	Travessa lateral	Traverse side	Travesaño lado	2
07	Travessa central	Central beam	Travesaño central	1
08	Travessa fixação sup	Travessa fixation sup	Travesaño fijación superior	1

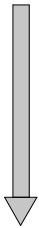
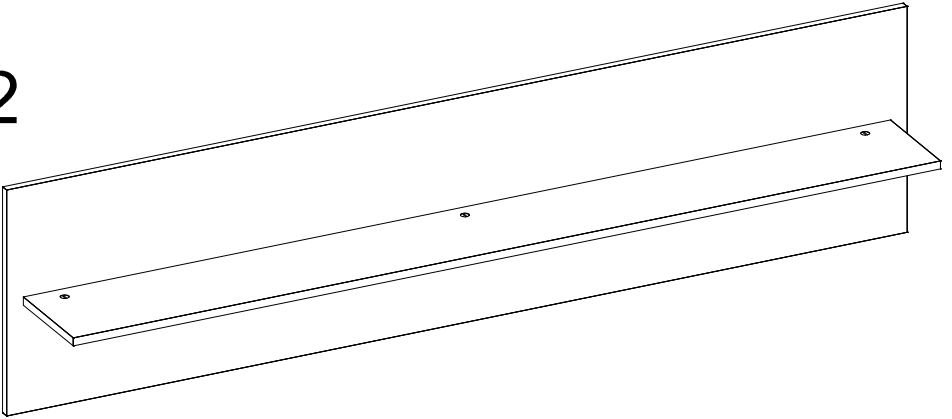


01

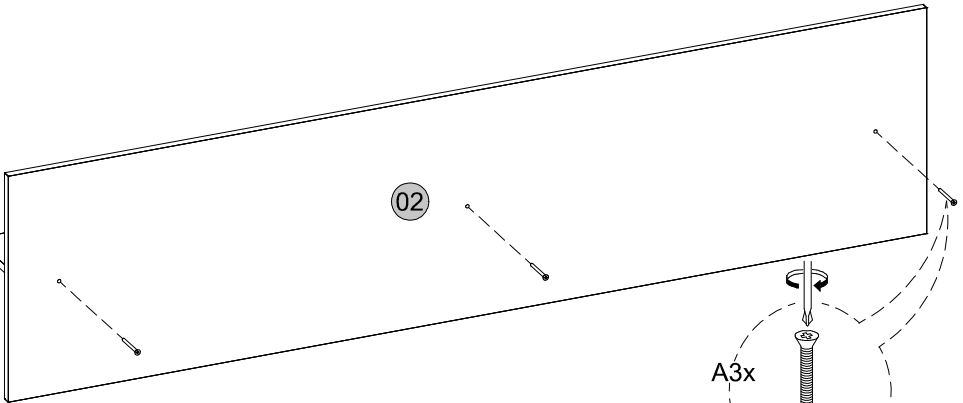
C3x



02

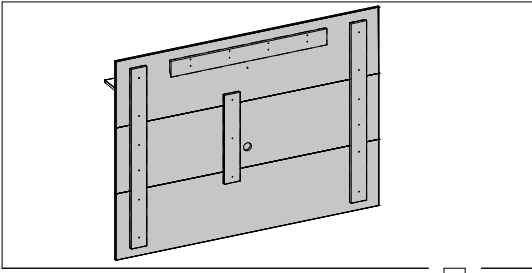


01

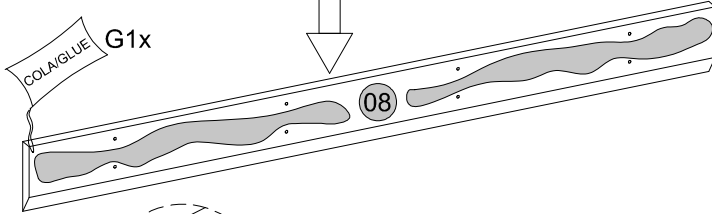


A3x

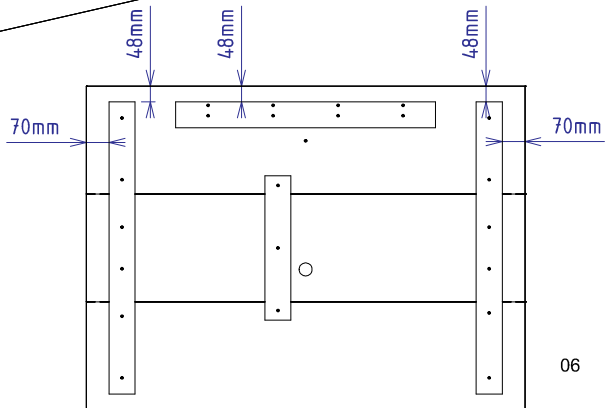
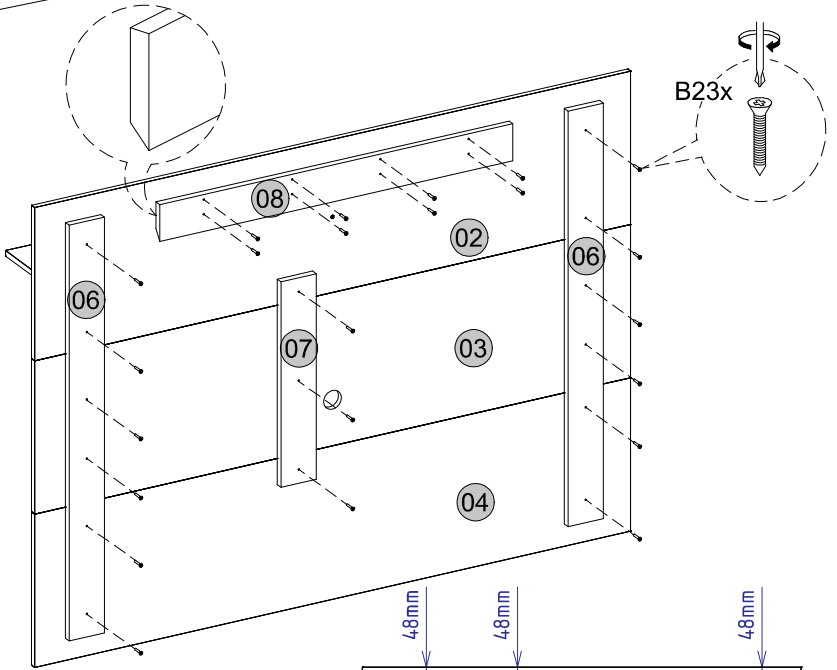


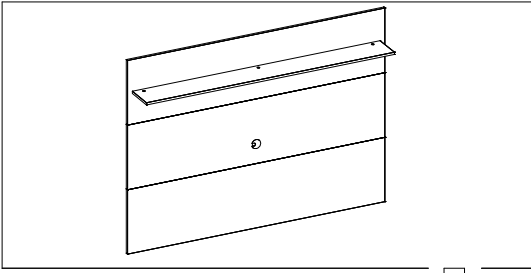


03

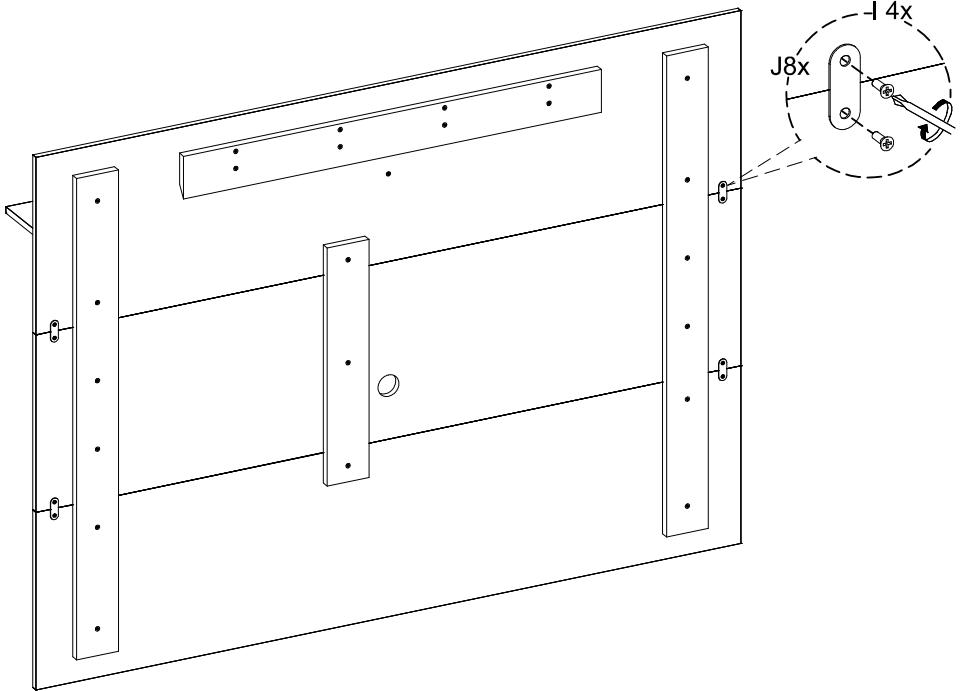


04



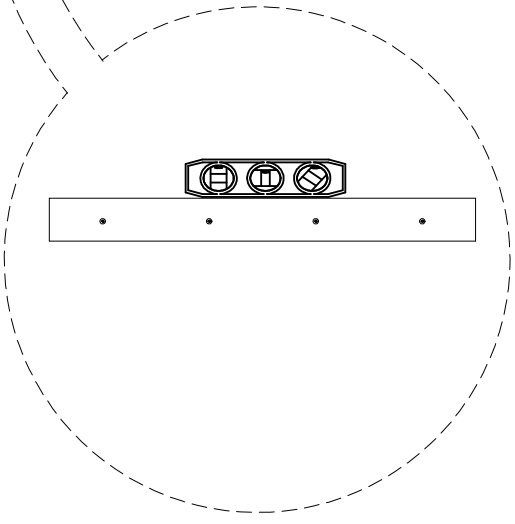
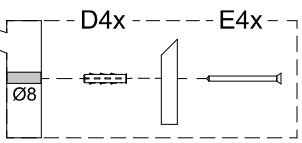
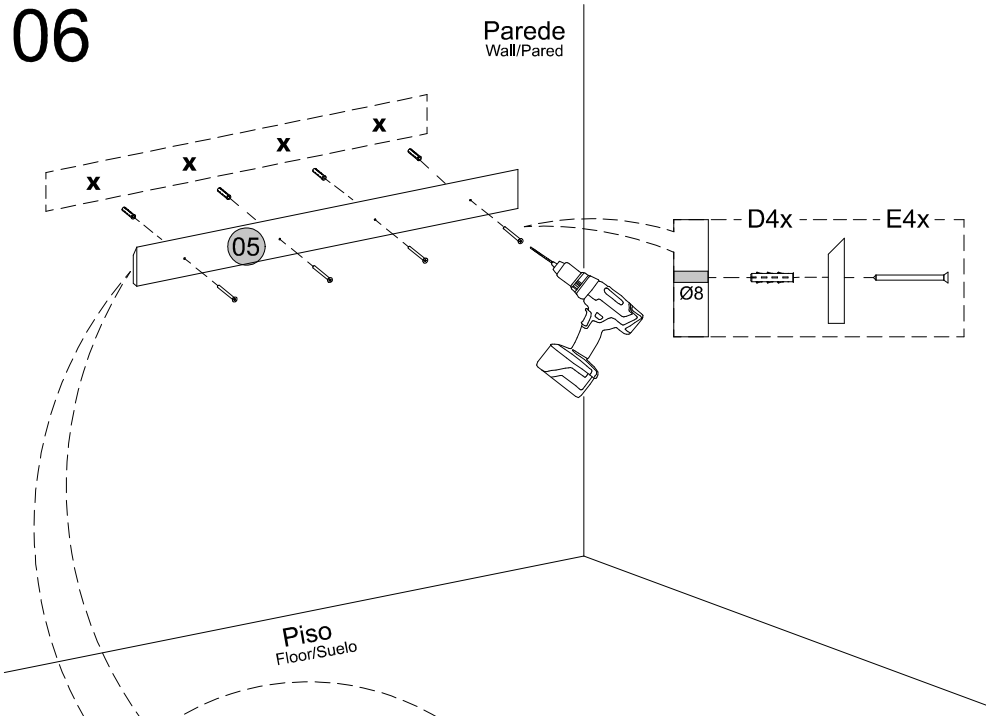


05



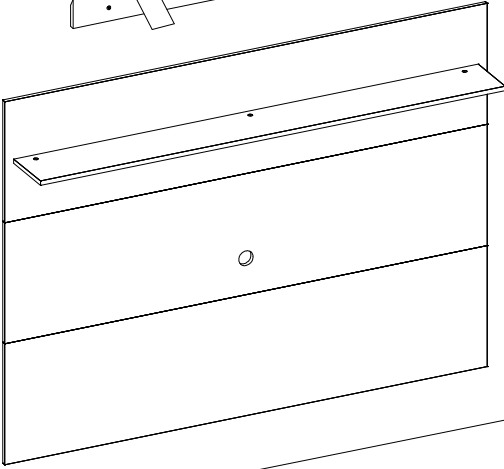
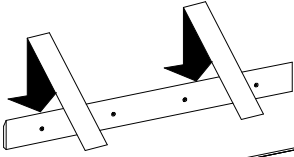
# 06

Pared  
Wall/Pared



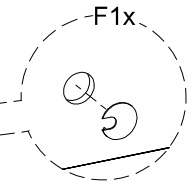
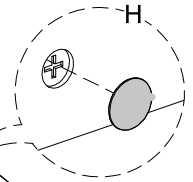
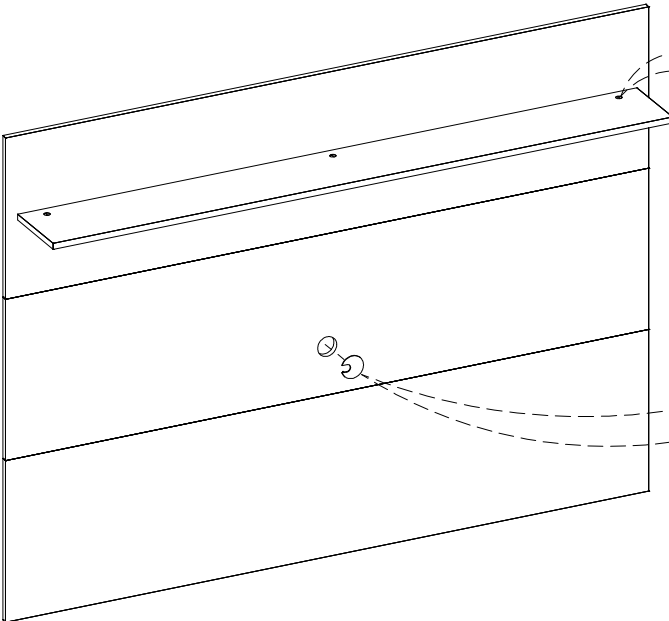
07

Parede  
Wall/Pared



Piso  
Floor/Suelo

08



Medidas finais / Final measures / Medidas finales

Comprimento / Length / Largo : 1350mm

Altura / Height / Alto : 996mm

Profundidade / Depth / Profundidad : 177mm

