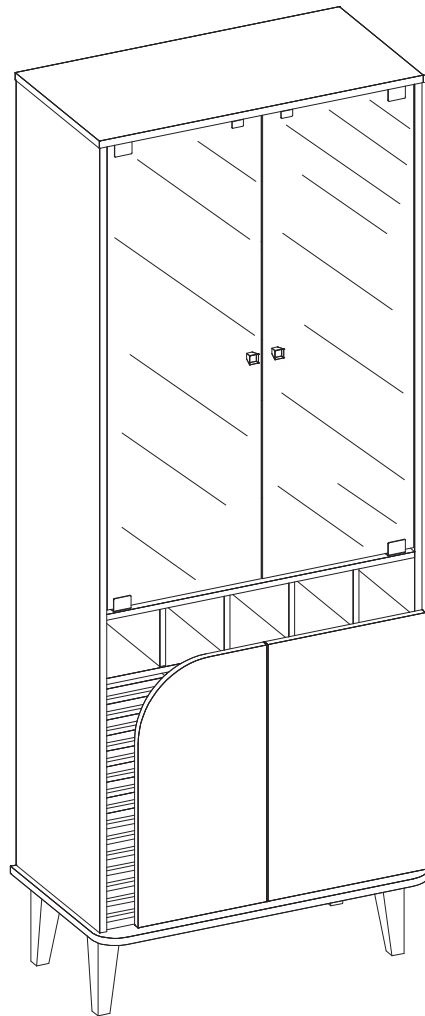


**Manual de montagem
Assembly instructions
Instrucciones de montaje**



**Cristaleira Jurerê
1.542**





Segurança:

Mantener os acessórios e os plásticos da embalagem fora do alcance de crianças e animais.
A montagem incorreta pode provocar a queda do móvel, causando e lesões e danos.

Montagem:

Cobrir o local de montagem com a embalagem do próprio produto.
Separar os acessórios e peças antes da montagem.
Seguir o manual de montagem passo a passo para garantir o correto resultado final.
Ferramentas para montagem não inclusas.

Limpeza:

Não molhar o móvel e não expor em lugar úmido.
Não expor o móvel próximo de fontes de calor.
Limpar apenas com pano limpo e levemente úmido.



Safety:

Keep accessories and plastics out of the reach of children and animals.
Incorrect assembly can cause the furniture fall causing injury and damage.

Mounting:

Cover the assembly space with the proper product packaging
Separates accessories and mounting parts.
Follow the assembly manual step by step to ensure the correct final result.
Assembly tools not included.

Cleaning:

Do not wet the furniture and do not expose it in a humid place.
Do not expose the furniture to sources of heat.
Wipe only with a clean, slightly damp cloth.



Seguridad:

Mantenga los accesorios y los plásticos de embalaje fuera del alcance de los niños y los animales.
Un montaje incorrecto puede provocar una caída del mueble provocando lesiones y daños.

Montaje:

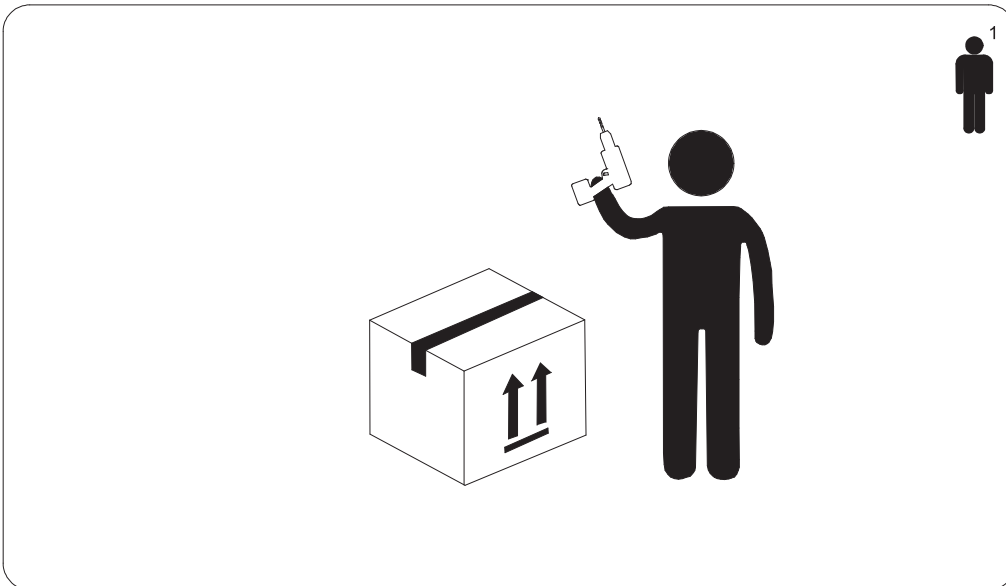
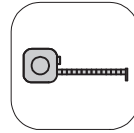
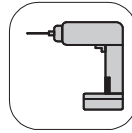
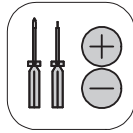
Cubra el lugar de montaje con el propio embalaje del producto.
Separa accesorios y piezas de montaje.
Siga el manual de montaje paso a paso para asegurar el resultado final correcto.
Herramientas de montaje no incluidas.

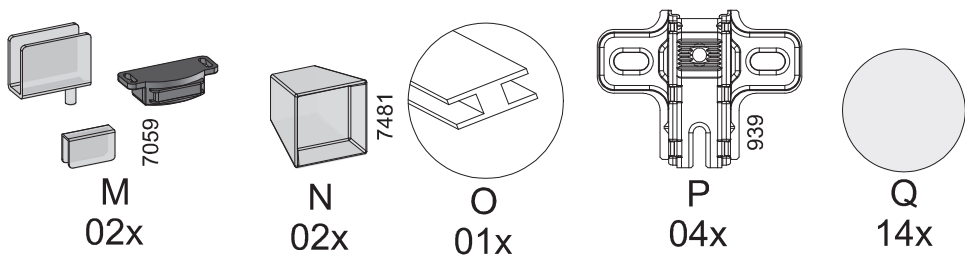
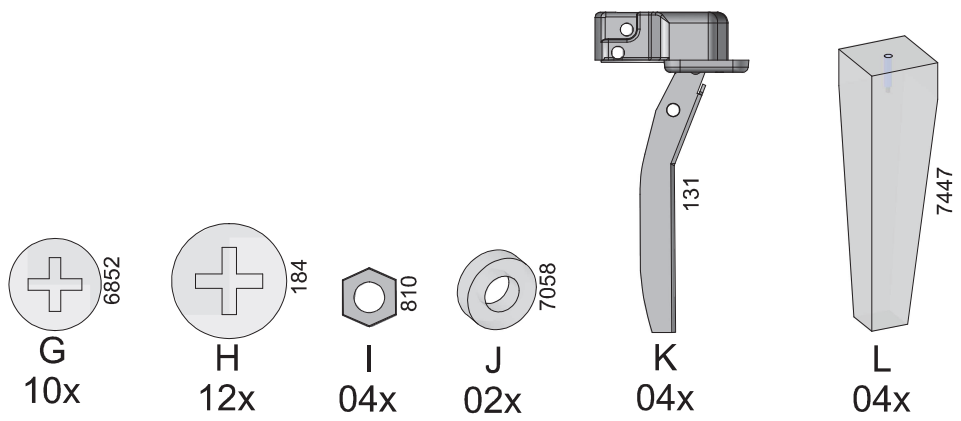
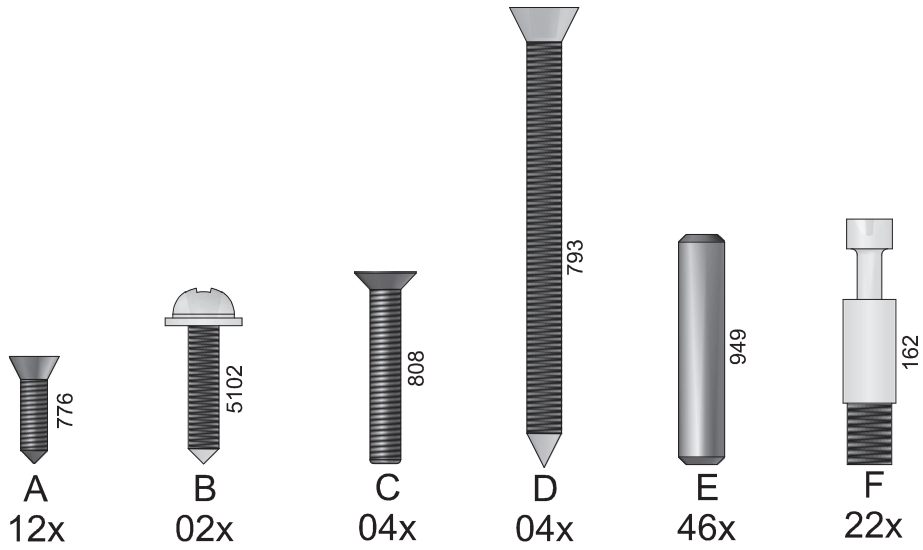
Limpieza:

No moje los muebles y no los esponga en un lugar húmedo.
No esponga los muebles a fuentes de calor.
Limpiar solo con un paño limpio y ligeramente humedecido.

COLIBRI - IND. COM. DE MÓVEIS LTDA.
Rua Rouxinol, 5530 - Fone/Fax (43) 3275 - 8600
Pq. Industrial XI - CEP 86.706-418 - Arapongas -PR
E-mail: sac@colibrimoveis.com.br
Site: www.colibrimoveis.com.br







R
75x



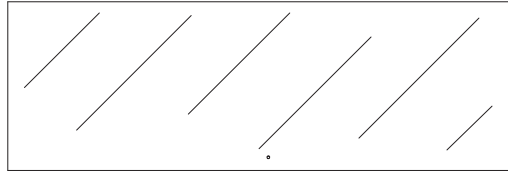
165

S
21x



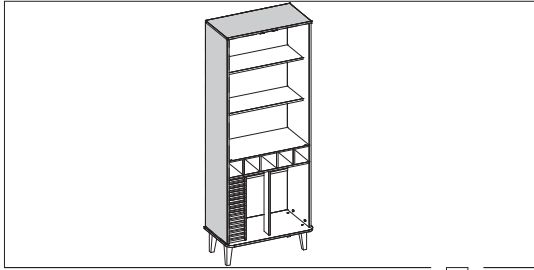
14

T
02x

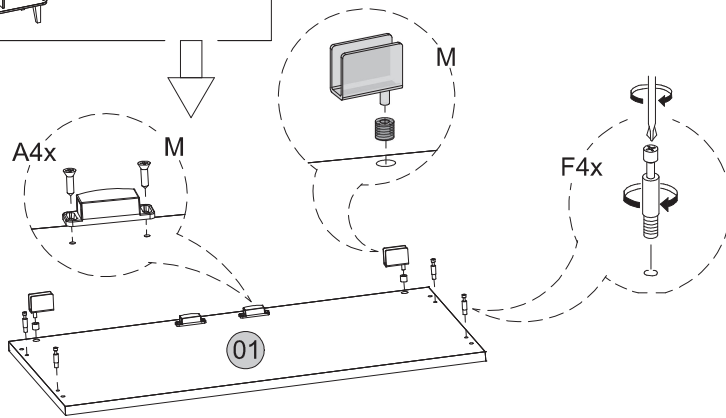


7480

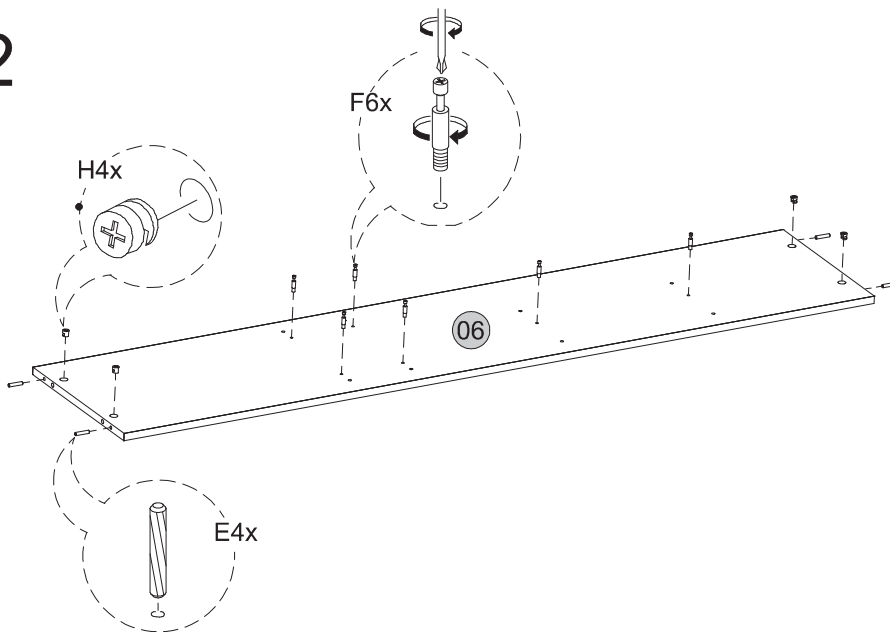
1.542.A0				
Cód.	Peças	Piece	Pieza	Qty.
01	Chapéu	Hat	Sombrero	1
02	Prateleira superior	Top shelf	Estante superior	2
03	Prateleira central	Center shelf	Estante central	1
04	Prateleira inferior	Bottom shelf	Estante inferior	1
05	Base	Base	Base	1
06	Lateral esquerda	Left side	Lado izquierdo	1
07	Divisao menor	Minor division	División menor	4
08	Divisao inferior	Lower division	División inferior	1
09	Lateral direita	Right side	Lado derecho	1
10	Porta direita	Right door	Puerta derecha	1
11	Porta curva	Curved door	Puerta curva	1
12	Painel ripado	Slatted panel	Panel de listones	1
13	Fundo	Bottom	Fondo	5

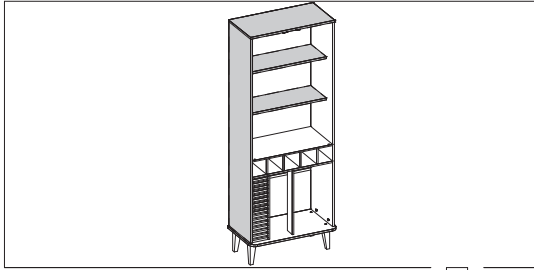


01

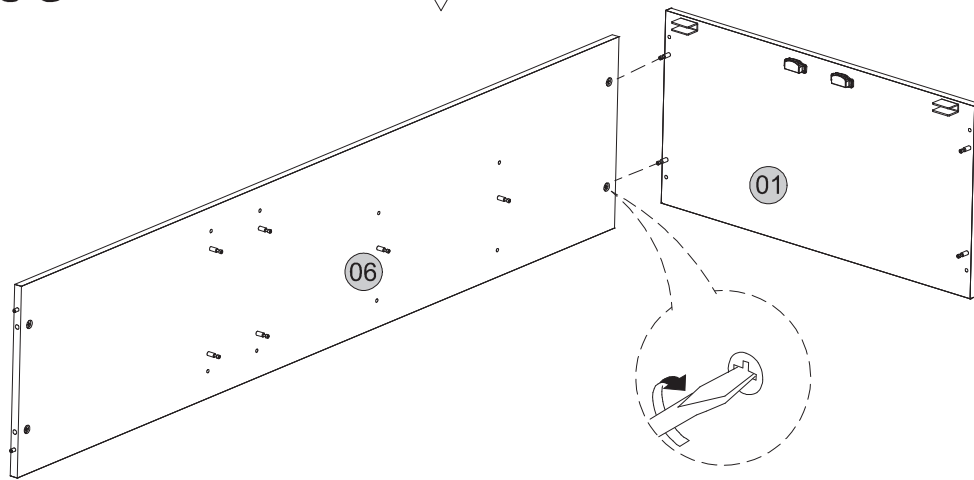


02

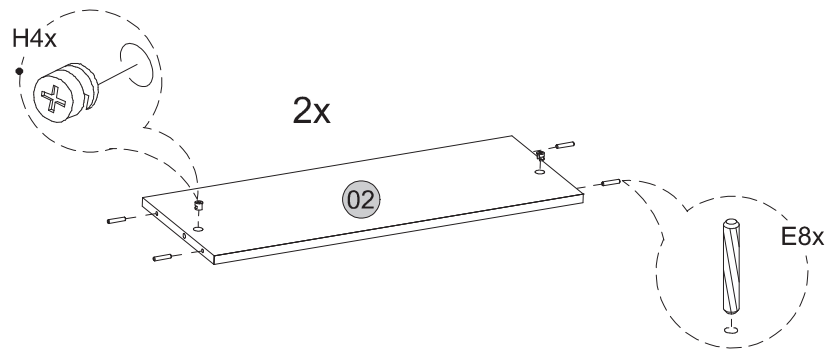




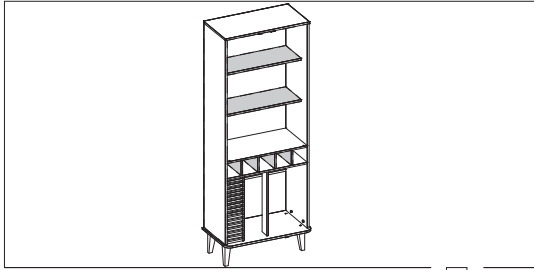
03



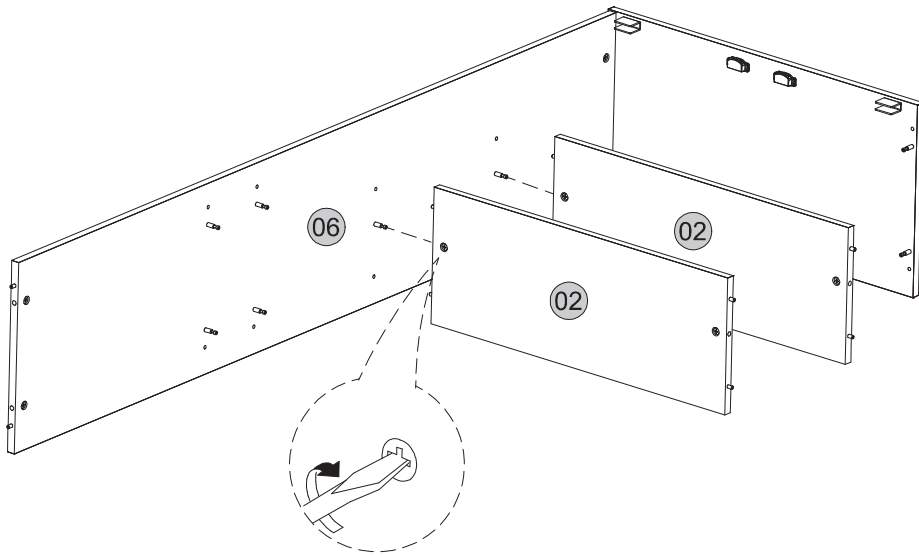
04



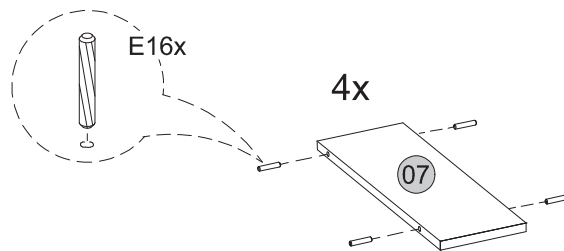
07

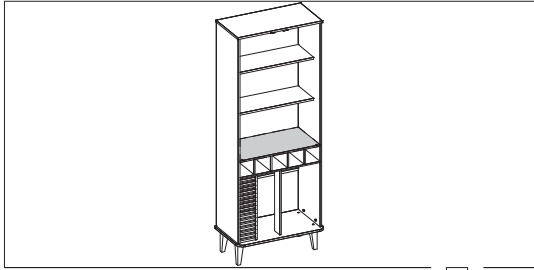


05

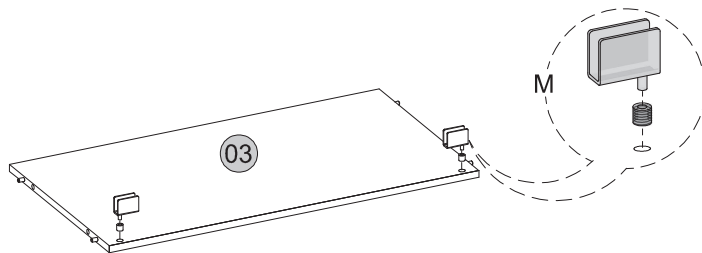
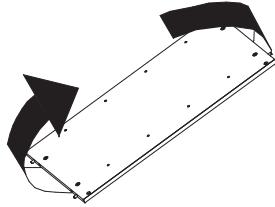
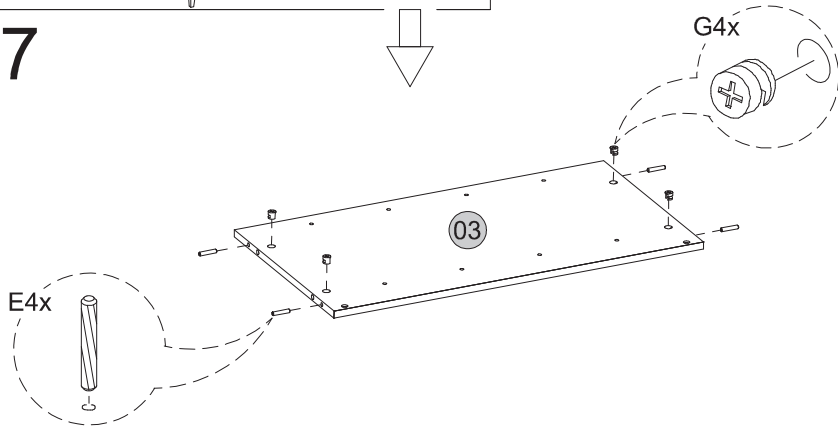


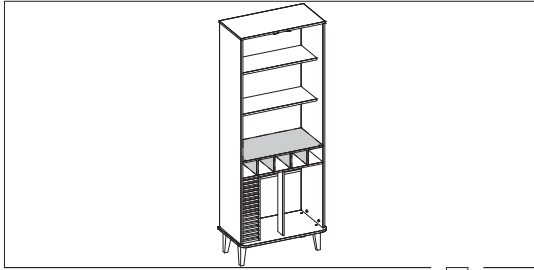
06



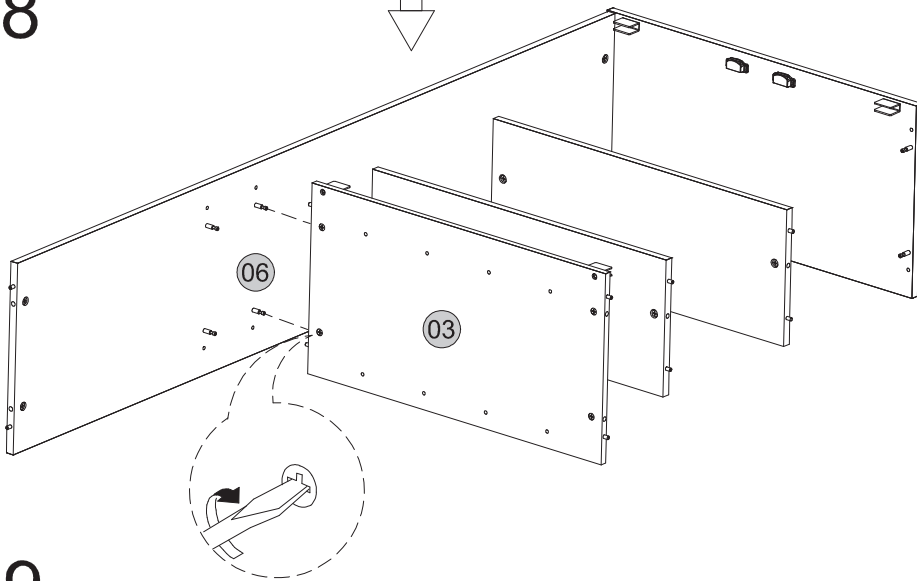


07

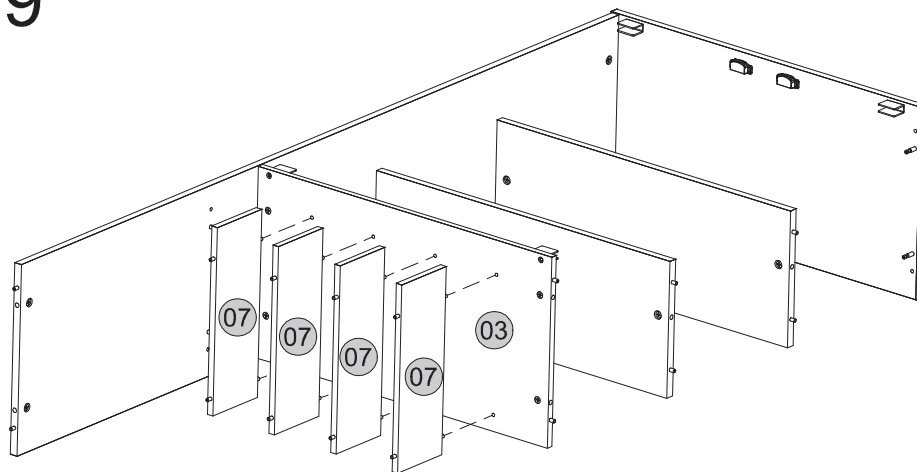


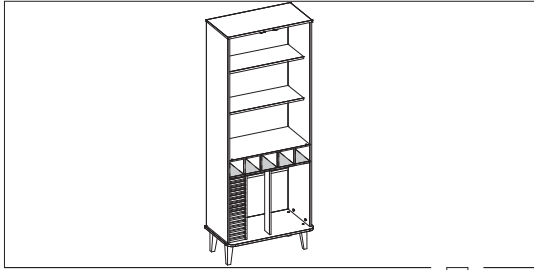


08

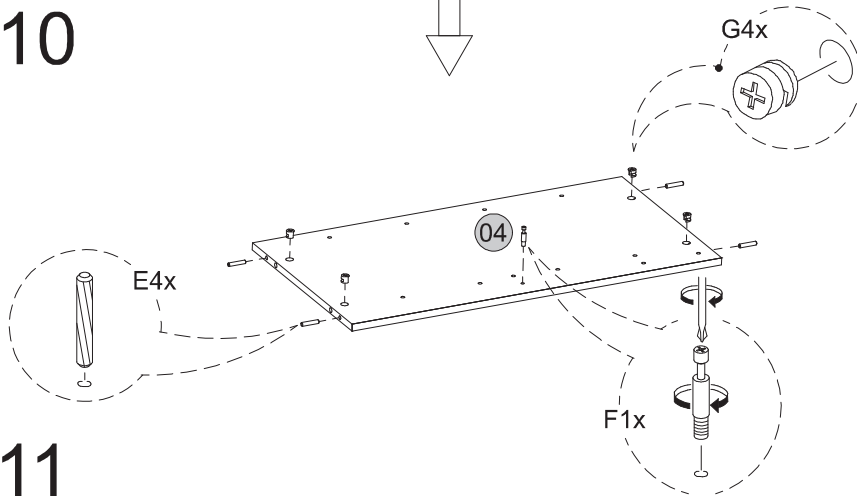


09

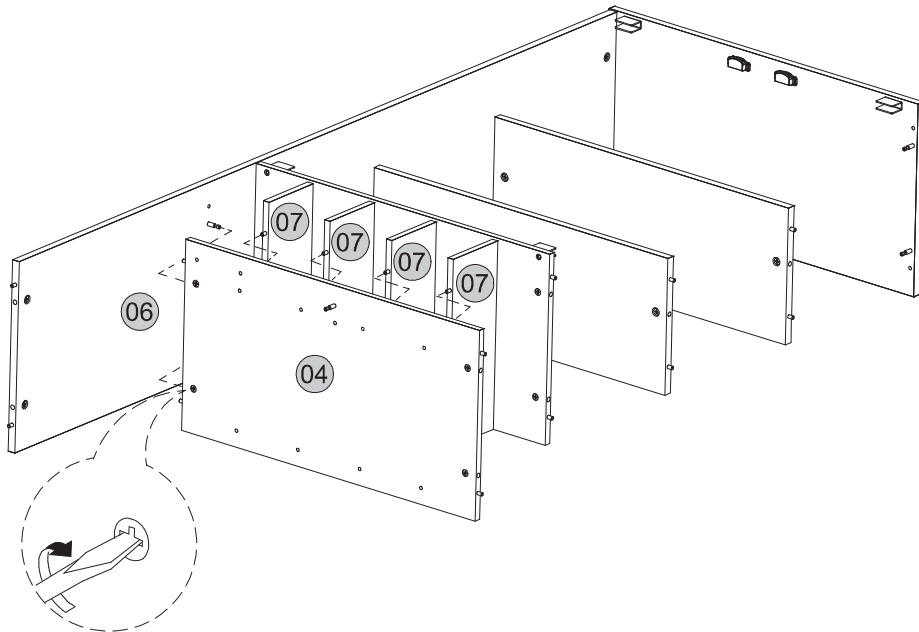


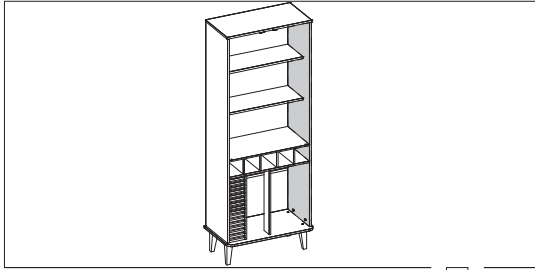


10

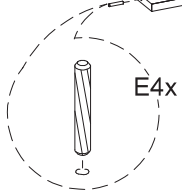
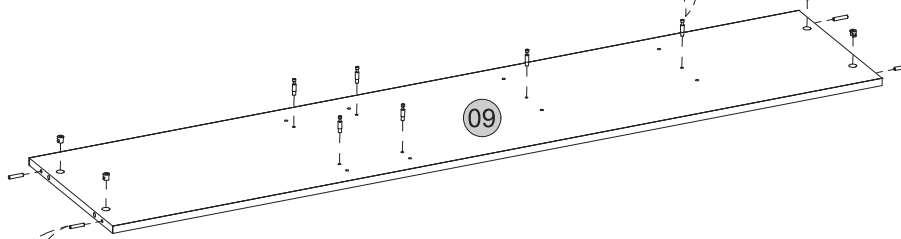


11

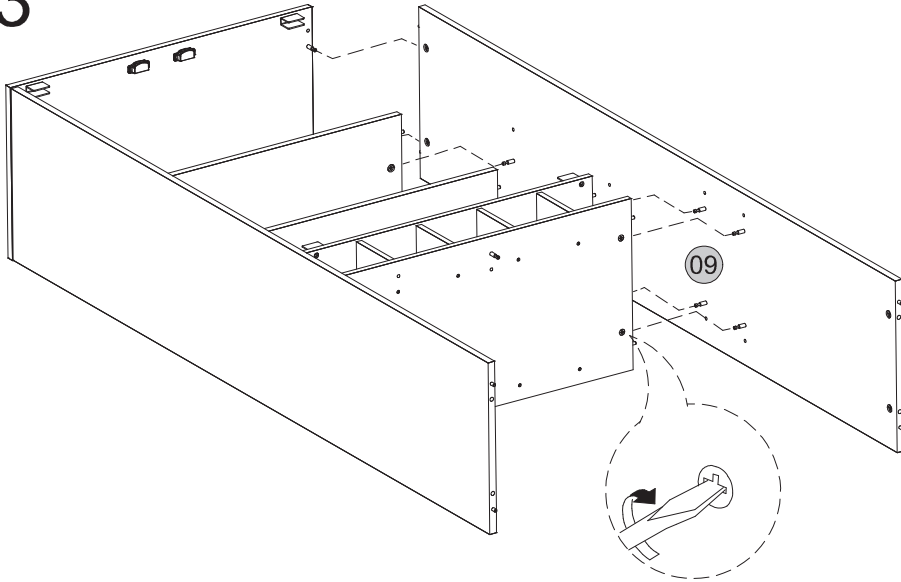


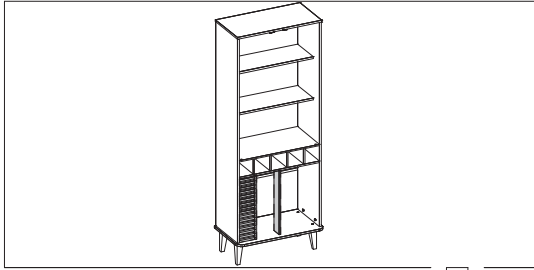


12

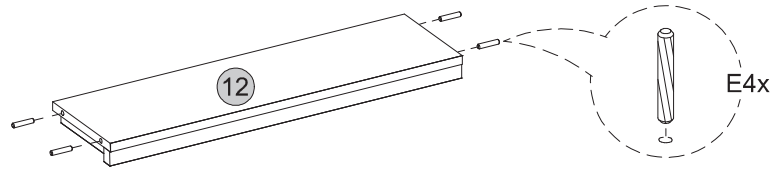


13

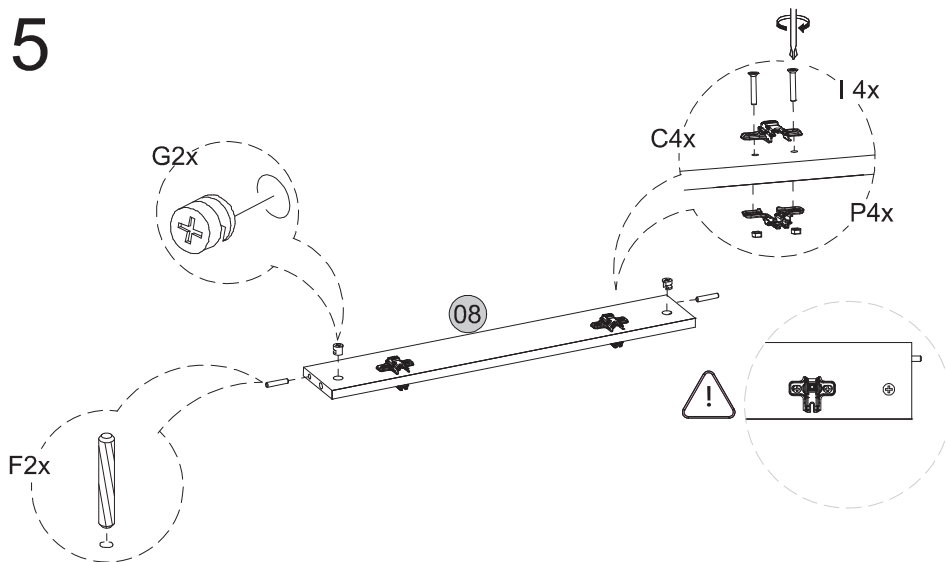


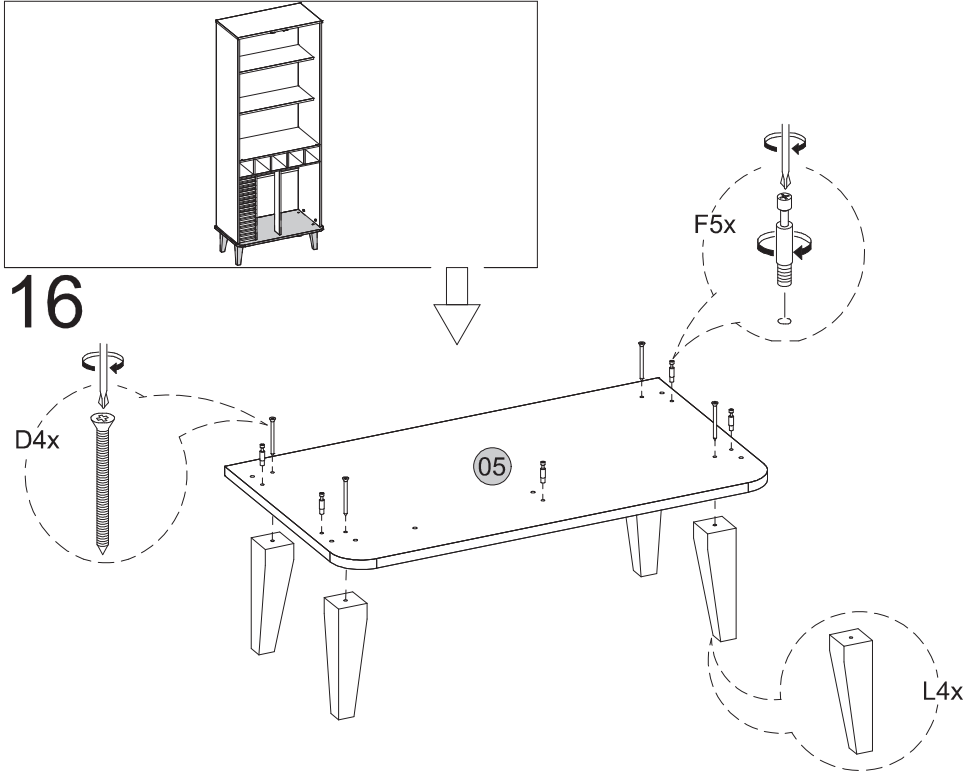


14

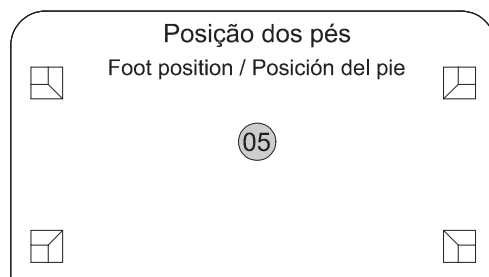


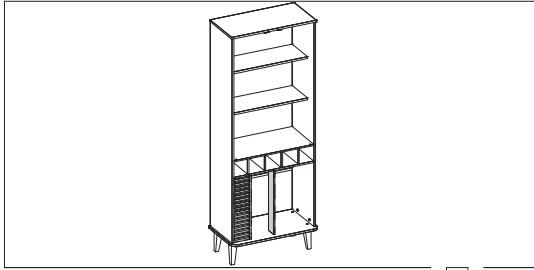
15



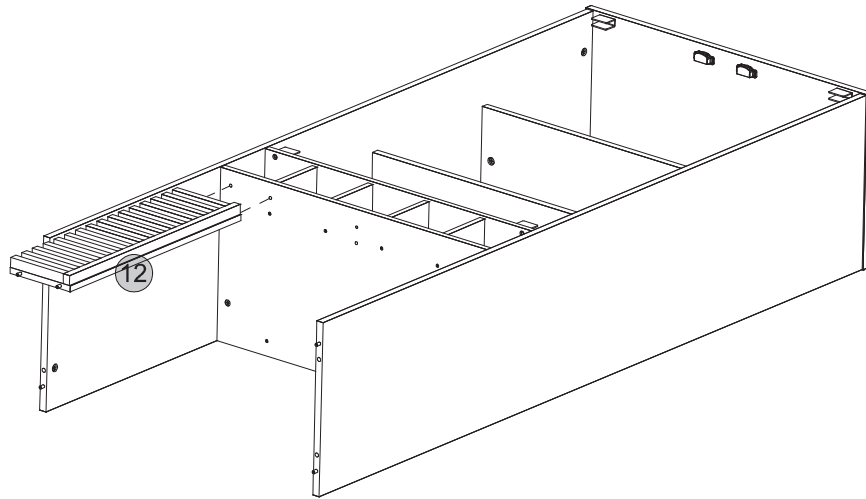


Vista inferior
Bottom view / Vista inferior

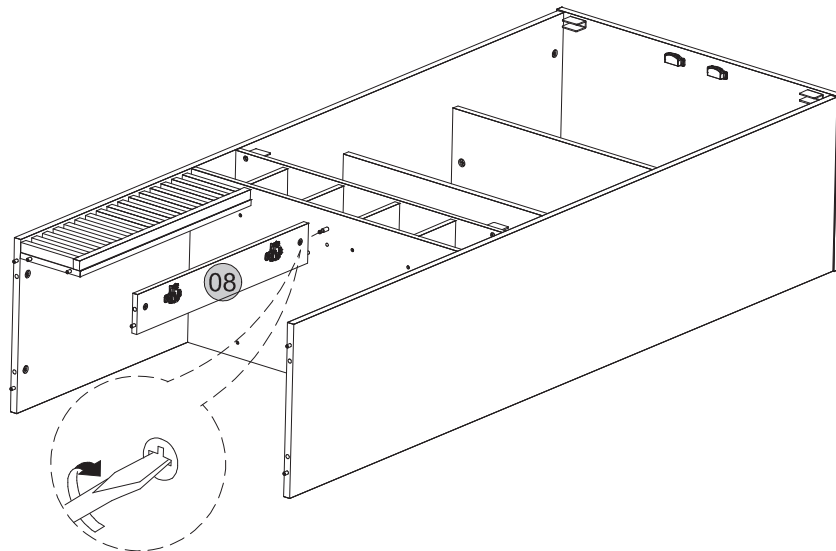


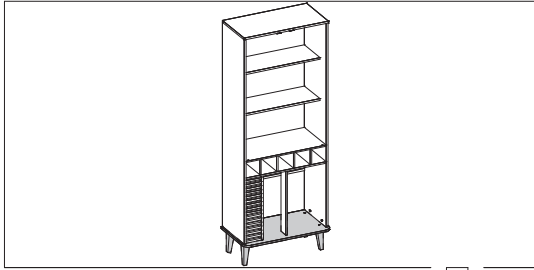


17

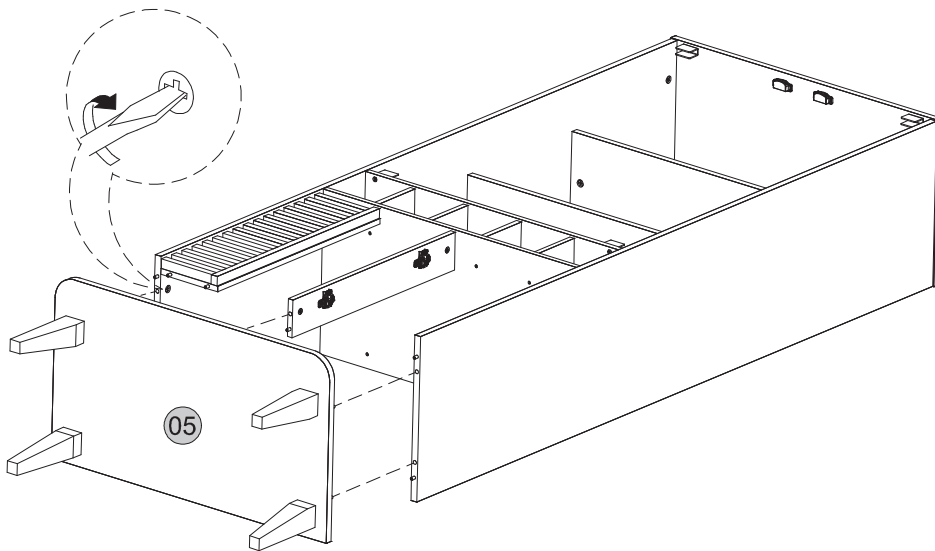


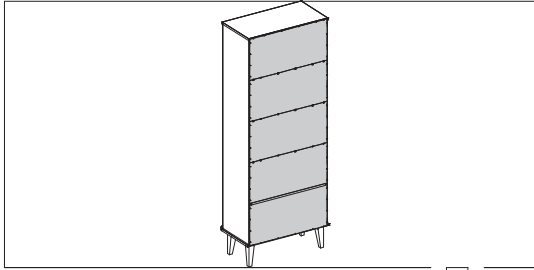
18





19

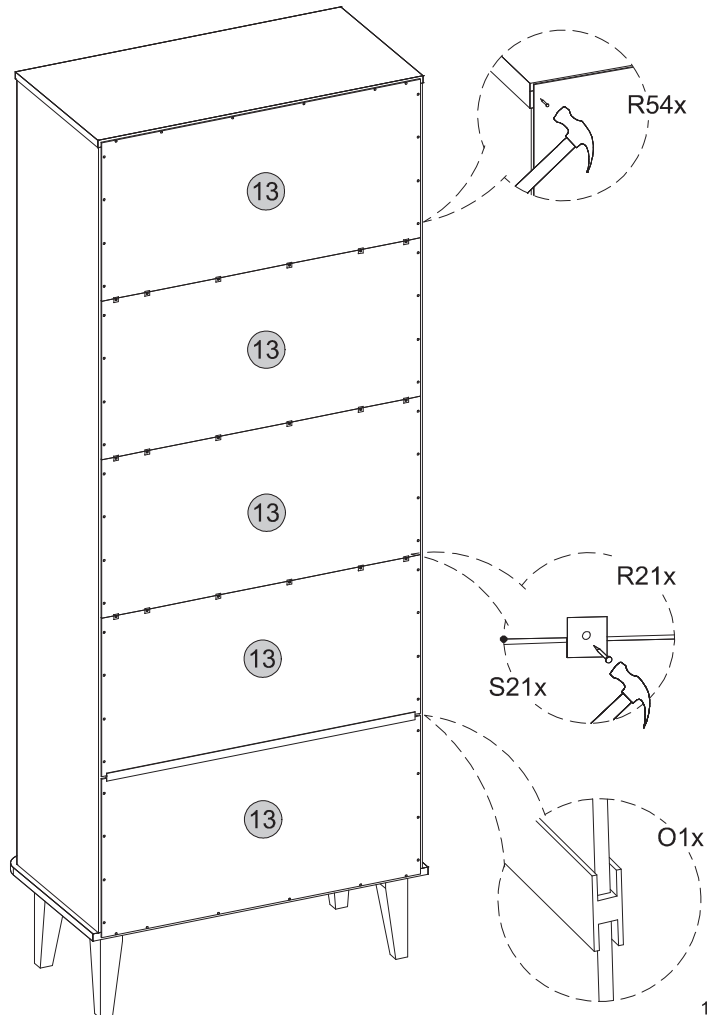


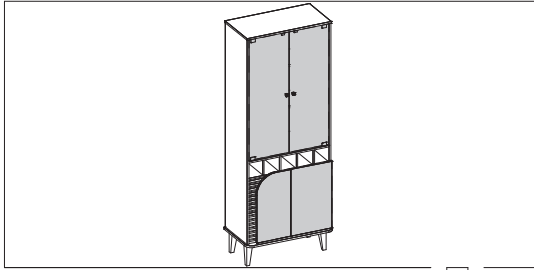


20

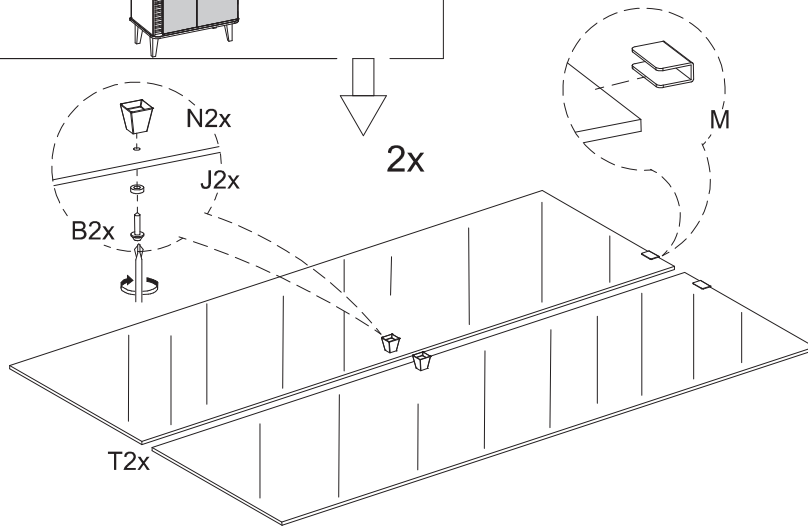


Vista traseira
Back view / Vista trasera

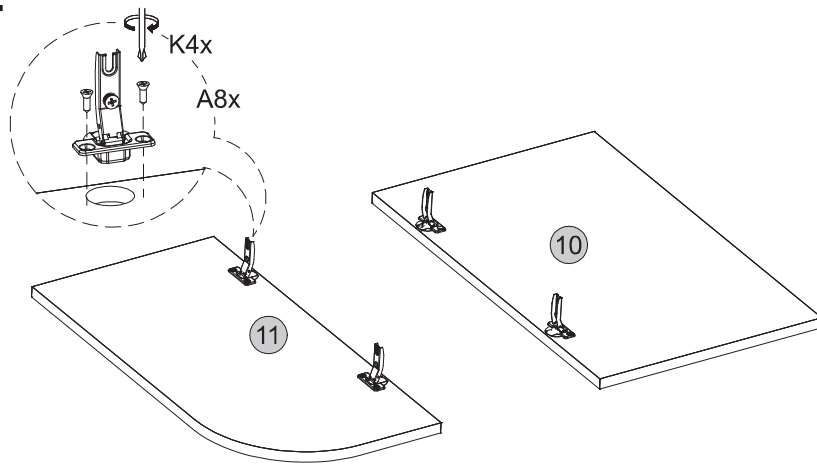


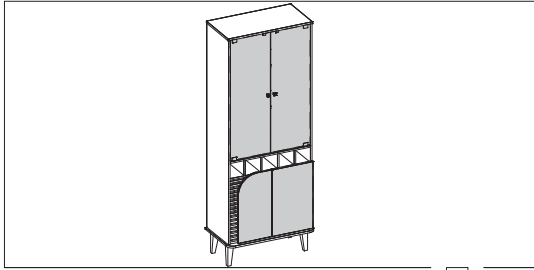


21

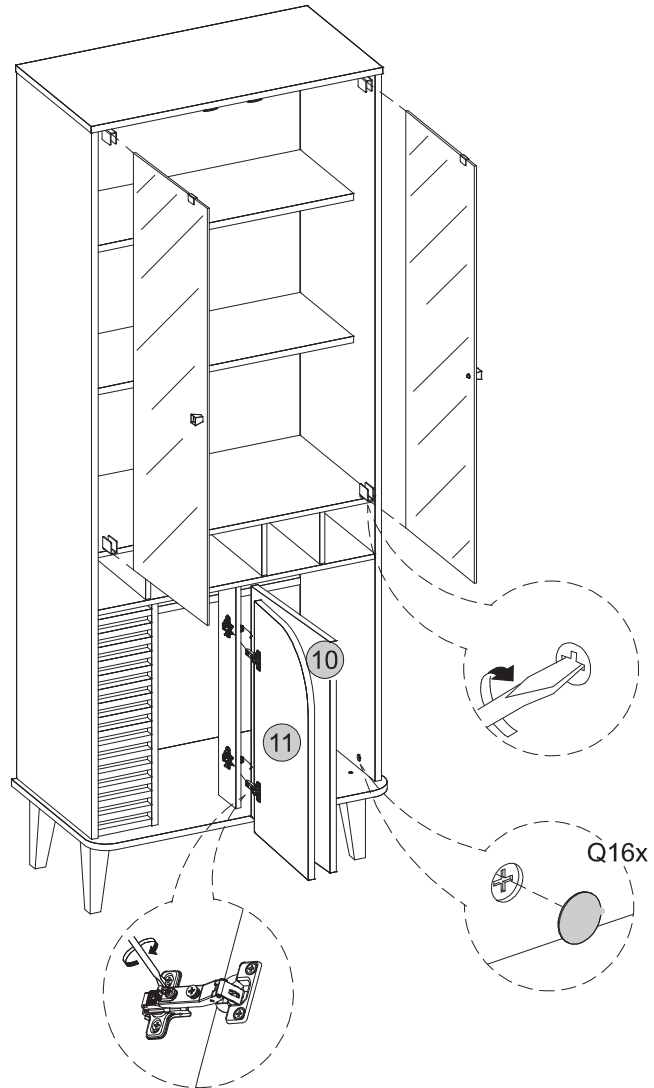


22





23

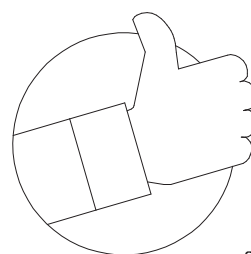
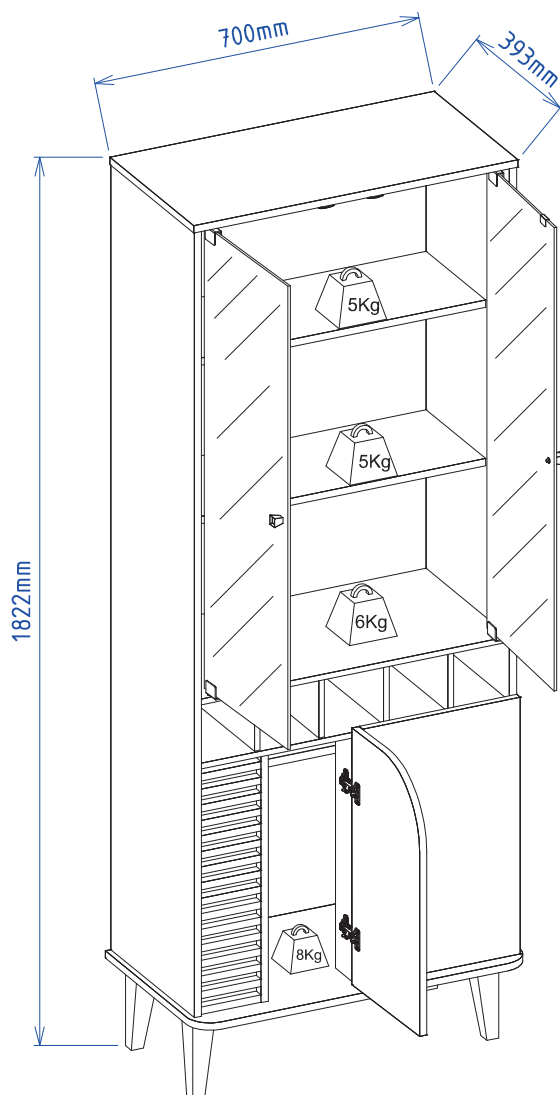


Medidas finais / Final measures / Medidas finales

Comprimento / Length / Largo : 700mm

Altura / Height / Alto : 1822mm

Profundidade / Depth / Profundidad : 393mm



Agora que você já comprou o seu móvel, ele merece ser montado do jeito certo.

Erros de montagem causam mais de **60%** dos danos em móveis.

Por que **contratar?**

Tranquilidade do **início ao fim** da montagem



PROFISSIONAIS QUALIFICADOS

Especialistas certificados na **MadeiraMadeira Serviços**.



FERRAMENTAS PROFISSIONAIS

que **protegem** seus móveis.



AGENDAMENTO EM 24 HORAS

escolha a data e o turno **ideais para** você.



GARANTIA DE 3 MESES

de cobertura **completa**.

Mais de 1 MILHÃO DE MONTAGENS
★ com avaliação **4.7** ★

Mariana S., São Paulo

"Chegaram no horário e montaram tudo rapidamente. Serviço incrível!"



Carlos R., Belo Horizonte

"Tentei montar sozinho e foi um desastre. Com a **MadeiraMadeira Serviços** ficou perfeito."



Ana P., Rio de Janeiro

"Agendamento ágil e **montagem pontual e perfeita**. Recomendo demais!"



Agende agora pelo QR Code

Madeira**Madeira** Serviços · Atendimento em todo o Brasil



Escaneie o QRCode