

LEIA O MANUAL ANTES DE CORTAR A TIRA DE SEGURANÇA.



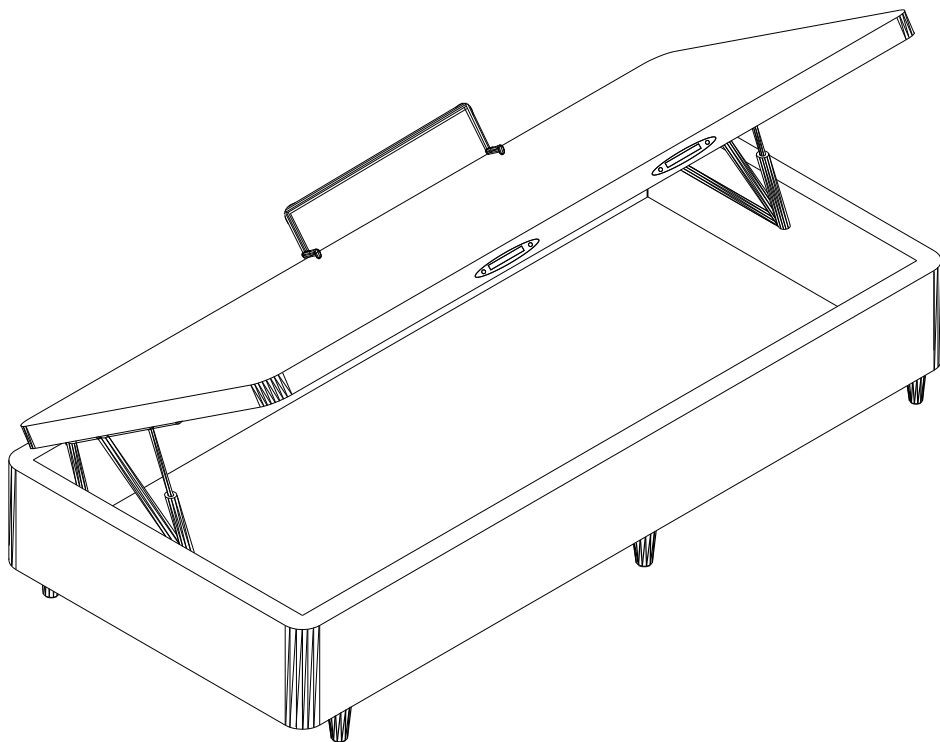
Bau Basic AL

MGA[®]
moveleira

Bau Basic AL

Abertura Lateral (AL)

perspectiva



A montagem do produto é de inteira responsabilidade do consumidor.

Bem-vindo

A MGA traz até você soluções práticas de design com manuais de montagem e instalação detalhados para possibilitar o pleno aproveitamento do potencial dos produtos.

Para assegurar a garantia, é recomendada a prévia conferência de partes e componentes, bem como a leitura dos passos e suas ilustrações.

Preservar este documento é essencial para a adequada manutenção de seu móvel, o que engloba os possíveis ciclos de montagem e desmontagem.

Recomendações:

- Para a montagem deste produto, são necessárias 2 pessoas.
- A montagem do produto deve ser feita em uma superfície limpa e plana.
- Os parafusos devem ser apertados periodicamente.
- Evitar batidas e o contato com objetos cortantes.
- Observar as cargas máximas suportáveis, quando houver, conforme o desenho esquemático no final do documento.
- Partes do produto protegidas da incidência de luz estão sujeitas a alterações de tonalidade diferentemente das expostas. Somente o uso freqüente pode amenizar esta ocorrência.
- Utilize a embalagem para forrar o chão a fim de não danificar o produto durante a montagem.

Manutenção e Limpeza

- Tecidos: aspirador de pó ou escova com cerdas macias. Demais informações na etiqueta costurada ao produto.
- Metais cromados: Flanela seca.
- Couros e Suedes: pano levemente umedecido com água, seguido de pano seco.

*Nunca utilize produtos químicos ou abrasivos.

montagem

Pessoas Necessárias
para montagem



Ferramentas Necessárias

Não inclusa



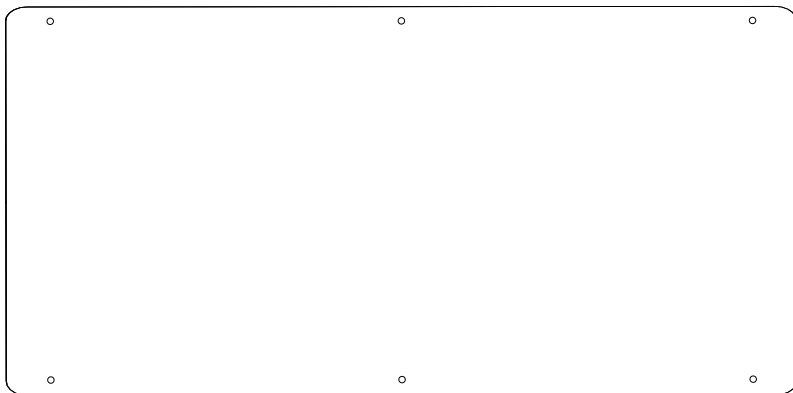
componentes



A- Parafuso 4.0x30 (4x)

MGA[®]
moveleira

partes do produto

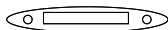


01- Box (1x)



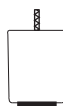
02- Arco com Pino (1x)

Dimensões: 35x155x445mm
Cor: Cinza - Aço



03- Puxador (2x)

Dimensões: 25x35x135mm
Cor: Marrom - Plástico



Sapata

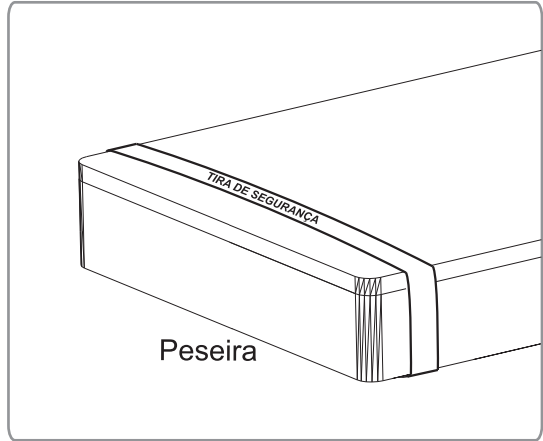
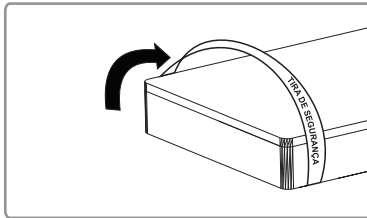
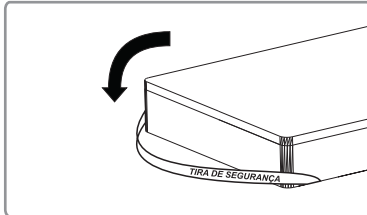
Dimensões: 25x25x4mm
Cor: Preto

04 - Pezinho Fixo 6,5cm (6x)

Dimensões: 45x45x65mm
Cor: Preto - Plástico

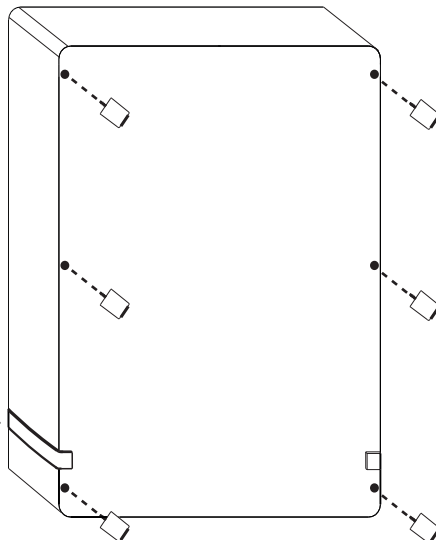
montagem

- 1 Retire o kit de montagem que se encontra dentro do produto. Para isso, deixe o produto na horizontal, como na figura, puxe a tira de segurança, sem cortá-la, abra a tampa e retire o kit de montagem. Após isso, feche a tampa e prenda a tampa novamente com a tira de segurança.



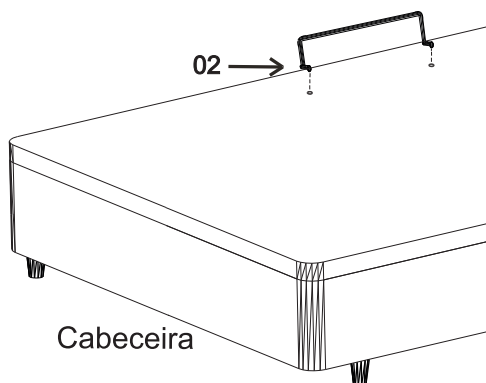
- 2 Certifique que a tira de segurança esteja prendendo a tampa. Deixe o produto na vertical, como na figura, e rosqueie os pezinhos fixos (04).

OBS: Não retire a tira de segurança.

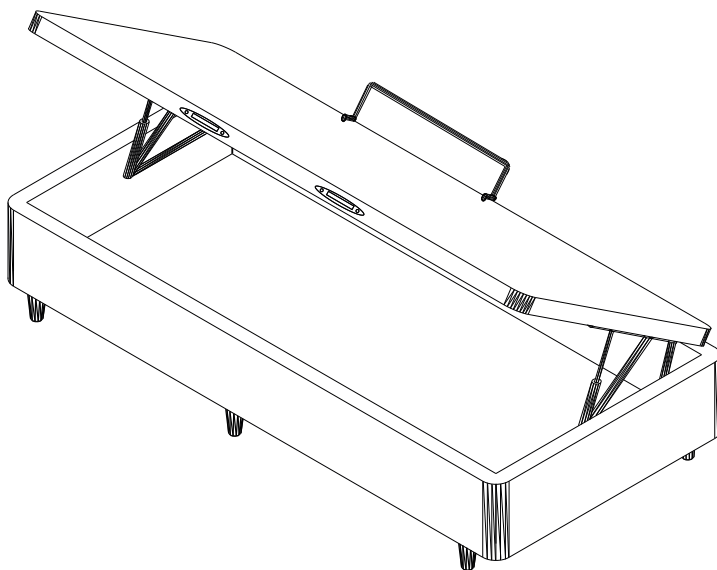


montagem

- 3 Deixe a cama na horizontal, com o pés para o chão. Coloque o Arco com Pino (02) para encosto do colchão.

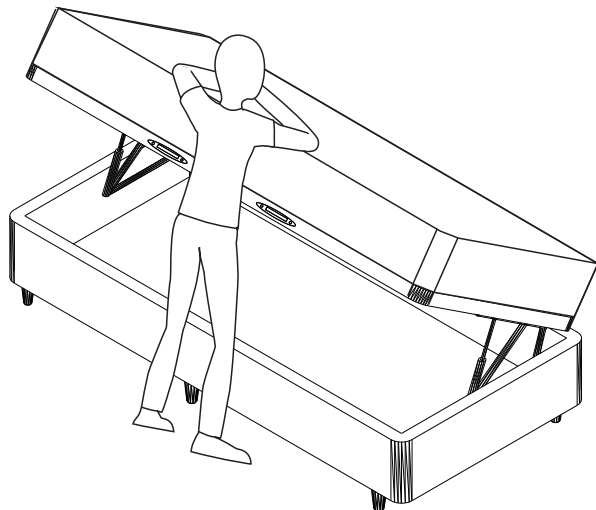


- 4 Corte a tira de segurança, e levante a tampa. Fixe os Puxadores (03) utilizando os parafusos A.

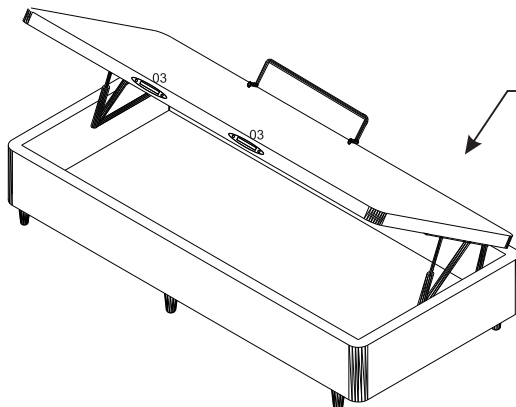


montagem

- 5 Após a montagem, coloque o colchão sobre o tampo. Para abrir o baú, utilize os dois puxadores. Para fechar o baú, posicione o ante-braço e cotovelos sobre o colchão. **Os movimentos de abertura e fechamento devem sempre ser feitos apenas com o colchão sobre o tampo, devido a força dos pistões.**



Capacidade de peso recomendado



Colchão até 35 Kg
Biótipo até 150 Kg



A abertura e o fechamento do baú devem ser feitos apenas por adultos e, de preferências, sem crianças por perto.



O conforto em equilíbrio
com a natureza.

www.mgamoveleira.com.br

