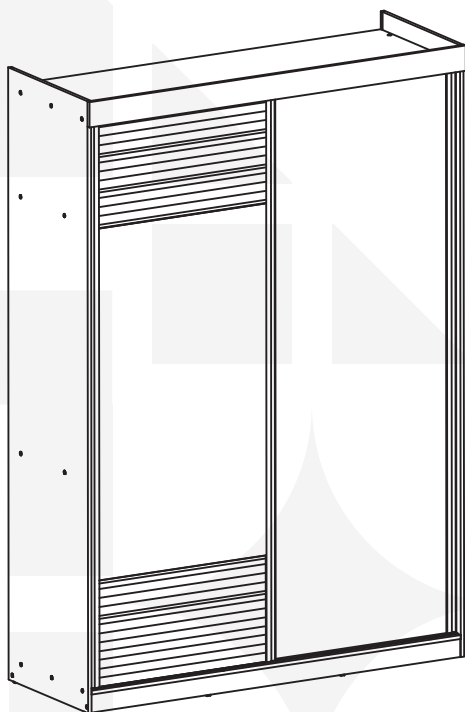


madeiramadeira
CABECASA



**GUARDA ROUPAS
SOLTEIRO SAMAMBAIA**

Conheça nossos
produtos CabeCasa

CabeCasa

Casa e Decoração por MadeiraMadeira

Caber é fazer dar certo.

E para caber na sua vida, criamos a CabeCasa.

Ao invés da gente dizer o que cabe

Fomos perguntar para quem sabe: você, cliente Madeira.

Agora cabe no bolso, cabe na vida

Cabe o que você quiser que caiba.

Cabe em casa.

CabeCasa é a primeira marca original MadeiraMadeira, conheça nossa loja:



+ de 10 anos de mercado



+ de 8 mil entregas por dia



+ de 5 milhões de clientes

Como trocar seu produto

Para caber na sua vida, tem que caber mais transparência. Se o seu produto CabeCasa chegou com algum defeito, você tem 7 dias para solicitar a troca, saiba como agora mesmo.

1

Tenha em mãos: as fotos das peças com defeito; nome; código (como está aqui no manual) e quantidade de peças com defeito

2

Acesse o chat em nosso site, clicando no ícone



3

Selecione o seu pedido, e depois a opção "Quero trocar um produto".

4

Pronto, agora é só preencher as informações e enviar. Vamos entrar em contato por e-mail e te dar todas as instruções.

CABE NO BOLSO • CABE NA VIDA • CABE EM CASA

Garantia Cabecasa

A MadeiraMadeira garante que o produto está isento de defeitos de material e fabricação durante período de tempo a contar partir do recebimento do produto com a assinatura de recebimento do mesmo:

- 90 dias (garantia legal) - Abrange o acabamento de peças, defeitos de costura, revestimentos, partes e peças sujeitas a desgaste natural. Neste tipo de garantia o cliente deve acionar o canal de vendas no qual fez a compra.
- Produtos com 2 anos (garantia estrutural) - Estão inclusos aqui, defeitos estruturais que possam comprometer o correto funcionamento do produto.
- Produtos com 5 anos (garantia estrutural) - Estão inclusos aqui, defeitos estruturais que possam comprometer o correto funcionamento do produto.

O presente termo e as garantias aplicam-se apenas ao território nacional.

Solicitação da Garantia

Aconselhamos que a caixa deva ser aberta no momento do recebimento do produto e que a qualidade do mesmo seja verificada, desta forma podemos solucionar eventuais problemas o mais rápido possível. Ocorrendo algum problema dentro do prazo de 90 dias, o consumidor deve entrar em contato com o canal de vendas seguindo as orientações do mesmo.

Em casos de garantia superior a 90 dias, o consumidor deve entrar em contato com a central de atendimento ao cliente através da área www.madeiramadeira.com.br/central-de-ajuda ou www.madeiramadeira.com.br/garantia-cabecasa, que lhe trará as orientações necessárias.

A MadeiraMadeira caberá a responsabilidade de realizar uma análise prévia do produto através de fotos e vídeos, em caso de parecer positivo (comprovado defeito) a empresa arcará com custo de transporte envio de peças e produtos. É reservado o direito da empresa de reter o produto ou a(s) peça(s) danificada(s). Com a comprovação de defeito no produto, a MadeiraMadeira poderá optar pela substituição total ou parcial de peças. Esta se reserva no direito de realizar os serviços de reposição de partes de peças e componentes que constatem satisfatoriamente a existência de defeito de material ou de manufatura. Se, no momento em que ocorrer a assistência o mesmo produto ou seus materiais não estiverem disponíveis, a empresa poderá substituí-los por de igual qualidade e valor equivalentes a nova linha de produção.

Perda de Garantia

Fica determinado que a garantia perderá efeito nos casos:

- Desgaste em parte e/ ou peças e acabamento decorrentes de uso intenso ou exposição a condições extremas, incluindo, mas não se limitando a exposição ao frio e calor intensos, luz direta do sol, chuva, umidade excessiva, maresia, entre outros;
- Danos causados durante o transporte, quando estes não tiverem sido executados pela MadeiraMadeira e, principalmente, não há cobertura de danos decorrentes de transportes e mudanças de endereço do cliente;
- Danos decorrente da má utilização do produto, esforços indevidos ou qualquer uso diverso daquele orientado pela MadeiraMadeira, bem como no caso de montagem em desacordo com o manual de instruções ou no caso de o cliente ou prestador de serviços por este contratado, vir a realizar alterações na estrutura ou acabamento do produto diferente da forma como o produto foi entregue;
- Não há cobertura por danos causados por descuido, limpeza e/ou manutenção em desacordo com as instruções repassadas pela MadeiraMadeira ou no caso de danos causados por prestadores de serviços de limpeza ou conserto contratados pelo cliente;
- Não se aplica a danos causados por materiais corrosivos como ácidos, solventes, tintas e fluidos corporais;
- Danos causados por acidentes, quedas, sinistros, ataques de pragas ou agentes da natureza. Ou ainda danos decorrentes de corrosão devido a falta de limpeza, manutenção com produtos inadequados ou conservação em lugares diversos daqueles indicados pela MadeiraMadeira (excetuados os produtos destinados ao uso nestas condições);
- Esta garantia não cobre afrouxamento de tecido ocorrido com o uso e pelo desgaste natural do tecido bem como pela deformação do enchimento ou espuma e pelo desalinhamento de costuras eventualmente advindas com o tempo de uso;
- Produtos enviados a título de amostra não são cobertas por garantia.
- Produtos sem Nota Fiscal não possuem garantia.

CABE NO BOLSO • CABE NA VIDA • CABE EM CASA

Prepare-se para a montagem

IMPORTANTE - LEIA CUIDADOSAMENTE - RETENHA PARA REFERÊNCIA FUTURA

- Confira as peças, componentes e se já tem em mãos as ferramentas necessárias.
- Para proteger seu móvel, coloque as peças sobre um tapete.
- Para realizar a montagem são necessárias 02 pessoas. Convide sua família ou amigos pra montar com você.

Para realizar a montagem você vai precisar dessas ferramentas:



Se ficar alguma dúvida, é só falar com a gente pelo chat do site.

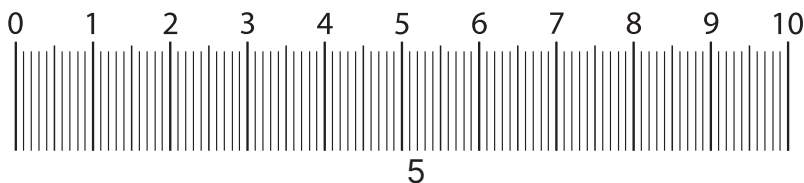
Atenção!

Grau de dificuldade de montagem **AVANÇADO**

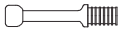












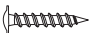







Contrate nosso serviço profissional de montagem, é só apontar a câmera do seu celular para o QR Code ao lado ou chamar o número (41) 9877-0911 no whatsapp.



Faça utilização da régua abaixo para medir as ferragens.



LISTA DE FERRAGENS

REF.	DESCRIÇÃO	ILUSTRAÇÃO	QTD
A	Parafuso Minif x DU255		14
B	Tambor Minif x Ø14,9x11mm		14
C	Cantoneira 18x18 (ZB)		06
D	Tapa Furo Adesivo 13mm		36
E	Tapa Furo Adesivo 19mm		14
F	Porca Plástica Cilíndrica		36
G	Suporte Tubo Oblongo Plástico		04
H	Cantoneira 4 furos		02
I	Sapata L		08
J	Cavilha de Madeira 8x30mm		68
K	Parafuso 4x40mm Cab. Chata PHS		54
L	Parafuso 3,5x14mm Cab. Chata PHS		60
M	Parafuso 3x16mm Cab. Chata PHS		62
N	Parafuso 3x25mm Cab. Flangeada		48
O	Cantoneira Suporte Triangular		54
P	Trilho Telescópico 350mm		03
Q	Perf I I Maior - 2180mm		01
R	Perf I I Menor - 659mm		01
S	Tubo Oblongo Maior - 781mm		01
T	Tubo Oblongo Menor - 379mm		01
U	Kit Rodízios Porta de Correr		01

LISTA DE PEÇAS

VERSÃO 02 PORTAS 01 PORTA COM ESPELHO

Nº PEÇA	CÓD. FORNECEDOR	DESCRIÇÃO	QTDE	DIMENSÕES (mm)			PESO
				COMP.	LARG.	ESP.	
1	159592E	LATERAL ESQ	1	2350	580	15	12,88035
2	159591E	LATERAL DIR	1	2350	580	15	12,88035
3	159593E	VISTA	1	1626	97	15	1,4904729
4	159599E	TAMPO	1	1595	580	15	8,742195
5	159584E	DIVISÃO MAIOR	1	2181	452	15	9,3159234
6	159585E	DIVISÃO MENOR	1	1507	452	15	6,4369998
7	159600E	PRATELEIRA MAIOR	4	790	452	15	3,374406
8	159586E	PRATELEIRA MENOR	2	387	452	15	1,6530318
9	159596E	BASE	1	1595	580	15	8,742195
10	159597E	RODAPE FRONT	1	1595	70	15	1,0550925
11	159598E	RODAPE TRAS	1	1595	70	15	1,0550925
12	159583E	TRAVESSA RODAPÉ	1	529	70	15	0,3499335
13	159594E	FUNDO ROUPEIRO	4	2193	401	3	1,66205277
14	159587E	GAVETA	3	780	180	15	1,32678
15	159588E	LAT GAV ESQ	3	400	150	15	0,567
16	159589E	LAT GAV DIR	3	400	150	15	0,567
17	159590E	TRASEIRA GVT	3	735	136	15	0,944622
18	159595E	FUNDO GAVETA	3	748	406	3	0,57397032
19	F41004	PORTA LISA	1	2168	802	25	20,25
21	F41006	PORTA RIPADA COM ESPELHO	1	2168	802	25	28,25

LISTA DE PEÇAS

VERSÃO 02 PORTAS 01 PORTA RIPADA

Nº PEÇA	CÓD. FORNECEDOR	DESCRIÇÃO	QTDE	DIMENSÕES (mm)			PESO
				COMP.	LARG.	ESP.	
1	159592E	LATERAL ESQ	1	2350	580	15	12,88035
2	159591E	LATERAL DIR	1	2350	580	15	12,88035
3	159593E	VISTA	1	1626	97	15	1,4904729
4	159599E	TAMPO	1	1595	580	15	8,742195
5	159584E	DIVISÃO MAIOR	1	2181	452	15	9,3159234
6	159585E	DIVISÃO MENOR	1	1507	452	15	6,4369998
7	159600E	PRATELEIRA MAIOR	4	790	452	15	3,374406
8	159586E	PRATELEIRA MENOR	2	387	452	15	1,6530318
9	159596E	BASE	1	1595	580	15	8,742195
10	159597E	RODAPE FRONT	1	1595	70	15	1,0550925
11	159598E	RODAPE TRAS	1	1595	70	15	1,0550925
12	159583E	TRAVESSA RODAPÉ	1	529	70	15	0,3499335
13	159594E	FUNDO ROUPEIRO	4	2193	401	3	1,66205277
14	159587E	GAVETA	3	780	180	15	1,32678
15	159588E	LAT GAV ESQ	3	400	150	15	0,567
16	159589E	LAT GAV DIR	3	400	150	15	0,567
17	159590E	TRASEIRA GVT	3	735	136	15	0,944622
18	159595E	FUNDO GAVETA	3	748	406	3	0,57397032
19	F41004	PORTA LISA	1	2168	802	25	20,25
20	F41005	PORTA RIPADA	1	2168	802	25	18,8

LISTA DE PEÇAS

VERSÃO 02 PORTAS COM ESPELHO

Nº PEÇA	CÓD. FORNECEDOR	DESCRIÇÃO	QTDE	DIMENSÕES (mm)			PESO
				COMP.	LARG.	ESP.	
1	159592E	LATERAL ESQ	1	2350	580	15	12,88035
2	159591E	LATERAL DIR	1	2350	580	15	12,88035
3	159593E	VISTA	1	1626	97	15	1,4904729
4	159599E	TAMPO	1	1595	580	15	8,742195
5	159584E	DIVISÃO MAIOR	1	2181	452	15	9,3159234
6	159585E	DIVISÃO MENOR	1	1507	452	15	6,4369998
7	159600E	PRATELEIRA MAIOR	4	790	452	15	3,374406
8	159586E	PRATELEIRA MENOR	2	387	452	15	1,6530318
9	159596E	BASE	1	1595	580	15	8,742195
10	159597E	RODAPE FRONT	1	1595	70	15	1,0550925
11	159598E	RODAPE TRAS	1	1595	70	15	1,0550925
12	159583E	TRAVESSA RODAPÉ	1	529	70	15	0,3499335
13	159594E	FUNDO ROUPEIRO	4	2193	401	3	1,66205277
14	159587E	GAVETA	3	780	180	15	1,32678
15	159588E	LAT GAV ESQ	3	400	150	15	0,567
16	159589E	LAT GAV DIR	3	400	150	15	0,567
17	159590E	TRASEIRA GVT	3	735	136	15	0,944622
18	159595E	FUNDO GAVETA	3	748	406	3	0,57397032
21	F41006	PORTA RIPADA COM ESPELHO	2	2168	802	25	28,25

LISTA DE PEÇAS

VERSÃO 02 PORTAS 02 PORTAS RIPADAS

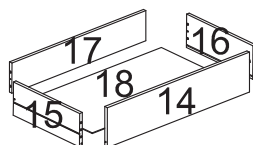
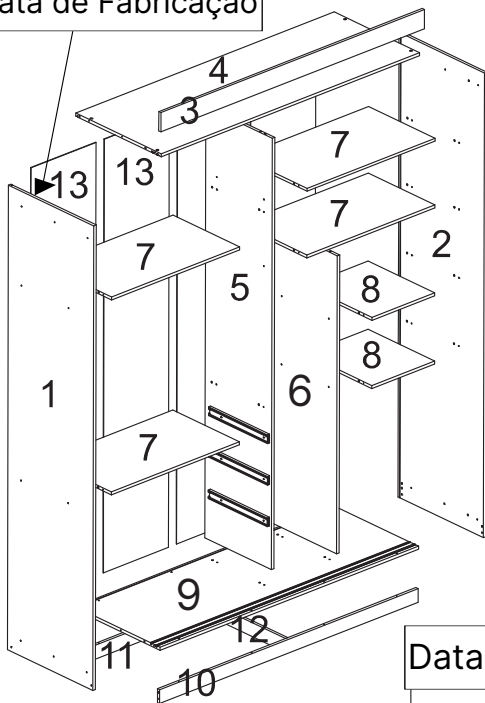
Nº PEÇA	CÓD. FORNECEDOR	DESCRIÇÃO	QTDE	DIMENSÕES (mm)			PESO
				COMP.	LARG.	ESP.	
1	159592E	LATERAL ESQ	1	2350	580	15	12,88035
2	159591E	LATERAL DIR	1	2350	580	15	12,88035
3	159593E	VISTA	1	1626	97	15	1,4904729
4	159599E	TAMPO	1	1595	580	15	8,742195
5	159584E	DIVISÃO MAIOR	1	2181	452	15	9,3159234
6	159585E	DIVISÃO MENOR	1	1507	452	15	6,4369998
7	159600E	PRATELEIRA MAIOR	4	790	452	15	3,374406
8	159586E	PRATELEIRA MENOR	2	387	452	15	1,6530318
9	159596E	BASE	1	1595	580	15	8,742195
10	159597E	RODAPE FRONT	1	1595	70	15	1,0550925
11	159598E	RODAPE TRAS	1	1595	70	15	1,0550925
12	159583E	TRAVESSA RODAPÉ	1	529	70	15	0,3499335
13	159594E	FUNDO ROUPEIRO	4	2193	401	3	1,66205277
14	159587E	GAVETA	3	780	180	15	1,32678
15	159588E	LAT GAV ESQ	3	400	150	15	0,567
16	159589E	LAT GAV DIR	3	400	150	15	0,567
17	159590E	TRASEIRA GVT	3	735	136	15	0,944622
18	159595E	FUNDO GAVETA	3	748	406	3	0,57397032
20	F41005	PORTA RIPADA	2	2168	802	25	18,8

LISTA DE PEÇAS

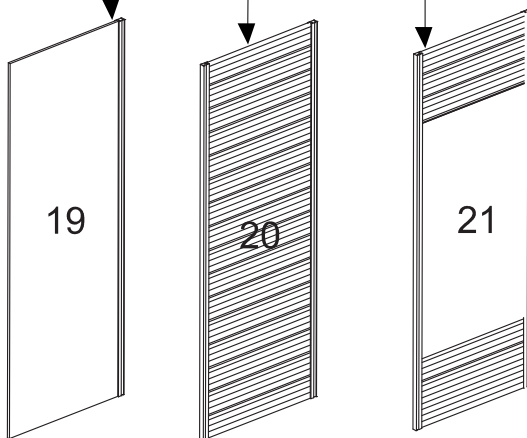
VERSÃO 02 PORTAS LISAS

Nº PEÇA	CÓD. FORNECEDOR	DESCRIÇÃO	QTDE	DIMENSÕES (mm)			PESO
				COMP.	LARG.	ESP.	
1	159592E	LATERAL ESQ	1	2350	580	15	12,88035
2	159591E	LATERAL DIR	1	2350	580	15	12,88035
3	159593E	VISTA	1	1626	97	15	1,4904729
4	159599E	TAMPO	1	1595	580	15	8,742195
5	159584E	DIVISÃO MAIOR	1	2181	452	15	9,3159234
6	159585E	DIVISÃO MENOR	1	1507	452	15	6,4369998
7	159600E	PRATELEIRA MAIOR	4	790	452	15	3,374406
8	159586E	PRATELEIRA MENOR	2	387	452	15	1,6530318
9	159596E	BASE	1	1595	580	15	8,742195
10	159597E	RODAPE FRONT	1	1595	70	15	1,0550925
11	159598E	RODAPE TRAS	1	1595	70	15	1,0550925
12	159583E	TRAVESSA RODAPÉ	1	529	70	15	0,3499335
13	159594E	FUNDO ROUPEIRO	4	2193	401	3	1,66205277
14	159587E	GAVETA	3	780	180	15	1,32678
15	159588E	LAT GAV ESQ	3	400	150	15	0,567
16	159589E	LAT GAV DIR	3	400	150	15	0,567
17	159590E	TRASEIRA GVT	3	735	136	15	0,944622
18	159595E	FUNDO GAVETA	3	748	406	3	0,57397032
19	F41004	PORTA LISA	2	2168	802	25	20,25

Data de Fabricação



Data de Fabricação



ATENÇÃO !

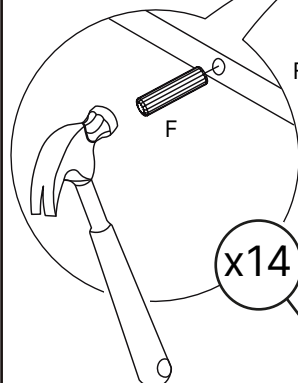
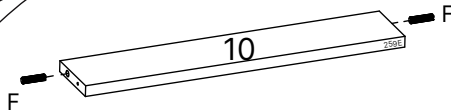
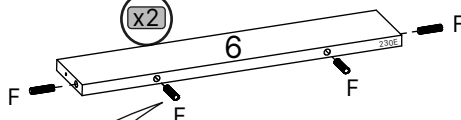
Dependendo do modelo você receberá a porta ripada com ou sem espelho 20/21.

Como utilizar esse manual:

1

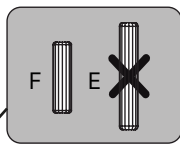
Indica a quantidade de peças iguais utilizadas nesse passo

x2



x14

Aviso de atenção para quando temos ferragens muito similares no produto.



Indica a quantidade de ferragens iguais utilizadas nesse passo

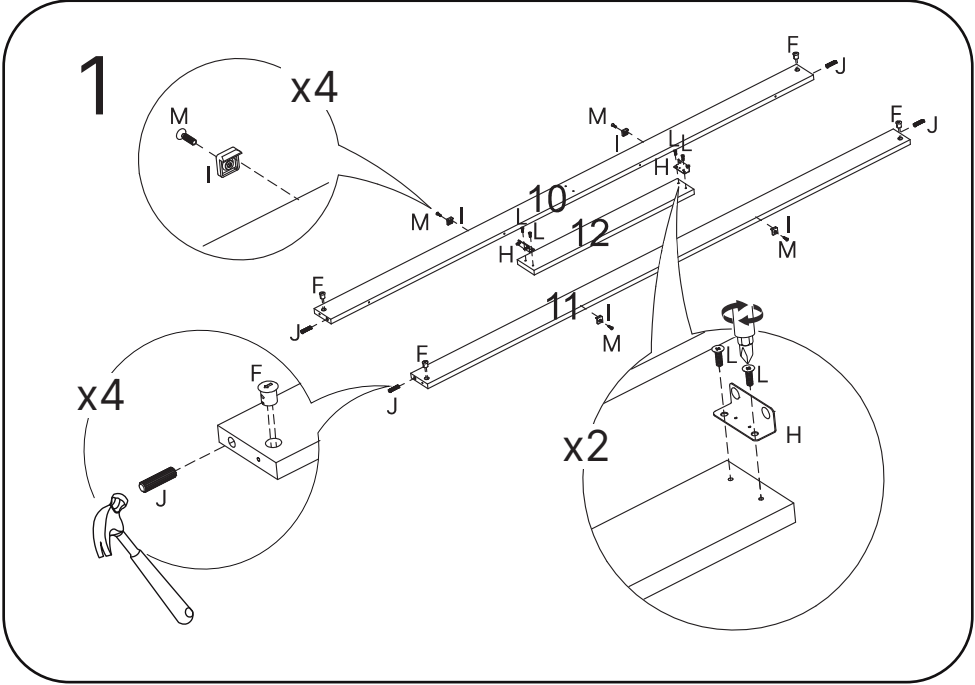


Todas as peças são identificadas com uma referência. Na lateral do passo a passo você encontra o número da peça seguido pelos 4 últimos dígitos da referência que estará impressa na peça. Como no exemplo abaixo

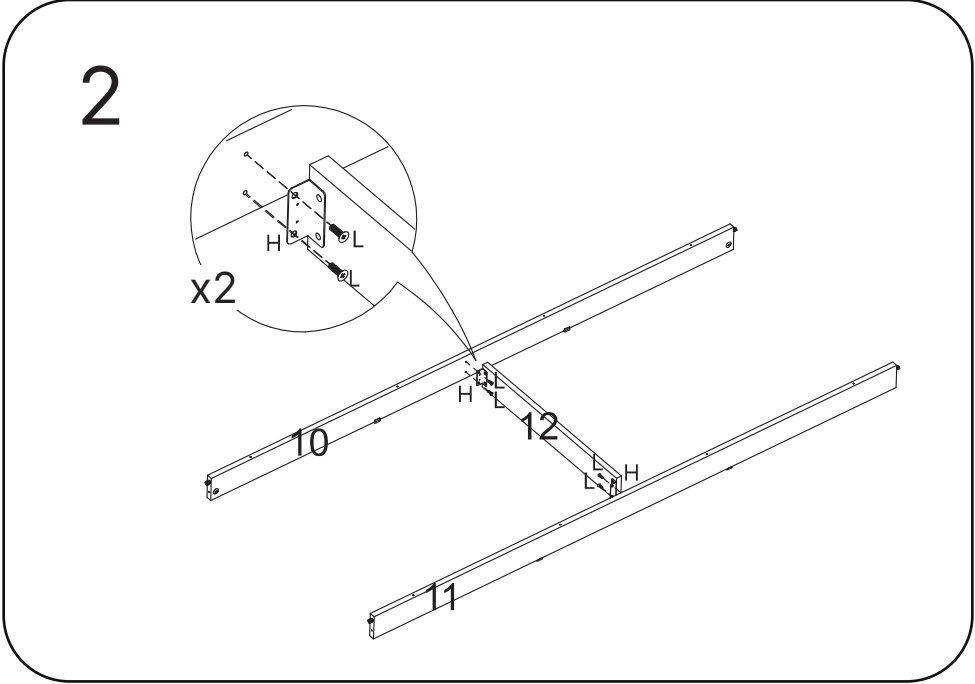
6. 9230 / 10. 2592

LISTA DE PEÇAS

Nº PEÇA	CÓD. FORNECEDOR	DESCRIÇÃO	QTD	DIMENSÕES (mm)			PESO UNT (KG)
				COMP.	LARG.	ESP.	
6	159230E	RODAPÉ FRONT/TRAS	3	420	80	15	0,9

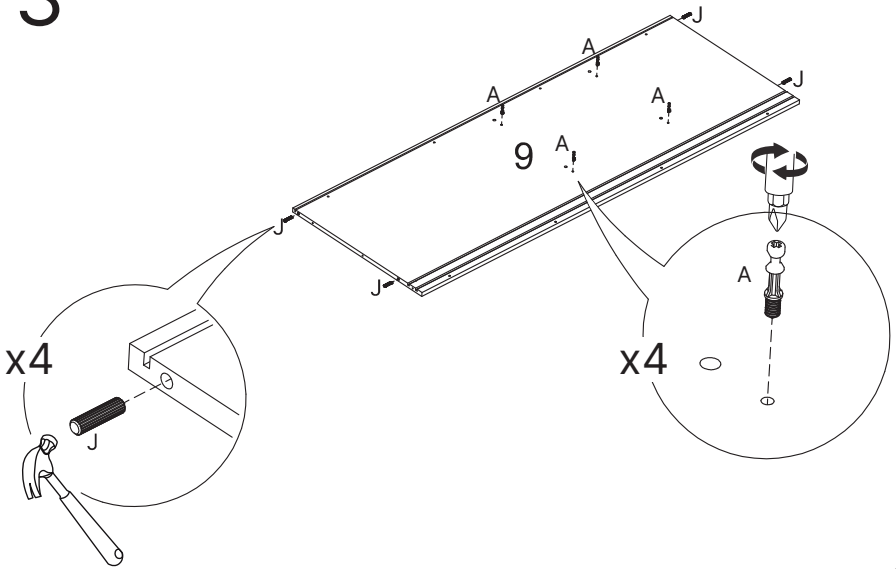


10. 9597 / 11. 9557 / 12.9583



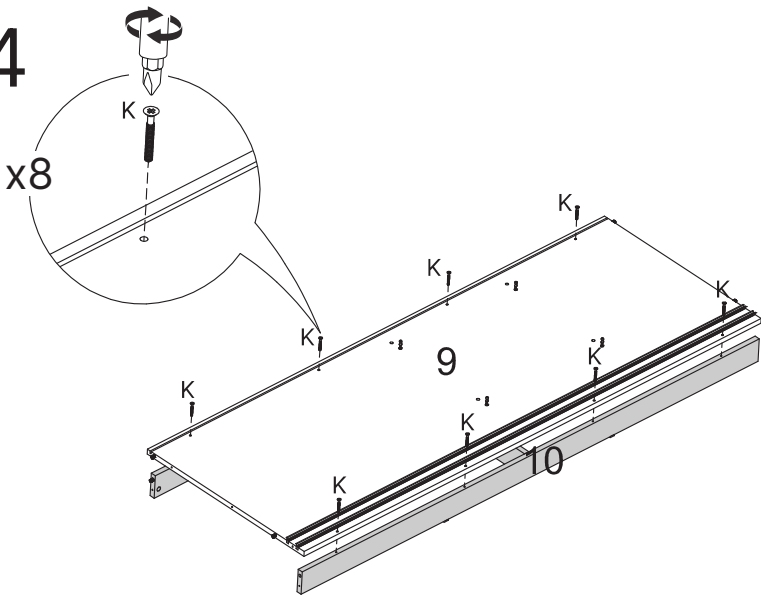
10. 9597 / 11. 9557 / 12.9583

3



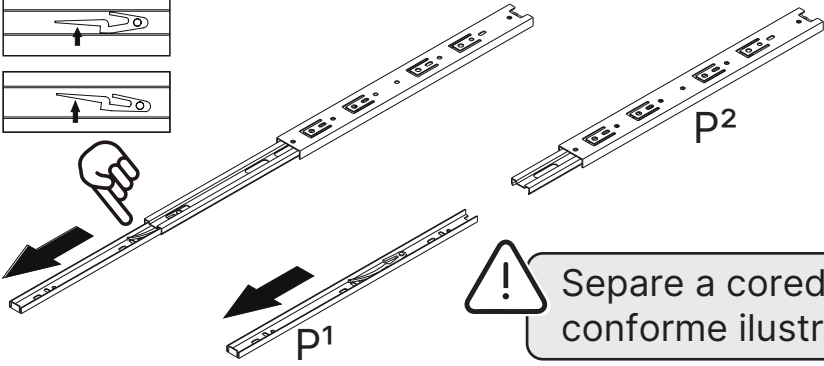
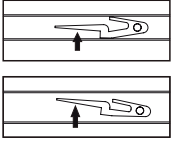
9. 9596

4



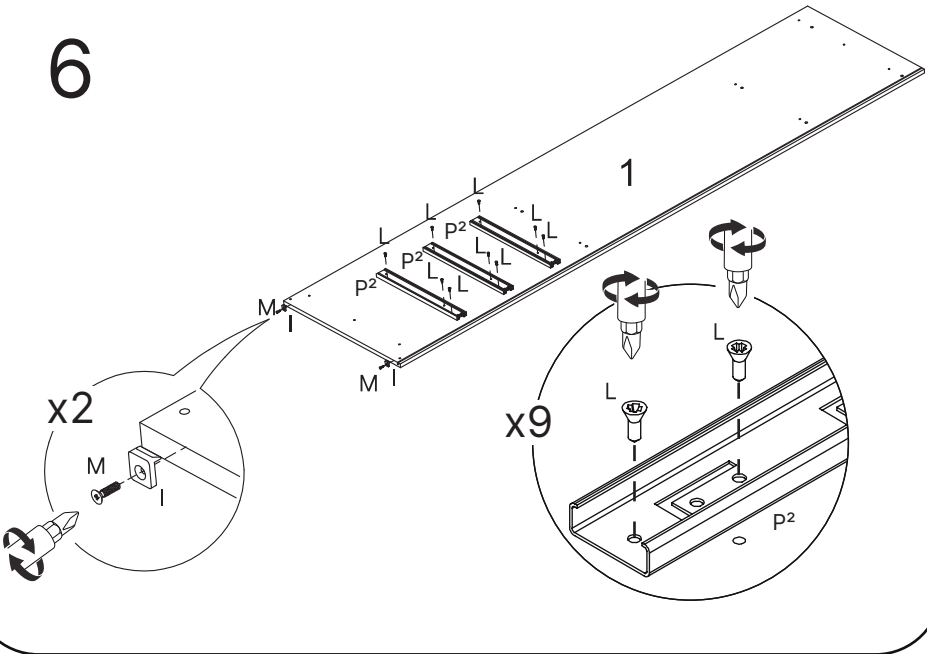
9. 9596 / 10.9597

5



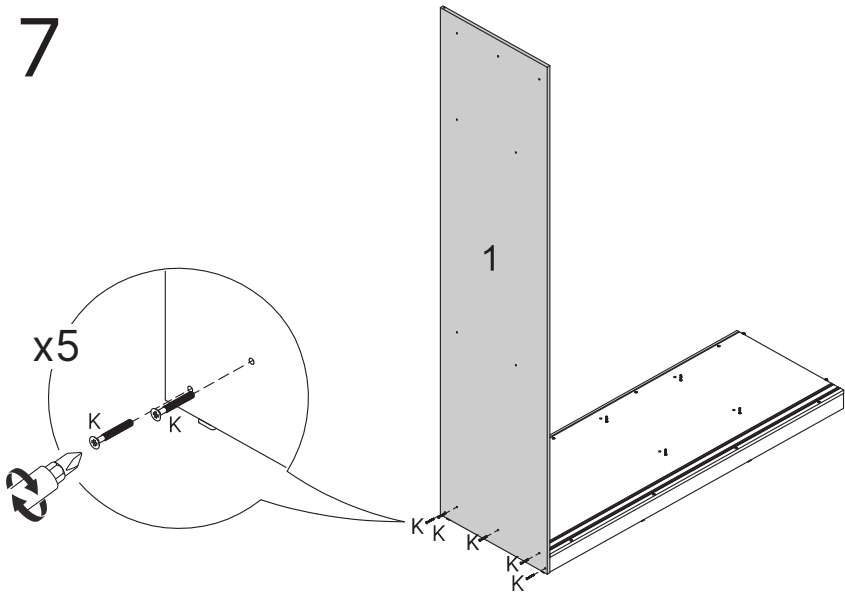
! Separe a coretiça conforme ilustração

6



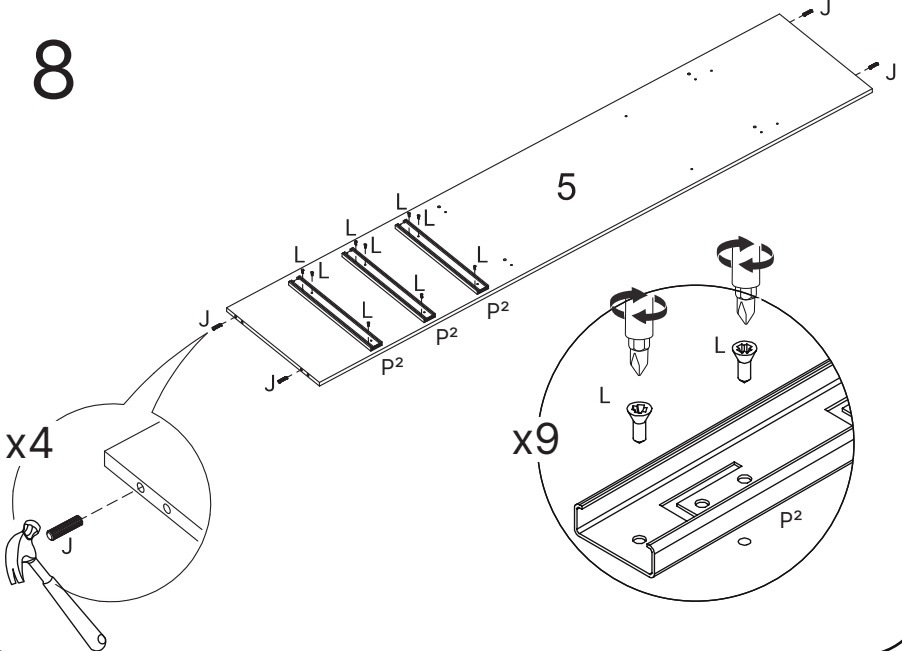
1. 9592

7



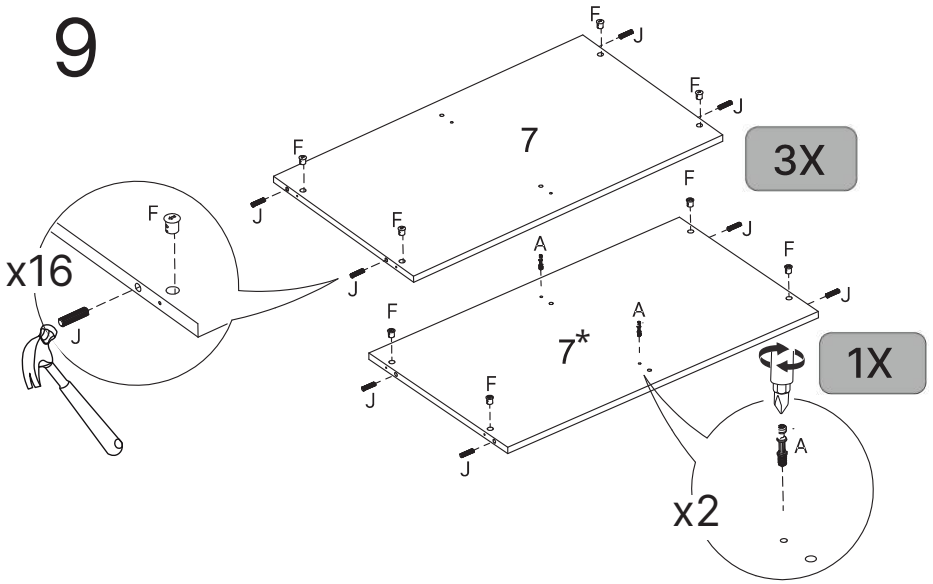
1. 9592

8



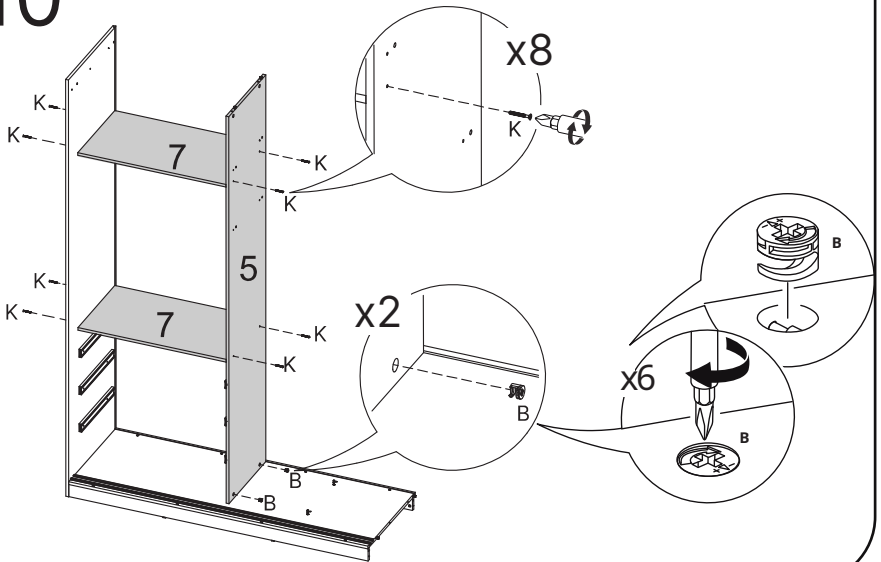
5. 9584

9



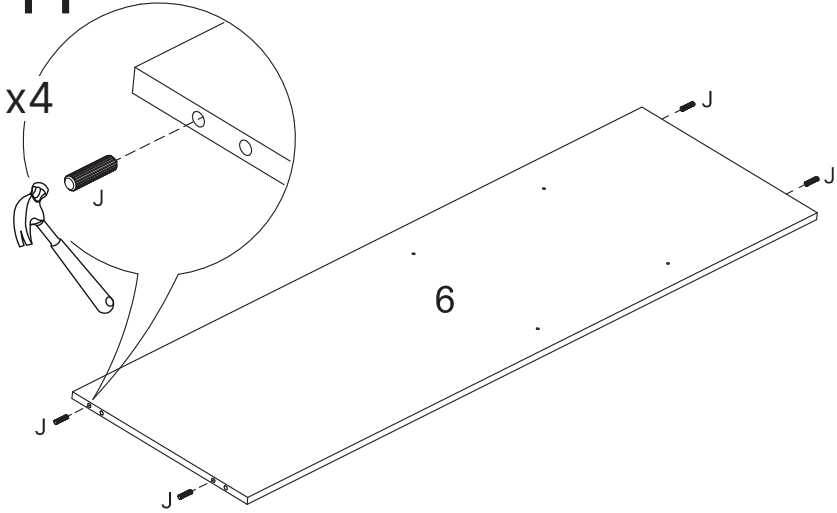
7. 9600

10



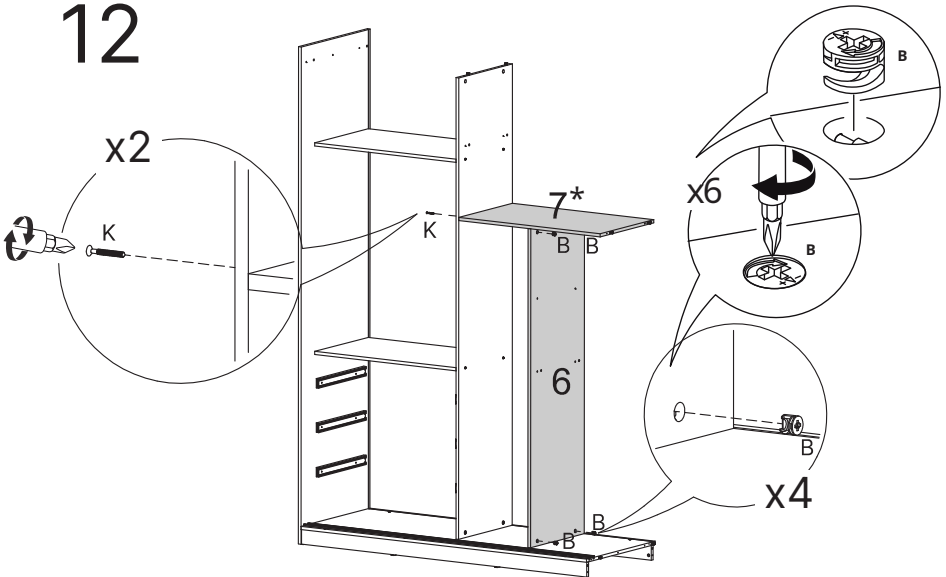
5. 9584 / 7. 9600

11



6. 9585

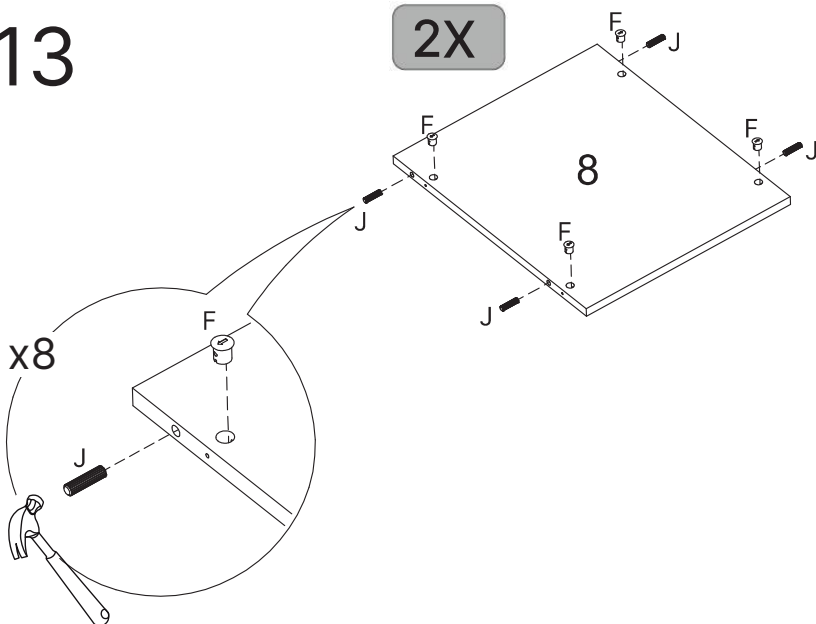
12



6. 9585 / 7. 9600

13

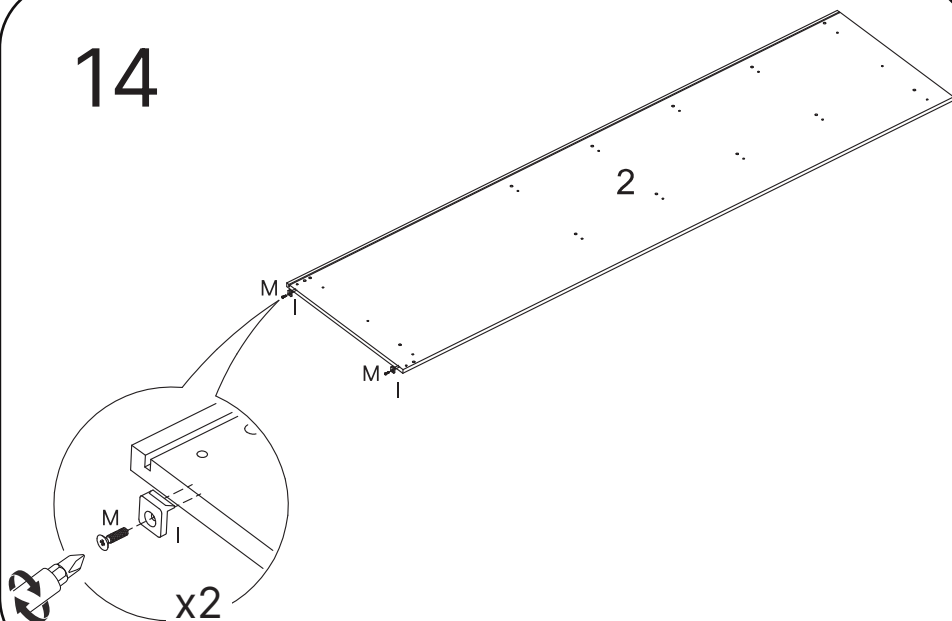
2X



8. 9586

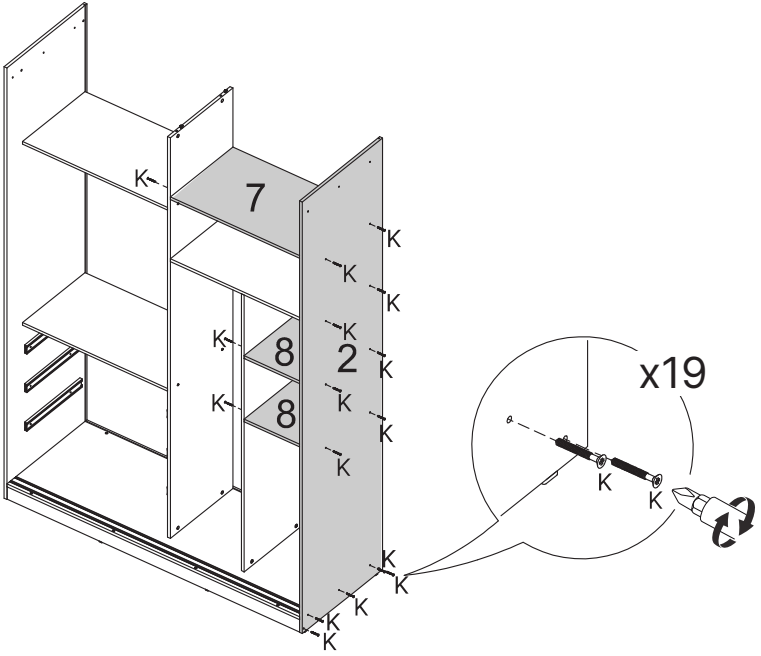
14

2



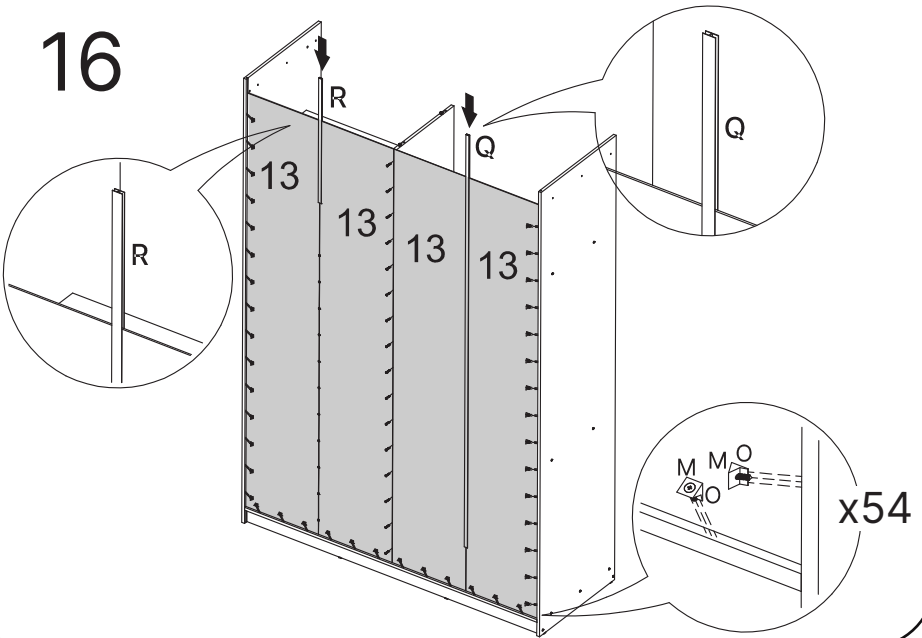
2. 9591

15



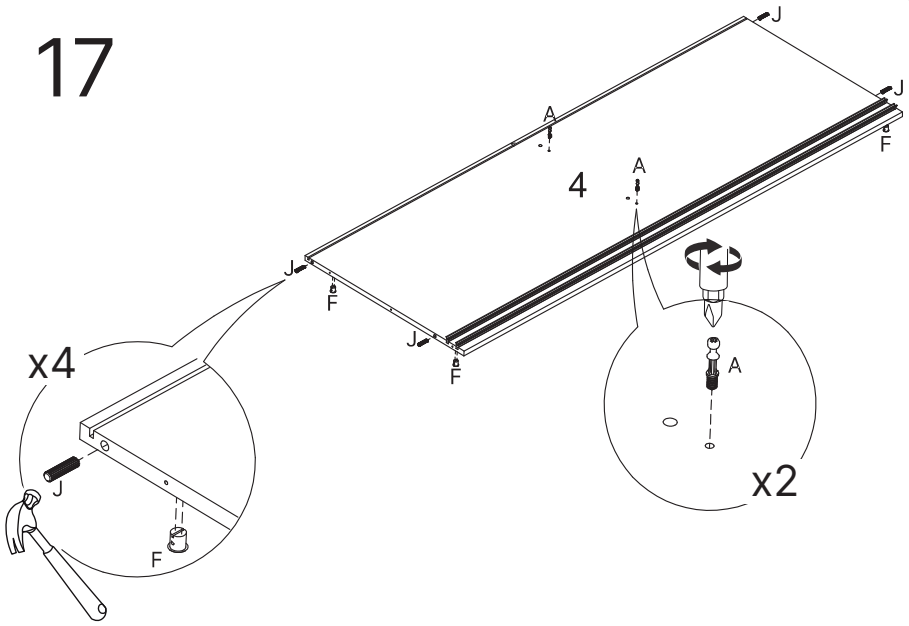
2. 9591 / 7. 9600 / 8. 9586

16



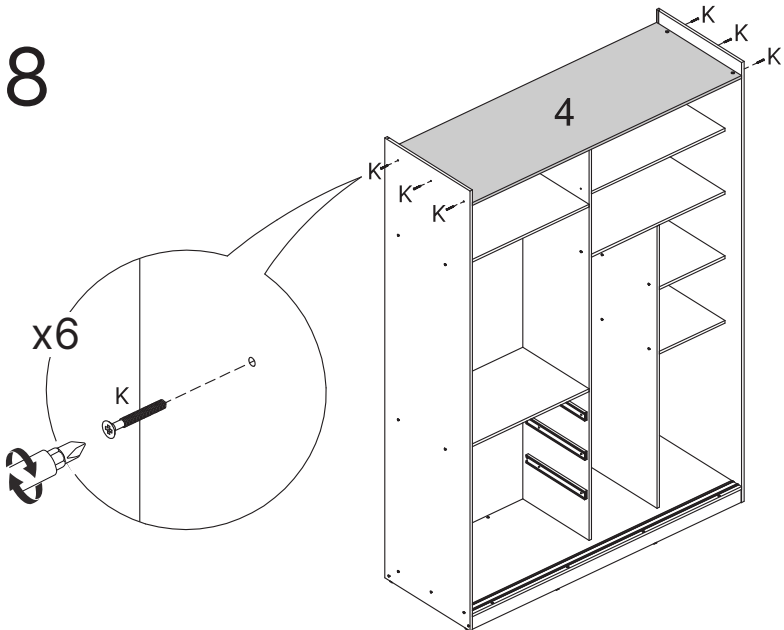
13. 9594

17



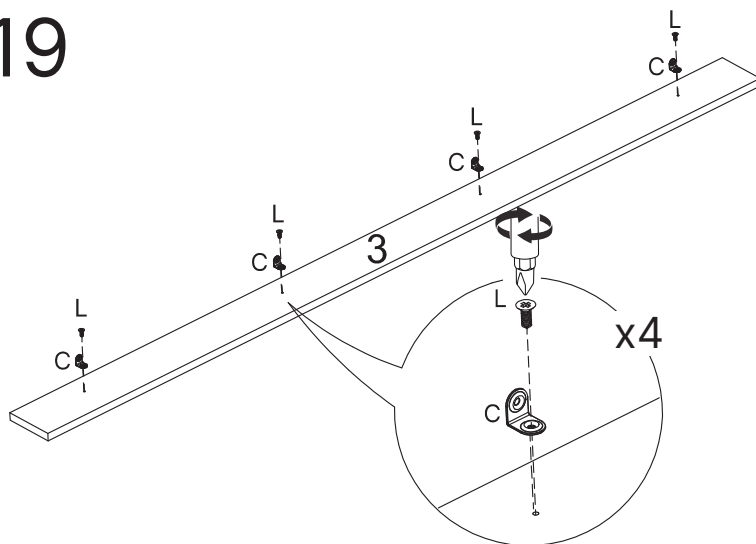
4. 9599

18



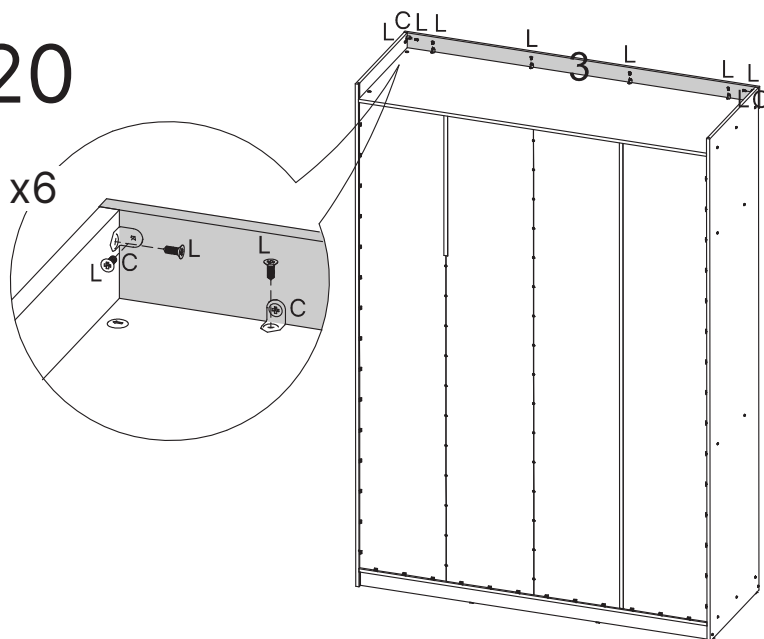
4. 9599

19



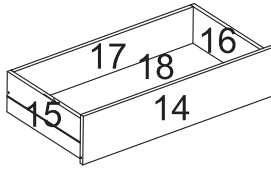
3. 9553

20



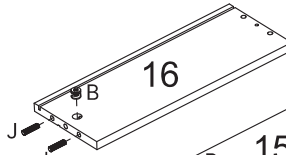
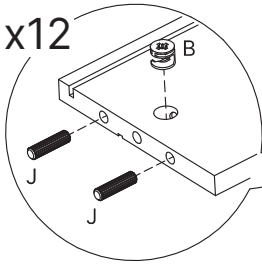
3. 9553

21

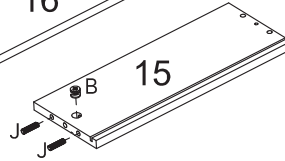


3X

x12



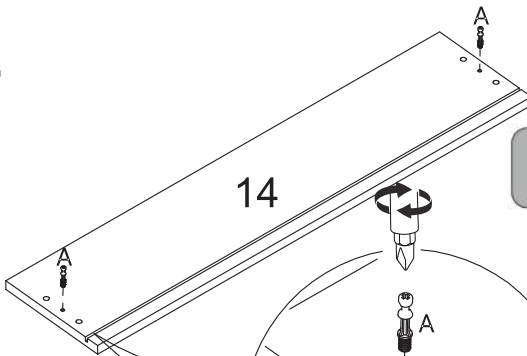
3X



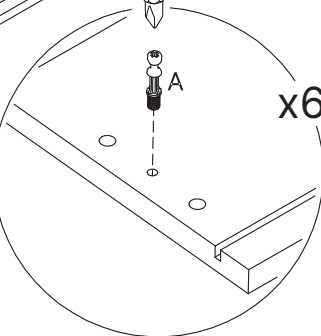
3X

15. 9588 / 16.9589

22



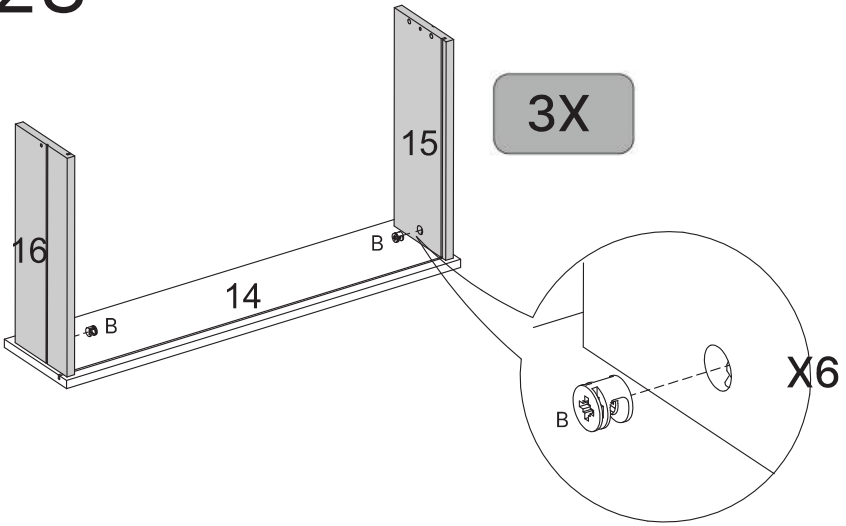
3X



x6

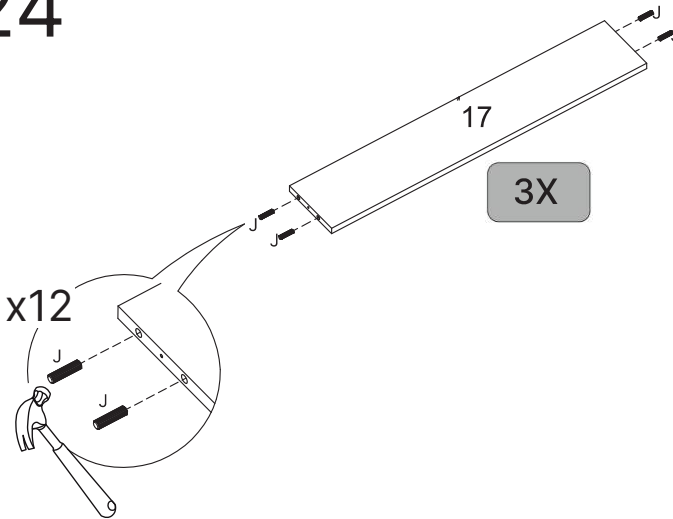
14. 9587

23



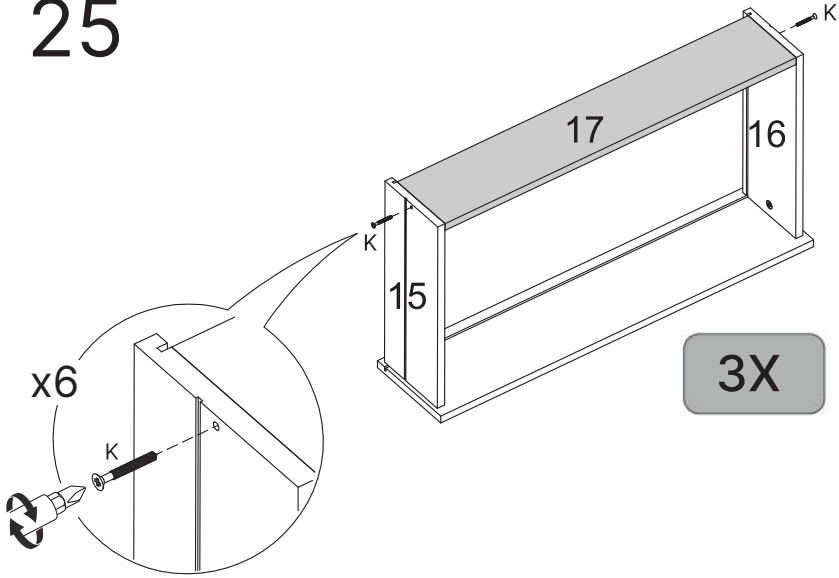
14. 9587 / 15. 9588 / 16.9589

24



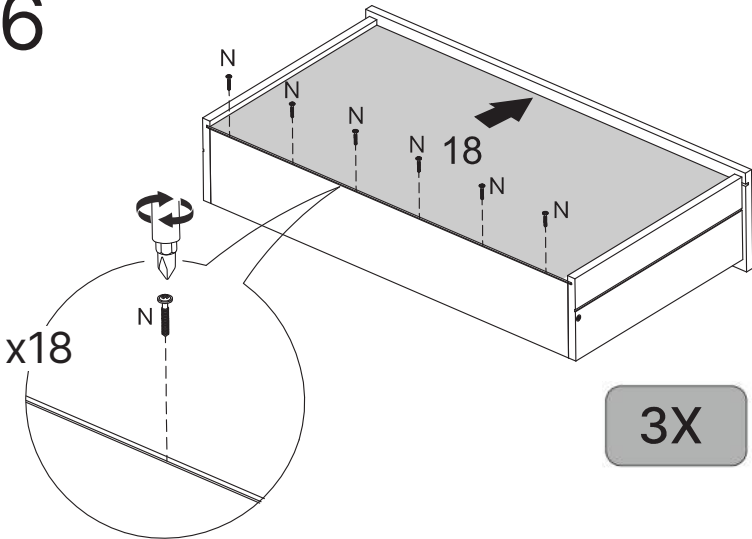
17. 9790

25



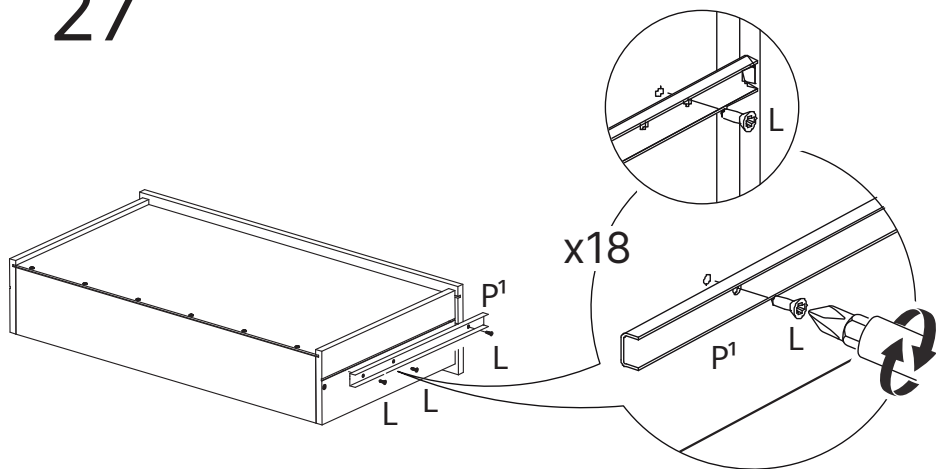
15. 9588 / 16.9589 / 17. 9590

26

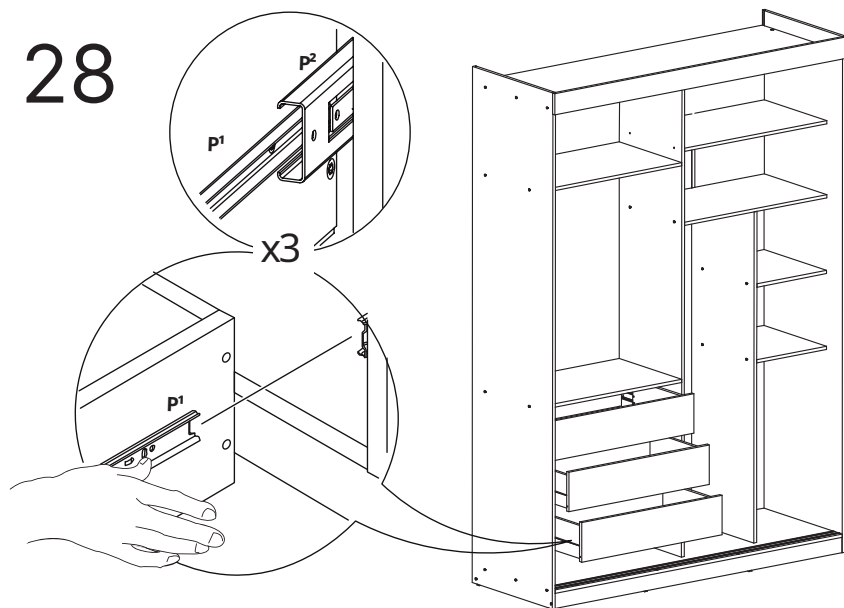


18. 9595

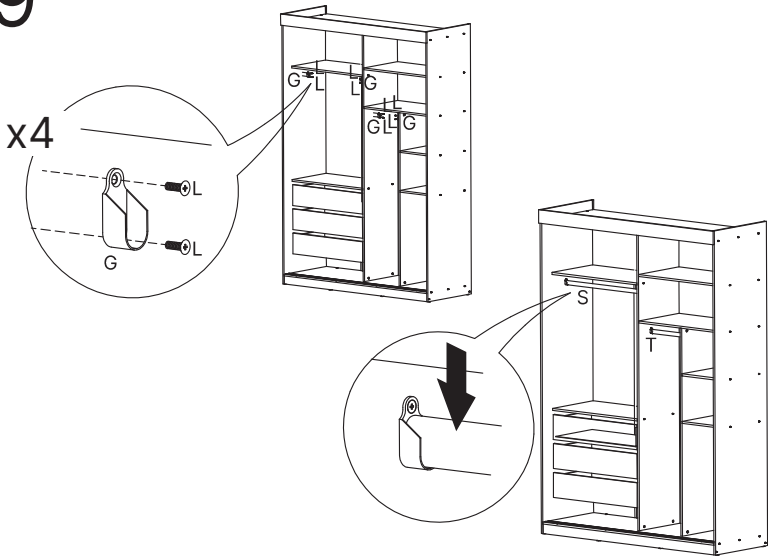
27



28



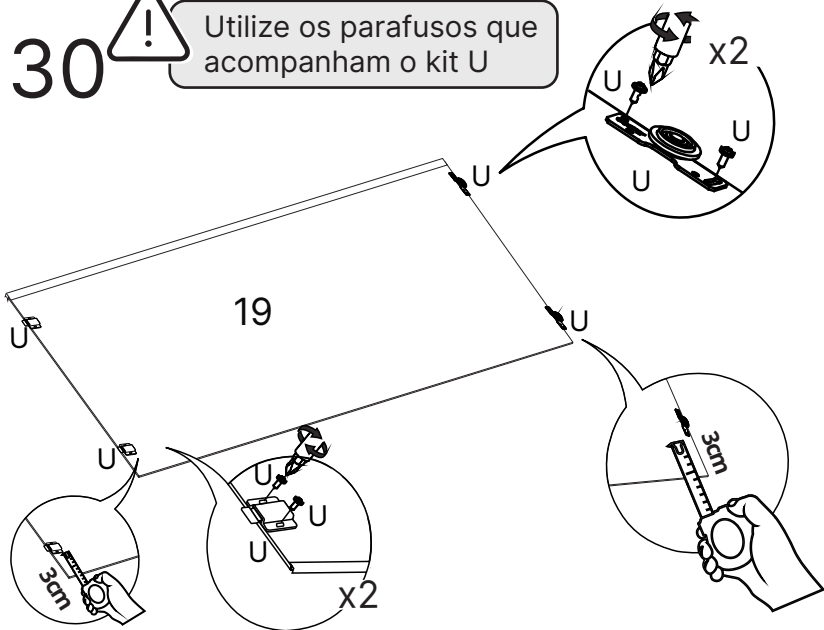
29



30

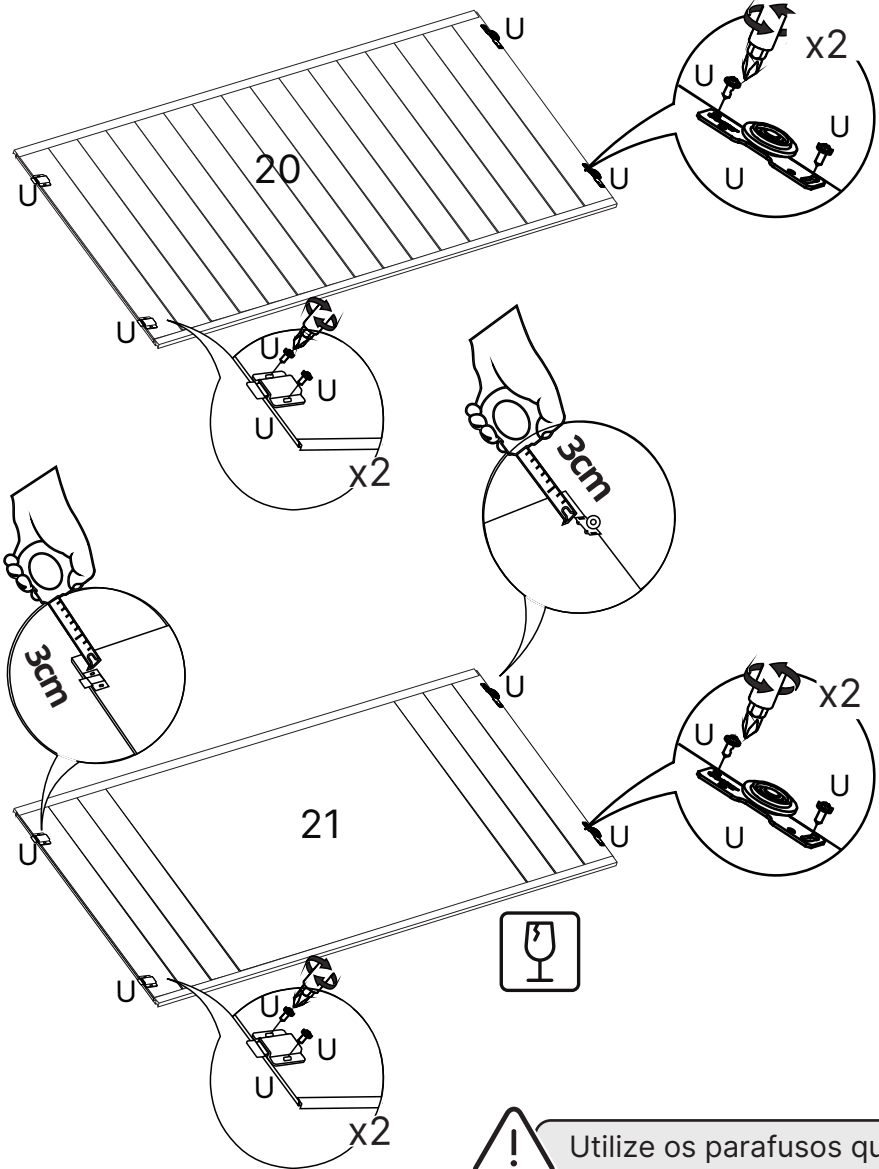


Utilize os parafusos que acompanham o kit U



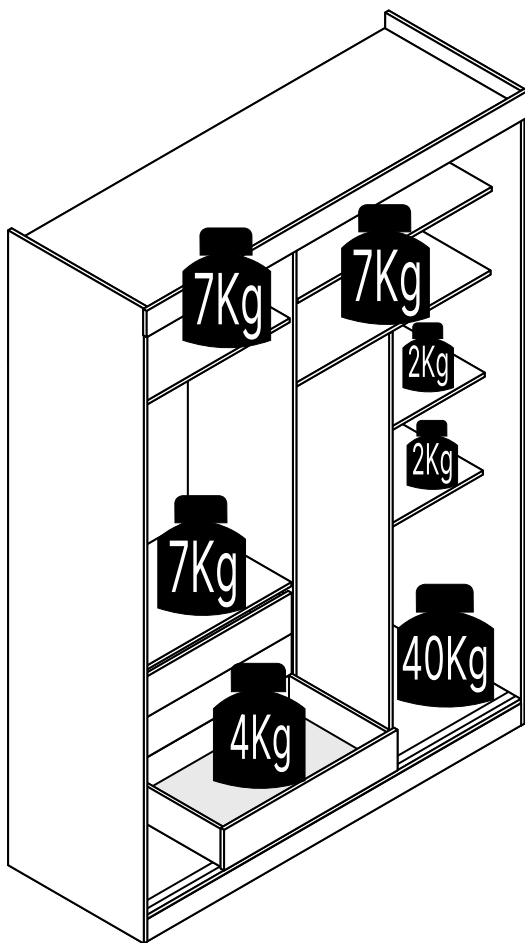
19. F41004

31

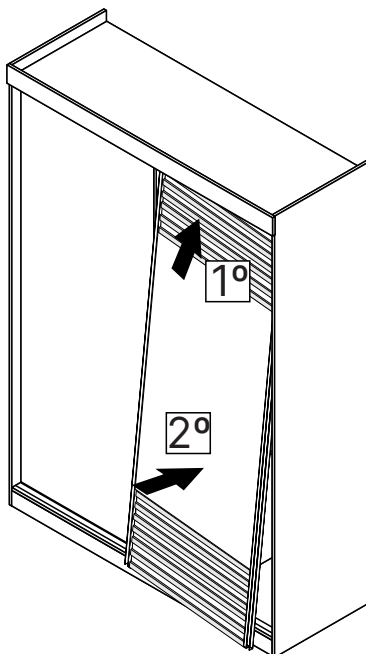
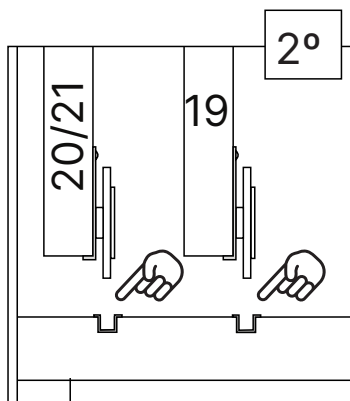
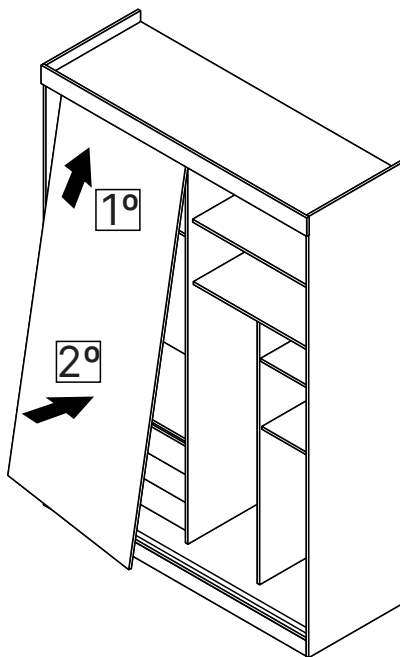
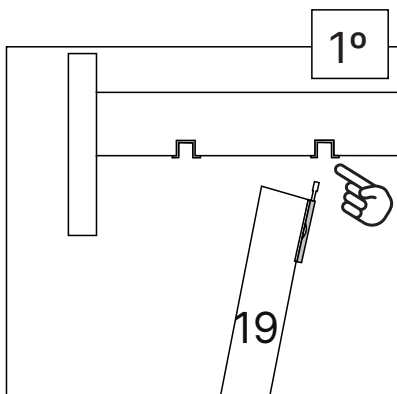


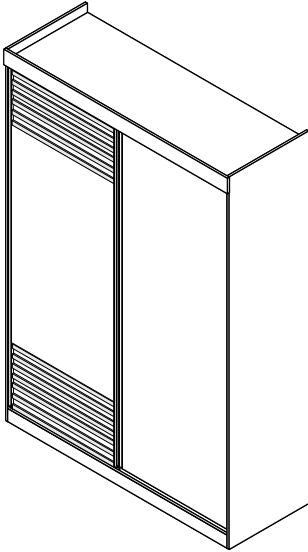
20. F41005

21. F41006

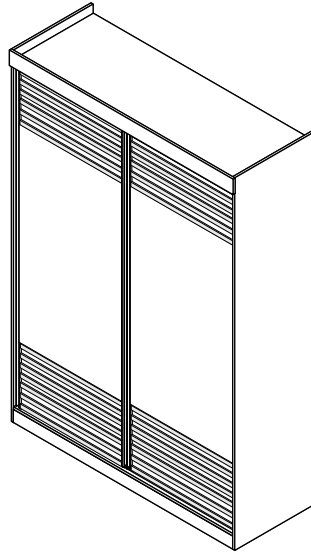


32

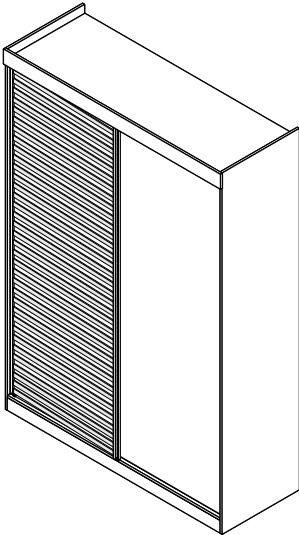




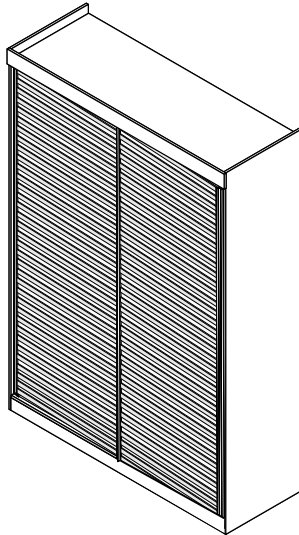
VERSÃO 02 PORTAS 01 PORTA COM ESPELHO



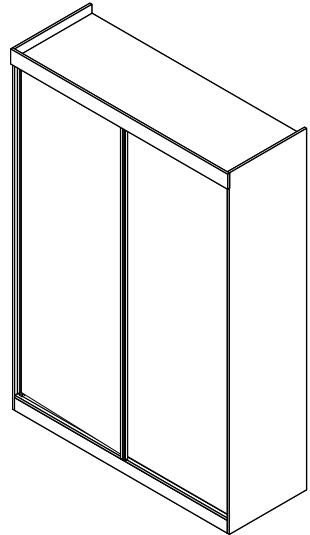
VERSÃO 02 PORTAS COM ESPELHO



VERSÃO 02 PORTAS 01 PORTA RIPADA



VERSÃO 02 PORTAS RIPADAS



VERSÃO 02 PORTAS LISAS



Dicas para assegurar a garantia e prolongar a vida útil do seu móvel

Limpeza

Use um pano macio, levemente umedecido com água. É possível o uso de detergente neutro, ou sabão neutro com água.

Manutenção

Para garantir estabilidade e durabilidade, é recomendado reapertar os parafusos de tempos em tempos.

Ventilação

A falta de ventilação e excesso de calor pode prejudicar a durabilidade e acabamento do produto.





madeira
madeira
GABE
GASA

PH-4100
V.01