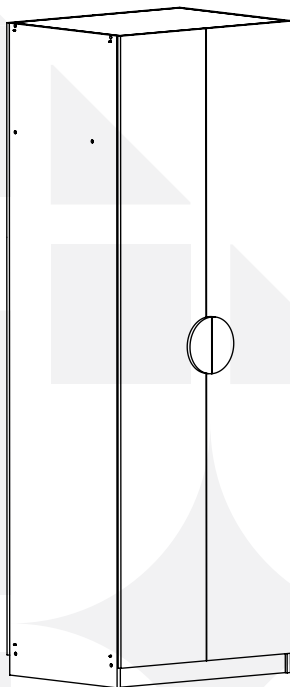


madeiramadeira **CABECASA**



**Guarda roupa Joy
Cabideiro + Nichos**



Conheça nossos
produtos CabeCasa

CabeCasa

Casa e Decoração por MadeiraMadeira

Caber é fazer dar certo.

E para caber na sua vida, criamos a CabeCasa.

Ao invés da gente dizer o que cabe

Fomos perguntar para quem sabe: você, cliente Madeira.

Agora cabe no bolso, cabe na vida

Cabe o que você quiser que caiba.

Cabe em casa.

CabeCasa é a primeira marca original MadeiraMadeira, conheça nossa loja:



+ de **10 anos**
de mercado




+ de **8 mil**
entregas por dia



+ de **5 milhões**
de clientes


Como trocar seu produto

Para caber na sua vida, tem que caber mais transparência. Se o seu produto CabeCasa chegou com algum defeito, **você tem 7 dias para solicitar a troca**, saiba como agora mesmo.

- 1** Tenha em mãos: as fotos das peças com defeito; nome; código (como está aqui no manual) e quantidade de peças com defeito
- 2** Acesse o chat em nosso site, clicando no ícone 
- 3** Selecione o seu pedido, e depois a opção "Quero trocar um produto."
- 4** Pronto, agora é só preencher as informações e enviar. Vamos entrar em contato por e-mail e te dar todas as instruções.

CABE NO BOLSO • CABE NA VIDA • CABE EM CASA

Prepare-se para a montagem

- Confira as peças, componentes e se já tem em mãos as ferramentas necessárias.
- Para proteger seu móvel, coloque as peças sobre um tapete.
- Para realizar a montagem é necessário X pessoas.
Convide sua família ou amigos pra montar com você.
- Este produto tem grau de dificuldade: INTERMEDIÁRIO
Para quem tem alguma experiência com montagem de móveis, mesmo assim convide alguém para dar um apoio.
-  Se ficar alguma dúvida, é só falar com a gente pelo chat do site.



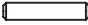








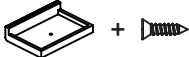
Para realizar a montagem você vai precisar dessas ferramentas:



Faça utilização da régua abaixo para medir as ferragens.



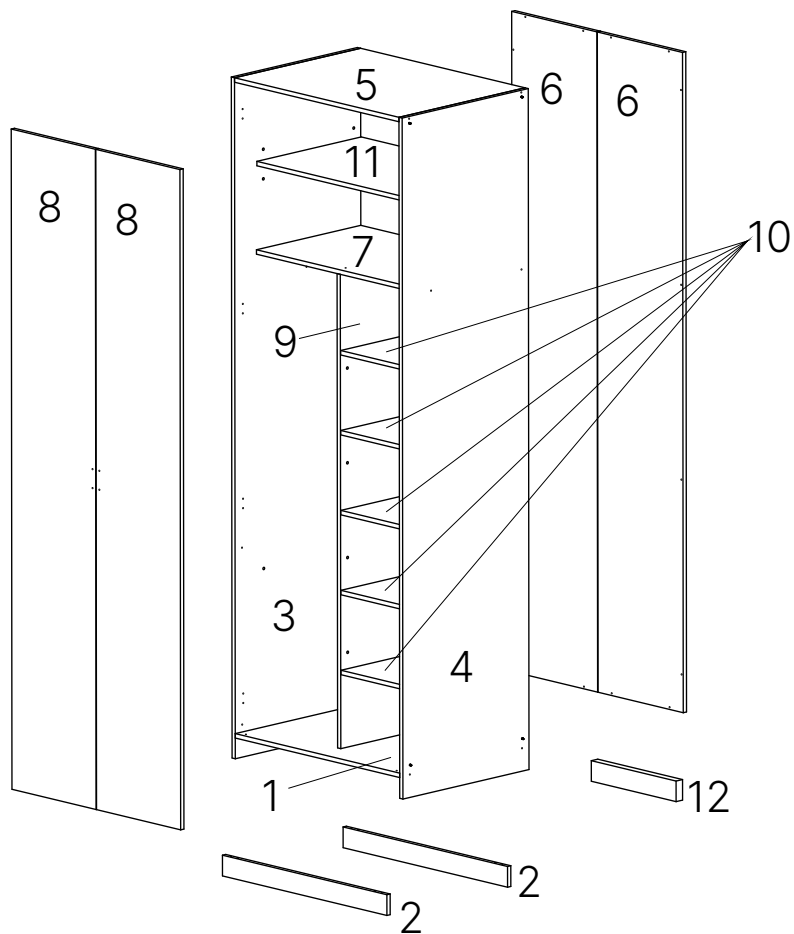
LISTA DE FERRAGENS

REF.	DESCRIÇÃO	ILUSTRAÇÃO	QTD
A	Paraf. Cab. Chata Phlps Ø4x50mm		36
B	Paraf. Cab. Chata Phlps Ø4x16mm		52
C	Cavilha Ø6x30mm		20
D	Cabideiro Oblongo 372x20x15mm		1
E	Suporte Cabideiro		2
F	Bucha para prateleira		52
G	Pino para prateleira		24
H	Dobradiça Ø35 Alta com amortecimento		8
I	Puxador		2
J	Paraf. Cab. Chata Phlps Ø4x25mm		8
K	Tapa furo		16
L	Kit Sapatas Plásticas (x4) Parafuso Paraf. Cab. Chata PHLPS Ø4x16mm (x4) Sapata Plástica		1

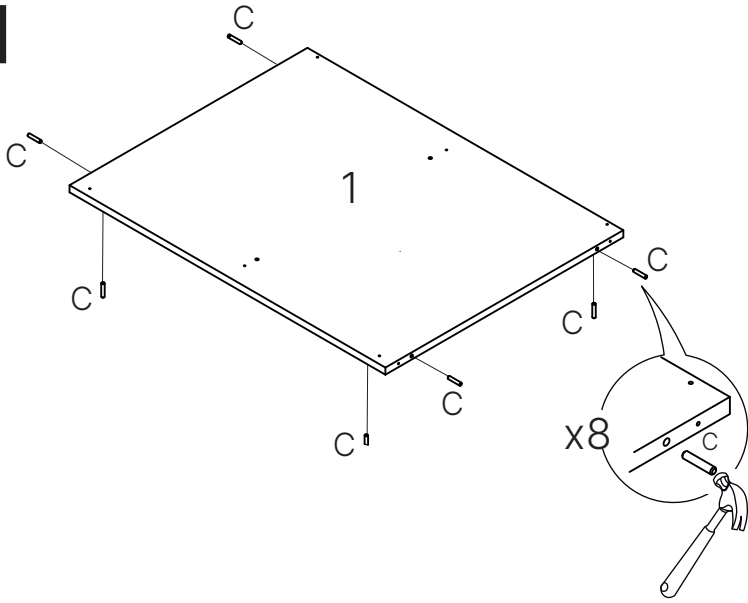
LISTA DE PEÇAS

Nº PEÇA	Cód. FORNECEDOR	DESCRIÇÃO	QTD	DIMENSÕES (mm)			PESO UNT (KG)
				COMP.	LARG.	ESP.	
1	562	BASE	1	770	580	15	4,95
2	563	RODAPÉ	2	770	70	15	0,60
3	564	LATERAL ESQUERDA	1	2300	580	15	14,80
4	565	LATERAL DIREITA	1	2300	580	15	14,80
5	562	TOPO	1	770	580	15	4,96
6	566	FUNDO MAIOR	2	2230	399	15	9,88
7	567	PRATELEIRA	1	770	480	15	4,10
8	569	PORTA	2	2230	389	15	9,72
9	98	DIVISÓRIA NICHOS	1	1602	480	15	8,53
10	584	PRATELEIRA MENOR	5	375	480	15	2,00
11	568	PRATELEIRA MÓVEL	1	765	480	15	4,08
12	1000	GABARITO MONT. FUNDO	1	70	400	30	0,62

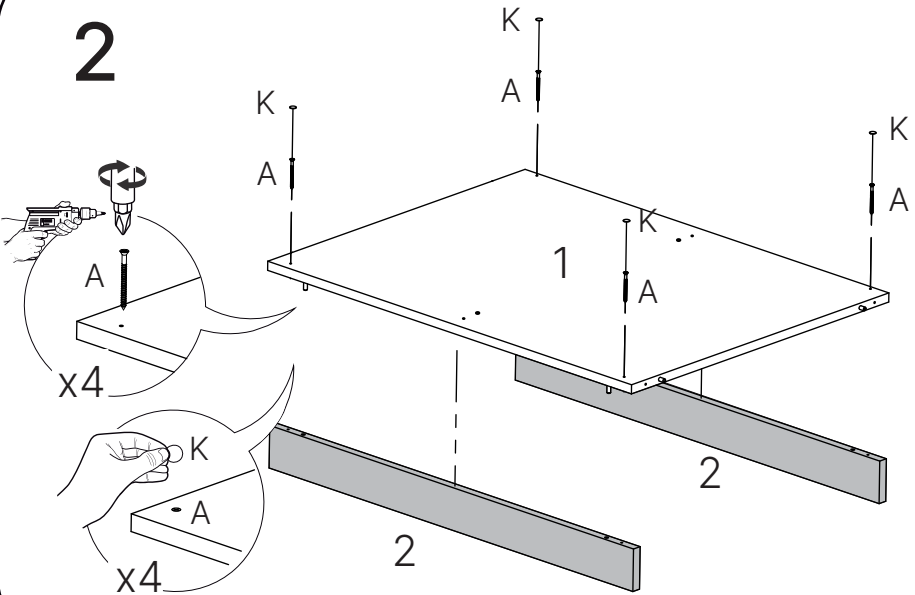
VISTA EXPLODIDA



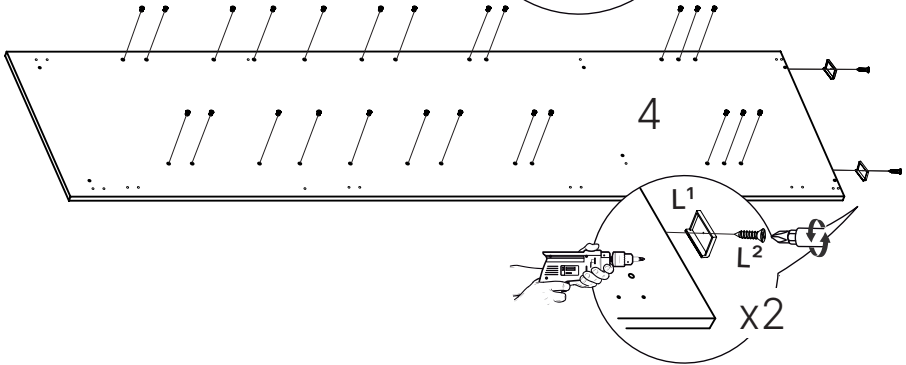
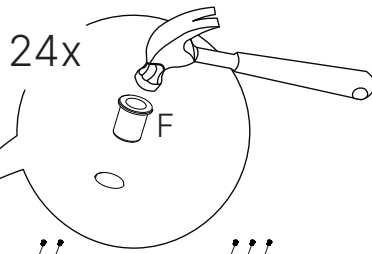
1



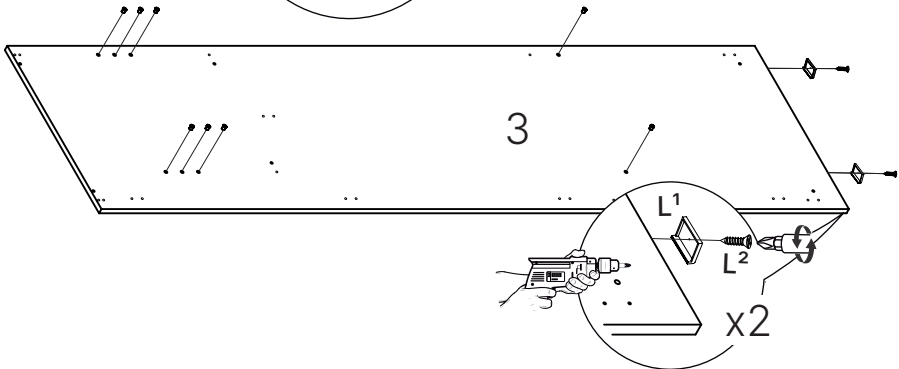
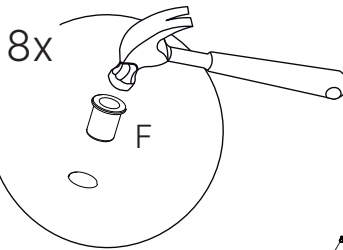
2



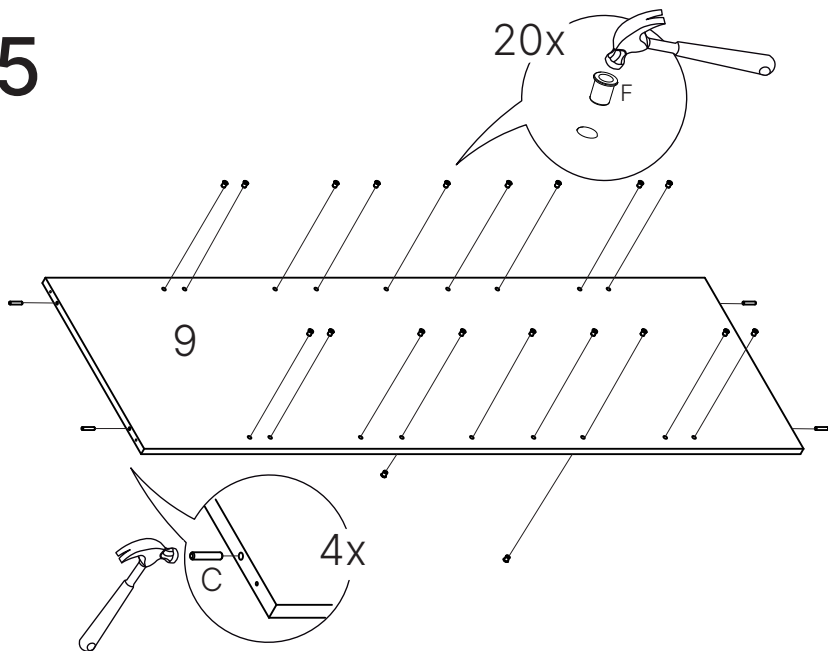
3



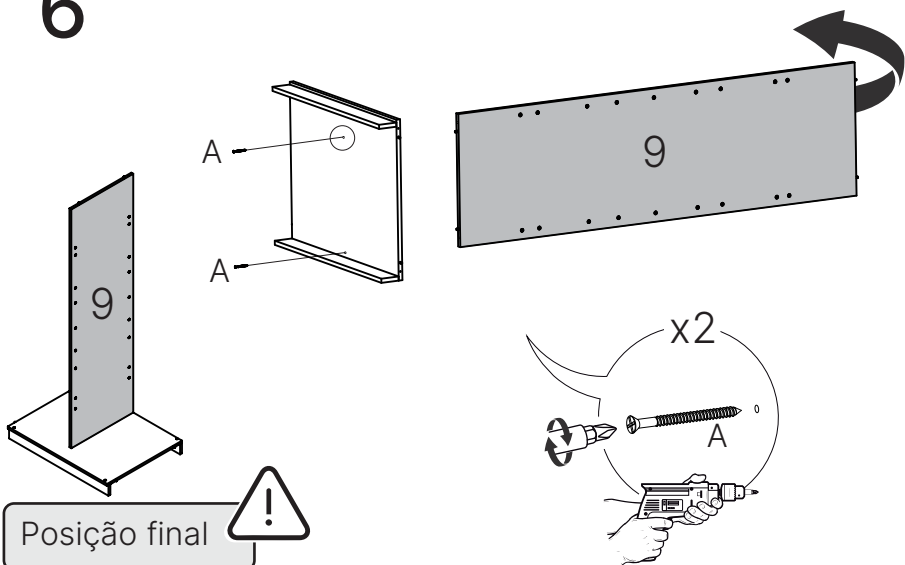
4



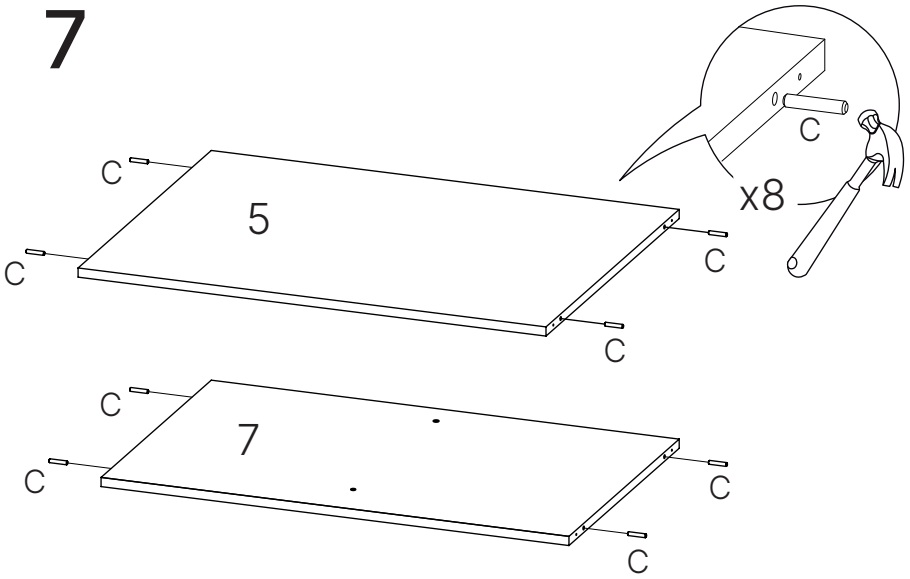
5



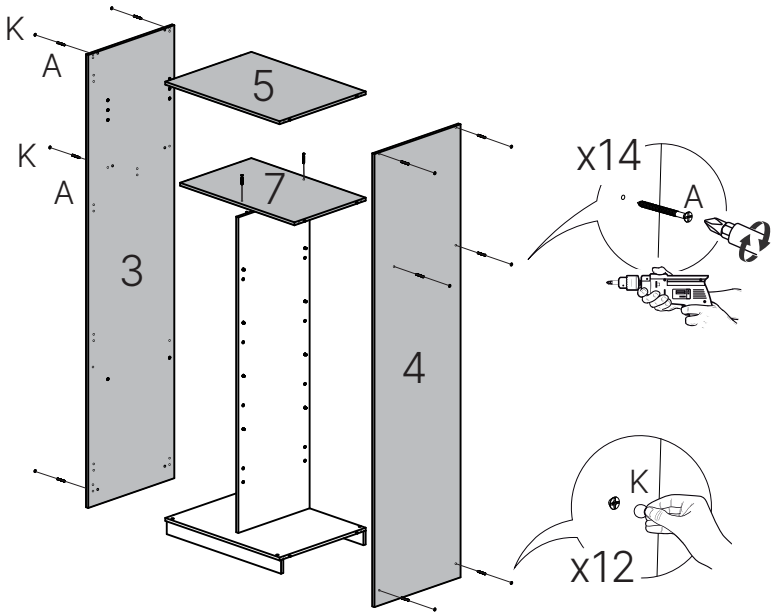
6



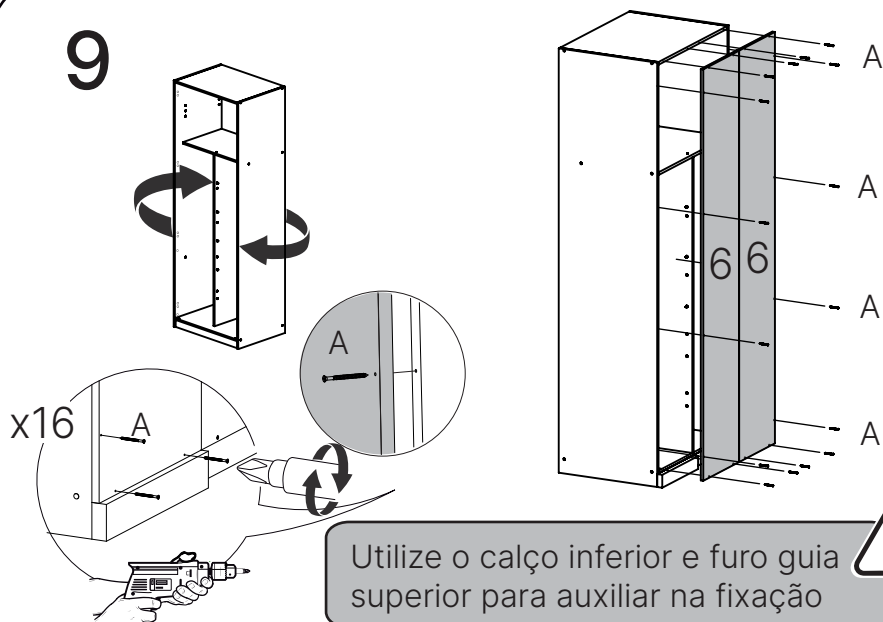
7



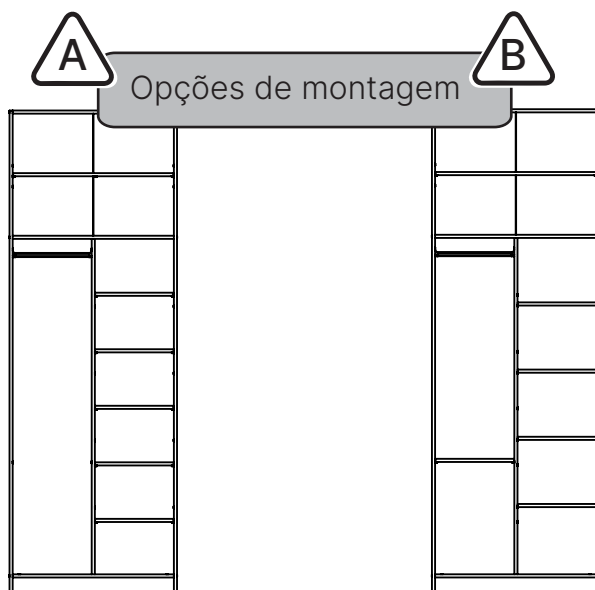
8



9

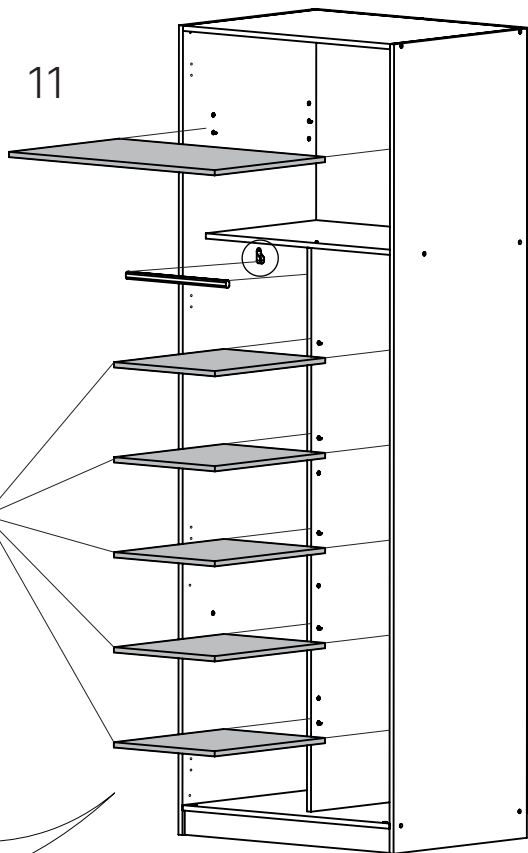
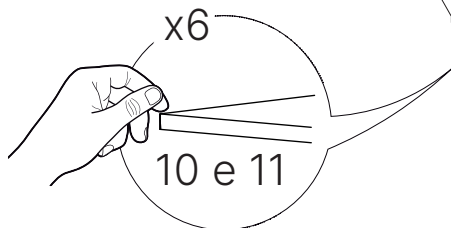
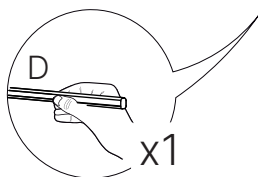
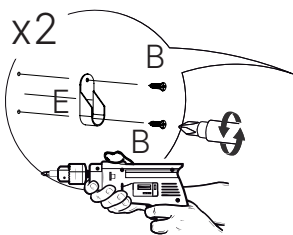


10



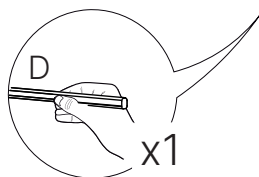
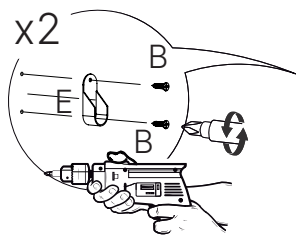
10.1 Opção A

Peça 11 com 3 níveis de altura

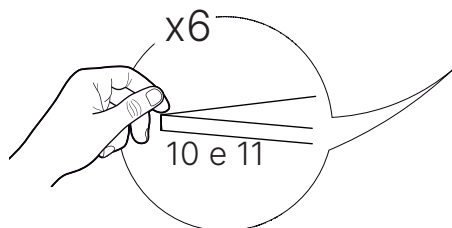
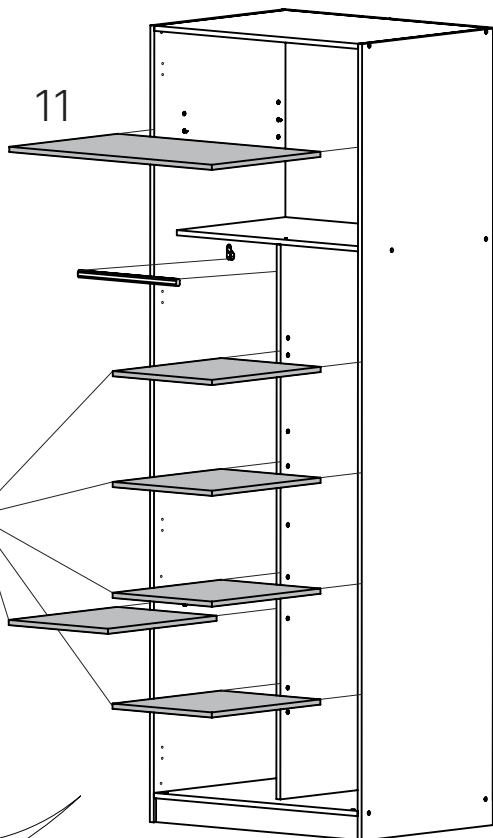


10.1 Opção B

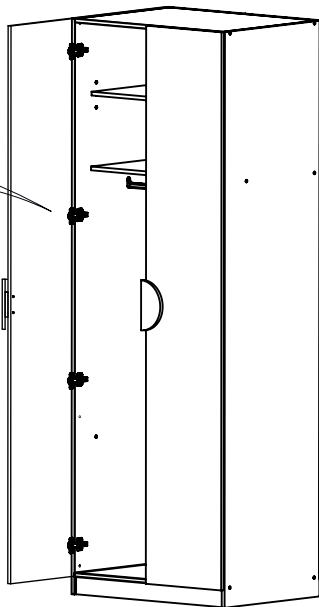
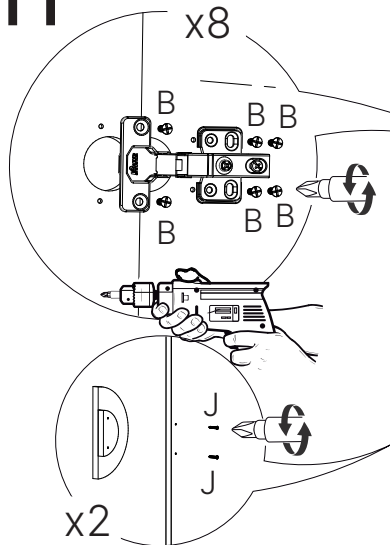
Peça 11 com 3 níveis de altura



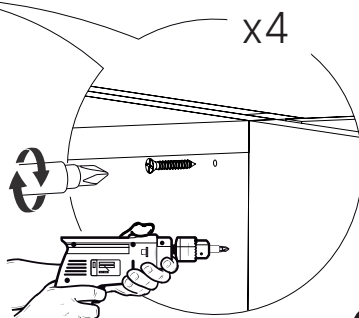
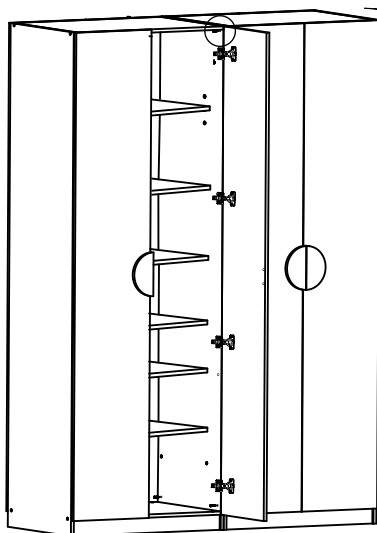
10



11

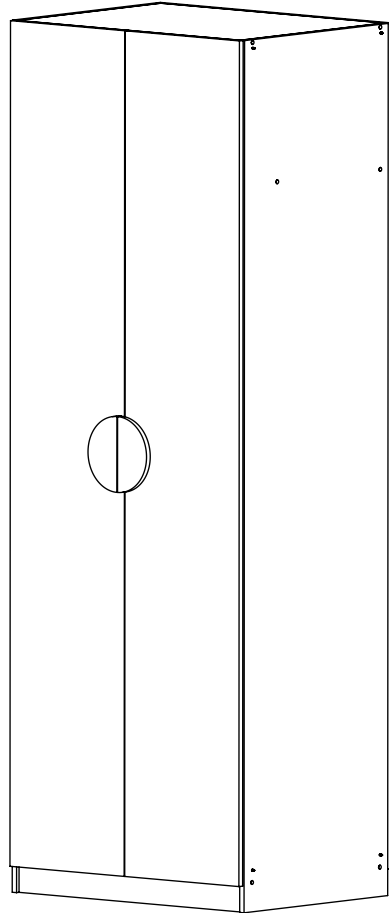
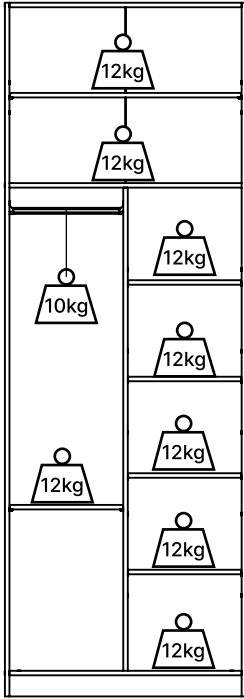


12



União entre módulos





Dicas para assegurar a garantia e prolongar a vida útil do seu móvel

Limpeza

Use um pano macio, levemente umedecido com água. É possível o uso de detergente neutro, ou sabão neutro com água.

Manutenção

Para garantir estabilidade e durabilidade, é recomendado reapertar os parafusos de tempos em tempos.

Ventilação

A falta de ventilação e excesso de calor pode prejudicar a durabilidade e acabamento do produto.





madeira
madeira
CABE
CASA

V.01