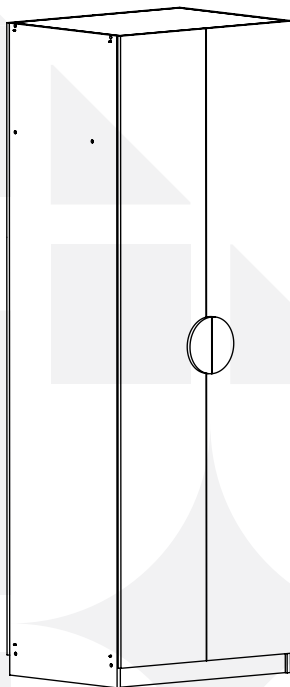


madeiramadeira **CABECASA**



**Guarda roupa Joy
Cabideiro**



Conheça nossos
produtos CabeCasa

CabeCasa

Casa e Decoração por MadeiraMadeira

Caber é fazer dar certo.

E para caber na sua vida, criamos a CabeCasa.

Ao invés da gente dizer o que cabe

Fomos perguntar para quem sabe: você, cliente Madeira.

Agora cabe no bolso, cabe na vida

Cabe o que você quiser que caiba.

Cabe em casa.

CabeCasa é a primeira marca original MadeiraMadeira, conheça nossa loja:



+ de **10 anos**
de mercado




+ de **8 mil**
entregas por dia



+ de **5 milhões**
de clientes


Como trocar seu produto

Para caber na sua vida, tem que caber mais transparência. Se o seu produto CabeCasa chegou com algum defeito, **você tem 7 dias para solicitar a troca**, saiba como agora mesmo.

- 1** Tenha em mãos: as fotos das peças com defeito; nome; código (como está aqui no manual) e quantidade de peças com defeito
- 2** Acesse o chat em nosso site, clicando no ícone 
- 3** Selecione o seu pedido, e depois a opção "Quero trocar um produto."
- 4** Pronto, agora é só preencher as informações e enviar. Vamos entrar em contato por e-mail e te dar todas as instruções.

CABE NO BOLSO • CABE NA VIDA • CABE EM CASA

Prepare-se para a montagem

- Confira as peças, componentes e se já tem em mãos as ferramentas necessárias.
 - Para proteger seu móvel, coloque as peças sobre um tapete.
 - Para realizar a montagem é necessário X pessoas.
Convide sua família ou amigos pra montar com você.
 - Este produto tem grau de dificuldade: INTERMEDIÁRIO
Para quem tem alguma experiência com montagem de móveis, mesmo assim convide alguém para dar um apoio.
-  Se ficar alguma dúvida, é só falar com a gente pelo chat do site.



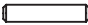








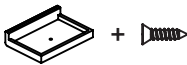
Para realizar a montagem você vai precisar dessas ferramentas:



Faça utilização da régua abaixo para medir as ferragens.

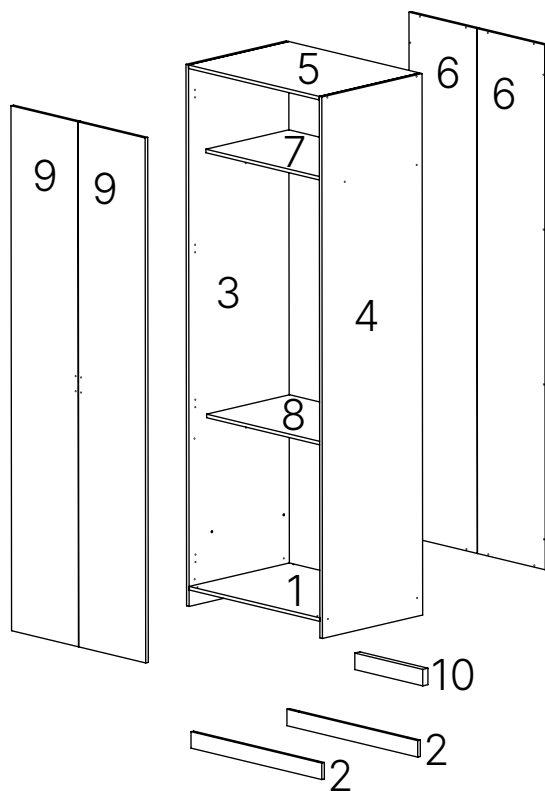


LISTA DE FERRAGENS

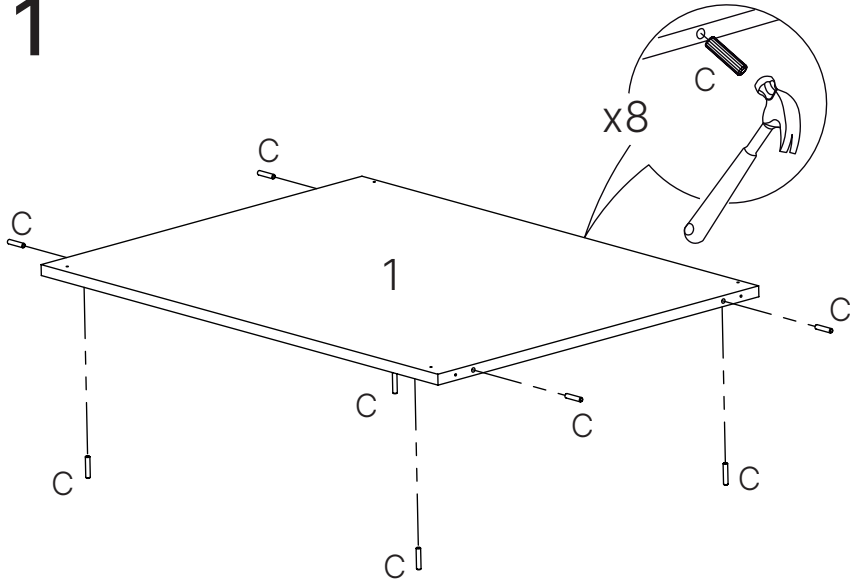
| REF. | DESCRIÇÃO | ILUSTRAÇÃO | QTD |
|------|--|---|-----|
| A | Paraf. Cab. Chata Phlps Ø4x50mm |  | 32 |
| B | Paraf. Cab. Chata Phlps Ø4x16mm |  | 56 |
| C | Cavilha Ø6x30mm |  | 16 |
| D | Cabideiro Oblongo 764x20x15mm |  | 2 |
| E | Suporte Cabideiro |  | 4 |
| F | Bucha para prateleira |  | 8 |
| G | Pino para prateleira |  | 4 |
| H | Dobradiça Ø35 Alta com amortecimento |  | 8 |
| I | Puxador |  | 2 |
| J | Paraf. Cab. Chata Phlps Ø4x25mm |  | 8 |
| K | Tapa furo |  | 16 |
| L | Kit Sapatas Plásticas (x4) Parafuso Paraf. Cab. Chata PHLPS Ø4x16mm (x4) Sapata Plástica |  | 1 |

LISTA DE PEÇAS

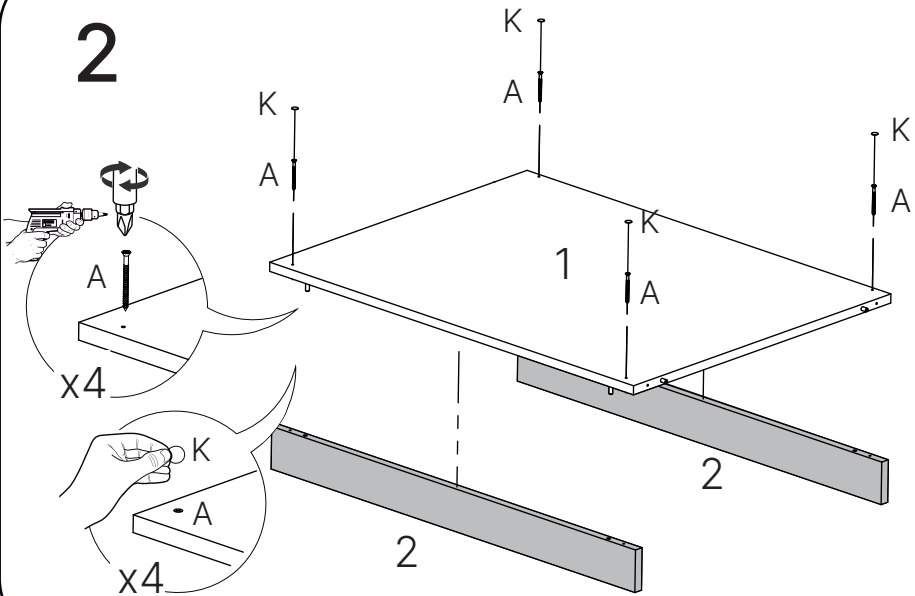
| Nº PEÇA | CÓD. FORNECEDOR | DESCRIÇÃO | QTD | DIMENSÕES (mm) | | | PESO UNT (KG) |
|---------|-----------------|----------------------|-----|----------------|-------|------|---------------|
| | | | | COMP. | LARG. | ESP. | |
| 1 | 562 | BASE | 1 | 770 | 580 | 15 | 4,95 |
| 2 | 563 | RODAPÉ | 2 | 770 | 70 | 15 | 0,60 |
| 3 | 564 | LATERAL ESQUERDA | 1 | 2300 | 580 | 15 | 14,80 |
| 4 | 565 | LATERAL DIREITA | 1 | 2300 | 580 | 15 | 14,80 |
| 5 | 562 | TOPO | 1 | 770 | 580 | 15 | 4,96 |
| 6 | 566 | FUNDO MAIOR | 2 | 2230 | 399 | 15 | 9,88 |
| 7 | 567 | PRATELEIRA | 1 | 770 | 480 | 15 | 4,10 |
| 8 | 568 | PRATELEIRA MÓVEL | 1 | 765 | 480 | 15 | 4,08 |
| 9 | 569 | PORTA | 2 | 2230 | 389 | 15 | 9,72 |
| 10 | 1000 | GABARITO MONT. FUNDO | 1 | 70 | 400 | 30 | 0,62 |



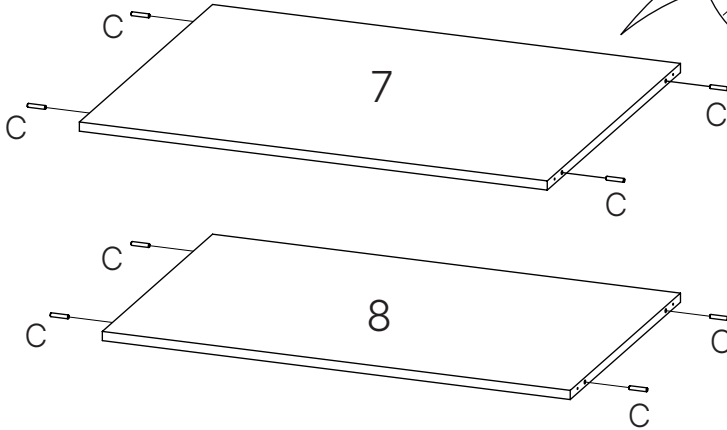
1



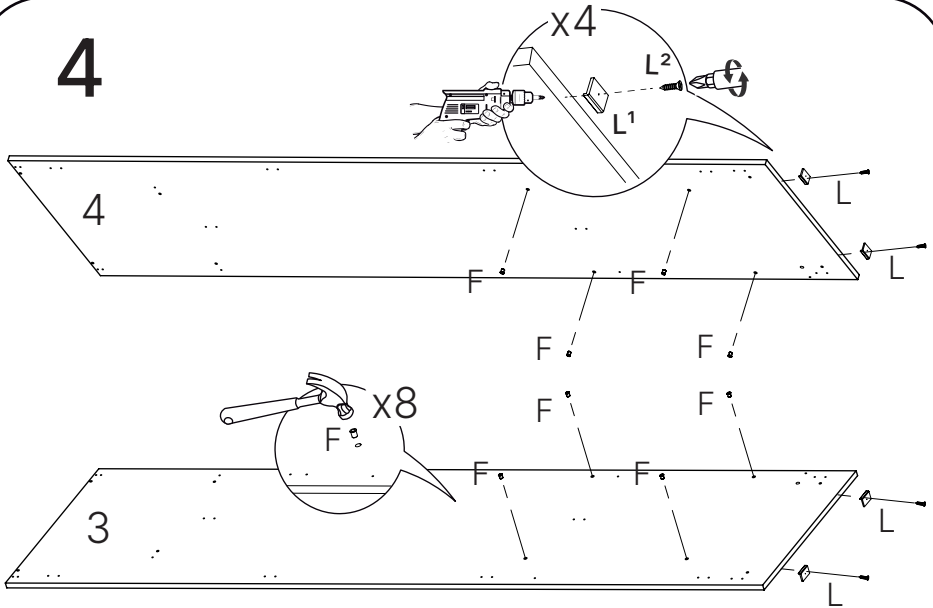
2

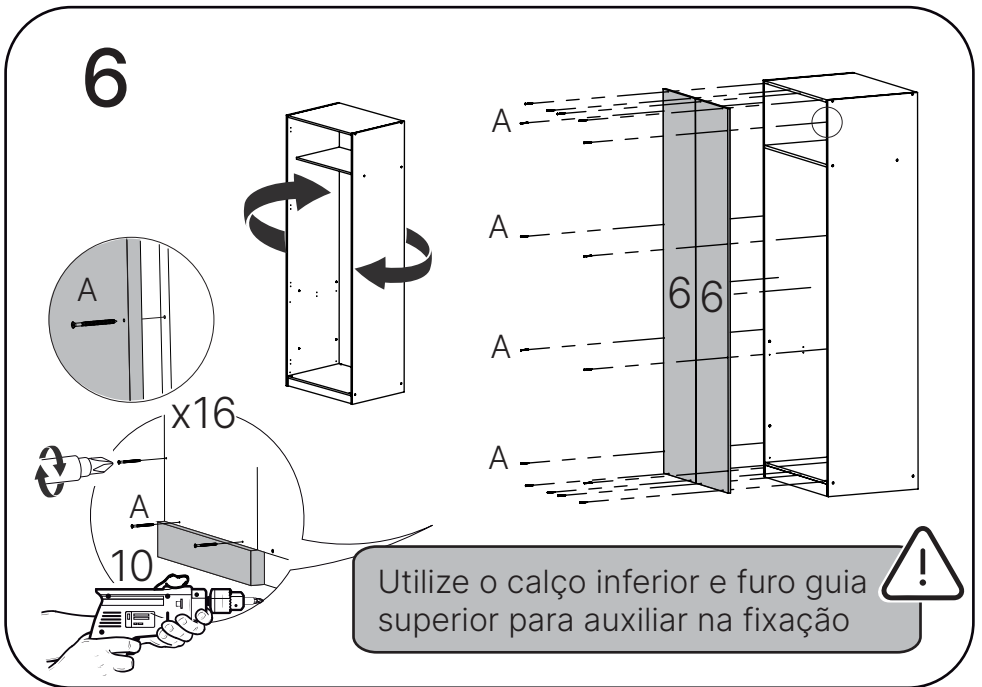
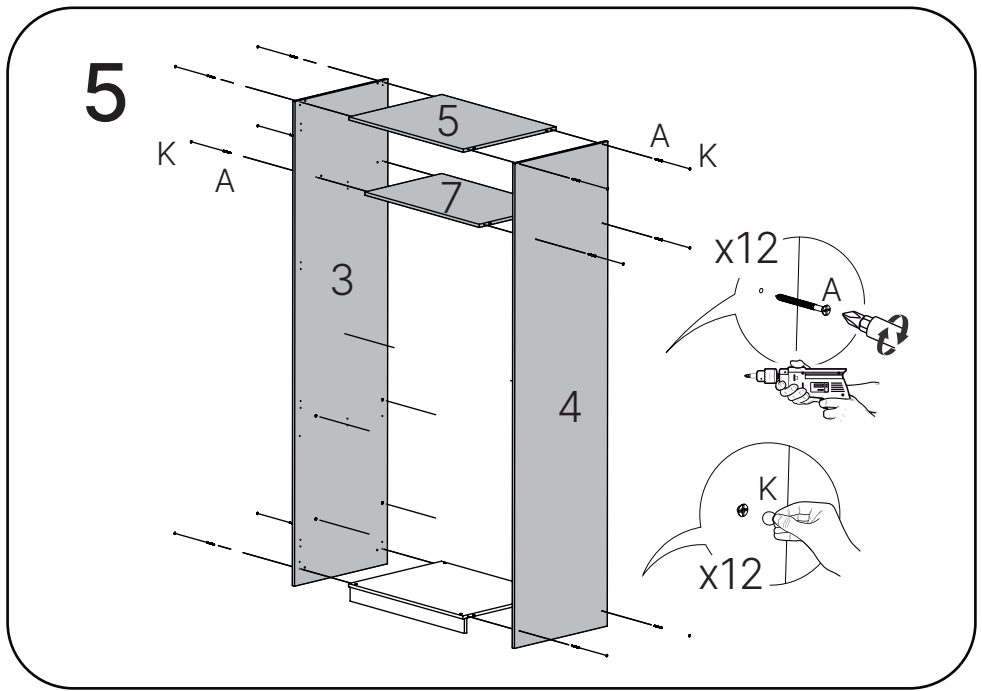


3



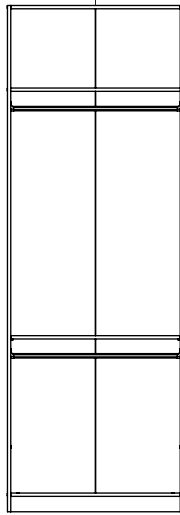
4



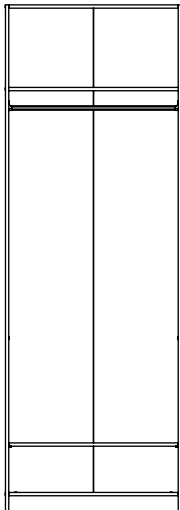


7

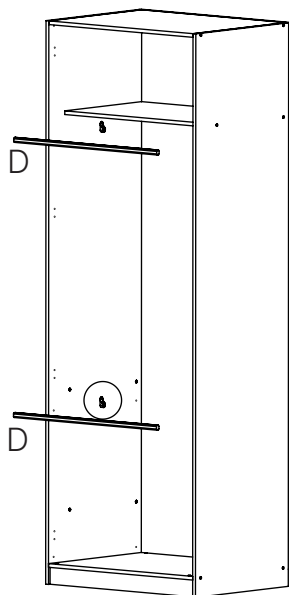
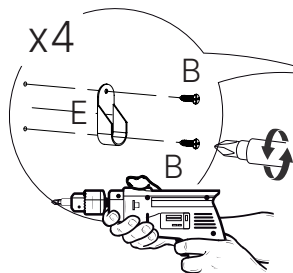
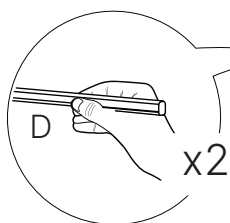
Opções de montagem



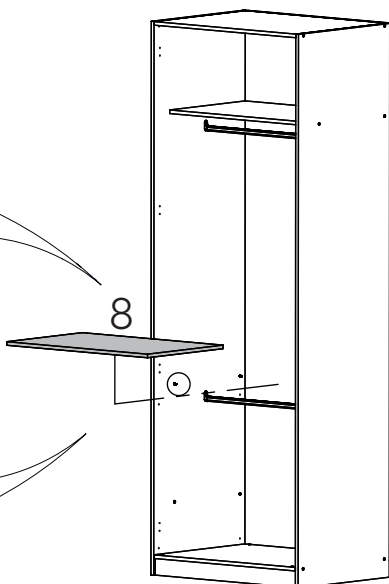
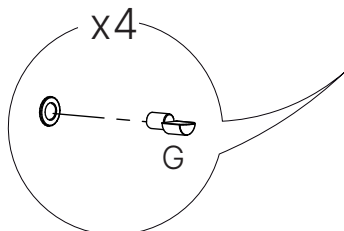
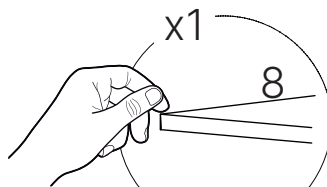
Opções de montagem



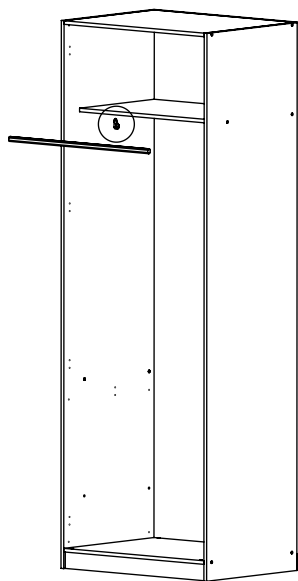
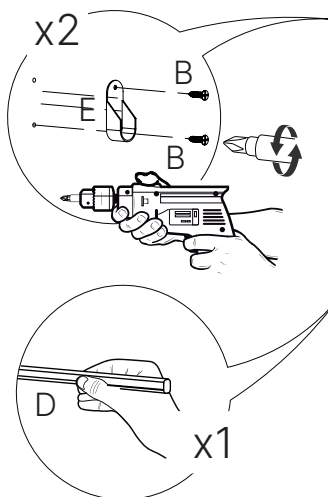
7.1 Opção A



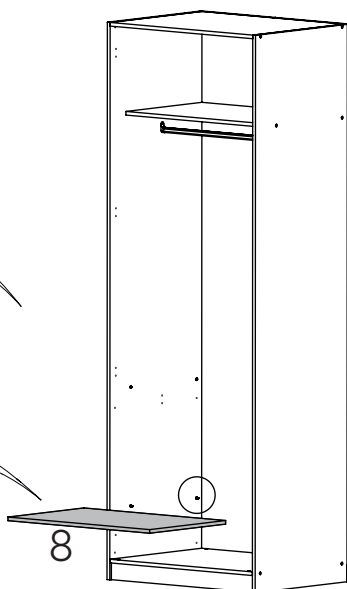
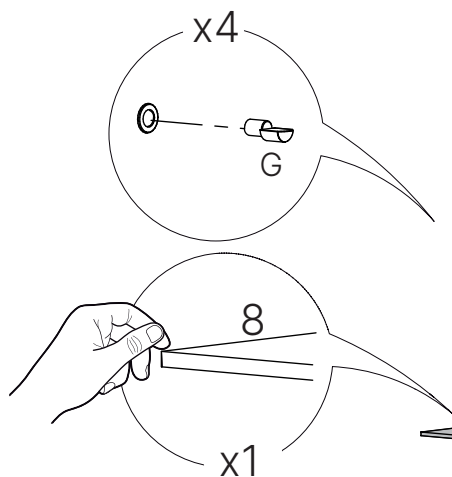
7.2 Opção A



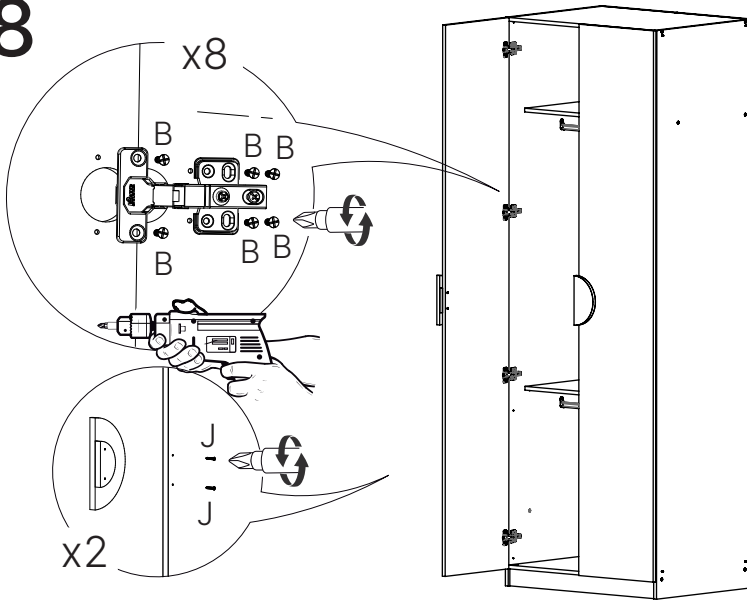
7.1 Opção B



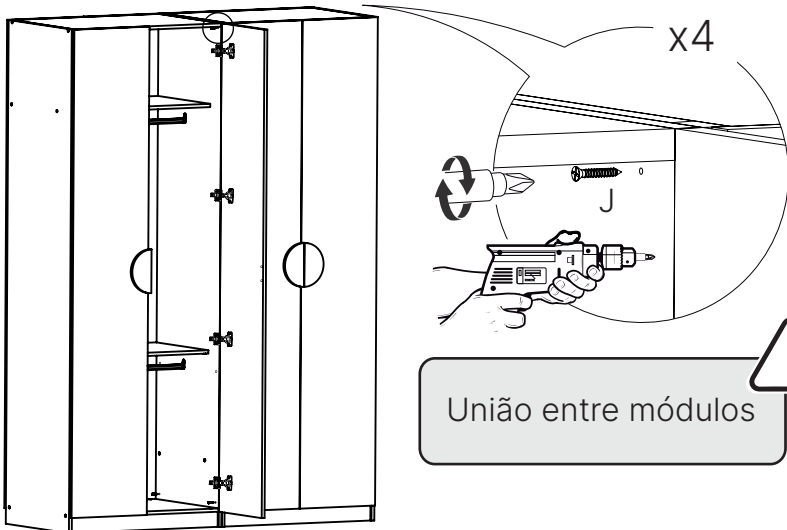
7.2 Opção B

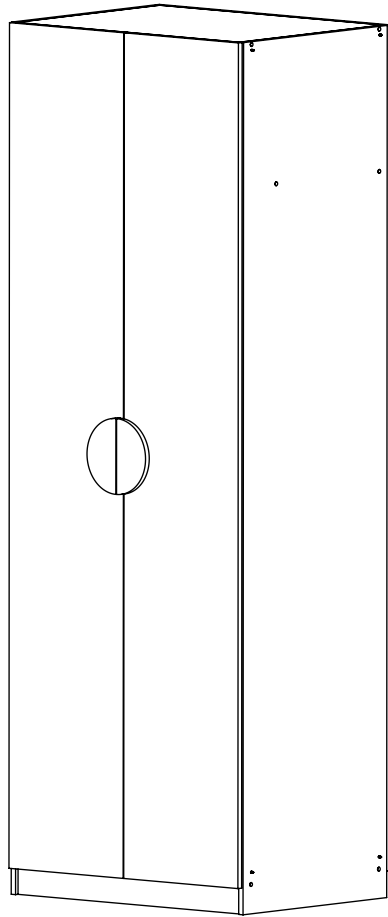
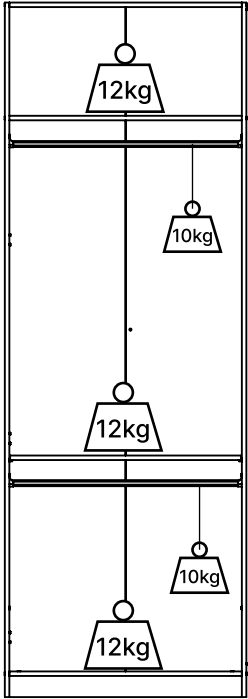


8



9





Dicas para assegurar a garantia e prolongar a vida útil do seu móvel

Limpeza

Use um pano macio, levemente umedecido com água. É possível o uso de detergente neutro, ou sabão neutro com água.

Manutenção

Para garantir estabilidade e durabilidade, é recomendado reapertar os parafusos de tempos em tempos.

Ventilação

A falta de ventilação e excesso de calor pode prejudicar a durabilidade e acabamento do produto.





madeira
madeira
CABE
CASA

V.01