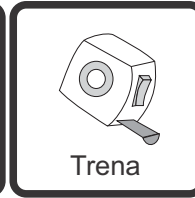
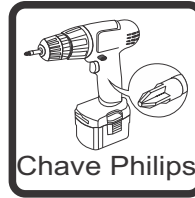
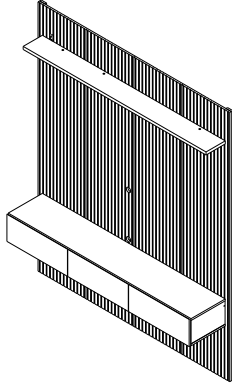


Medida do produto montado: 1792 larg x 2180 alt x 365 prof

NECESSÁRIO PARA MONTAGEM:



VOLUME 01

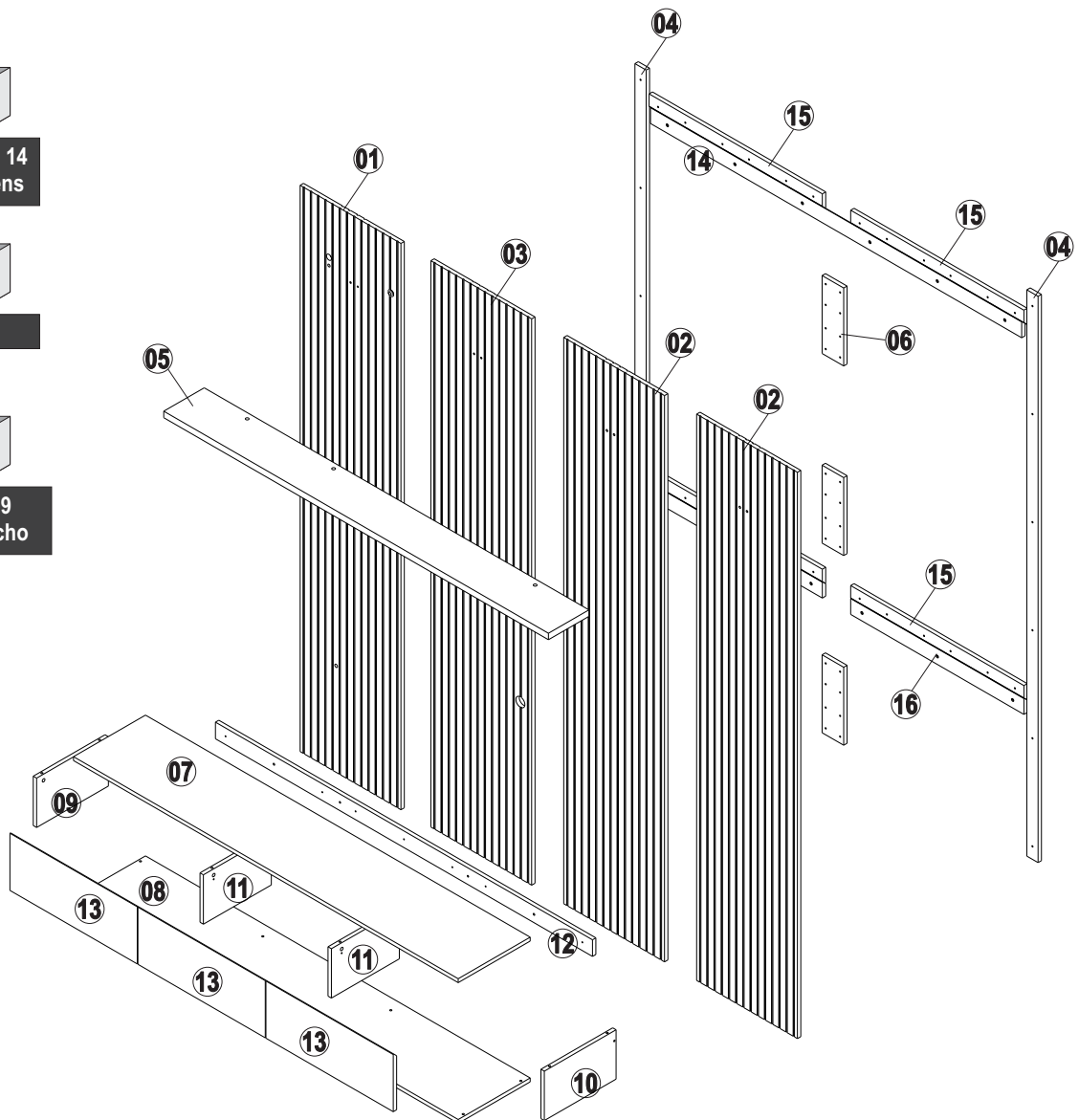
01, 03, 04, 11, 12, 13, 14
15, 16, 17 kit ferragens

VOLUME 02

02

VOLUME 03

04, 05, 06, 07, 08, 09
10 e kit ferragens nicho



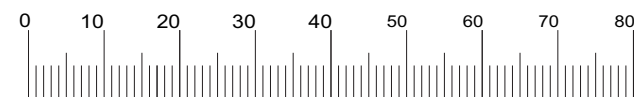
IMPORTANTE: Antes da montagem deste produto, confira todo conteúdo de peças e componentes conforme indicado abaixo. No caso de falta de peças, entre imediatamente em contato com a loja onde o mesmo foi comprado para resolução do problema. A não observância desta instrução, exime o fabricante de quaisquer responsabilidades futuras.

Listagem de peças Home suspenso Curitiba 1792

Item	Ref.	Descrição	Comp	Larg	Alt	Material	Quant
1	14393	Painel esquerdo-curitiba	2180	448	15	MDF	1
2	14394	Painel sem passafio -Curitiba	2180	448	15	MDF	2
3	14407	Painel com passafio -Curitiba	2180	448	15	MDF	1
4	14406	Enchimento vertical - Curitiba	2180	50	15	MDP	2
5	14428	Prateleira superior - Curitiba 1792	1710	180	25	MDP	1
6	12716	Enchimento 300x96x15	300	96	15	MDP	3
7	14405	Tampo do nicho - Curitiba 1792	1710	320	15	MDP	1
8	14429	Base nicho - Curitiba 1792	1710	320	15	MDP	1
9	14399	Lateral nicho esquerdo- Curitiba	319	190	15	MDP	1
10	14401	Lateral nicho direito- Curitiba	319	190	15	MDP	1
11	14400	Divisão do nicho-curitiba	302	190	15	MDP	2
12	14430	Travessa do nicho - Curitiba 1792	1676	64	15	MDP	1
13	14431	Porta bascula - Curitiba 1792	566	220	15	MDF	3
14	14432	Fixador parede - Curitiba 1792	1650	64	15	MDF	1
15	14408	Fixador painel 770x61- Curitiba	770	61	15	MDF	4
16	14410	Fixador parede 770x61	770	61	15	MDF	2

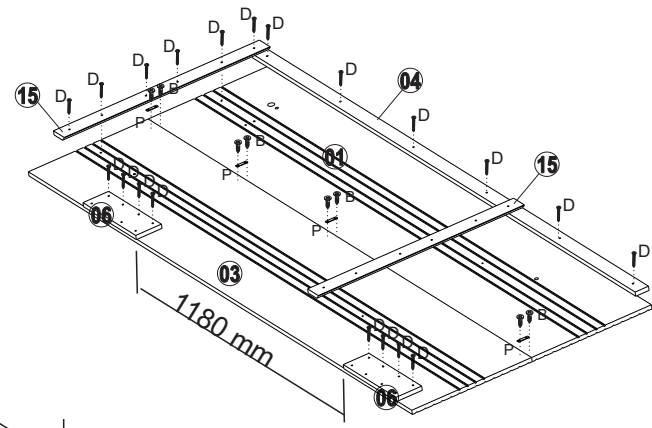
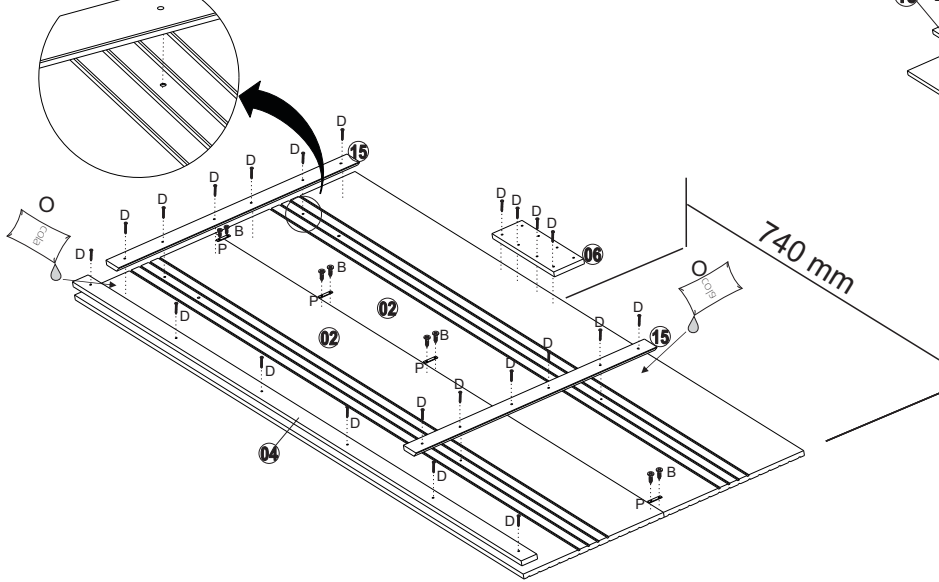
Lista de ferragens

A paraf. 3,5x14 c/chata (1473)	B paraf. 3,5x14 c/chata (1473)	C paraf. flange 5x25 (9896)	D paraf. chip chata 4,0x25 (7769)	E Paraf. 3,5x35 c/chata (1476)
F paraf. estr 5,0x40 (1470)	G paraf. flange 5x70 (8794)	H paraf. mini fix (1353)	I tambor mini fix (1356)	J passa fio preto (2129)
K pistão 60N inverso (11145)	L Cantoneira parede (1370)	M Capa p/Cantoneira (1371)	N Bucha parede 8mm (1368)	O Sache de cola 25g (7336)
P Chapa união 50x13 (5365)	Q Dobradiça 26mm reta (1491)	R Suporte prateleira 5x70 (8110)	S porca M6 (4902)	T parafuso M5x30 (4900)
U parafuso M6x30 (4901)	W parafuso M4x30 (4898)	X arruela M5x3/16 (4904)	Y arruela M6x1/4 (4905)	V Kit suporte para tv (5449)



01

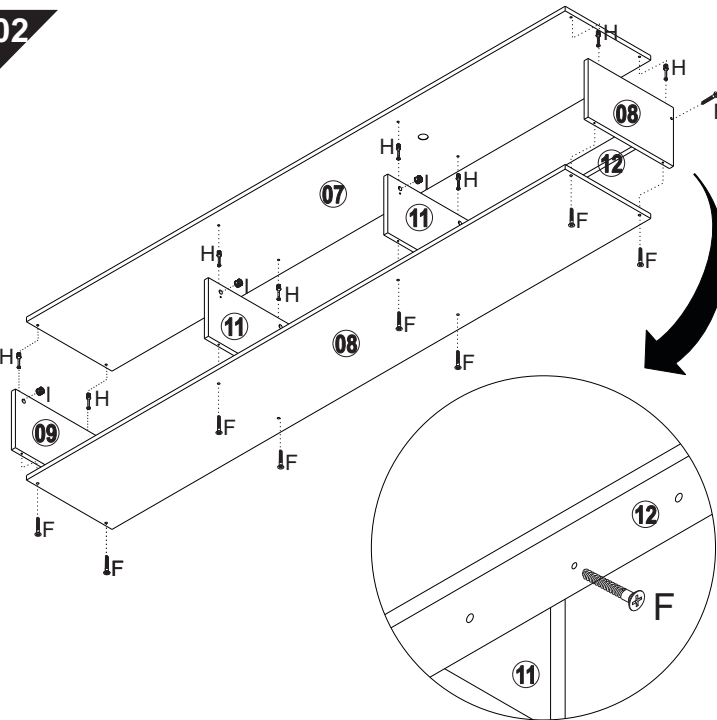
Parafusar os fixadores seguindo marcação nos painéis.



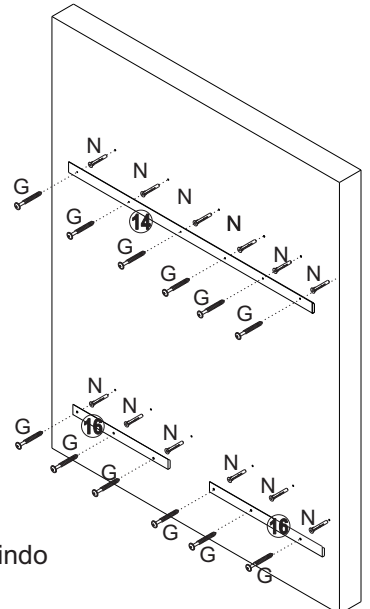
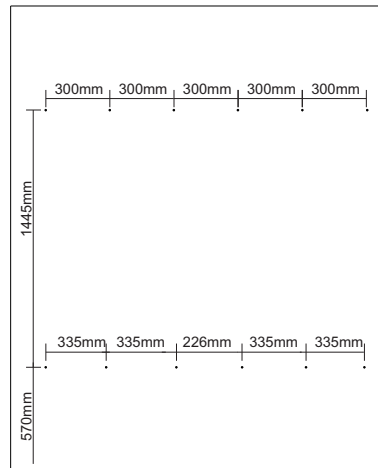
Atenção: Aplicar cola nas faces de contato entre fixadores 15 e painéis 01, 02 e 03.

Importante: esperar cola secar por 30min, enquanto isso use este tempo par montar o nicho e fixadores na parede

02



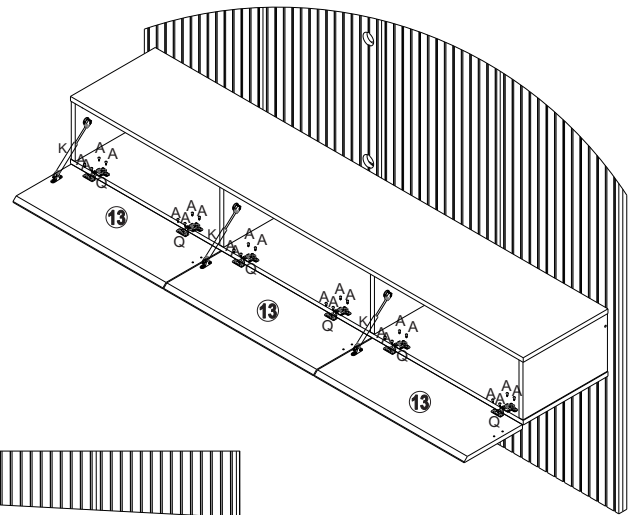
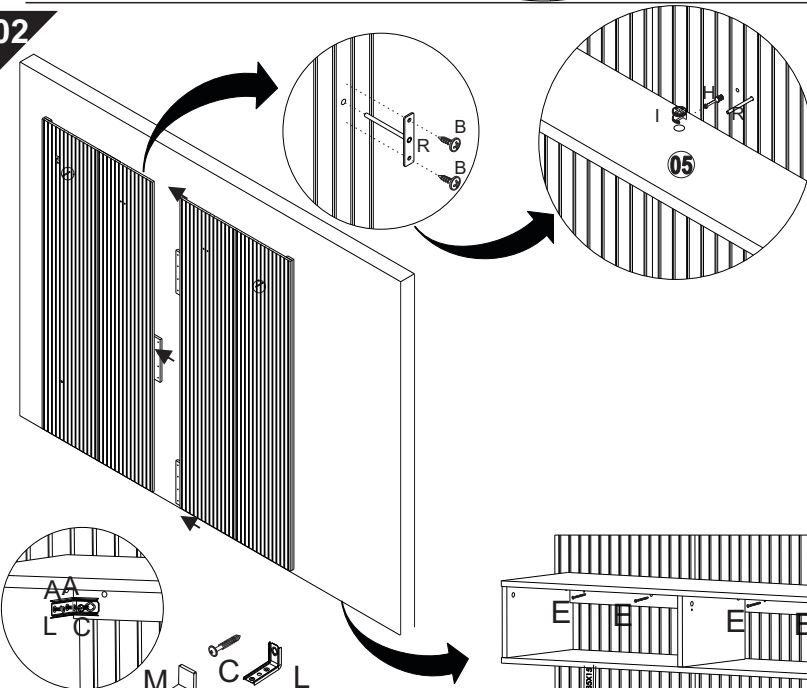
03



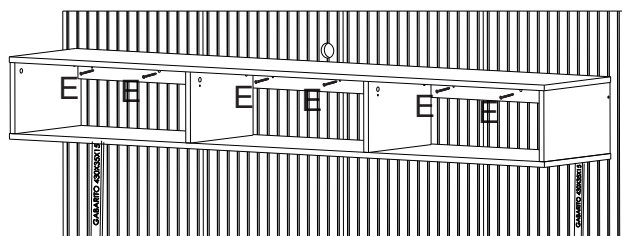
Usar Broca de parede 8mm seguindo medida indicada

OBS: Verificar condições da parede antes de pendurar painel

02



Usar gabarito para definir altura do nicho, devem ser fixado usando parafusos E, mais duas cantoneiras metálicas.



“Senhores montadores, por favor, ajude-nos a ajudar”

Certificado de Garantia e Entrega Técnica Valdemóveis

***O preenchimento do formulário pelo consumidor é de responsabilidade do lojista e montadores, assim como, a conferência da assinatura de acordo com o RG.**

Solicitamos que esse termo de garantia convencional seja lido atentamente, preenchido e assinado.

Esta garantia começa a ter validade a partir da data do recebimento do produto pelo lojista e a montagem do mesmo na casa do consumidor final.

Devendo seguir as seguintes orientações:

- 1- Abertura do produto na residência do consumidor final, na frente de pessoa responsável pelo acompanhamento da montagem.
- 2- Conferência de todas as peças do produto, em quantidade e condições, tudo conforme a orientação de montagem.
- 3- Após a montagem fazer o manuseio do produto com a pessoa responsável pelo recebimento, orientando e fazendo os testes necessários para conferir o estado do produto se está perfeito.
- 4- Caso tenha algum defeito, fazer o preenchimento imediato do problema neste formulário, tirar foto e mandar para a empresa no prazo máximo de 1 dia útil.
- 5- **Orientar que os produtos home suspenso e painel de fabricação da Valdemóveis tem que ser utilizados para colocação de TV e similares apenas presas no painel ou no home através dos suportes parafusados, que são enviados pela empresa, tendo que ser vistoriados no ato da montagem se esta ficou adequada e segura, não podendo ser colocada em cima dos NICHOS a TV ou similar, pois não foi fabricado com essa finalidade, não tendo condições de aguentar o peso.**
- 6- A Valdemóveis e a loja não se responsabilizam pela fragilidade da parede.

Formulário para ser respondido e assinado pelo consumidor:

Nome consumidora final: _____

CPF nº: _____

RG nº: _____

Endereço: _____

Produto comprado: _____

Código/Lote: _____

- a- Produto foi aberto na frente do consumidor? () sim () não
- b- Produto encontra-se em perfeitas condições? () sim () não
- c- As peças e kits foram completas? () sim () não
- d- O produto após montado e vistoriado está adequado ao uso, não apresentando nenhum defeito? () sim () não
- e- Foi devidamente orientado seu uso? () sim () não
- f- Foi advertido que o produto home e painel não pode ser utilizado o nicho para colocação de TV e similar? () sim () não
- g- Foi vistoriado o produto home e painel e a montagem saiu correta estando seguro ao uso? () sim () não

Após lido e vistoriado venho assinar: _____

Data: _____

Obs: Para qualquer pedido de assistência técnica junto a empresa Valdemóveis o presente documento é essencial e imprescindível, tendo que ser enviado junto com pedido de assistência. As demais normas segue Código de Defesa do Consumidor.

Reclamação do produto no ato da entrega: _____

Disposições Gerais

A Valdemóveis reserva-se ao direito de alterar as características gerais, técnicas e estéticas dos produtos por ela produzidos e comercializados sem prévio aviso.

Este Certificado de Garantia é valido apenas para produtos vendidos e utilizados no território brasileiro.

Data de elaboração: 08/02/2023

Ultima atualização: 00/00/2023

e-mail: assistência @valdemoveis.com.br