

# Certificado de Garantia

Desde 1988 a Móveis Sul desenvolve móveis visando a excelência em todos os seus processos de produção, é uma empresa preocupada com a satisfação de seus clientes com foco na qualidade dos seus produtos.

Para manter essa relação e com o desígnio de a cada dia aumentar esta confiança, com plena consciência da importância da satisfação de todos é que disponibiliza este CERTIFICADO DE GARANTIA.

## 1. Da Garantia:

1.1 Esta garantia é válida para a substituição de peças e componentes que são partes integrantes do produto fornecido pela Móveis Sul, e que apresentarem eventuais defeitos de fabricação. Sua validação está vinculada ao correto preenchimento do termo de recebimento que acompanha o produto.

## 2. Da Cobertura da Garantia:

2.1 O início da vigência da garantia ocorre a partir da data de emissão da nota fiscal de venda ao consumidor correspondente ao produto a ser garantido, com identificação, obrigatoriamente, do código e modelo do produto.

2.2 O prazo de vigência da garantia é de três meses (90 dias), de acordo com o código de defesa do consumidor conforme lei 8.078 - 11/9/1990 ART. 26;

2.3 Mais três meses (90 dias) últimos de garantia adicional concedida pela Móveis Sul Indústria e Comércio Ltda;

## 3. Das Exclusões:

### 3.1 A garantia perderá a validade quando:

3.1.1 Os danos sofridos pelo produto ou seus acessórios e componentes forem decorridos de acidente, ou má utilização por parte do consumidor, também se for por quedas de objetos sobre o móvel;

3.1.2 O defeito for ocasionado por montagem realizada em desacordo com o manual de instruções;

3.1.3 Em função da exposição a ambientes úmidos e exposição prolongada a luz solar;

3.1.4 O produto ou peças tenham sido danificadas por acidente de transporte ou manuseio, riscos e batidas;

3.1.5 Em caso de movimentação inadequada do produto, e que cause danos ao mesmo;

3.1.6 Da utilização de peças ou componentes não originais, e que sejam inadequados ao produto.

### 3.2 A garantia concedida pelo fabricante não cobrirá:

3.2.1 Despesas com instalação do produto;

3.2.2 Despesa com transporte;

3.2.3 Danos causados ao produto, por motivos de força maior, como aqueles causados por agentes da natureza (chuvas, incêndios e excesso de umidade...)

## 4. Instruções para Limpeza e Conservação do Produto:

4.1 Observe para que o produto esteja nivelado, desta forma, as gavetas e portas terão um bom funcionamento, evite arrastá-lo;

4.2 Evitar que o móvel fique exposto a luz solar direta, ou em ambientes de umidade e calor excessivo;

4.3 Para limpeza use um pano macio umedecido com água;

4.4 Não utilize produtos que contenham reagentes químicos, como: álcool, removedores, amoníacos etc..., não utilize sapólios, polidores e demais produtos que contenham carga abrasiva, para evitar riscos e manchas

4.5 Não colocar carga excessiva de peso nas gavetas e prateleiras, para evitar acidentes ou danos ao produto;

## 5. Observações gerais:

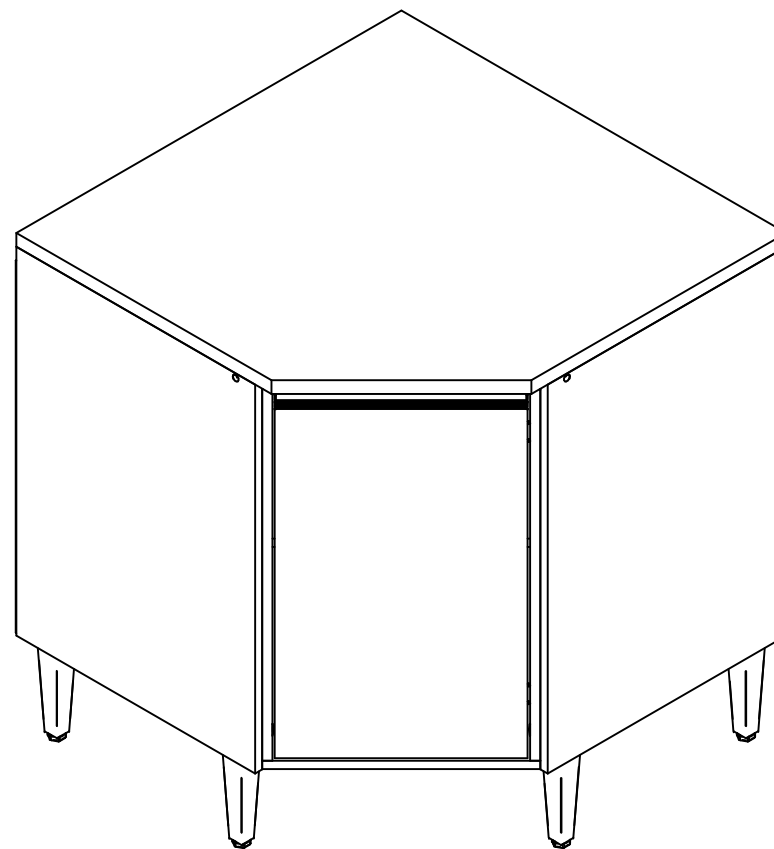
5.1 Qualquer dúvida ou reclamação sobre este produto deve ser solicitado junto a loja onde foi efetuada a compra. Para esclarecer dúvidas técnicas contate a Móveis Sul pelo e-mail

Assistencia@moveissul.com.br ou pelo telefone 54 3358 6200. **Atenção:** A Solicitação de assistência Técnica só será aceita mediante preenchimento do Termo de Recebimento que acompanha o produto, sendo que o pedido da solicitação deve ser feito via on-line por um representante autorizado pela Móveis Sul.

# INSTRUÇÕES DE MONTAGEM INSTRUCCIONES DE MONTAJE

Leia atentamente este manual e guarde para consultas futuras.  
*Lea este manual detenidamente y consérvelo para consultarlo en el futuro.*

## BALCÃO DE CANTO OBLIQUO NEW ATENA SALMÃO/NUDE REF: 4958

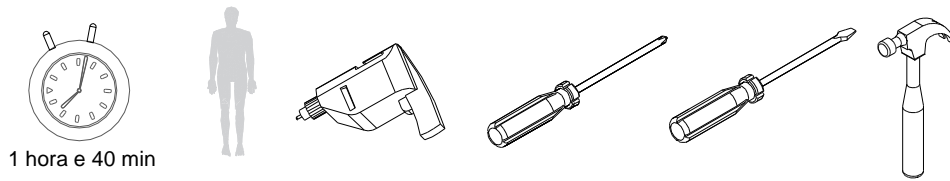


**MS**  
**MÓVEIS SUL**  
MÓVEIS COMO SUA FAMÍLIA MERECE

AV. VITAL ZAMBOTTO, 273 - AREA IND. III  
I.E.: 071/0032633 CNPJ 92.051.440/0001-96  
FONE 0(XX) 54 3358 6200 CEP 95.300.000  
LAGOA VERMELHA - RS - BRAZIL

Projetista:  
Evandro Cordeiro  
engenharia3@moveissul.com.br

## Para montagem / Para montaje:



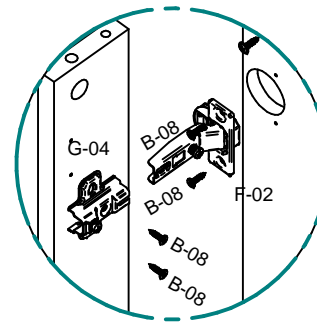
1 hora e 40 min

## Lista de peças / Lista de piezas:

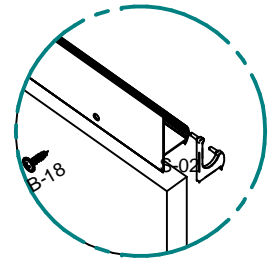
CÓD.	QUANT.	DESCRIÇÃO / DESCRIPCIÓN	MEDIDAS
35874	1	Lateral esq. / Lado izquierdo.	700 X 496 X 15
35875	1	Base / Base	785 X 785 X 15
35876	1	Lateral dir. / Lado derecho.	700 X 496 X 15
35877	1	Pilastra / Pilar	685 X 90 X 15
35878	1	Ripa esq. / lama izquierda	695 X 60 X 15
35879	1	Ripa dir. / Ripa dir.	770 X 60 X 15
35880	2	Ripa / Tablilla	669 X 70 X 15
35881	1	Prateleira móvel / Estante móvil	785 X 770 X 15
35882	1	Ripa frontal / Lama frontal	569 X 80 X 15
36327	1	Porta / Puerta	632 X 372 X 15
35884	1	Costa Dir. / Dirección Costa.	796 X 670 X 3
35885	1	Costa esq. / costa izquierda	750 X 670 X 3

**Passo 3:** Usar dobradiças e calços para fixar as portas. Usar parafusos **B-08** para fixar os puxadores.

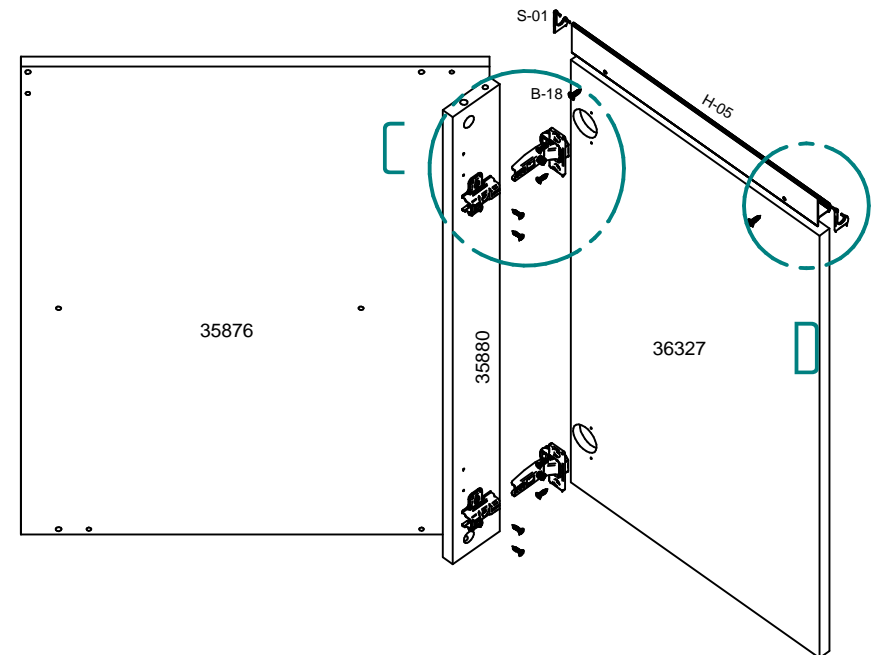
**Paso 3:** use bisagras y calzas para asegurar las puertas. Utilice tornillos **B-08** para fijar las manijas.

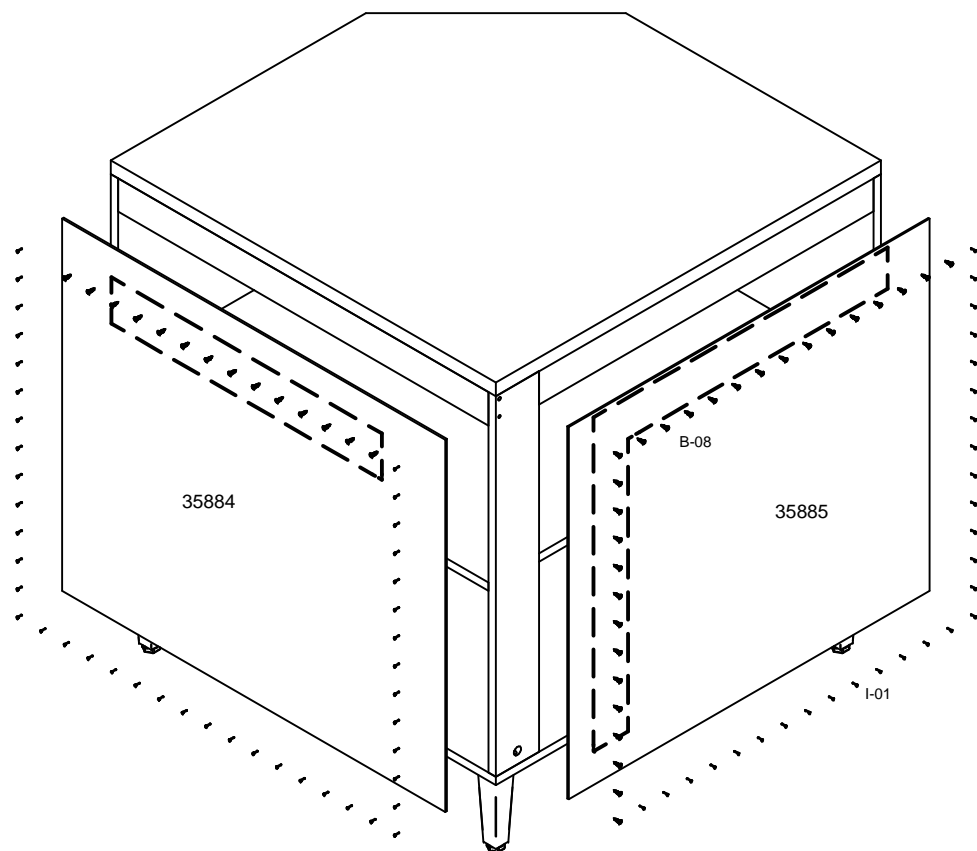


Detalhe C



Detalhe D



**Passo2: Fixar as costas com pregos I-01***Paso 2: Fijar la parte trasera con clavos I-01***Lista de ferragens / Lista de herragens:**

CÓD.	QUANT.	DESCRIÇÃO / DESCRIPCIÓN	IMAGEM
A-01	16	Cavilha 6 x 25 / Tarugo 6 x 25mm	
B-04	1	Parafuso C.F. 3,5 x 25 / Tornillo 3,5 x 25	
B-06	5	Parafuso C.F. 4,5 x 40 / Parafuso C.F. 4,5 x 40	
B-08	71	Parafuso C.C. 3,5 x 14 / Tornillo 3,5 x 14	
B-10	13	Parafuso Bigfix 35 / Tornillo bigfix 35mm	
B-11	13	Tambor Bigfix 15 x 11 / Tambor bigfix 15 x 11mm	
B-16	2	Parafuso C.C. 3,5 x 40 / Tornillo 3,5 x 40 C. C.	
B-17	4	Parafuso união com flange 15mm / Tornillo de unión	
B-18	2	Parafuso C.F. 3,5 x 14 / Tornillo 3,5 x 14	
D-02	13	Tampa para Tambor 7.2mm / Tapa tambor 7,2mm	
D-04	2	Tampa 12 p/ parafusos / Tapa 12 p / tornillos	
F-05	2	Dobradiça caneco 35 colo super alto calço 0	
I-01	72	Prego 10 x 10 / Clavo 10 x 10	
K-03	5	Suporte de prateleira 8x6mm / Soporte de estante	
N-03	1	Batente plástico / Tope de plastic	
O-03	4	Cantoneira para engate / Esquinera	
S-01	1	Ponteira Dir. / Puntero derecho.	
S-02	1	Ponteira Esq. / Puntero izquierdo	
X	1	Bisnaga de cola 10 gramas / Cola	
Z	1	Esquema de montagem A4 / Manual de assemble	

**Lista de acessórios / Lista de accesorio:**

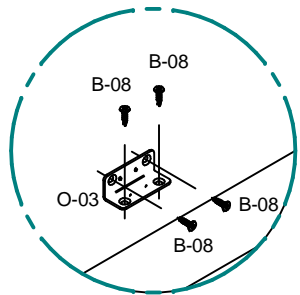
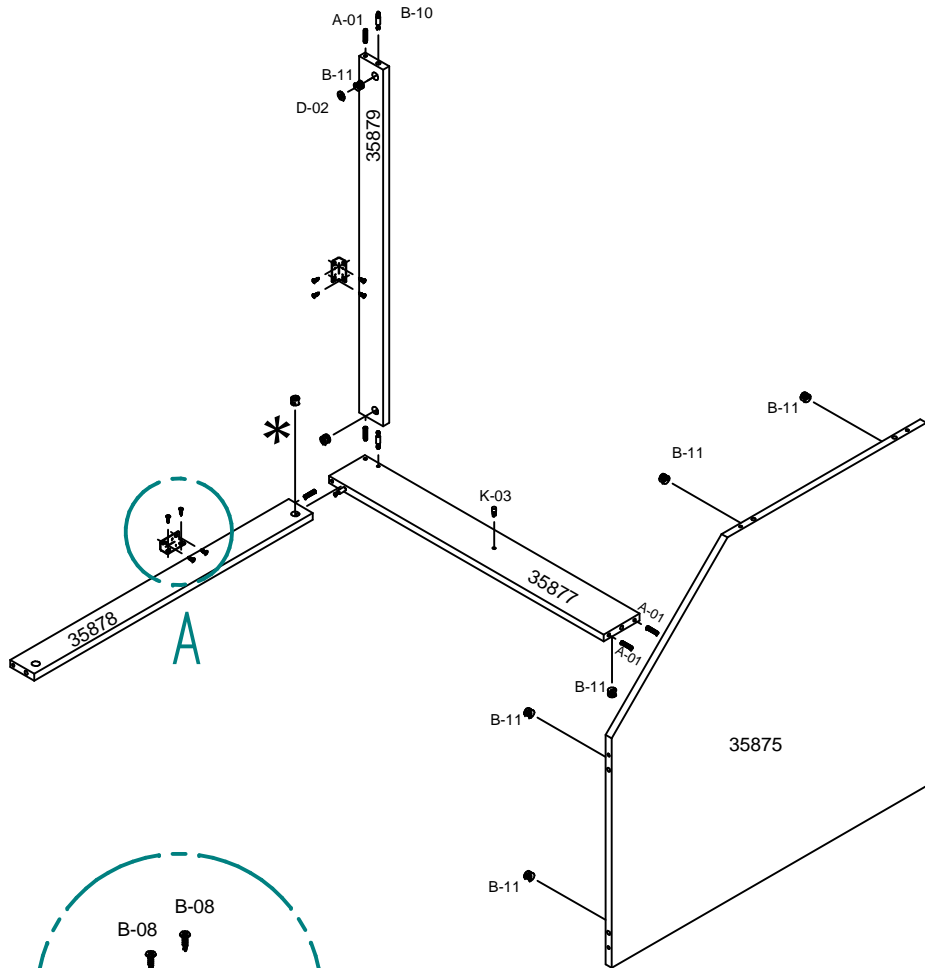
CÓD.	QUANT.	DESCRIÇÃO / DESCRIPCIÓN	IMAGEM
H-05	1	Perfil ALX-158T Aluxa aluminio / Perfil de aluminio ALX-158T Aluxa	
M-05	5	Sapata regulável champagne / Zapato ajustable	

**Passo 1:** Usar cavilhas, parafusos **B-16** e **B-10** para unir as ripas na primeira parte da estrutura e cantoneiras **O-03** para fixar o tampo.

Para fixar os pés usar parafusos **B-30**.

*Paso 1: Utiliza tacos, tornillos B-16 y B-10 para unir las lamas en la primera parte de la estructura y ángulos O-03 para fijar la tapa.*

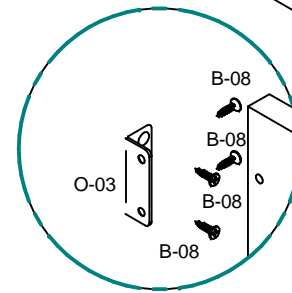
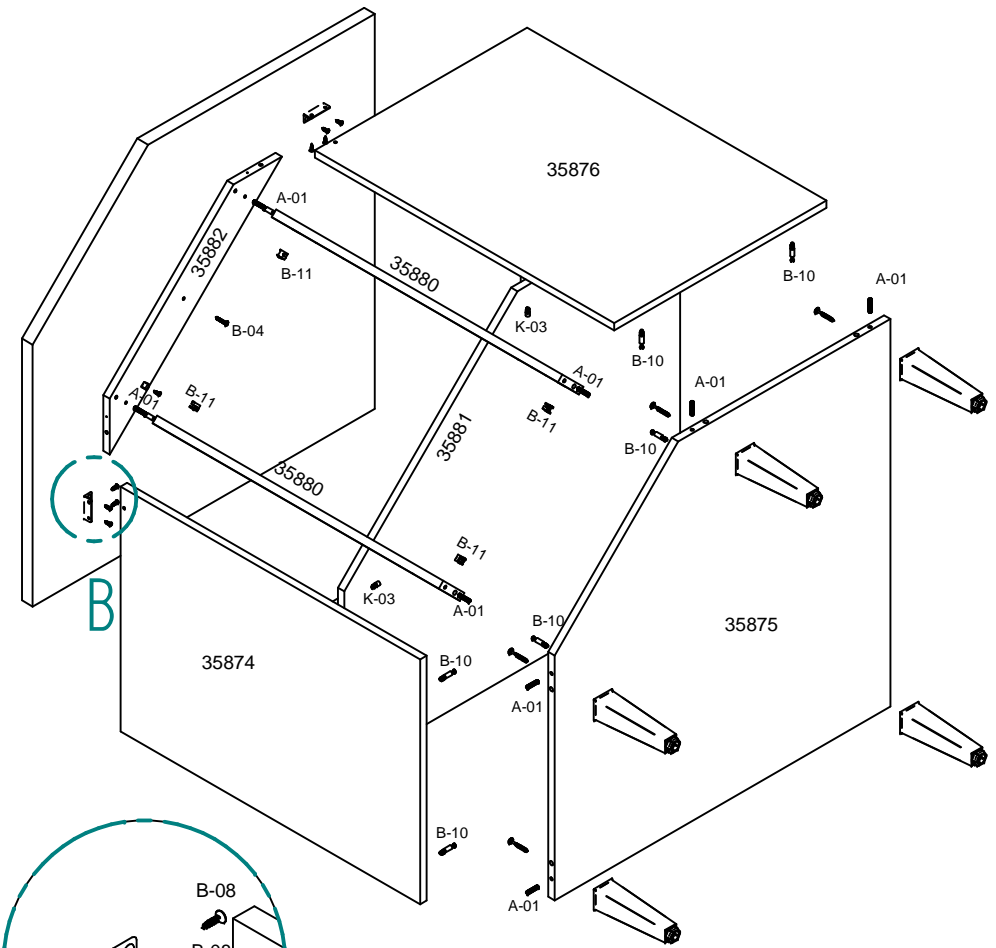
*Para fijar los pies utilizar tornillos B-30.*



Detalhe A

**Passo 2:** Usar cavilhas e parafusos **B-03** para unir a segunda parte da estrutura, usar parafusos **B-16** para fixar as ripas.

*Paso 2: Utilice tacos y tornillos B-03 para unir la segunda parte de la estructura, Utilice tornillos B-16 para fijar las lamas.*



Detalhe B