

Buffet Elza Ref: 115

Como trocar seu produto

Se seu produto chegou com algum defeito você tem 7 dias para solicitar a troca. Você vai precisar:

- 1 Ter em mãos as fotos das peças com defeito; descrição; código (como está aqui no manual) e quantidade de peças com defeito.
- 2 Acesse o chat em nosso site.
- 3 Selecione o seu pedido, e depois a opção “Quero trocar um produto”.
- 4 Pronto, agora é só preencher as informações e enviar. Entraremos em contato por e-mail para te dar todas as instruções.

Dicas para prolongar a vida útil do móvel

- 1 Retire o pó com uma flanela seca, depois use um pano macio, levemente umedecido com água. Pode utilizar detergente neutro ou sabão neutro.
- 2 Reaperte os parafusos de tempos em tempos para garantir a estabilidade e durabilidade.
- 3 O acabamento do seu produto pode ser danificado pela falta de ventilação e excesso de calor.

Qualquer dúvida sobre os nossos produtos você pode entrar em contato pelo nosso canal de atendimento:

<https://www.madeiramadeira.com.br/central-de-ajuda>

Para mais dicas amigas e inspirações de decoração acesse:

<https://www.madeiramadeira.com.br/central-de-dicas>

Siga MadeiraMadeira:



Para a montagem do produto você vai precisar de:



- ✓ Confira as peças, componentes e se possui as ferramentas necessárias para a montagem
- ✓ Para proteger seu móvel, coloque as peças sobre um tapete.
- ✓ Para realizar a montagem, é necessário 1 pessoa.
Convide sua família e amigos para montar com você.

LISTA DE FERRAGENS

REF.	CÓD.	DESCRIÇÃO	ILUSTRAÇÃO	QTD.
A	0001	Parafuso Ø4x0,40 Phillips c/Chata		15
B	0002	Parafuso Ø3,5x0,14 Phillips c/chata		39
C	0003	Cantoneira		06
D	0004	Dobradiça Caneco 26 Com Calço		06
E	0005	Cavilha Ø 6 x 30		04
F	0006	Parafuso 4 x 20		16
G	0007	Prego		40
H	0008	Tapa Furo		12

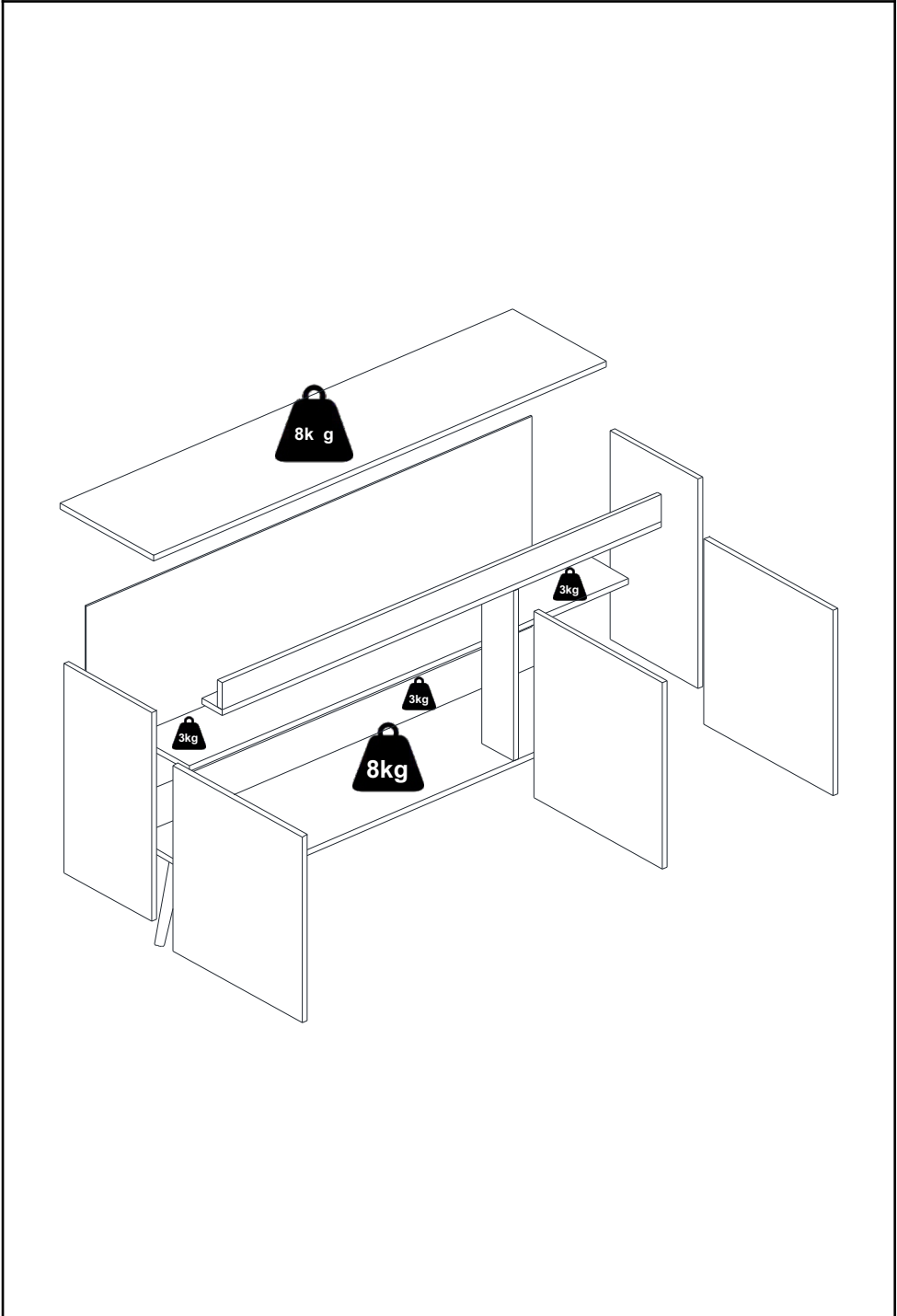
REF.	Cód.	DESCRIÇÃO	ILUSTRAÇÃO	QTD.
I	0009	Parafuso Ø5x0,50 Phillips c/Flang		01
J	0010	Bucha Ø 8mm		01
K	0011	Fixador de Fundo		10
L	0012	Pé Retro		04
M	0013	Suporte Aéreo		01

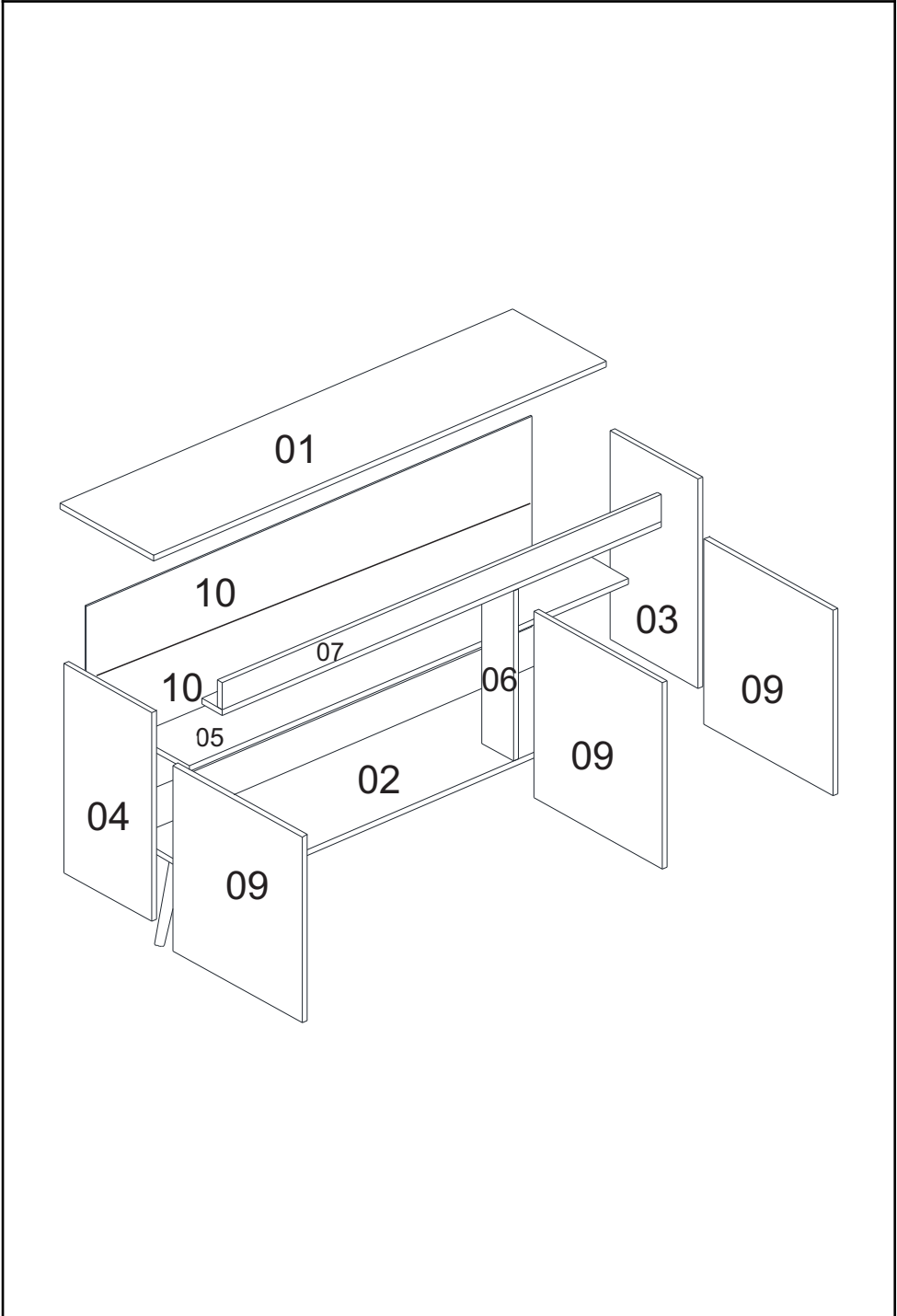
LISTA DE PEÇAS

PEÇAS POR VOLUME

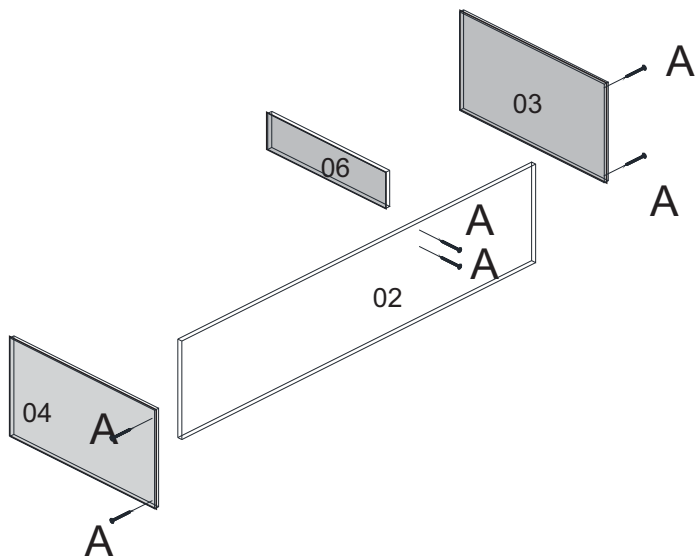
CAIXA

Nº PEÇA	Cód IND	DESCRIÇÃO	QTD	DIMENSÕES (mm)			PESO KG
				COMP	LARG	ESP	
1	Pc01115811	Tampo	1	1360	320	15	4,35
2	Pc02115811	Base	1	1320	300	15	3,96
3	Pc03115811	Lateral Direita	1	540	300	15	1,62
4	Pc04115811	Lateral Esquerda	1	540	300	15	1,62
5	Pc05115811	Prateleira	1	1320	188	15	2,48
6	Pc06115811	Ripa Divisão	1	440	110	15	0,48
7	Pc07115811	Ripa Frontal	1	1320	70	15	0,92
8	Pc08115811	Ripa	1	1320	70	15	0,92
9	Pc09115811	Portas	3	480	441	15	2,12
10	Pc10115811	Fundo	2	1340	272	03	0,15

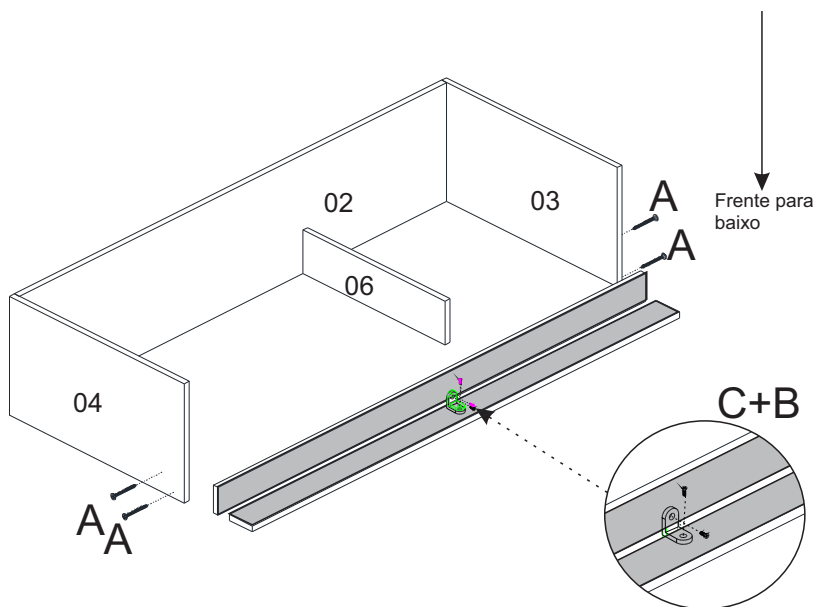




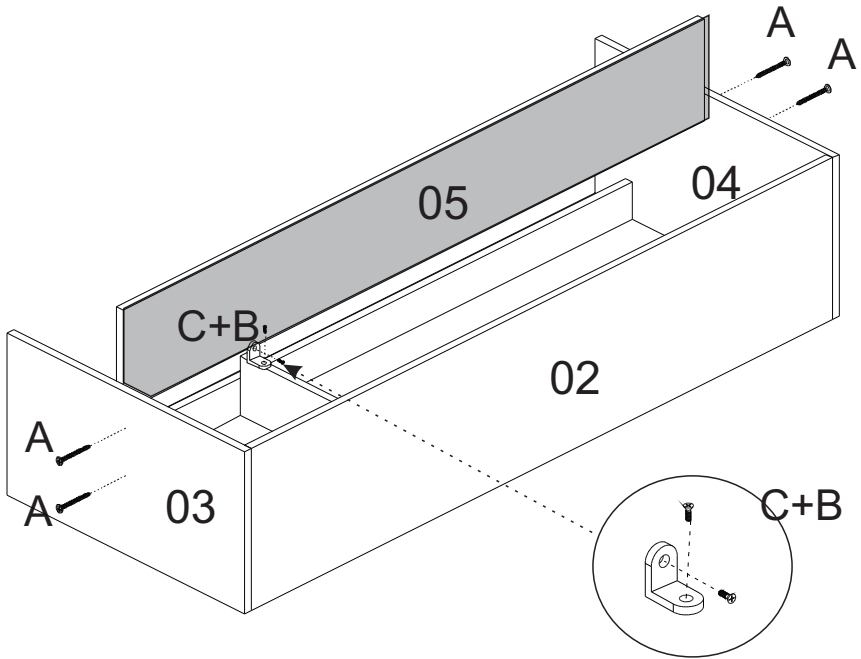
1



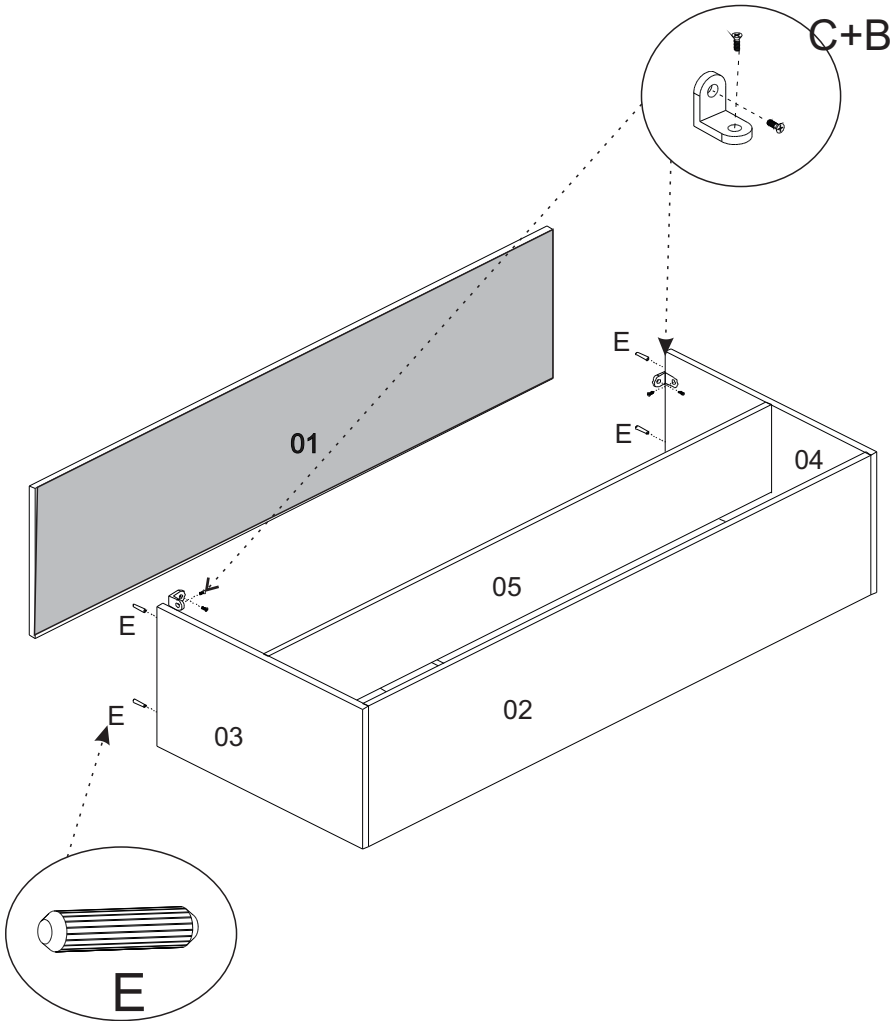
2



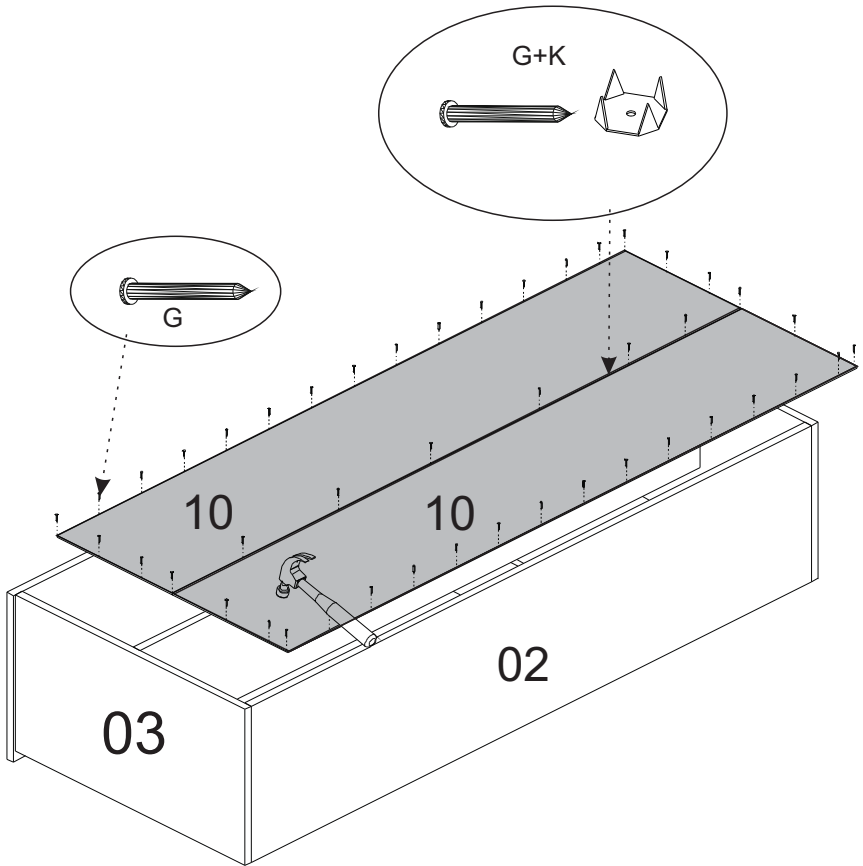
3



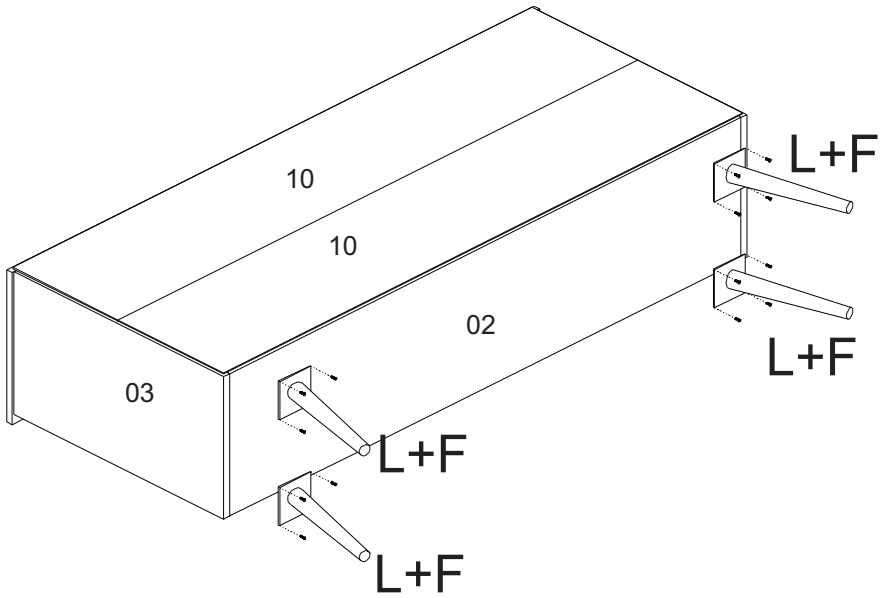
4



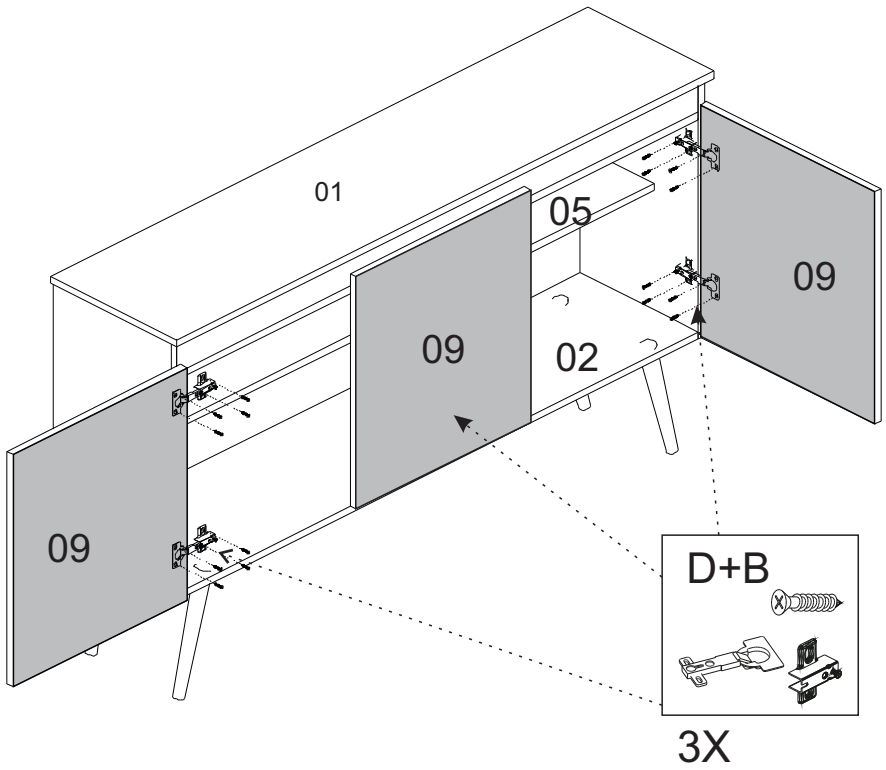
5

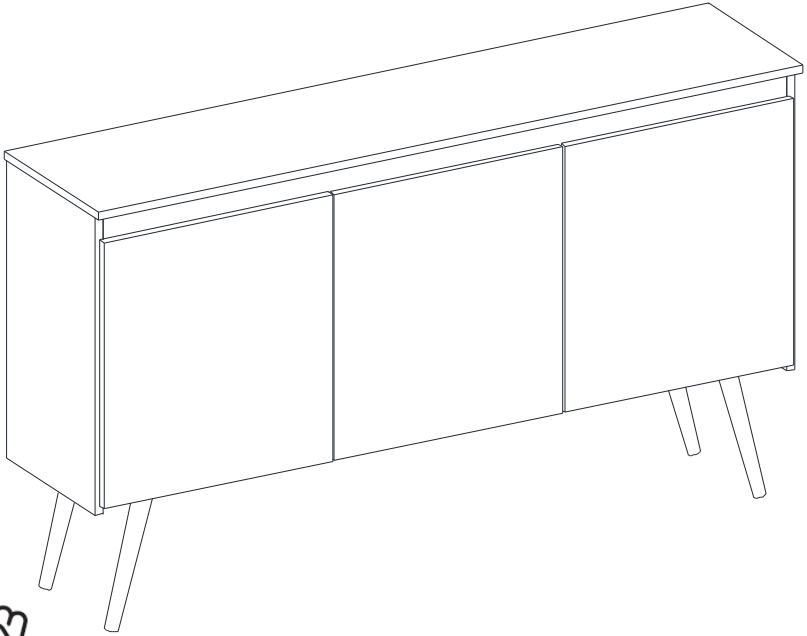


6



7





yes casa
madeiramadeira

V.01