

Certificado de Garantia

Desde 1988 a Móveis Sul desenvolve móveis visando a excelência em todos os seus processos de produção, é uma empresa preocupada com a satisfação de seus clientes com foco na qualidade dos seus produtos.

Para manter essa relação e com o desígnio de a cada dia aumentar esta confiança, com plena consciência da importância da satisfação de todos é que disponibiliza este CERTIFICADO DE GARANTIA.

1. Da Garantia:

1.1 Esta garantia é válida para a substituição de peças e componentes que são partes integrantes do produto fornecido pela Móveis Sul, e que apresentarem eventuais defeitos de fabricação. Sua validação está vinculada ao correto preenchimento do termo de recebimento que acompanha o produto.

2. Da Cobertura da Garantia:

2.1 O início da vigência da garantia ocorre a partir da data de emissão da nota fiscal de venda ao consumidor correspondente ao produto a ser garantido, com identificação, obrigatoriamente, do código e modelo do produto.

2.2 O prazo de vigência da garantia é de três meses (90 dias), de acordo com o código de defesa do consumidor conforme lei 8.078 - 11/9/1990 ART. 26;

2.3 Mais três meses (90 dias) últimos de garantia adicional concedida pela Móveis Sul Indústria e Comércio Ltda;

3. Das Exclusões:

3.1 A garantia perderá a validade quando:

3.1.1 Os danos sofridos pelo produto ou seus acessórios e componentes forem decorridos de acidente, ou má utilização por parte do consumidor, também se for por quedas de objetos sobre o móvel;

3.1.2 O defeito for ocasionado por montagem realizada em desacordo com o manual de instruções;

3.1.3 Em função da exposição a ambientes úmidos e exposição prolongada a luz solar;

3.1.4 O produto ou peças tenham sido danificadas por acidente de transporte ou manuseio, riscos e batidas;

3.1.5 Em caso de movimentação inadequada do produto, e que cause danos ao mesmo;

3.1.6 Da utilização de peças ou componentes não originais, e que sejam inadequados ao produto.

3.2 A garantia concedida pelo fabricante não cobrirá:

3.2.1 Despesas com instalação do produto;

3.2.2 Despesa com transporte;

3.2.3 Danos causados ao produto, por motivos de força maior, como aqueles causados por agentes da natureza (chuvas, incêndios e excesso de umidade...)

4. Instruções para Limpeza e Conservação do Produto:

4.1 Observe para que o produto esteja nivelado, desta forma, as gavetas e portas terão um bom funcionamento, evite arrastá-lo;

4.2 Evitar que o móvel fique exposto a luz solar direta, ou em ambientes de umidade e calor excessivo;

4.3 Para limpeza use um pano macio umedecido com água;

4.4 Não utilize produtos que contenham reagentes químicos, como: álcool, removedores, amoníacos etc..., não utilize sapólios, polidores e demais produtos que contenham carga abrasiva, para evitar riscos e manchas;

4.5 Não colocar carga excessiva de peso nas gavetas e prateleiras, para evitar acidentes ou danos ao produto;

5. Observações gerais:

5.1 Qualquer dúvida ou reclamação sobre este produto deve ser solicitado junto a loja onde foi efetuada a compra. Para esclarecer dúvidas técnicas contate a Móveis Sul pelo e-mail

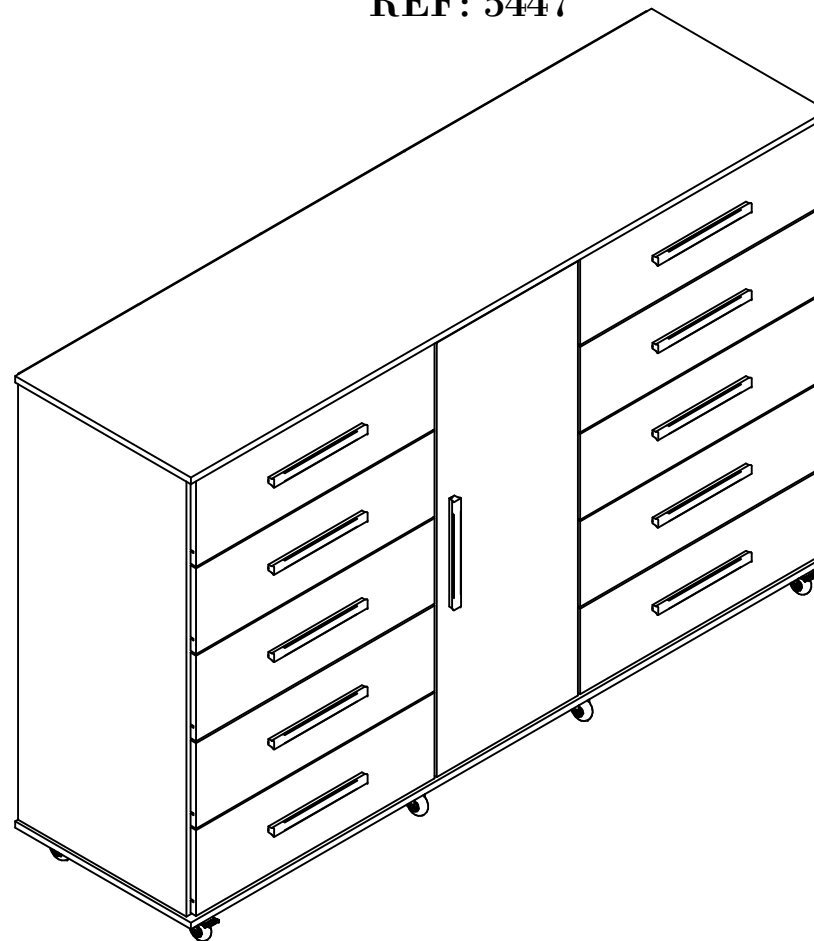
Assistencia@moveissul.com.br ou pelo telefone 54 3358 6200. **Atenção:** A Solicitação de assistência Técnica só será aceita mediante preenchimento do Termo de Recebimento que está disponível em nosso site, sendo que o pedido da solicitação deve ser feito via on-line por um representante autorizado pela Móveis Sul.

INSTRUÇÕES DE MONTAGEM INSTRUCCIONES DE MONTAJE

Leia atentamente este manual e guarde para consultas futuras.

Lea este manual detenidamente y consérvelo para consultarlo en el futuro.

CÔMODA MONTERREY ANGELIN / OFF WHITE REF: 5447



MS
MÓVEIS SUL
MÓVEIS COMO SUA FAMÍLIA MERECE

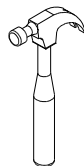
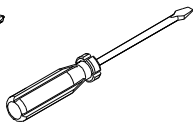
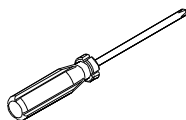
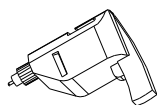
AV. VITAL ZAMBOTTO, 273 - AREA IND. III
I.E.: 071/0032633 CNPJ 92.051.440/0001-96
TEL/FAX 0(XX) 54 3358 6200 CEP 95.300.000
LAGOA VERMELHA - RS - BRAZIL

Projetista:
Evandro Cordeiro
engenharia3@moveissul.com.br

Para Montagem / Para montaje



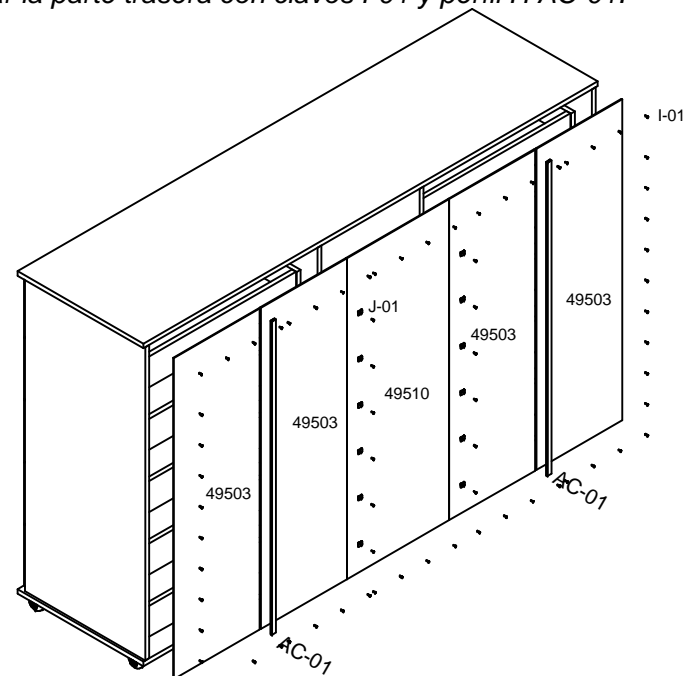
1 hora e 40 min



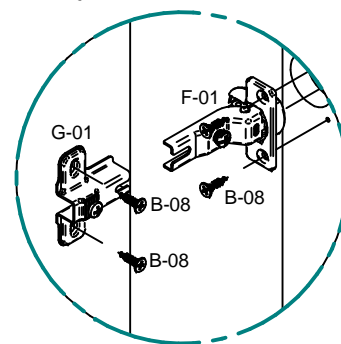
Relação de peças / Lista de piezas:

CÓD.	QUANT.	DESCRIÇÃO / DESCRIPCIÓN	MEDIDAS
49506	1	Lateral esq. / Lado izquierdo.	1015 X 450 X 15
49507	1	Base / Base	1700 X 470 X 15
49508	1	Lateral dir. / Lado derecho.	1015 X 450 X 15
49511	1	Tampo / Cubrir	1700 X 470 X 15
49512	1	Divisão dir. / División derecha	1015 X 450 X 15
49502	1	Prateleira móvel / Estante móvil	367 X 400 X 15
49588	10	Frente gaveta / Frente del cajón	637 X 198 X 15
49514	10	Lateral de gav. esq. / Lado Gav. izquierda.	400 X 100 X 15
49515	10	Lateral de gav. dir. / Lado Gav. decir.	400 X 100 X 15
49516	10	Traseiro de gav. / Gav trasero.	574 X 100 X 15
49517	10	Fundo de gav. / antecedentes gav.	587 X 397 X 3
49503	4	Costas / Atrás	1040 X 321 X 3
49589	1	Porta / Puerta	1005 X 377 X 15
49519	1	Divisão esq. / División izquierda	1015 X 450 X 15
49510	1	Costa meio / costa media	1040 X 383 X 3

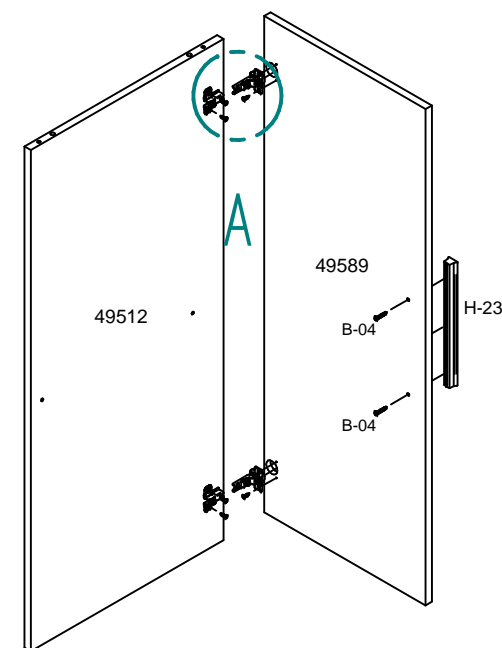
Passo 4: Fixar as costas com pregos I-01 e perfil H AC-01.
Paso 4: Fijar la parte trasera con clavos I-01 y perfil H AC-01.



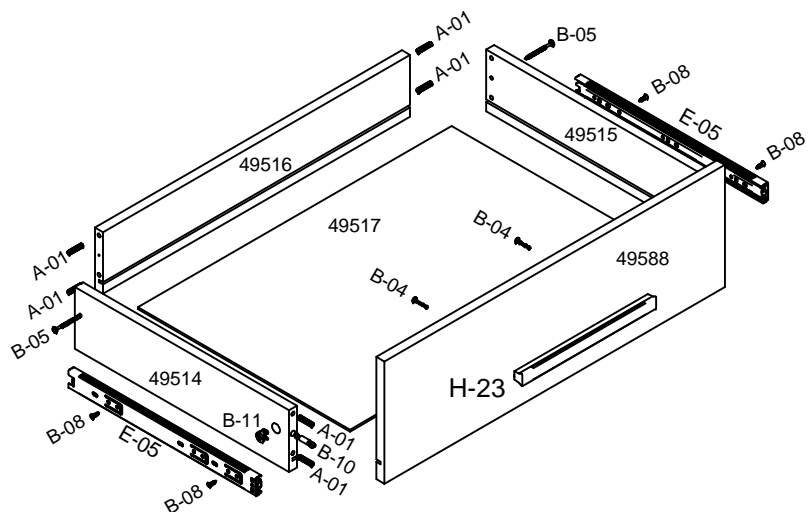
Passo 5: Usar dobradiças e calços para fixar as portas. Usar parafusos B-08 para fixar os puxadores.
Paso 5: use bisagras y calzas para asegurar las puertas. Utilice tornillos B-08 para fijar las manijas.



Detalle A

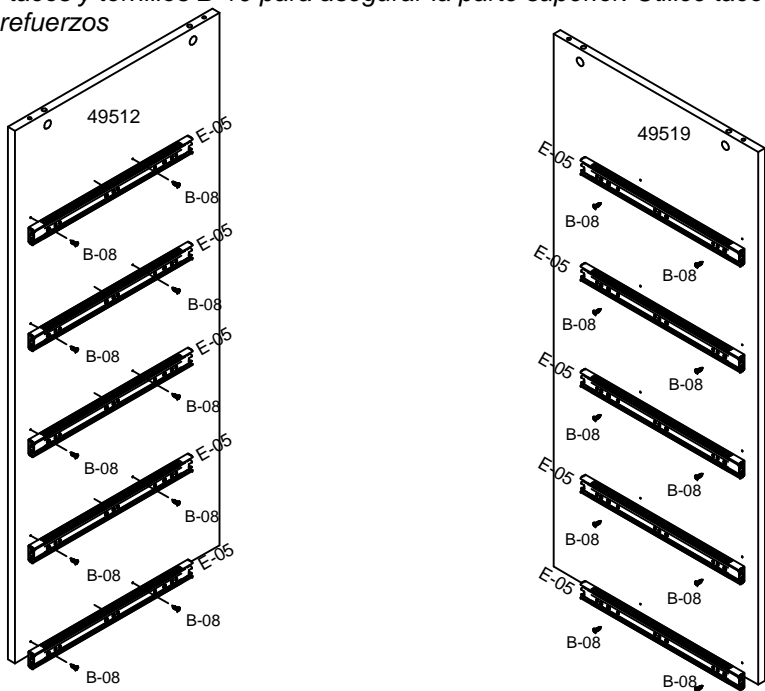


Passo 2: Fixar os trilhos telescópicos com parafusos **B-08**. Usar parafusos e cavilhas para montagem da gaveta. Usar parafusos **B-04** para fixar os puxadores.
Paso 2: Fijar los rieles telescópicos con tornillos B-08. Utilice tornillos y pernos para montar el cajón. Utilice tornillos B-04 para fijar las manijas.



Passo 3: Fixar os trilhos telescópicos na divisão e lateral direita usando parafusos **B-08**. Usar cavilhas e parafuso **B-10** para fixar o tampo. Usar cavilhas para fixar os reforços.

Paso 3: Fije los rieles telescópicos a la división y al lado derecho usando tornillos B-08. Utilice tacos y tornillos B-10 para asegurar la parte superior. Utilice tacos para asegurar el refuerzos



Relação de ferragens / Lista de herragens:

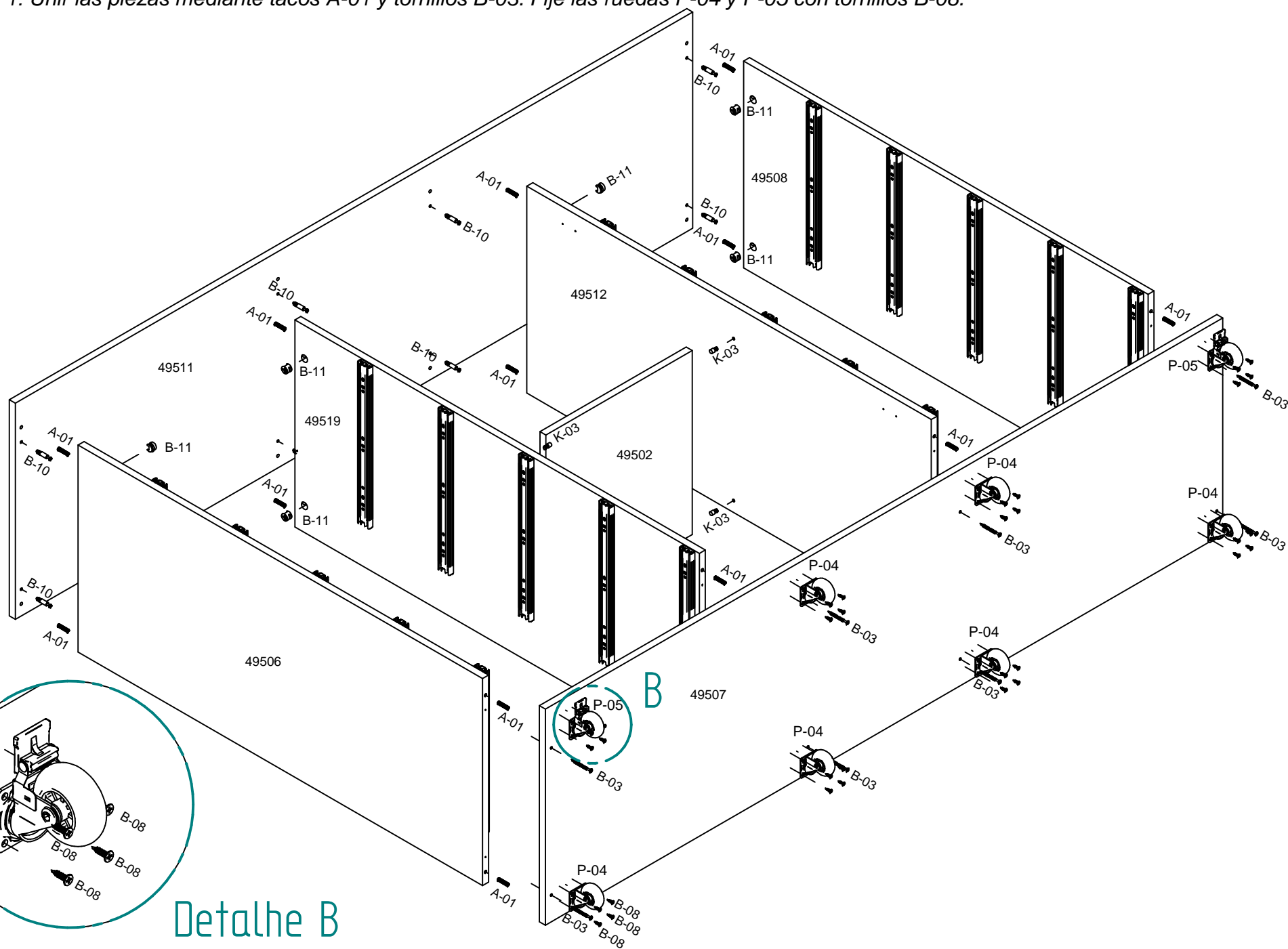
CÓD.	QUANT.	DESCRIÇÃO / DESCRIPCIÓN	IMAGEM
A-01	96	Cavilha 6 x 25 / Tarugo 6 x 25mm	
B-03	8	Parafuso C.C. 4,0 x 50 / Tornillo 4,0 x 50	
B-04	22	Parafuso C.F. 3,5 x 25 / Tornillo 3,5 x 25	
B-05	20	Parafuso C.F. 4,0 x 50 / Tornillo 4,0 x 50	
B-08	120	Parafuso C.C. 3,5 x 14 / Tornillo 3,5 x 14	
B-10	28	Parafuso Bigfix 35 / Tornillo bigfix 35mm	
B-11	28	Tambor Bigfix 15 x 11 / Tambor bigfix 15 x 11mm	
D-01	20	Tampa para Parafuso Flangeado / Tapa para tornillo	
D-02	28	Tampa para Tambor 7.2mm / Tapa tambor 7,2mm	
D-04	8	Tampa 12 p/ parafusos / Tapa 12 p / tornillos	
F-01	2	Dobradiça 26 colo super alto /	
G-01	2	Calço 5 para dobradiça / Calzo 5 bisagra 26	
I-01	69	Prego 10 x 10 / Clavo 10 x 10	
J-01	12	Fixador de costas / Fijador de espalda	
K-03	4	Suporte de prateleira 8x6mm / Soporte de estante	
X	1	Bisnaga de cola 10 gramas / Cola	
Y	1	Etiqueta escovada moveis sul / Logo Marca	
Z	1	Esquema de montagem A4 / Manual de assemble	

Relação de acessórios / Lista de acessórios:

CÓD.	QUANT.	DESCRIÇÃO / DESCRIPCIÓN	IMAGEM
AC-01	2	Perfil H ref. 5079 / Perfil H ref. 5079	
E-05	20	Trilho Telescópico 350 mm Mini Light / Rieles telescópicos	
H-23	11	Puxador BRA 250mm Nogal / Tirador BRA 250mm	
P-04	6	Rodizio silicone sem trava / Rueda de silicona bloqueable	
P-05	2	Rodizio silicone com trava / Rueda de silicona con cerradura	

Passo 1: Unir as peças usando cavilhas **A-01** e parafusos **B-03**. Fixar os rodízios **P-04** e **P-05** com parafusos **B-08**.

Paso 1: Unir las piezas mediante tacos **A-01** y tornillos **B-03**. Fije las ruedas **P-04** y **P-05** con tornillos **B-08**.



Detalhe B