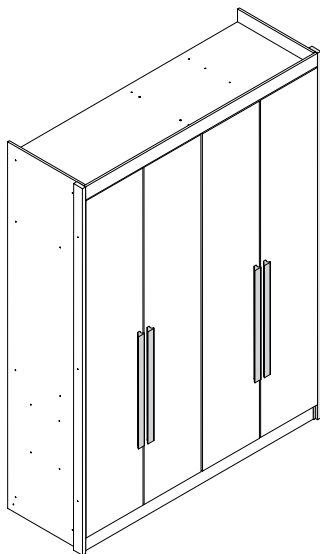


Roupeiro Bergamo 4 Portas



CONQUISTA MÓVEIS

Bem-vindo

| Cód. Ref. | Produto | | | | | | Kit de Montagem |
|-----------|------------|----------|-------------|--------|--------|--------|-----------------|
| | Tampo/Base | Laterais | Prateleiras | Portas | Fundos | | |
| 13722 | 13717 | 13716 | 11718 | 13720 | 13721 | 13709 | |
| 512106 | 415054 | 412070 | 411039 | 416068 | 409019 | 141256 | |

A Conquista Móveis tem o objetivo de desenvolver produtos para você, cliente, visando o aproveitamento de espaços de sua casa, com um design agradável.

Com isso, desenvolvemos o manual de montagem detalhado, explicativo e intuitivo.

Para assegurar a garantia, é recomendada a prévia conferência das partes e componentes, bem com a leitura dos passos e ilustrações.

Caso ainda não se sinta seguro para efetuar a montagem do mesmo, contrate um montador de sua confiança.

Esse manual deve ser guardado, mesmo após a montagem do produto, pois pode ser necessário para a manutenção, desmontagem e montagem futura do mesmo

Recomendações

Para montagem e desmontagem do produto são necessárias 2 pessoas.

Evitar batidas e o contato com objetos cortantes.

Observar as cargas máximas suportáveis no final do documento, quando houver, conforme o desenho esquemático no final do documento.

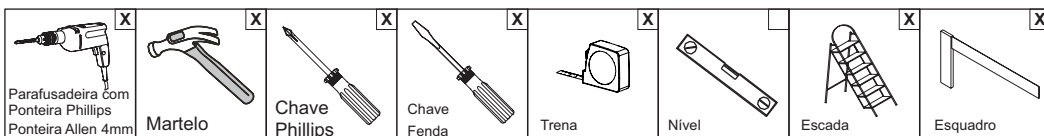
Manutenção e Limpeza

Pano levemente umedecido com água, seguido de pano seco.

*Nunca utilizar produtos químicos ou abrasivos.

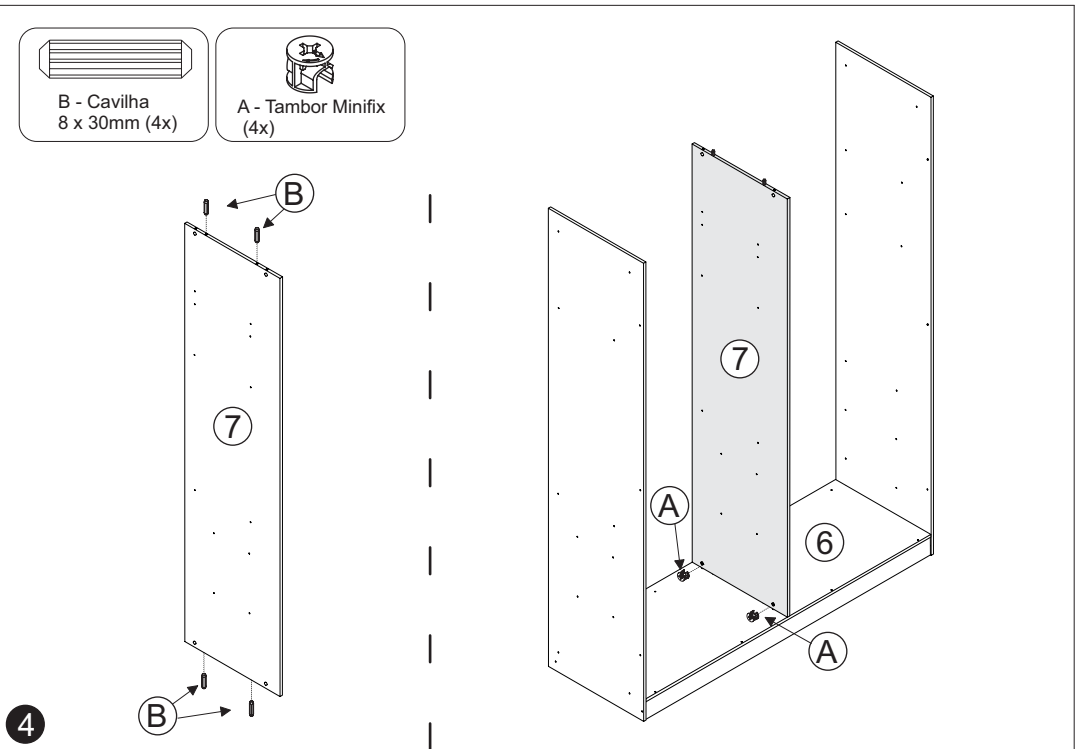
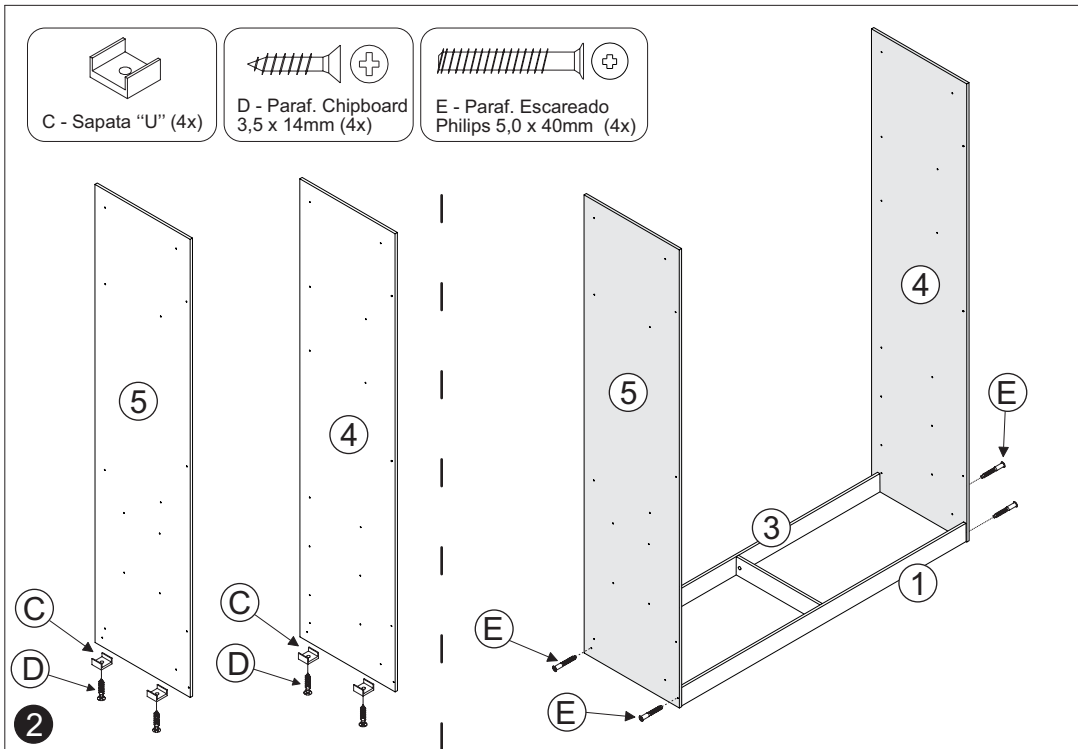
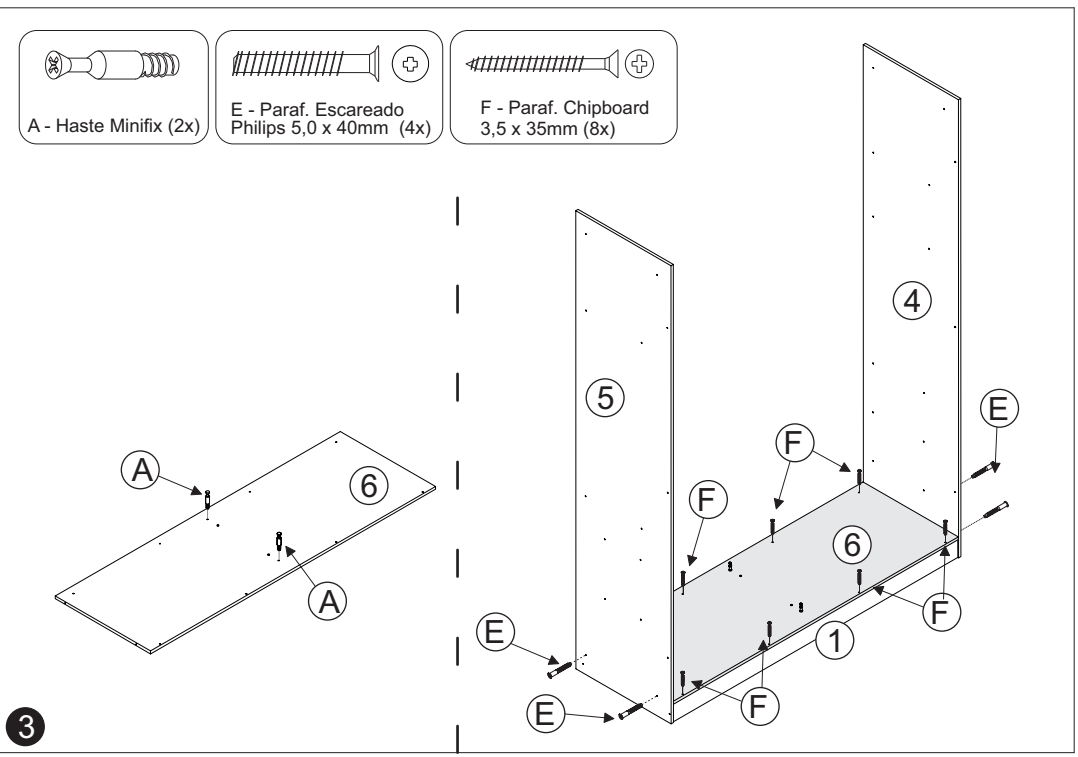
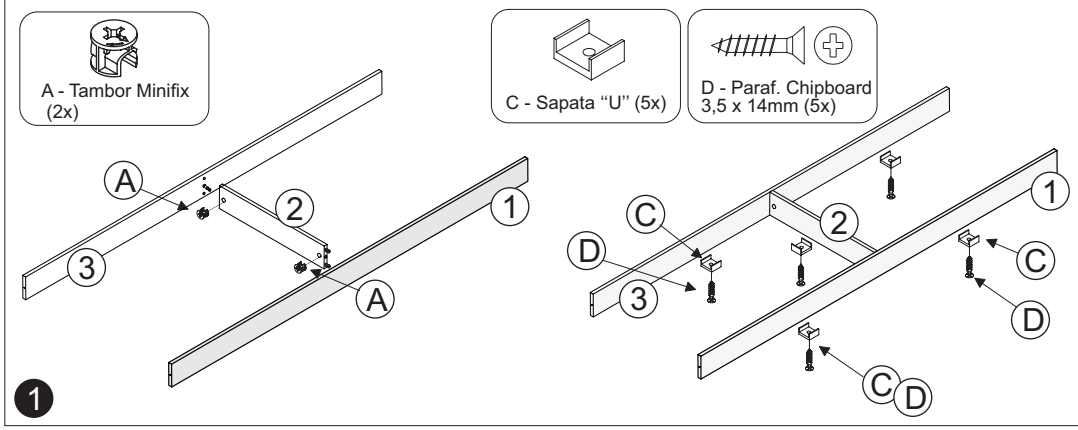
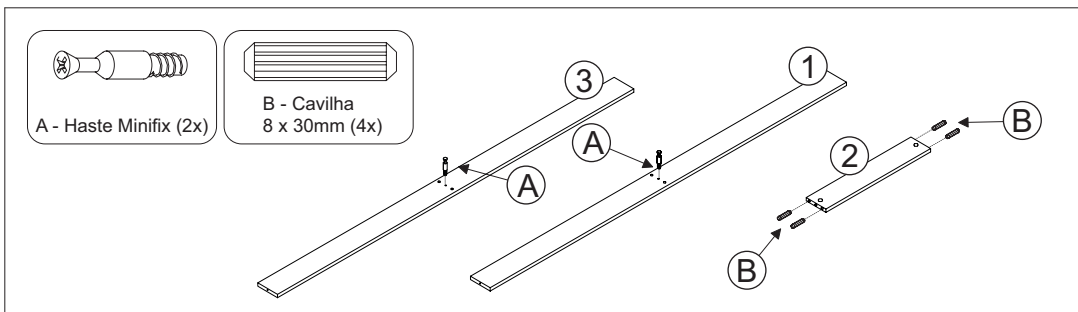
Para dúvidas entre em contato com o atendimento ao cliente pelo telefone: (31) 3184 0050; WhatsApp 99280-0176 (Wesley Silva) ou pelo site www.conquistamoveis.com.br



Abaixo sinalizadas, as ferramentas não fornecidas mas necessárias para a montagem do produto.

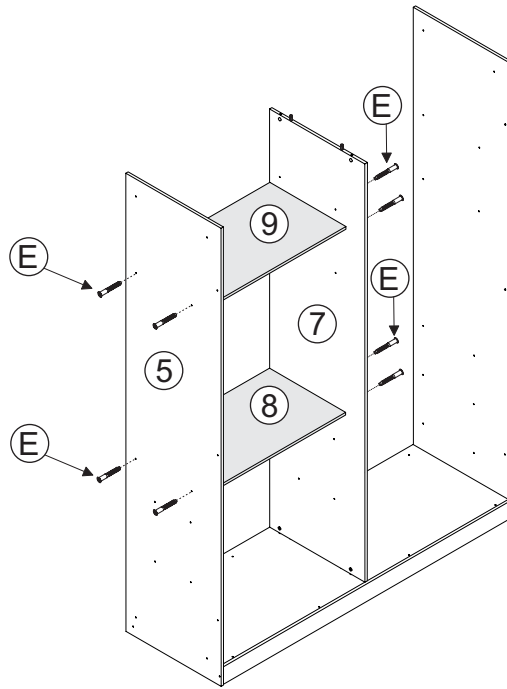


| Manual | Códigos | | Cores | | | | Características | | | Qtd. |
|--------|---------|------------|-------|----|------|---------|---|----------|------------------|------|
| | Código | Referência | CAC | BR | CNMM | CNM/OFW | Descrição | Mat. PMA | Dimensões (mm) | |
| 1 | 9370 | 319124 | 122 | 03 | 115 | 115 | Rodapé Frontal Roup. Roma 4P/Bergamo 4P | MDF | 1795x 100 x 15 | 01 |
| 2 | 9160 | 318044 | 12 | 12 | 12 | 12 | Travessa Rodapé Roupeiro Bergamo | MDF | 529 x 100 x 15 | 01 |
| 3 | 9371 | 319125 | 12 | 12 | 12 | 12 | Rodapé Traseiro Roup. Roma 4P/Bergamo 4P | MDF | 1795x 100 x 15 | 01 |
| 4 | 13696 | 312246 | 122 | 03 | 115 | 115 | Lateral Direita Roupeiro Bergamo 4P | MDF | 2500 x 600 x 15 | 01 |
| 5 | 11806 | 312229 | 122 | 84 | 115 | 115 | Lateral Direita/Esq. Roupeiro Bergamo 6P 4P | MDF | 2500 x 600 x 15 | 01 |
| 6 | 13697 | 319192 | 122 | 03 | 115 | 115 | Base Roupeiro Bergamo 4P | MDF | 1795 x 600 x 15 | 01 |
| 7 | 11808 | 317138 | 122 | 03 | 115 | 115 | Divisória Esquerda Roupeiro Bergamo | MDF | 2282 x 600 x 15 | 01 |
| 8 | 11814 | 311145 | 122 | 03 | 03 | 115 | Prateleira Gaveteiro Roupeiro Bergamo | MDF | 890 x 480 x 15 | 01 |
| 9 | 11815 | 311146 | 122 | 03 | 115 | 115 | Prateleira Superior Roupeiro Bergamo | MDF | 890 x 480 x 15 | 01 |
| 10 | 11909 | 311151 | 122 | 03 | 115 | 115 | Prateleira Longo Roupeiro Veneza/Bergamo | MDF | 448 x 407 x 15 | 03 |
| 11 | 11815 | 317139 | 122 | 03 | 115 | 115 | Divisória Longo Roupeiro Bergamo | MDF | 800 x 448 x 15 | 01 |
| 12 | 11817 | 311147 | 122 | 03 | 115 | 115 | Prateleira Nicho Roupeiro Bergamo | MDF | 890 x 480 x 15 | 02 |
| 13 | 11818 | 317140 | 122 | 03 | 115 | 115 | Divisória Nicho Roupeiro Bergamo | MDF | 448 x 332 x 15 | 02 |
| 14 | 13698 | 315127 | 122 | 03 | 115 | 115 | Tampo Roupeiro Bergamo 4P | MDF | 1795 x 600 x 15 | 01 |
| 15 | 11820 | 314149 | 122 | 03 | 115 | 115 | Suporte Corrediça 4 Gav. Pintado Bergamo | MDF | 653 x 40 x 25 | 02 |
| 16 | 11823 | 314150 | 12 | 12 | 12 | 12 | Suporte Corrediça 4 Gav. s/ Pintar Bergamo | MDF | 653 x 40 x 25 | 02 |
| 17 | 9369 | 305064 | 122 | 03 | 115 | 115 | Aplique Frontal Roup. Roma 4P/Bergamo 4P | MDF | 1825 x 90 x 15 | 01 |
| 18 | 9159 | 309109 | 122 | 03 | 115 | 115 | Fundo Traseiro Roupeiro Bergamo | HDF | 2308 x 908 x 2,5 | 02 |
| 19 | 11824 | 325027 | 122 | 03 | 115 | 115 | Acabamento Lateral Roupeiro Bergamo | MDF | 2500 x 70 x 25 | 02 |
| 20 | 3970 | 308028 | 122 | 03 | 115 | 115 | Lateral Gaveta Roupeiro Roma 6P/Bergamo | MDF | 400 x 124 x 15 | 08 |
| 21 | 11819 | 308214 | 122 | 03 | 115 | 115 | Frente Gaveta Roupeiro Bergamo | MDF | 838 x 158 x 15 | 04 |
| 22 | 3971 | 308029 | 122 | 03 | 115 | 115 | Traseiro Gaveta Roupeiro Roma 6P/Bergamo | MDF | 786 x 90 x 15 | 04 |
| 23 | 3972 | 309030 | 122 | 03 | 115 | 115 | Fundo Gaveta Roupeiro Roma 6P/Bergamo | HDF | 797 x 405 x 2,5 | 04 |
| 24 | 9992 | 314119 | 12 | 12 | 12 | 13 | Suporte Fundo Gav. Roma 6P/Bergamo | MDF | 400 x 30 x 15 | 04 |
| 25 | 11811 | 316080 | 122 | 03 | 115 | 79 | Porta Roupeiro Bergamo | MDF | 2300 x 449 x 15 | 04 |

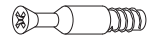

| | | |
|--|---|---|
| A Conj. Girofix Nominal 134015 10 | B Cavilha 8 x 30mm 134253 24 | C Sapata « U » MDF 15mm 134257 10 |
| D Paraf. Chipboard 3,5 x 14mm 134131 145 | E Paraf. Philips 5,0 x 40mm Escareado 134558 48 | F Paraf. Chipboard 3,5 x 35mm 134009 34 |
| G Cavilha 6 x 30mm 134028 04 | H Cavilha 6 x 50mm 134357 02 | I Par Corredidça Telecópica 350mm 134453 04 |
| J Paraf. Corrediça 6 x 10 134023 16 | K Suporte Angular 134256 04 | L Parafuso Flangeado 3,5 x 12mm 134332 08 |
| M Parafuso Flangeado 3,5 x 16mm 134468 100 | N Suporte Cabideiro Metal 134255 04 | O Cabideiro Alumínio 884mm 134248 02 |
| P Cantoneira 4 furos 30x17 134068 08 | Q Cantoneira 2 Furos 17x17 134010 04 | R Puxador Gaveta - Passe 32mm 134637 04 |
| S Dobradiça Pressão - Ø35mm 134216 16 | T Puxador Madeira 800mm 134622 04 | U Paraf. Flangeado 3,5 x 30mm 134083 08 |
| V Tampo Furos Adesivo 134073 30 | W Bisnaga de Cola 134014 01 | X Paraf. Flangeado 3,5 x 25mm 134202 08 |





 
 E - Paraf. Escareado
 Philips 5,0 x 40mm (8x)




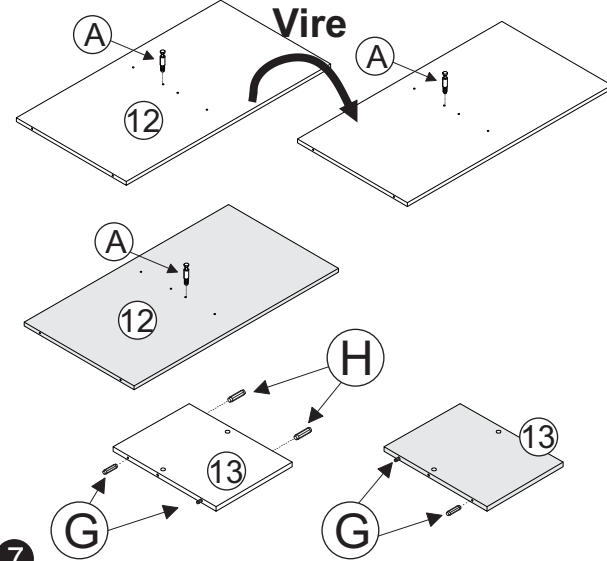
5

 
 A - Haste Minifix (3x)

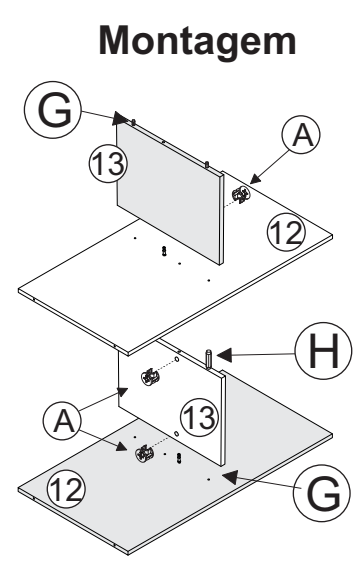

 G - Cavilha
 6 x 30mm (4x)


 H - Cavilha
 6 x 50mm (2x)




 A - Tambor Minifix
 (3x)

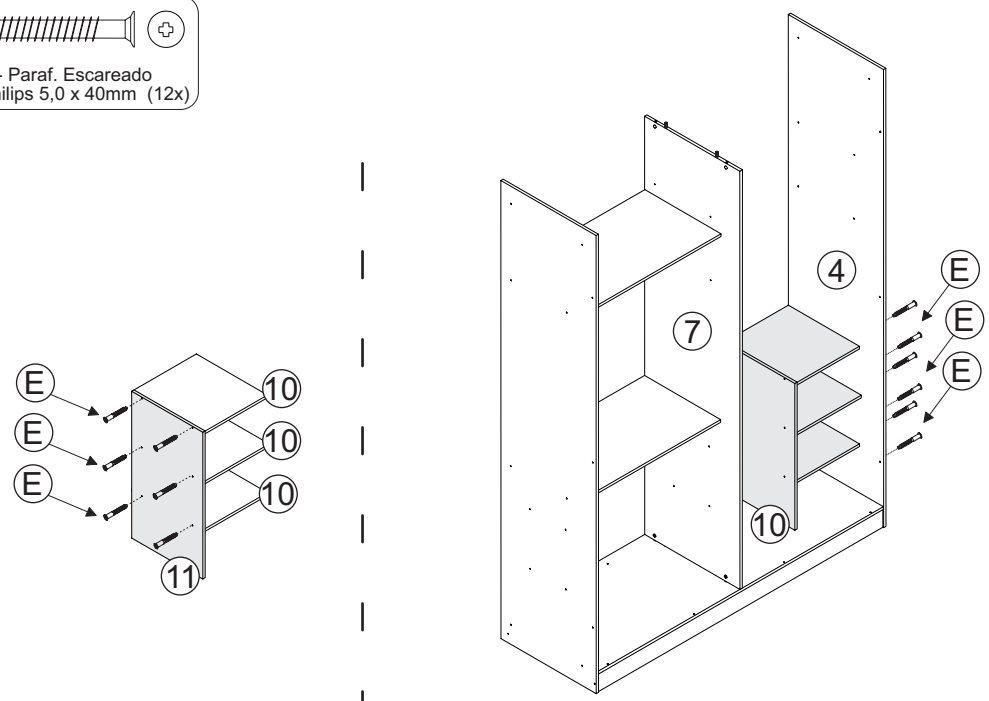


7





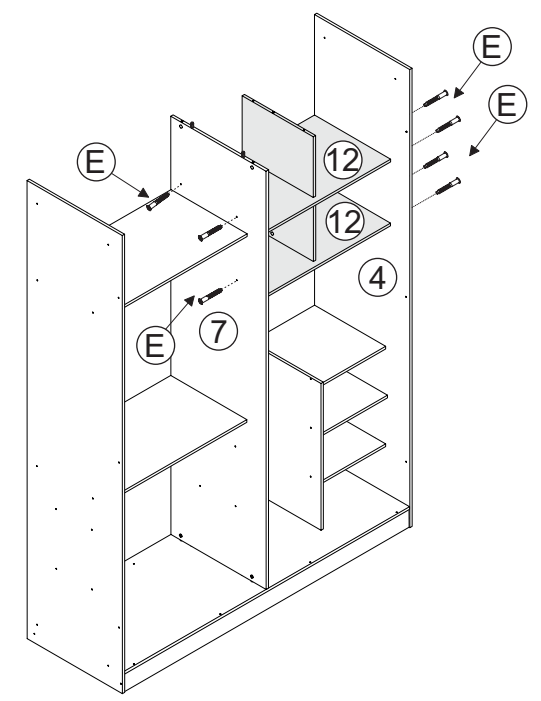
Montagem

 
 E - Paraf. Escareado
 Philips 5,0 x 40mm (12x)

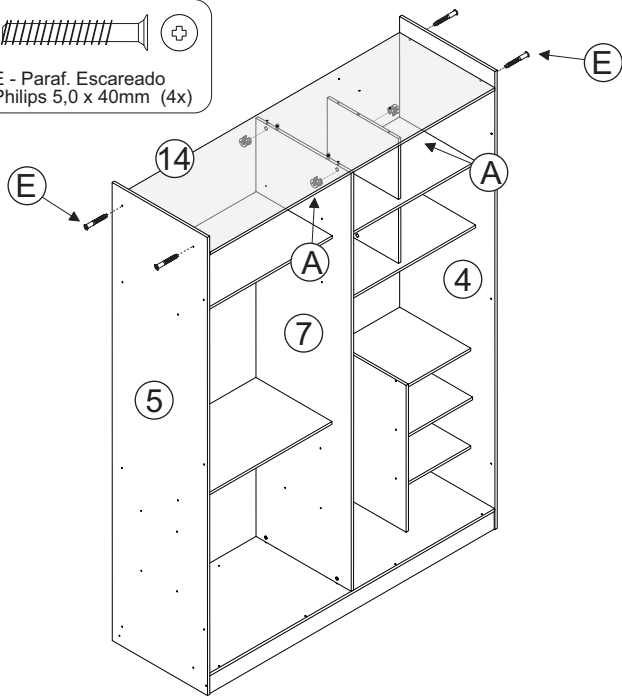
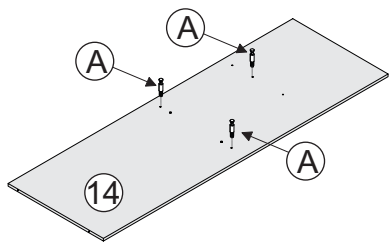
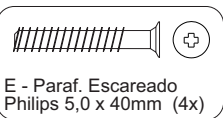
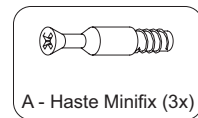


6

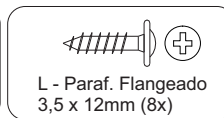
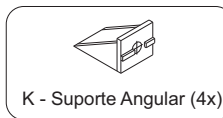
 
 E - Paraf. Escareado
 Philips 5,0 x 40mm (8x)



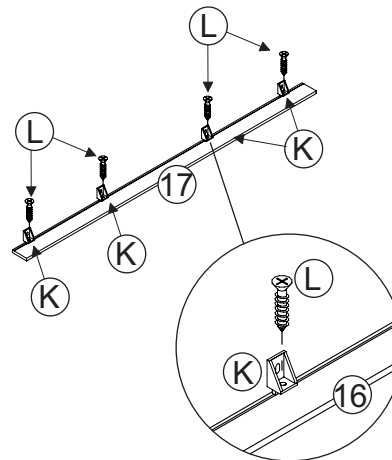
8



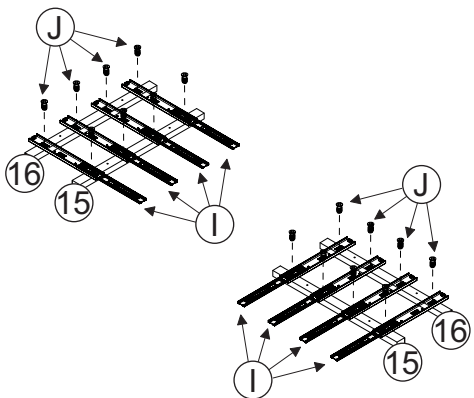
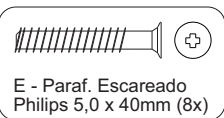
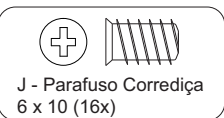
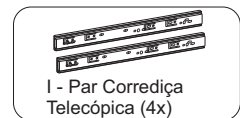
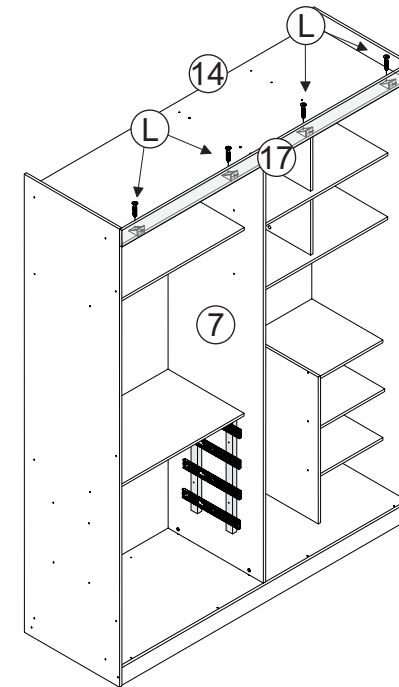
9



Observa o Tamanho do Parafuso.

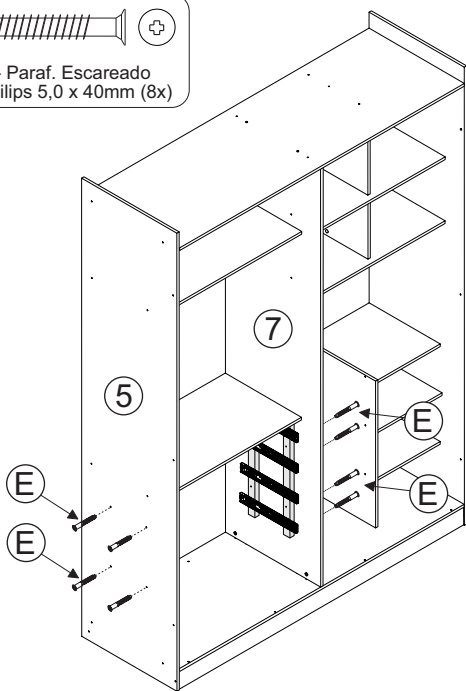


11

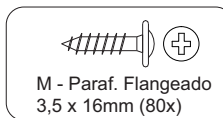


Desmontar os Trilhos Telescópicos abaixando a trava conforme detalhe

fixar no 2º Furo

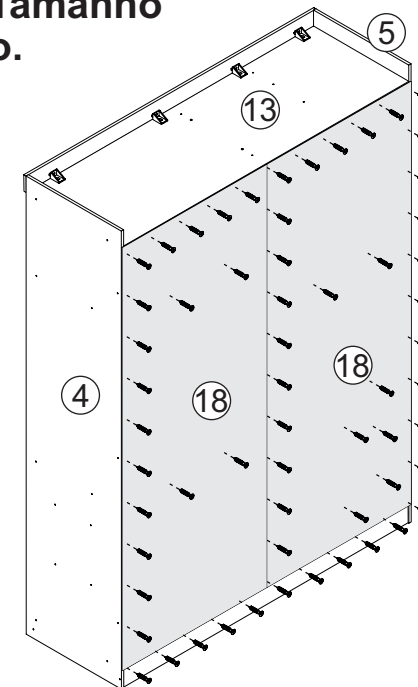
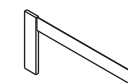


10



Observa o Tamanho do Parafuso.

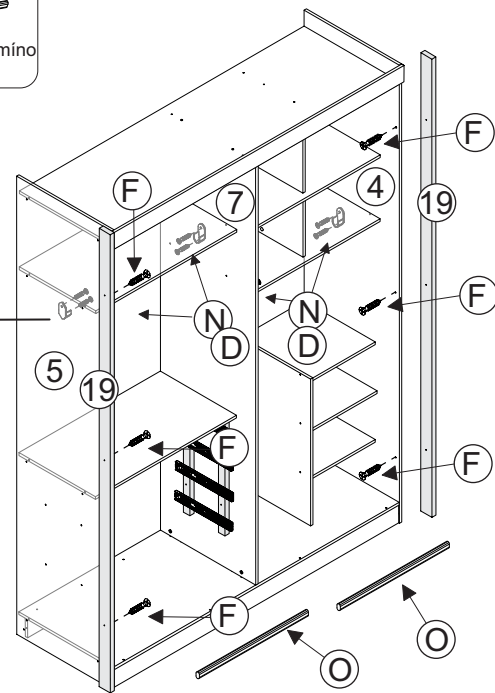
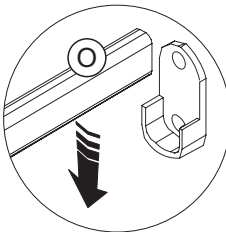
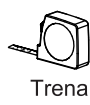
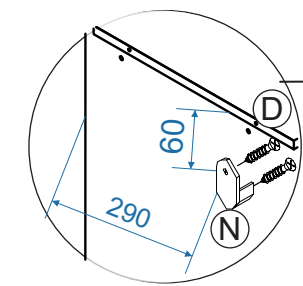
Marcar a posições das Prateleira para parafusar.



12

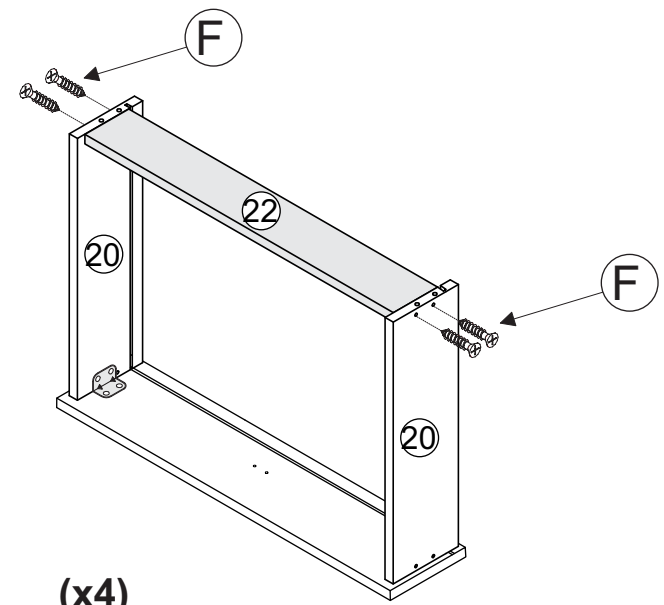
- N - Suporte Cabideira (4x)
- D - Paraf. Chipboard 3,5 x 14mm (8x)
- O - Cabideiro Alumino 884mm (2x)

- F - Paraf. Chipboard 3,5 x 35mm (6x)



13

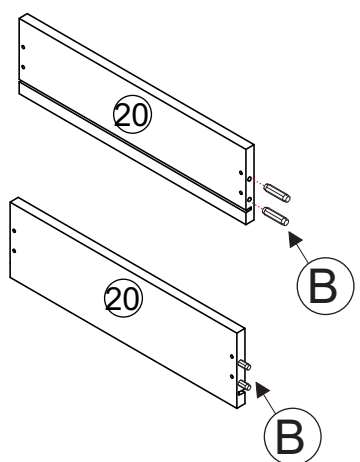
- F - Paraf. Chipboard 3,5 x 35mm (16x)



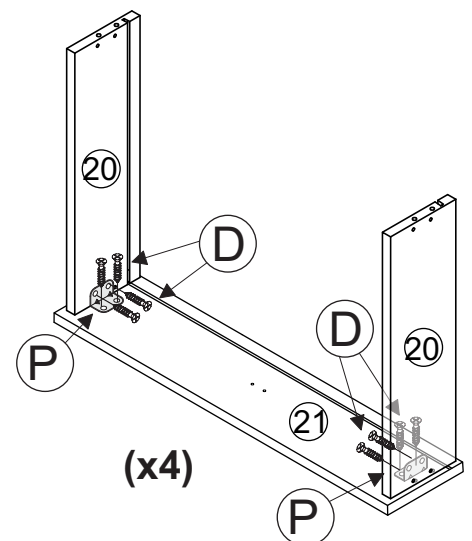
(x4)

15

- B - Cavilha 8 x 30mm (16x)
- P - Cantoneira 4 Furos (8x)
- D - Paraf. Chipboard 3,5 x 14mm (32x)



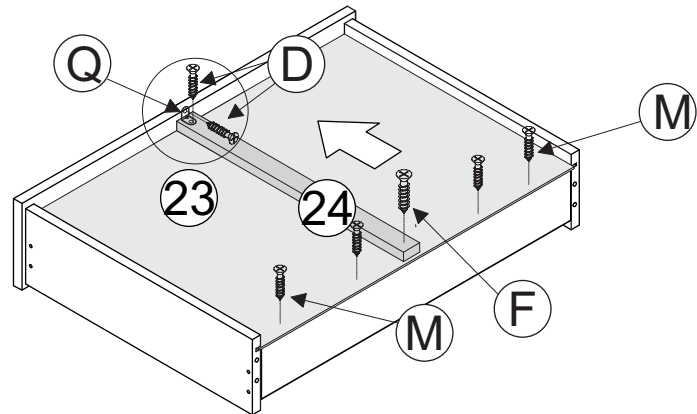
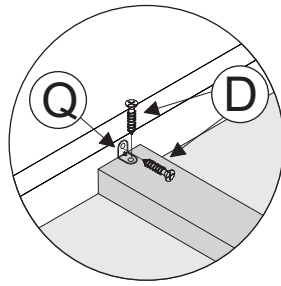
(x4)



(x4)

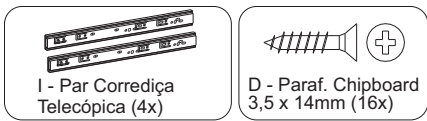
14

- M - Paraf. Flangeado 3,5 x 14mm (20x)
- Q - Cantoneira 2 Furos 17 x 17mm (4x)
- D - Paraf. Chipboard 3,5 x 14mm (8x)
- F - Paraf. Chipboard 3,5 x 35mm (4x)

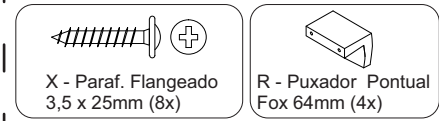
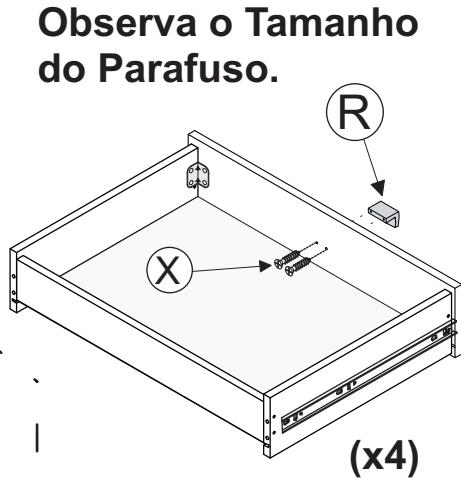
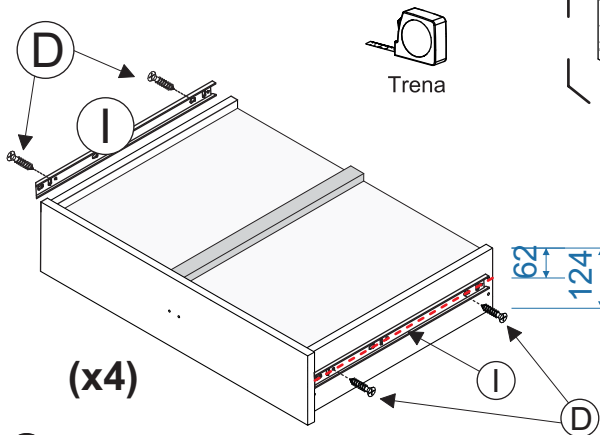


(x4)

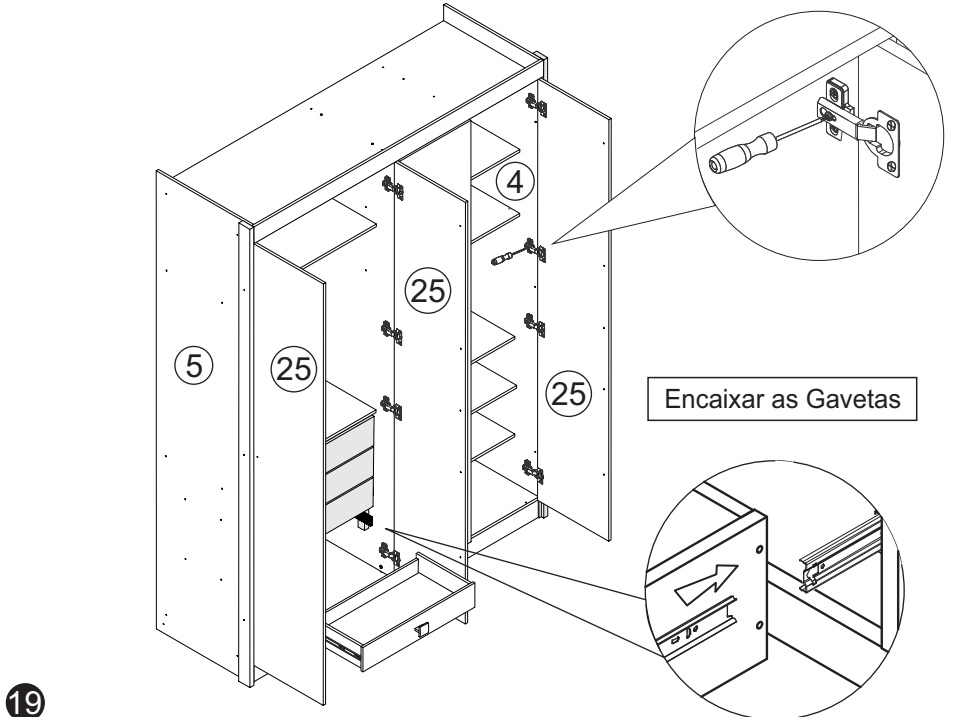
16



Marcar o centro da Lateral e fixar a corrediça.

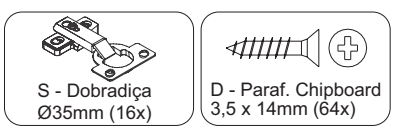


17

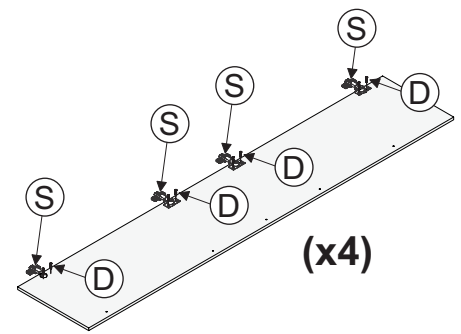


Encaixar as Gavetas

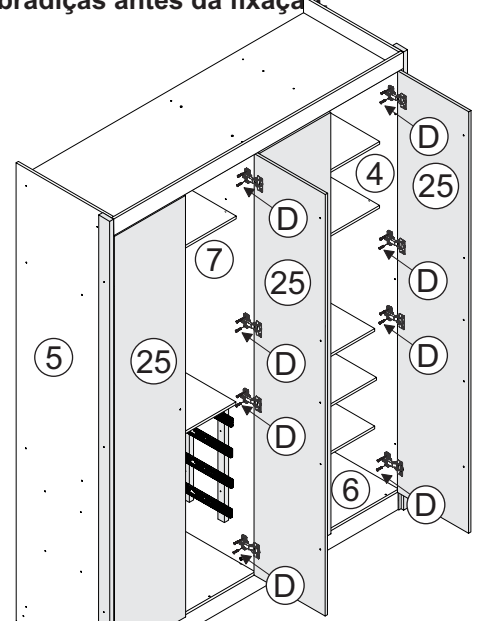
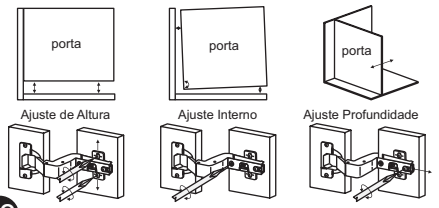
19



Fazer a montagem e Regulagem das dobradiças antes da fixação.

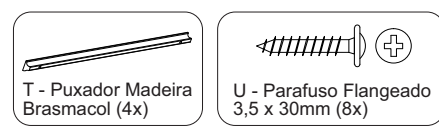


Ajuste das Portas



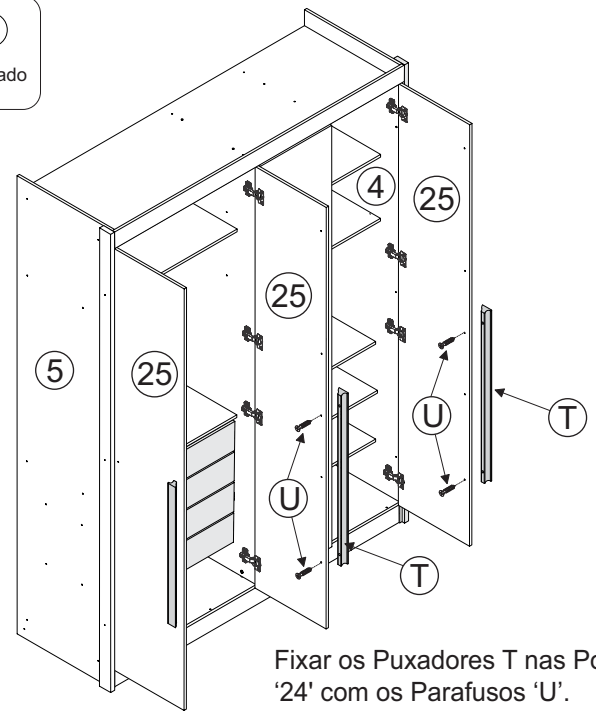
Alinhar a porta 25 à base 6 para fixação.

18



Observa o Tamanho do Parafuso.

- 10 Kg Prateleira
- 5 Kg Gaveta
- 7 Kg Cabideiro



Fixar os Puxadores T nas Portas '24' com os Parafusos 'U'.

20

Agora que você já comprou o seu móvel, ele merece ser montado do jeito certo.

Erros de montagem causam mais de **60%** dos danos em móveis.

Por que contratar?

Tranquilidade do **início ao fim** da montagem



PROFISSIONAIS QUALIFICADOS

Especialistas certificados na **MadeiraMadeira Serviços**.



FERRAMENTAS PROFISSIONAIS

que **protegem** seus móveis.



AGENDAMENTO EM 24 HORAS

escolha a data e o turno **ideais para** você.



GARANTIA DE 3 MESES

de cobertura **completa**.

Mais de 1 MILHÃO DE MONTAGENS
★ com avaliação **4.7** ★

Mariana S., São Paulo

"Chegaram no horário e montaram tudo rapidamente. Serviço incrível!"



Carlos R., Belo Horizonte

"Tentei montar sozinho e foi um desastre. Com a **MadeiraMadeira Serviços** ficou perfeito."



Ana P., Rio de Janeiro

"Agendamento ágil e **montagem pontual e perfeita**. Recomendo demais!"



Agende agora pelo QR Code

Madeira**Madeira** Serviços · Atendimento em todo o Brasil



Escaneie o QRCode